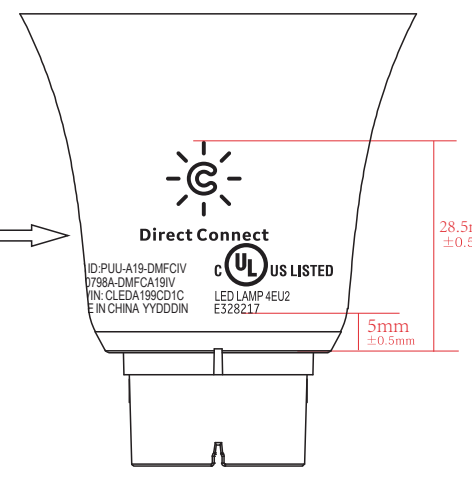
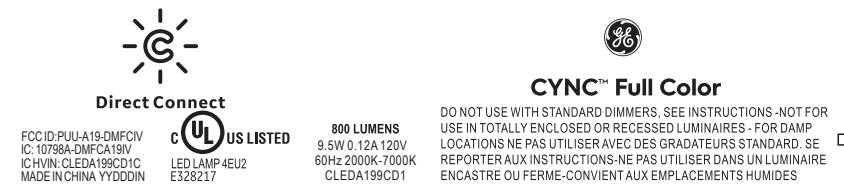


NO	ECN No.	DESCRIPTION	ISSUER	DATE
1.	ECR2021148	增加PCC等认证号, 增加电流0.12A	邹福英	20210927
2.				

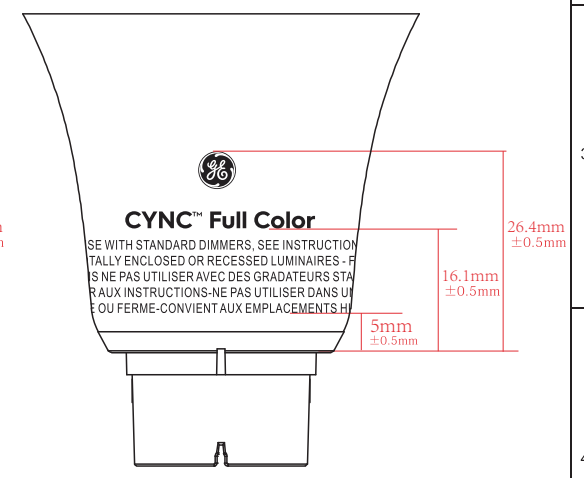


使用镭射工艺

1. 花纹底部距离到灯裙边接处位置 19 +/-0.5mm
2. 参数信息版面距离到灯头铆接处位置 8 +/-0.5mm
3. 字体高 1.3mm
3. YYDDIN 为批次信息, 需逐单替换, 字体: Arial narrow, 字号 5pt



正面示意图



背面示意图

- 技术要求:
1. 镭射位置准确, 文字整齐平滑
 2. 内容正确, 不允许出现漏印、烧焦、白点、边缘模糊等不良现象。
 3. YYDDDD, YY 为年份, DDD 为生产日期为当年的天数
 4. 字体: Arial Narrow.

ANGLE	GRADE	RANGE						
		>0°5'	>5°20'	>20°50'	>50°100'	>100°200'	>200°500'	>500'
±0.1°	A	±0.05	±0.10	±0.15	±0.20	±0.30	±0.40	±0.60
	B	±0.10	±0.20	±0.30	±0.50	±0.80	±1.30	±2.00
SIZE		SCALE			1:1		View angle	⊕
WEIGHT	N/A	Material Color&Finish		镭雕		Unit	m m	
DESIGNED	张文霞 2021-09-27	Page		1/1		Draw No.	JXY7.074.345Y01	
CHECKED	邹福英 2021-09-27	Part Name		镭雕		VERSION	XB0	
APPROVED	王华锋 2021-09-27	Project Name		BLC0605WK				