



**Targus®**

Features and specifications are subject to change without notice. All trademarks are the property of their respective owners © 2007, Targus Group International, Inc. and Targus, Inc. Manufacturer / Importer: Unit 1202-07, 12/F, Tower 2, Metroplaza, No. 223 Hing Fong Road, Kwai Fong, N.T. Hong Kong  
AMP08AP / 410-1177-006A



## 2.4GHz 4 Key Laser Wireless Presenter



## USER GUIDE

 PMS Black  
15%

 PMS Black  
100%

---

# TABLE OF CONTENTS

---

Targus 2.4GHz 4 Key Laser Wireless Presenter .....	2
TARGUS無線演講器内置鐳射指示.....	10
TARGUS无线演讲器内置激光指示器.....	18
Targus 무선 2.4GHz프레젠테이션.....	26
เครื่องพรีเซนเตออร์ไร้สายพร้อมด้วยพอยต์เต อ์เลเซอร์ของ .....	34
TARGUSレーザーポインタ付ワイヤレスプレゼンター .....	42



Complies with EN 60825-1: 1994+A1+A2  
and Complies with 21 CFR 1040.10 and  
1040.11 except for deviation pursuant to  
Laser Notice No.50,dated July 26,2001.

AVOID EXPOSURE--HAZARDOUS ELECTROMAGNETIC RADIATION EMITTED FROM THIS APERTURE.

*LASER RADIATION. DO NOT STARE INTO THE BEAM OR VIEW DIRECTLY WITH OPTICAL INSTRUMENTS. CLASS 2 LASER PRODUCT.*

NEVER POINT A LASER BEAM INTO A PERSON'S EYES OR VIEW A LASER BEAM DIRECTLY, AS PROLONGED EXPOSURE CAN BE HAZARDOUS TO THE EYES.

MOMENTARY EXPOSURE FROM A LASER POINTER, SUCH AS AN INADVERTENT SWEEP OF THE LIGHT ACROSS A PERSON'S EYES, MAY CAUSE TEMPORARY FLASH BLINDNESS SIMILAR TO THE EFFECT OF A CAMERA FLASH BULB. ALTHOUGH THIS CONDITION IS TEMPORARY, IT CAN BECOME MORE DANGEROUS IF THE EXPOSED PERSON IS ENGAGED IN A VISION-CRITICAL ACTIVITY SUCH AS DRIVING.

*CAUTION: ANY CHANGES OR MODIFICATIONS NOT EXPRESSLY APPROVED BY THE PARTY RESPONSIBLE FOR COMPLIANCE COULD VOID THE USER'S AUTHORITY TO OPERATE THE EQUIPMENT.*

THIS DEVICE AND ITS ANTENNA(S) MUST NOT BE CO-LOCATED OR OPERATING IN CONJUNCTION WITH ANY OTHER ANTENNA OR TRANSMITTER.

YOUR DEVICE CONTAINS A LOW POWER TRANSMITTER. WHEN DEVICE IS TRANSMITTED IT SENDS OUT RADIO FREQUENCY (RF) SIGNAL.

*NOTE: THE MANUFACTURER IS NOT RESPONSIBLE FOR ANY RADIO OR TV INTERFERENCE CAUSED BY UNAUTHORIZED MODIFICATIONS TO THIS EQUIPMENT. SUCH MODIFICATIONS COULD VOID THE USER'S AUTHORITY TO OPERATE THE EQUIPMENT.*

# **TARGUS 2.4GHZ 4 KEY LASER WIRELESS PRESENTER**

## **Introduction**

Congratulations on your purchase of the Targus 2.4GHz 4 Key Laser Wireless Presenter. This combination presenter / laser pointer features four control buttons that emulate the command keys in PowerPoint®. It offers true plug-and-play capability, with no need for software drivers, and 2.4GHz RF technology for controlling your presentations up to 50 feet away (15m).

## **Package Contents**

- Wireless presenter
- USB receiver
- 1 x AAA battery (Non-rechargeable)
- Carrying pouch
- User guide

## **System Requirements**

### **Hardware**

- USB port

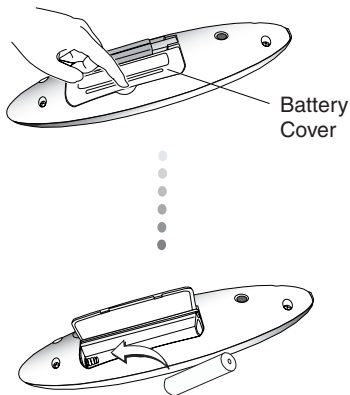
### **Operating System**

- Windows® 2000/XP
- Windows Vista™

# Setting Up Your Wireless Presenter

## Installing the Battery

1. Press the battery cover hinge on the bottom of the presenter and open the cover.



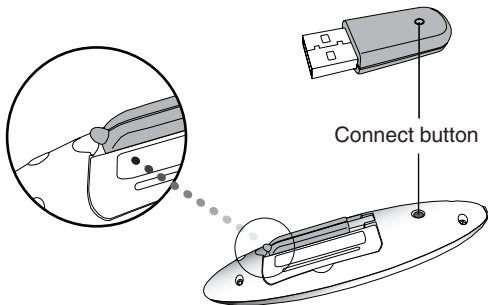
2. Insert the supplied battery, making sure the positive (+) and negative (-) ends of the battery match the polarity indicators inside the battery housing.
3. Close the battery cover back into position until it “clicks” firmly into place.

## Connecting The Receiver

Plug the USB receiver into an open USB port on your computer. Your computer's operating system will identify the receiver and install the default driver.

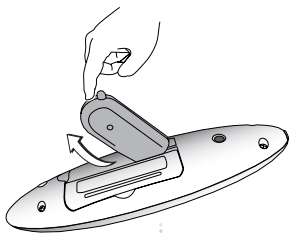
## Synchronizing Your Wireless Presenter

The receiver and presenter should synch up automatically. However, in some cases they may not synchronize properly due to environmental interference or other causes. If this is the case, you must re-establish the link. To do this press and release the connect button on the receiver, then press and release the connect button on the bottom of the presenter.

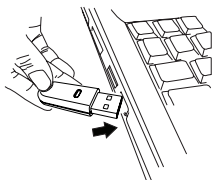


**NOTE:** TO TURN THE PRESENTER OFF, SIMPLY PLACE THE USB RECEIVER BACK INTO THE STORAGE SLOT. THIS WILL MAXIMIZE BATTERY LIFE WHEN NOT IN USE.

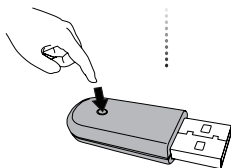
(1)



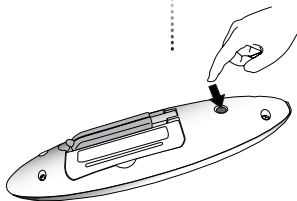
(2)



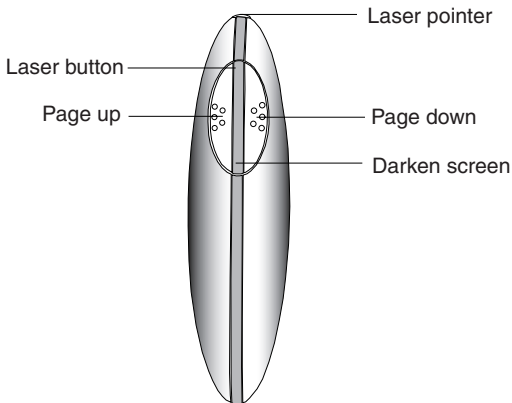
(3)



(4)



# Using Your Wireless Presenter



## Safety Measures

- To avoid possible eye damage, never point the presenter's laser at people, especially their faces, or look directly into the presenter's laser beam.
- Avoid pointing the presenter's laser beam at a mirror or other highly-reflective surface.
- Keep the presenter away from young children.
- Never view the presenter's laser beam using telescopic devices, such as a microscope or binoculars.
- Any attempt to disassemble, adjust or repair the presenter may result in exposure to laser light or other safety hazards.



## Troubleshooting

### What do I do if the response time of the presenter is slow or it intermittently stops working?

- Make sure that the presenter is within 50 feet (15 m) of its receiver.
- Increase the distance between the presenter's receiver and the base units of other wireless devices.
- Turn off any wireless devices and their base units that are near the presenter's receiver.
- Replace the battery.
- Synchronize the receiver and presenter. See "Synchronizing Your Wireless Presenter"

## Product Specification

### Transmitter

RF	• 2406Mhz~2478Mhz
Laser Pointer	<ul style="list-style-type: none"> <li>• Laser Wavelength: 640nm~665nm</li> <li>• Laser Output Power: &lt; 1mW</li> <li>• Safety: Class II</li> </ul>
Battery Type	• Alkaline battery AAA
Effective RF Communication Range	• up to 15 meters
RF output Power	• 1.5mW max
Power Consumption	• Max 62mA

### Receiver

RF	• 2406Mhz~2478Mhz
Interface	• USB 1.1 or later
Power	• USB Bus Powered 5V DC

# Regulatory Compliance

This device complies with Part 15 of the FCC Rules. Operation is subject to the following two conditions: (1) This device may not cause harmful interference, and (2) This device must accept any interference received, including interference that may cause undesired operation.

## FCC Statement Tested to Comply

This equipment has been tested and found to comply with the limits of a Class B digital device, pursuant to Part 15 of the FCC Rules. These limits are designed to provide reasonable protection against harmful interference in a residential installation. This equipment generates, uses, and can radiate radio frequency energy and if not installed and used in accordance with the instructions, may cause harmful interference to radio communications. However, there is no guarantee that interference will not occur in a particular installation.

If this equipment does cause harmful interference to radio or television reception, which can be determined by turning the equipment off and on, the user is encouraged to try to correct the interference by one or more of the following measures:

- Reorient or relocate the receiving antenna;
- Increase the separation between the equipment and receiver;
- Connect the equipment into an outlet on a circuit different from that to which the receiver is connected;
- Consult the dealer or an experienced radio/TV technician for help.

Changes or modifications not authorized by the party responsible for compliance could void the user's authority to operate this product.



Complies with EN 60825-1: 1994+A1+A2  
and Complies with 21 CFR 1040.10 and  
1040.11 except for deviation pursuant to  
Laser Notice No.50,dated July 26,2001.

避免接觸到鐳射光束，有害的輻射可能會鐳射孔發出。

鐳射：切勿直視鐳射光或用數位器材拍攝，本產品屬於第二類鐳射產品。

切勿把鐳射光指向眼睛或者直射鐳射光，因為長時間觀看鐳射光會令眼睛受到傷害。

當眼睛瞬間暴露在鐳射簡報器光束中，如意外掃過別人眼睛，都可能導致暫時性眼盲，與相機閃光燈照射效果類似。這些症狀是暫時性的，但如果被照射的人正在進行仰賴視力活動，如駕駛，這樣的情況就非常危險。

危險：任何未經授權對於本產品進行任何修改，本公司將取消使用者之使用權利。

請勿把本裝置之接收器跟其他天線或發射器放在同一地方或同時使用。

本裝置含有一個低功率發射器。當裝置正在使用時，它會發送射出射頻 (RF) 信號。

備註：如對本裝置進行未經授權的修改而導致無線電或電視干擾，製造商概不負責。這些修改會使用戶使用本裝置的許可權作廢。

# TARGUS無線 演講器內置鐳射指示器

## 簡介

多謝您選購Targus 無線2.4 GHz演講器。本演講器/鐳射指示器擁有四個控制按鈕的特色，猶如PowerPoint®的命令按鈕。它提供真正的隨插即用的功能，無需任何驅動程式；而長距離的2.4GHz技術令遙控演講的距離可高達15米（50英尺）。

## 包裝內容

- 無線演講器
- USB接收器
- 1顆AAA電池
- 便攜袋
- 產品說明書

## 系統要求

### 硬體作業系統

- USB 埠

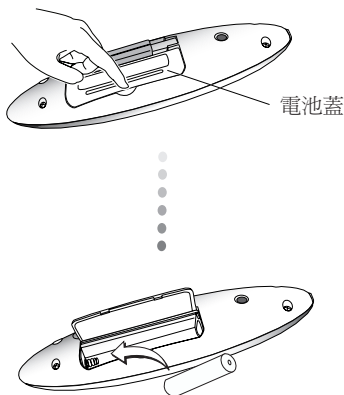
### 作業系統

- Windows® 2000/XP
- Windows Vista™

## 設定無線演講器

### 安裝電池

1. 按下演講器底部的電池蓋並把電池蓋移出。



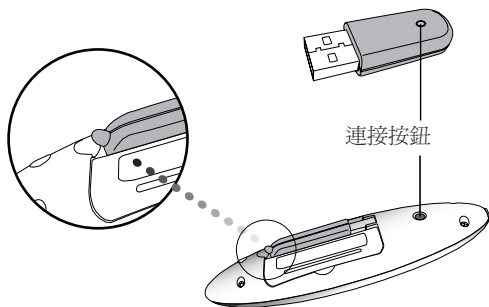
2. 放入隨本產品提供的電池，確定每顆電池的正極(+)和負極(-)兩端均配合電池盒內的兩極指示。
3. 請把電池蓋移回原位，直至它牢固地嵌入原位。

## 連接接收器

把USB接收器插入電腦的USB埠中。您電腦的作業系統便會自動識別出接收器，並安裝預設的驅動程式。

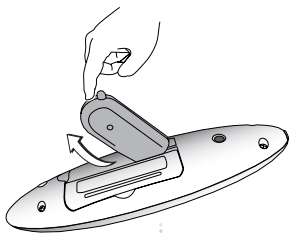
## 同步化無線演講器

接收器和演講器將會自動進行同步化處理。但在某些情況下，裝置可能受到環境干擾或其他原因而導致無法正確同步。如遇到這種情況，您必須重新建立聯繫。要進行此操作，請先按下後放開接收器上的連接按鈕，然後再按下後放開演講器底部的連接按鈕。

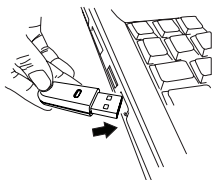


注意：要關閉演講器，只需將USB接收器放回存儲槽即可。這樣可以在不使用時使電池更耐用。

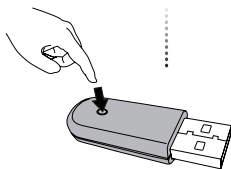
(1)



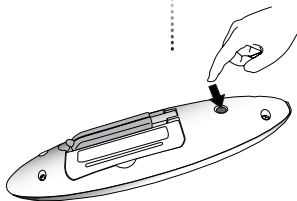
(2)



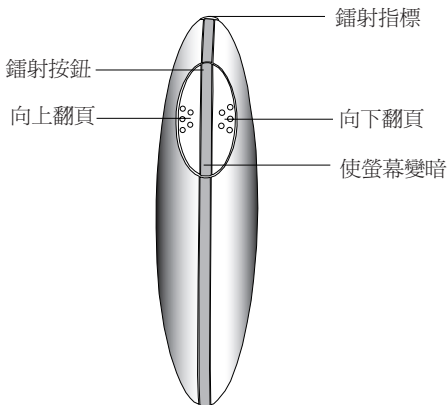
(3)



(4)



## 使用無線演講器



### 安全指引

- 避免眼睛受傷害，切勿把演講器指向人群。特別是別人的臉部，或直接注視演講器的鐳射光。
- 避免把演講器的鐳射光線指向鏡子或其他高折射度的表面上。
- 把演講器收藏在遠離幼童的地方。
- 切勿用望遠鏡裝置來視察演講器的鐳射光線，如顯微鏡或望遠鏡。
- 企圖拆開、調整或修理演講器，可能會直接暴露於鐳射光線中或引致其他危險。



## 疑難排解

如果演講器的回應時間較慢或間歇性停止工作，我該怎麼做？

- 請確定演講器在其接收器的15米範圍之內。
- 增加演講接收器與其他無線裝置主機之間的距離。
- 關閉靠近演講接收器的任何無線裝置及其主機。
- 更換電池。
- 把接收器和演講器作同步化處理。詳情請參閱“同步化無線演講器”一節。

## 產品規格

### 傳送器

無線電頻率	• 2406Mhz~2478Mhz
鐳射指示器	• 鐳射波長: 640nm-665nm • 鐳射輸出功率: < 1mW • 安全性: II級
電池種類	• AAA鹼性電池
有效無線電頻率通訊範圍	• 15米
無線電頻率輸出功率	• 最大1.5mW
電耗	• 最大62mA

### 接收器

無線電頻率	• 2406Mhz~2478Mhz
界面	• USB 1.1
電源	• USB匯流排供電，5V直流電

## 符合規定

本裝置符合聯邦通訊委員會(FCC)第15節的規定。其操作使用必須符合下列兩種情況：(1) 本裝置不會造成有害干擾，及(2) 本裝置必須接受任何外來干擾，包括那些可能引致操作不便的干擾。

### 聯邦通訊委員會(FCC)聲明

#### 經測試符合規定

根據聯邦通訊委員會第15節的規定，本裝置已經測試及證明符合B級數位裝置的限制。這些限制的設定是對於設在住宅區的裝置所發出的有害干擾，為居民提供合理保護。本裝置會產生、使用及發出無線電頻率，如不按照說明而安裝及使用，可能對無線電通訊造成有害干擾。但是這不能保證以特定的安裝方式便不會產生干擾。

如本裝置確實對無線電或電視接收產生有害干擾(您可以把本裝置關了再開啓予以確定)，使用者可嘗試採取以下一種或多種方法以改善干擾情況：

- 調整接收天線的方向及位置
- 擴大本裝置與接收器之間的距離
- 把本裝置的電源介面與接收器的電源介面分開
- 諮詢經銷商或經驗豐富的無線電/電視工程師，尋求協助。

未經法規遵守負責方授權的變更和改動將撤銷用戶操作本產品的權利。



Complies with EN 60825-1: 1994+A1+A2  
and Complies with 21 CFR 1040.10 and  
1040.11 except for deviation pursuant to  
Laser Notice No.50,dated July 26,2001.

避免曝露在激光中--有害的电磁辐射会从本光圈发出。

激光辐射。切勿凝视光束或用光学仪器直视。本产品为第2类雷射产品。

切勿将激光束指向人眼或直视激光束，因为长时间曝露在光束中会令眼睛受到伤害。

瞬间曝露在激光指示器的光束中，例如意外地扫过人眼，都可能导致暂时性闪盲，情况跟相机闪光灯效应相似。尽管这种状况是暂时性的，但如果被照射的人正在进行依赖视力的活动(如驾驶)，这情况便会非常危险。

危险：未经负责方明确批准而对本设备进行任何更改或修正，会使用户操作本设备的权限作废。

请勿把本设备及其天线跟其它天线或发射器放在同一地方或一起操作。

本设备含有一个低功率发射器。当设备正在传输时，它会发送出射频(RF)信号。

备注：对于因对本设备进行未经授权的更改而导致的无线电或电视干扰，制造商概不负责。这些改造会使用户操作本设备的权限作废。

# TARGUS无线 演讲器内置激光指示器

## 简介

多谢您选购Targus 无线2.4 GHz演讲器。本演讲器/激光指示器拥有四个控制键的特色，犹如PowerPoint®的命令键。它提供真正的即插即用的功能，无需任何驱动程序；而长距离的2.4GHz技术令遥控演讲的距离可高达15米（50英尺）。

## 包装内容

- 无线演讲器
- USB接收器
- 1颗AAA电池
- 便携袋
- 产品说明书

## 系统要求

### 硬件操作系统

- USB 端口

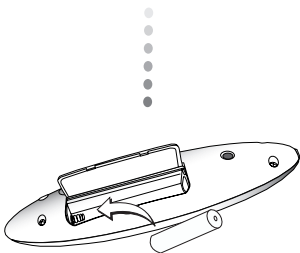
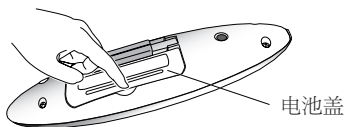
### 操作系统

- Windows® 2000/XP
- Windows Vista™

## 设定无线演讲器

### 安装电池

1. 按下演讲器底部的电池盖并把电池盖滑出。



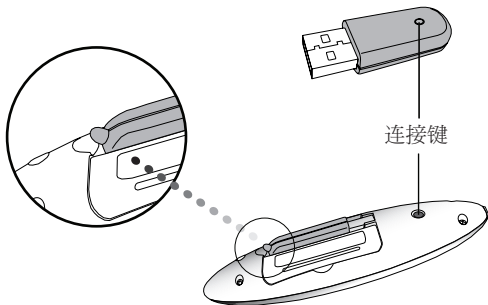
2. 放入随本产品提供的电池，确定每颗电池的正极(+)和负极(-)两端均配合电池盒内的两极指示。
3. 请把电池盖滑回原位，直至它牢固地嵌入原位。

## 连接接收器

把USB接收器插入电脑的USB端口中。您电脑的操作系统便会自动识别出接收器，并安装预设的驱动程序。

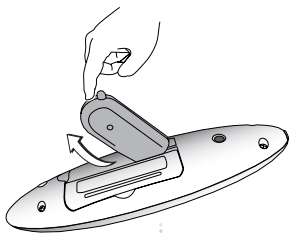
## 同步化无线演讲器

接收器和演讲器将会自动进行同步化处理。但在某些情况下，设备可能受到环境干扰或其它原因而导致无法正确同步。如遇到这种情况，您必须重新建立联系。要进行此操作，请先按下后放开接收器上的连接键，然后再按下后放开演讲器底部的连接键。

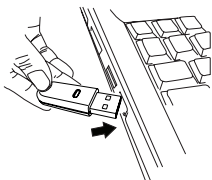


注意：要关闭演讲器，只需将USB接收器放回存储槽即可。这样可以在不使用时使电池寿命达到最大。

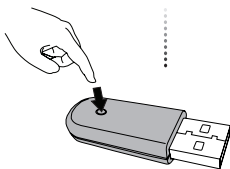
(1)



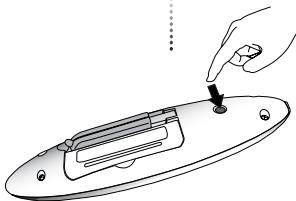
(2)



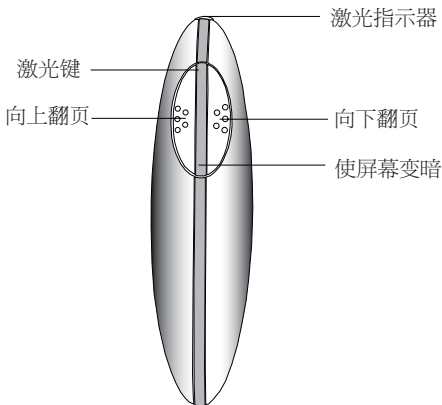
(3)



(4)



## 使用无线演讲器



### 安全指引

- 避免眼睛受伤害，切勿把演讲器指向人群。特别是别人的脸部，或直接注视演讲器的激光。
- 避免把演讲器的激光束指向镜子或其它高折射度的表面上。
- 把演讲器收藏在远离幼童的地方。
- 切勿用望远镜设备来视察演讲器的激光束，如显微镜或望远镜。
- 企图拆开、调整或修理演讲器，可能会直接暴露于激光束中或引致其它危险。



## 疑难排解

如果演讲器的响应时间较慢或间歇性停止工作，我该怎么办？

- 请确定演讲器在其接收器的10米范围之内。
- 增加演讲接收器与其它无线设备主机之间的距离。
- 关闭靠近演讲接收器的任何无线设备及其主机。
- 更换电池。
- 把接收器和演讲器作同步化处理。详情请参阅“同步化无线演讲器”一节。

## 产品规格

### 传输仪

无线电频率	• 2406Mhz~2478Mhz
激光指示器	• 激光波长：640nm-665nm • 激光输出功率：< 1mW • 安全等级：II级
电池类型	• AAA碱性电池
有效RF通讯范围	• 15米
无线电频率输出功率	• 最大1.5mW
电耗	• 最大21mA

### 接收器

无线电频率	• 2406Mhz~2478Mhz
界面	• USB 1.1
电源	• USB总线供电，5V直流

## 符合规定

本装置符合联邦通讯委员会(FCC)第15节的规定。其操作使用必须符合下列两种情况：(1) 本装置不会造成有害干扰，及(2) 本装置必须接受任何外来干扰，包括那些可能引致操作不便的干扰。

### 联邦通讯委员会(FCC)声明

#### 经测试符合规定

根据联邦通讯委员会第15节的规定，本装置已经测试及证明符合B级数位装置的限制。这些限制的设定是对于设在住宅区的装置所发出的有害干扰，为居民提供合理保护。本装置会产生、使用及发出无线电频率，如不按照说明而安装及使用，可能对无线电通讯造成有害干扰。但是这不能保证以特定的安装方式便不会产生干扰。

如本装置确实对无线电或电视接收产生有害干扰(您可以把本装置关了再开启予以确定)，使用者可尝试采取以下一种或多种方法以改善干扰情况：

- 调整接收天线的方向及位置
- 大本装置与接收器之间的距离
- 把本装置的电源接口与接收器的电源接口分开
- 咨询经销商或经验丰富的无线电/电视工程师，寻求协助。

未经法规遵守负责方授权的变更和改动将撤销用户操作本产品的权利。



Complies with EN 60825-1: 1994+A1+A2  
and Complies with 21 CFR 1040.10 and  
1040.11 except for deviation pursuant to  
Laser Notice No.50,dated July 26,2001.

본 장치에서 나오는 유해 전자기파에 노출되지 않도록 하십시오

레이저 광선. 광선이나 광학장치를 맨눈으로 보지 마십시오. 2등급 레이저 제품.

장기간 노출 시 눈을 손상시킬 수 있으므로 레이저 광선을 사람의 눈에 쬐이거나 레이저 빔을 직접 쳐다보지 마십시오.

부주의하게 광선이 사람의 눈을 스쳐가는 등의 레이저 포인터에 잠시 노출되는 것으로도 카메라 플래시와 유사하게 일시적으로 빛을 감지하지 못할 수 있습니다. 이런 상태가 일시적인 것이긴 하나, 이처럼 빛에 노출되었던 사람이 운전을 하는 등의 시각 활동을 하는 것은 위험하므로 피하십시오.

주의: 책임있는 업체의 승인을 거치지 않고 변경이나 변형을 가할 시 장비에 대한 사용자 권리를 행사할 수 없습니다.

본 장비와 그 안테나를 같은 곳에 설치하거나 다른 안테나나 송신기와 함께 작동시켜서는 안됩니다.

본 장비는 저전압 송신기를 포함하고 있습니다. 장비는 전송 시 라디오 주파수(RF) 신호를 보내 신호를 전달합니다.

주: 제조업체는 본 장치의 비인가 변형으로 인한 라디오 혹은 TV 주파수 방해에 대해서는 일체의 책임을 지지 않습니다. 그러한 변형이 있을 시 사용자는 장비에 대한 권리를 행사할 수 없게 됩니다.

# Targus 무선 2.4GHz 프레젠테이션

## 소개

Targus 무선 2.4GHz 프레젠테이션을 구입해 주셔서 감사합니다. 본 프레젠테이션/레이저 포인터에는 PowerPoint®의 명령 키와 같은 기능을 하는 4개의 제어 버튼이 있습니다. 또한 플러그 앤 플레이 기능이 있어서 소프트웨어 드라이버가 필요 없으며, 장거리 2.4GHz 기술을 통해 최대 15m 범위에서 효율적인 프레젠테이션이 가능합니다.

## 패키지 내용물

- 무선 프레젠테이션
- USB 수신기
- AAA 배터리 1개
- 파우치
- 사용자 설명서

## 시스템 요구 사항

### 하드웨어

- USB 포트

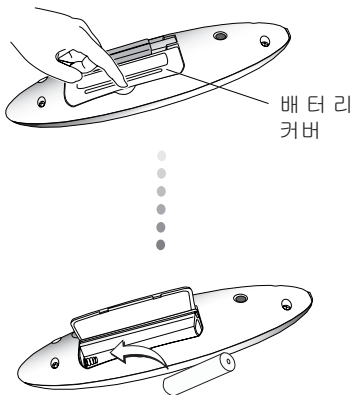
### 운영 체제

- Windows® 2000/XP
- Windows Vista™

## 무선 프레젠테이션 설치

### 배터리 설치

1. 프레젠테이션 바닥 쪽의 배터리 커버 힌지를 누르고 커버를 밀어서 엽니다.



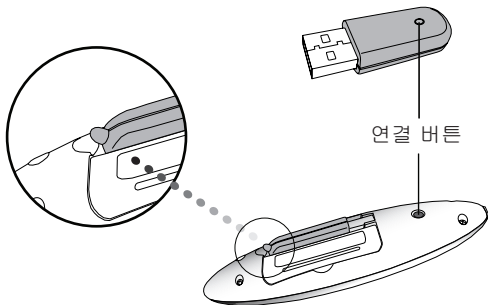
2. 패키지와 함께 제공된 배터리를 넣습니다. 이 때 배터리의 양극(+)과 음극(-)이 배터리실 내부에 표시된 극성과 일치하도록 하십시오.
3. 배터리 커버를 제자리에 놓고 걸리는 소리가 날 때까지입니다.

## 수신기 연결

USB 수신기를 컴퓨터의 빈 USB 포트에 꽂습니다.  
컴퓨터의 운영 체제가 수신기를 인식하고 기본 드라이버를 설치합니다.

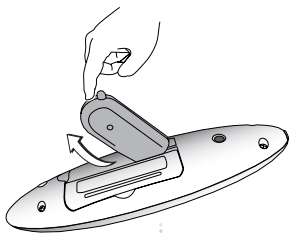
## 무선 프레젠테이션 동기화

수신기와 프레젠테이션기는 자동으로 동기화됩니다. 하지만 경우에 따라 환경 간섭이나 기타 원인 때문에 제대로 동기화되지 않을 수 있습니다. 이 경우에는 재연결해야 합니다. 이렇게 하려면 수신기의 연결 버튼을 눌렀다 떼 다음, 프레젠테이션기 아래쪽의 연결 버튼을 눌렀다 떼십시오.

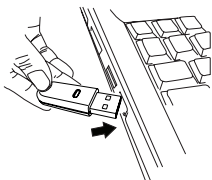


주의: 프레젠테이션기 끄려면 USB접수장치를 저장슬롯내에 넣기만 하면 된다. 이렇게 하면 사용하지 않을 때 건전지의 수명을 최대로 연장할 수 있다.

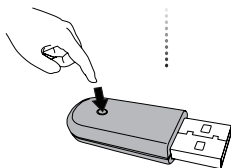
(1)



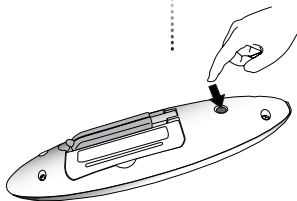
(2)



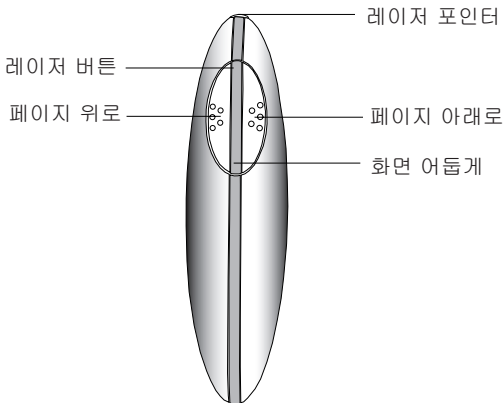
(3)



(4)



## 무선 프레젠테이션 사용



### 안전 대책

- 시력손상을 방지하기 위해 사람(특히 얼굴)들에게 프레젠테이션을 향하거나 프레젠테이션의 레이저 광선을 직접 쳐다보지 마십시오.
- 프레젠테이션의 레이저 광선을 거울 또는 높은 반사도를 가진 표면에 투사하지 마십시오.
- 어린아이로부터 프레젠테이션을 멀리 하십시오.
- 절대로 현미경 또는 망원경과 같은 망원 장치를 통해 프레젠테이션의 레이저 광선을 쳐다보지 마십시오.
- 임의로 프레젠테이션을 분해, 조정, 또는 수리하려는 모든 행동은 레이저 광원에 노출되거나 기타 안전 관련 사고를 초래할 수 있습니다.



## 문제 해결

프레젠테이션의 응답 시간이 느리거나 가끔씩 작동이 멈춥니다.

- 프레젠테이션과 수신기의 거리가 15m 이내인지 확인하십시오.
- 프레젠테이션의 수신기와 다른 무선 장치의 본체 사이의 거리를 떨어뜨리십시오.
- 프레젠테이션의 수신기 근처에 있는 다른 무선 장치 및 본체를 끄십시오.
- 배터리를 교환하십시오.
- 수신기와 프레젠테이션을 동기화하십시오. “무선프레젠테이션 동기화”를 참조하십시오.

## 제품 규격

### 송신기

RF	<ul style="list-style-type: none"> <li>• 2406Mhz~2478Mhz</li> </ul>
레이저 포인터	<ul style="list-style-type: none"> <li>• 레이저 파장: 640nm-665nm</li> <li>• 레이저 출력: &lt; 1mW</li> <li>• 안전등급: Class II</li> </ul>
배터리 종류	<ul style="list-style-type: none"> <li>• 알칼라인 배터리 AAA</li> </ul>
효과적인 RF 통신 범위	<ul style="list-style-type: none"> <li>• 15 미터</li> </ul>
소비 전력	<ul style="list-style-type: none"> <li>• 최대 1.5mW</li> </ul>
RF 출력	<ul style="list-style-type: none"> <li>• 최대 62mA</li> </ul>

### 수신기

RF	<ul style="list-style-type: none"> <li>• 2406Mhz~2478Mhz</li> </ul>
인터페이스	<ul style="list-style-type: none"> <li>• USB 1.1</li> </ul>
전압	<ul style="list-style-type: none"> <li>• 5V DC USB 버스 전압</li> </ul>

## 규정 준수

본 장치는 FCC 규정의 제 15조를 준수합니다. 본 장치는 작동시 다음 두 조건을 만족 시켜야 합니다. 즉 (1) 이 장치는 유해한 장애를 발생시키지 않으며 (2) 이 장치는 원치 않는 작동을 유발시킬 수 있는 장애를 포함하여 어떤 장애를 받더라도 이를 견딜 수 있어야 합니다.

### 연방 통신 위원회 (FCC) 선언문

#### 순응 검사

본 장치는 FCC 규정의 제 15조에 의거하여 B 급 디지털 장치의 제한에 검사 결과 준수합니다. 이 제한들은 주택지 설치에 있어서 유해한 장애로부터의 보호를 제공하도록 도안 되었습니다. 이 장치는 무선 주파수 에너지를 발생하며, 사용하고, 방사할 수 있으며, 안내에 따라 설치되고 사용되지 않으면 무선 통신에 유해한 장애를 일으킬 수 있습니다. 하지만, 각 설치에 장애가 일어나지 않는다는 보장은 없습니다.

장치를 껐다 켜서 이 장치가 라디오 혹은 텔레비전 청취에 유해한 장애를 일으킨다고 확인되었을 경우, 사용자는 다음의 방법으로 장애를 수정하도록 하십시오:

- 수신 안테나의 방향을 전환하거나 재 배치함
- 장치와 수상기 사이의 간격을 늘림
- 장치를 수상기가 연결된 회선 코드 구멍이 아닌 다른 회선에 연결함.
- 대리점 또는 유자격 라디오/TV 기술자에게 도움을 요청하십시오.

준수 책임이 있는 당사자의 승인이 없는 변경 또는 수정사항은 사용자가 본 제품을 사용할 권한을 무효로 할 수 있습니다.



Complies with EN 60825-1: 1994+A1+A2  
and Complies with 21 CFR 1040.10 and  
1040.11 except for deviation pursuant to  
Laser Notice No.50, dated July 26, 2001.

หลีกเลี่ยงอย่าสัมผัส --รังสีแม่เหล็กไฟฟ้าซึ่งเป็นอันตรายปล่อยออกมาจากช่องนี้

รังสีเลเซอร์ อย่าจ้องมองลำแสงเลเซอร์หรือมองด้วยอุปกรณ์ส่องขยายโดยตรง  
อุปกรณ์ชิ้นนี้เป็นผลิตภัณฑ์เลเซอร์ประเภท 2

ห้ามชี้ลำแสงเลเซอร์ไปยังบริเวณตา หรือมองลำแสงเลเซอร์โดยตรง  
เนื่องจากการสัมผัสกับแสงเลเซอร์เป็นเวลานานอาจก่อให้เกิดอันตรายต่อดวงตาได้

การสัมผัสกับพอยเตอร์เลเซอร์ชั่วคราว เช่น  
การกวาดแสงเลเซอร์ผ่านดวงตาโดยไม่ตั้งใจ อาจทำให้เกิดอาการตาพร่ามัวชั่วคราว  
ซึ่งเป็นอาการเช่นเดียวกับผลของแฟลชจากกล้องถ่ายรูป  
แม้ว่าอาการดังกล่าวจะเกิดเพียงชั่วคราว  
แต่อาจก่อให้เกิดอันตรายยิ่งขึ้นได้หากผู้ที่สัมผัสกับแสงนั้นกำลังทำกิจกรรมที่ต้องใช้  
สายตาอย่างมาก เช่น ขับรถ เป็นต้น

คำเตือน: การปรับเปลี่ยนหรือดัดแปลงใดๆ  
ที่ไม่ได้รับอนุญาตโดยชัดแจ้งจากผู้ที่ได้รับผิดชอบในเรื่องการปฏิบัติเพื่อให้สอดคล้องกับ  
ข้อบังคับ อาจทำให้สิทธิ์ของผู้ใช้ในการใช้งานอุปกรณ์นี้เป็นโมฆะได้

ห้ามติดตั้งอุปกรณ์นี้และเสาสัญญาณไว้ด้วยกันหรือใช้งานร่วมกับเสาสัญญาณหรือ  
เครื่องส่งสัญญาณอื่นๆ

อุปกรณ์ชิ้นนี้มีเครื่องส่งพลังงานกำลังต่ำ เมื่อส่งพลังงาน  
เครื่องจะส่งสัญญาณคลื่นความถี่วิทยุ (RF) ออกมา

หมายเหตุ: ผู้ผลิตจะไม่รับผิดชอบต่อการรบกวนของคลื่นวิทยุหรือโทรทัศน์ใดๆ  
ที่เกิดจากการดัดแปลงอุปกรณ์ชิ้นนี้โดยไม่ได้รับอนุญาต  
การดัดแปลงดังกล่าวอาจทำให้สิทธิ์ของผู้ใช้ในการใช้งานอุปกรณ์นี้เป็นโมฆะได้

# เครื่องพีซีเนตเวิร์กไร้สายพร้อมด้วยพอยต์เตอร์เลเซอร์ของ Targus

## คำแนะนำ

ขอแสดงความยินดีที่คุณได้เป็นเจ้าของเครื่องพีซีเนตเวิร์กไร้สายคลื่นความถี่ 2.4GHz ของ Targus

เครื่องพีซีเนตเวิร์กพร้อมด้วยพอยต์เตอร์เลเซอร์นี้มีคุณสมบัติพิเศษอยู่ที่ปุ่มควบคุมการทำงานสี่ปุ่มซึ่งทำงานได้เหมือนการทำงานของปุ่มคำสั่ง (command key)

ในโปรแกรม PowerPoint® เครื่องพีซีเนตเวิร์กนี้มีประสิทธิภาพเทคโนโลยี Plug-and-Play อย่างแท้จริง โดยไม่จำเป็นต้องใช้ไดรฟ์เวอร์ซอฟต์แวร์ นอกจากนี้ด้วยเทคโนโลยีคลื่นความถี่ระยะยาว 2.4 GHz

ช่วยให้คุณสามารถพีซีเนตงานได้อย่างมีประสิทธิภาพในระยะไกลสุด 33 ฟุต (15 เมตร)

## แพ็คเกจประกอบด้วย

- เครื่องพีซีเนตเวิร์กแบบไร้สาย
- ตัวรับสัญญาณ USB
- แบตเตอรี่ขนาด AAA 1 ก้อน
- กระเป๋าใส่พกพา
- คู่มือผู้ใช้

## ความต้องการของระบบ

ระบบฮาร์ดแวร์ปฏิบัติการ

- พอร์ต USB

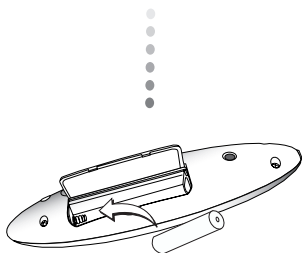
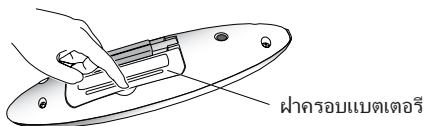
ระบบปฏิบัติการ

- Windows® 2000/XP
- Windows Vista™

## การตั้งค่าเครื่องพรีเซนเตอร์ไร้สาย

### การใส่แบตเตอรี่

กดบานพับฝาครอบแบตเตอรี่ที่อยู่บริเวณด้านล่างเครื่องพรีเซนเตอร์และเลื่อนฝาครอบออก



ใส่แบตเตอรี่ที่ใหม่มา ดูให้แน่ใจว่าขั้วบวก (+) และขั้ว (-) ของแบตเตอรี่อยู่ตรงกับตัวบอกรหัสขั้วที่อยู่ด้านในช่องใส่แบตเตอรี่

เลื่อนฝาครอบกลับเข้าตำแหน่งเดิมจนกระทั่ง “คลิก” เข้าที่แน่นหนา

## การเชื่อมต่อตัวรับสัญญาณ

เสียบตัวรับสัญญาณ USB เข้ากับพอร์ต USB ของคอมพิวเตอร์ ระบบปฏิบัติการของคอมพิวเตอร์จะระบุว่าตรวจพบตัวรับสัญญาณและจะทำการติดตั้งไดรฟ์เวอร์

## การปรับให้เครื่องพรีเซ็นเตอร์ไร้สายทำงานสอดคล้องกัน (Synchronization)

ตัวรับสัญญาณและเครื่องพรีเซ็นเตอร์ควรจะสามารถทำงานสอดคล้องกันได้โดยอัตโนมัติ อย่างไรก็ตาม

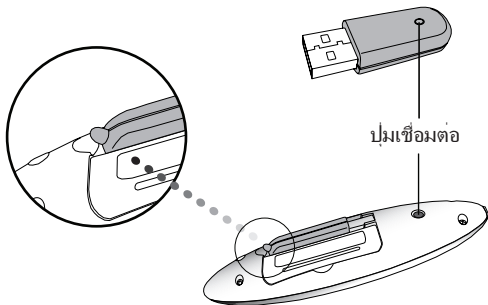
ในบางกรณีตัวรับสัญญาณและเครื่องพรีเซ็นเตอร์อาจทำงานไม่สอดคล้องกัน อันเนื่องมาจากมีสัญญาณรบกวนจากรอบด้านหรือเนื่องจากสาเหตุอื่นๆ

หากเกิดกรณีเช่นนี้ คุณจำเป็นต้องทำการเชื่อมโยงใหม่

ในการเชื่อมโยงใหม่อีกครั้ง

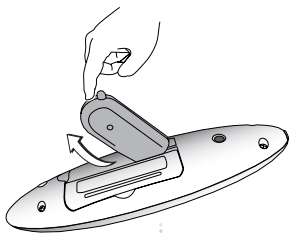
ให้กดปุ่มเชื่อมต่อที่อยู่บนตัวรับสัญญาณแล้วปล่อยมือ

หลังจากนั้นจึงกดปุ่มเชื่อมต่อที่อยู่บริเวณด้านล่างของเครื่องพรีเซ็นเตอร์แล้วปล่อยมือ

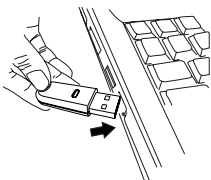


หมายเหตุ: หากต้องการปิดเมาส์ เพียงแค่ใส่ตัวรับสัญญาณ USB กลับเข้าช่องเก็บตัวรับสัญญาณ วิธีนี้จะช่วยให้อายุการใช้งานของแบตเตอรี่มีอายุยืนยาวเมื่อไม่ได้ใช้งาน

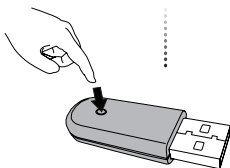
(1)



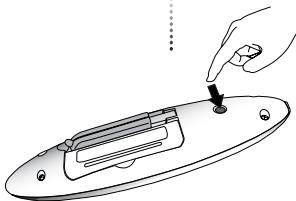
(2)



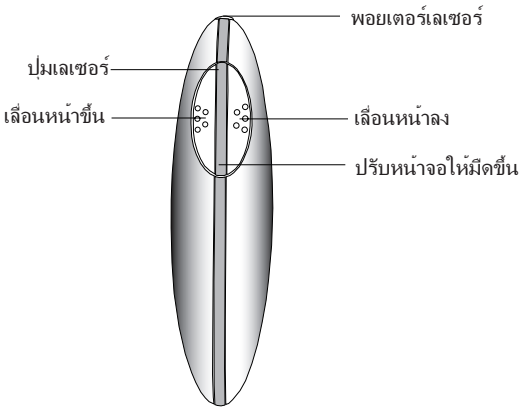
(3)



(4)



## การใช้เครื่องพรีเซ็นเตอร์



### มาตรการด้านความปลอดภัย

- เพื่อหลีกเลี่ยงผลเสียอันอาจเกิดขึ้นกับดวงตา ห้ามมิให้ชี้เครื่องแสดงภาพ (presenter) ไปที่ผู้คน โดยเฉพาะอย่างยิ่งที่บริเวณใบหน้า ห้ามไม่ให้มองตรง ๆ ไปที่แสงเลเซอร์ของเครื่องแสดงภาพ (presenter)
- หลีกเลี่ยงการชี้แสงเลเซอร์ของเครื่องแสดงภาพ (presenter) ไปที่กระจกหรือพื้นผิวที่มีการสะท้อนกลับของแสงมาก ๆ
- เก็บเครื่องแสดงภาพ (presenter) ให้ห่างจากเด็กเล็ก
- ห้ามมิให้มองแสงเลเซอร์ของเครื่องแสดงภาพ (presenter) โดยใช้อุปกรณ์โทรทรรศน์ (telescopic devices) อย่างเช่น กล้องจุลทรรศน์ หรือกล้องส่องทางไกล
- หากท่านพยายามที่จะแยกชิ้นส่วน, ปรับแต่ง หรือซ่อมเครื่องแสดงภาพ (presenter) นั้นอาจมีผลให้ท่านต้องสัมผัสแสงเลเซอร์หรือสิ่งอื่น ๆ ที่เป็นอันตราย



## การแก้ปัญหา

- จะทำอะไรหากเครื่องพรีเซ็นเตอร์ทำงานตอบสนองช้าหรือหยุดทำงานเป็นช่วงๆ
- ตรวจสอบให้แน่ใจว่าเครื่องพรีเซ็นเตอร์กับตัวรับสัญญาณอยู่ห่างกันไม่เกิน 50 ฟุต (15 เมตร)
- เคลื่อนย้ายตัวรับสัญญาณของเครื่องพรีเซ็นเตอร์และเบสยูนิต (Base Unit) ของอุปกรณ์ไร้สายอื่นๆ ให้อยู่ห่างกันมากยิ่งขึ้น
- ให้ปิดอุปกรณ์ไร้สายและเบสยูนิต (Base Unit) ของอุปกรณ์ใดๆ ที่อยู่ใกล้กับตัวรับสัญญาณของเครื่องพรีเซ็นเตอร์
- เปลี่ยนแบตเตอรี่ใหม่
- ปรับเครื่องพรีเซ็นเตอร์และตัวรับสัญญาณให้ทำงานสอดคล้องกัน ดูที่ “การปรับให้เครื่องพรีเซ็นเตอร์ไร้สายทำงานสอดคล้องกัน (Synchronization)” หน้า 37

## ลักษณะจำเพาะของผลิตภัณฑ์

### เครื่องส่งสัญญาณ

RF	• 2406Mhz-2478Mhz
พอยน์เตอร์เลเซอร์	<ul style="list-style-type: none"> <li>• ความยาวคลื่นเลเซอร์: 640nm-665nm</li> <li>• กำลังปล่อยเลเซอร์: &lt; 1mW</li> <li>• ความปลอดภัย: Class II</li> </ul>
ประเภทแบตเตอรี่	• แบตเตอรี่อัลคาไลน์ AAA
ระยะการสื่อสารด้วยคลื่นวิทยุที่มีประสิทธิภาพ	• 15 เมตร
การสิ้นเปลืองพลังงาน	• สูงสุด 21mA
กำลังปล่อยคลื่นวิทยุ	• สูงสุด 62mA

### ตัวรับสัญญาณ

RF	• 2406Mhz-2478Mhz
ระบบเชื่อมต่อ	• USB 1.1
กำลังไฟ	• กำลังไฟ USB BUS 5V DC

## การปฏิบัติตามกฎข้อบังคับ

อุปกรณ์นี้เป็นไปตามกฎข้อบังคับของบทที่ 15 ในกฎของ FCC (Part 15 of the FCC) การใช้งานนั้นจะต้องเป็นไปตามเงื่อนไขสองประการดังต่อไปนี้ (1) อุปกรณ์นี้จะต้องไม่ก่อให้เกิดการรบกวนที่ก่อให้เกิดความเสียหาย และ (2) อุปกรณ์นี้จะต้องยอมรับการรบกวนใด ๆ ที่เข้ามา รวมทั้งการรบกวนที่อาจก่อให้เกิดการทำงานที่ไม่พึงประสงค์

### ถ้อยแถลงของ FCC

ได้รับการทดสอบแล้วเพื่อให้เป็นไปตามข้อบังคับ

อุปกรณ์ชิ้นนี้ได้รับการทดสอบและปรากฏแล้วว่าเป็นไปตามข้อกำหนดของอุปกรณ์ประเภท B (limit of the Class B) ของอุปกรณ์ดิจิทัล ตามบทที่ 15 ในกฎของ FCC (Part 15 of the FCC Rules) ข้อจำกัด (Limits)

เหล่านี้คิดค้นขึ้นมาให้การคุ้มครองที่สมเหตุสมผลเพื่อไม่ให้เกิดการรบกวนที่ก่อให้เกิดผลเสียในการติดตั้งอุปกรณ์ภายในที่พักอาศัย อุปกรณ์นี้มีการแพร่, ไซ และสามารถส่งพลังงานคลื่นความถี่วิทยุออกไป

และหากไม่ทำการติดตั้งและใช้อุปกรณ์นี้ตามที่ระบุไว้ในวิธีการใช้

อาจก่อให้เกิดการรบกวนที่ก่อให้เกิดผลเสียต่อการสื่อสารอื่น ๆ ที่ใช้คลื่นความถี่วิทยุ อย่างไรก็ตาม

ไม่มีการรับประกันว่าจะไม่เกิดการรบกวนของคลื่นวิทยุในการติดตั้งแต่ละครั้ง

ถ้าอุปกรณ์ชิ้นนี้ก่อให้เกิดการรบกวนที่ทำความเสียหายกับการรับสัญญาณโทรทัศน์หรือวิทยุ ซึ่งจะตรวจสอบได้โดยการปิดและเปิดอุปกรณ์

ขอแนะนำเป็นอย่างยิ่งให้ผู้ใช้ลองแก้ปัญหาการรบกวนของคลื่นวิทยุโดยใช้มาตรการต่าง ๆ ดังต่อไปนี้

- ปรับทิศทางใหม่หรือหาที่ตั้งใหม่ให้กับสายอากาศรับสัญญาณ
- เพิ่มระยะห่างระหว่างอุปกรณ์และตัวรับสัญญาณ
- ต่ออุปกรณ์เข้ากับที่เสียบปลั๊กในวงจรอื่นที่เป็นคนละวงจรกับที่เสียบปลั๊กที่ใช้กับตัวรับสัญญาณ
- ให้ปรึกษาขอความช่วยเหลือจากผู้ขายหรือช่างวิทยุ/โทรทัศน์ที่มีความชำนาญ

การปรับเปลี่ยนหรือการดัดแปลงใดๆ

ที่ไม่ได้รับอนุญาตจากผู้รับผิดชอบต่อการปฏิบัติตามข้อบังคับ

อาจส่งผลให้สิทธิ์ของผู้ใช้ในการใช้ผลิตภัณฑ์นี้เป็นโมฆะ

ไมโครซอฟท์, วินโดวส์ และวิสตา

เป็นเครื่องหมายการค้าที่จดทะเบียนของบริษัท ไมโครซอฟท์ในประเทศสหรัฐอเมริกาหรือในประเทศอื่นๆ

เครื่องหมายการค้าทั้งหมดและเครื่องหมายการค้าที่จดทะเบียน เป็นสมบัติของเจ้าของเครื่องหมายการค้าเหล่านั้น โดยสิทธิ์ทั้งหมดได้ถูกคุ้มครอง



Complies with EN 60825-1: 1994+A1+A2  
and Complies with 21 CFR 1040.10 and  
1040.11 except for deviation pursuant to  
Laser Notice No.50,dated July 26,2001.

被ばく注意 -- 本製品からは有害な電磁波放射線が放射されます。

レーザー光線。光線を見つめたり、光学機器を使用して直視することはおやめください。クラスⅡレーザー製品。

プレゼンターのレーザーを人の目に向けたり直視することは絶対にしないでください。長時間の被ばくは目に害を与える可能性があります。

偶発的にレーザー光が目を横切るなど、瞬間的な光線の照射により、カメラのフラッシュを浴びたときのように一時的に目が見えなくなることがあります。この状態は一時的なものです。照射された人が車を運転するなど目を使う活動に従事している場合は、危険度が増す可能性があります。

注意：規則を遵守する団体により明らかに認められた場合を除き、本製品の改造や改良により本製品使用の権利を取り消されることがあります。

本製品およびアンテナは、ほかのアンテナや送信機と同一場所に設置したり、組み合わせたりしないでください。

ご使用の製品は低電力送信機を備えています。送信の際に高周波信号(RF)を発します。

備考：本製品の不当な改造によるラジオやテレビへの障害について、製造者はその責任は負いません。本製品の改造や改良により本製品使用の権利を取り消されることがあります。

# TARGUSレーザーポインタ付 ワイヤレスプレゼンター

## はじめに

この度はTargusワイヤレス2.4GHzプレゼンターをお買い上げくださいまして誠にありがとうございます。プレゼンターとレーザーポインタ機能が合体した本製品は、PowerPoint®のコマンドキーを操作できる4つのコントロールボタンを搭載しており、またプラグ・アンド・プレイを採用しているためドライバソフトウェアが不要です。2.4GHzテクノロジーにより、最大15m(50フィート)までの距離からご使用いただくことが可能です。

## パッケージに含まれるもの

- ・ワイヤレスプレゼンター
- ・USBレシーバ
- ・単四形乾電池x1
- ・携帯用ポーチ
- ・説明書

## 必要なシステム

### ハードウェアオペレーションシステム

- ・USBポート

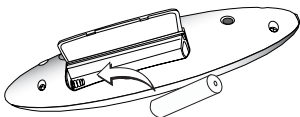
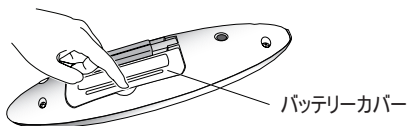
### オペレーティングシステム

- ・Windows® 2000/XP
- ・Windows Vista™

## ワイヤレスプレゼンターのセットアップ

### バッテリーの入れ方

1. 本体裏のバッテリーカバーを押しずらして外します。



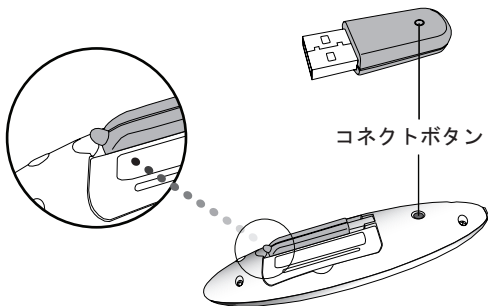
2. ケース内に表示されている電極のプラス(+)とマイナス(-)マークの向き と一致するように、付属のバッテリーを入れます。
3. バッテリーカバーをカチッと音がするまでスライドさせて閉めます。

## レシーバの接続

USBレシーバをコンピュータのUSBポートに差し込みます。コンピュータのオペレーティングシステムが自動的にレシーバを識別し、ドライバをインストールします。

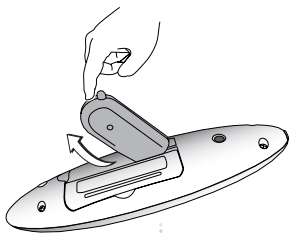
## ワイヤレスプレゼンターの同期化

レシーバとプレゼンターは自動的に同期化しますが、インターフェースやその他の原因により正しく同期化しないことがあります。このような場合はリンクを再設定してください。レシーバ本体にあるコネクトボタンを押してから、プレゼンター本体裏面にあるコネクトボタンを押します。

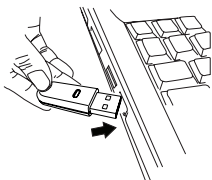


備考: プレゼンターをオフにするには、USBレシーバを収納スロットに戻してください。この操作はマウスを使用していないときのバッテリー寿命を最大限にします。

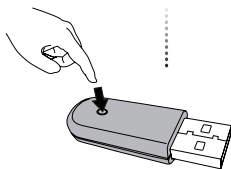
(1)



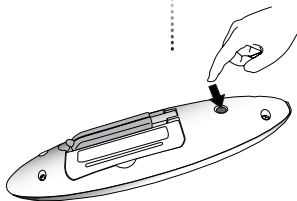
(2)



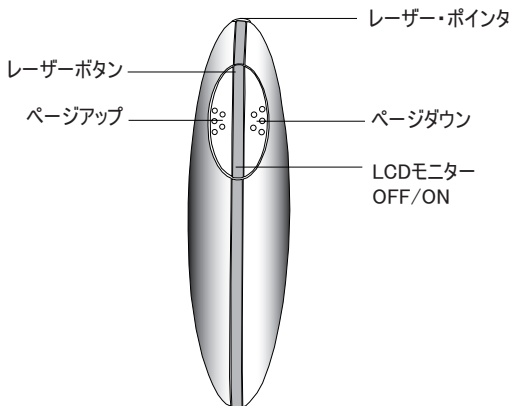
(3)



(4)



## ワイヤレスプレゼンターの使い方



### 安全にお使いいただくために

- ・ 目の損傷を防ぐため、プレゼンターを人に向けないでください。特に顔に向けたり、レーザー光線を直視することは絶対におやめください。
- ・ プレゼンターのレーザー光線を鏡や高反射物に当てることはおやめください。
- ・ お子様の手の届かない場所に保管してください。
- ・ プレゼンターのレーザー光線を顕微鏡や双眼鏡などで見ることは絶対におやめください。
- ・ プレゼンターの分解、調整、修理などはレーザー光線露光やほかの事故を引き起こす原因になります。



## トラブルシューティング

プレゼンターのレスポンス時間が長かったり、作動中に途切れたりします。

- ・プレゼンターがレシーバから15m(50フィート)以内の範囲にあることをご確認ください。
- ・プレゼンターのレシーバとワイヤレス機器ベースユニットとの距離を空けてください。
- ・プレゼンターのレシーバ付近にワイヤレス機器やそのベースユニットがある場合は電源を切ってください。
- ・バッテリーを交換してください。
- ・レシーバとプレゼンターの同期化を行なってください。詳細は「ワイヤレスプレゼンターの同期化」をご覧ください。

## 仕様

### 送信機

RF	・ 2406Mhz~2478Mhz
レーザーポインタ	・ レーザー波長: 640nm-665nm ・ レーザー出力: < 1mW ・ 安全性: Class II
バッテリー	・ アルカリバッテリーAAA
RF更新距離に有効	・ 15メートル
消費電力	・ 最大1.5mW
RF出力	・ 最大62mA

### レシーバ

RF	・ 2406Mhz~2478Mhz
インターフェース	・ USB 1.1
電力	・ USBバスパワー5VDC

## 規制準拠

本デバイスはFCC規則パート15に準拠しています。動作は次の2つの条件を基にしています。(1) 本デバイスは有害な混信の原因となつてはならず、(2)望ましくない動作の原因となりうる混信を含め、受けたいかなる混信も受け入れなければなりません。

### FCC 準拠

#### 準拠テスト済み

本装置は、FCC規則パート 15に従って、クラスBデジタルデバイスの限度についてテスト済みで、それらの限度に準拠することが証明されています。これらの限度は、住宅地で設置した際に有害な混信に対する妥当な保護がなされるよう意図されています。本装置は高周波エネルギーを生成・使用し、放射の可能性があり、説明に従って設置・使用されなかった場合、ラジオ通信に有害な混信を生じることがあります。ただし、特定の設置において混信が生じないという保証はありません。

本装置がラジオまたはテレビの受信に有害な混信を生じるかどうかは、本装置の電源をオン・オフして判定できますが、混信が生じた場合は、下記の対処方法の1つ以上で混信を是正してください。

- ・受信アンテナの方向または位置を変えます。
- ・本装置と受信機の距離を増やします。
- ・受信機を接続しているものとは異なった回路にあるコンセントに本装置を接続します。
- ・不明点がある場合は、販売店またはラジオ/テレビ技術者にご相談ください。

既定を遵守する責任団体により承認されない改造や改良は、本製品を使用する使用者の権限を放棄するものとする。