



# staples

## Wireless Comfort Mouse

2.4GHz Wireless BlueTrace Mouse w/ Nano Receiver

### User's Guide

CAUTION: To use this product properly, please read the user's guide before installing.

### Federal Communication Commission Interference Statement

This equipment has been tested and found to comply with the limits for a Class B digital device, pursuant to Part 15 of the FCC Rules. These limits are designed to provide reasonable protection against harmful interference in a residential installation. This equipment generates, uses and can radiate radio frequency energy and, if not installed and used in accordance with the instructions, may cause harmful interference to radio communications. However, there is no guarantee that interference will not occur in a particular installation. If this equipment does cause harmful interference to radio or television reception, which can be determined by turning the equipment off and on, the user is encouraged to try to correct the interference by one of the following measures:

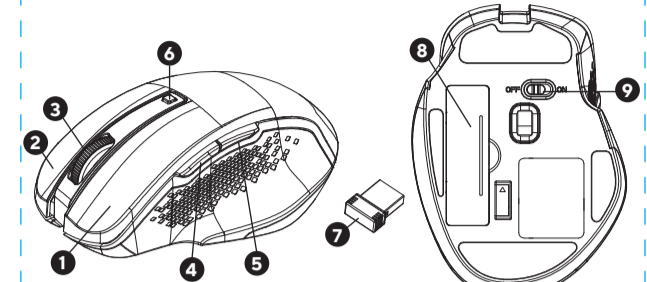
- Reorient or relocate the receiving antenna.
- Increase the separation between the equipment and receiver.
- Connect the equipment into an outlet on a circuit different from that to which the receiver is connected.
- Consult the dealer or an experienced radio/TV technician for help.

FCC Caution: Any changes or modifications not expressly approved by the party responsible for compliance could void the user's authority to operate this equipment.

This device complies with Part 15 of the FCC Rules. Operation is subject to the following two conditions: (1) This device may not cause harmful interference, and (2) this device must accept any interference received, including interference that may cause undesired operation.

**Radiation Exposure Statement:**  
The product complies with the FCC portable RF exposure limit set forth for an uncontrolled environment and are safe for intended operation as described in this manual. The further RF exposure reduction can be achieved if the product can be kept as far as possible from the user body or set the device to lower output power if such function is available.

### Functional Introduction

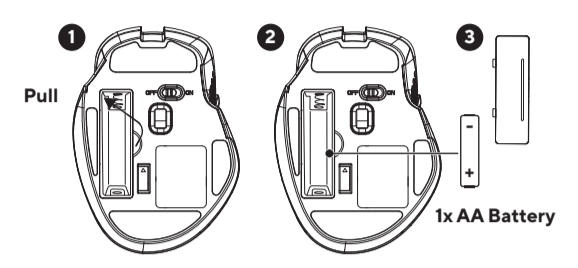


- 1. Left Button
- 2. Right Button
- 3. Scrolling Wheel
- 4. Forward
- 5. Backward
- 6. DPI Key & LED Indicator
- 7. Nano Receiver
- 8. Battery Cover
- 9. ON/OFF Switch

DPI	Blink
800 dpi	1
1300 dpi	2
1600 dpi	3

### Installing the Batteries

- Step 1:** Take the battery cover off.
- Step 2:** Insert the battery as shown inside the battery compartment.



- Step 3:** Replace the cover.
- Step 4:** Turn on power switch.

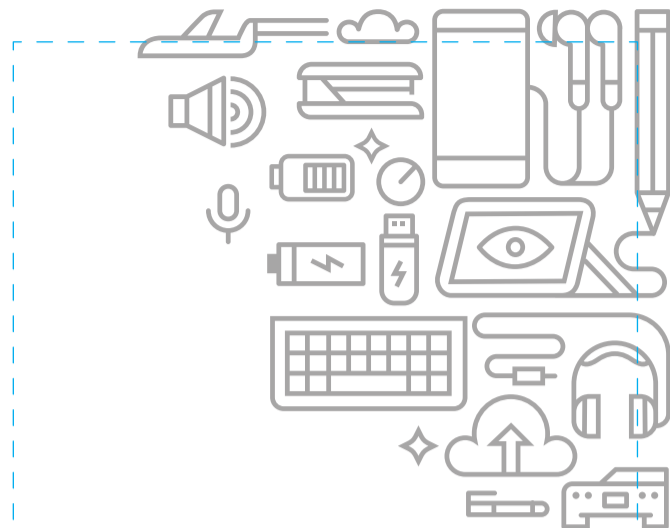
\*Warning: Please insert the battery with the correct position according to the instruction labeled on the mouse.

- Step 5:** If you need to travel with your wireless mouse, make sure you turn off the power switch.

### Setup the Connection Between the Receiver and the Mouse

1. Insert the battery into the mouse, then follow the steps below.
2. In the meantime, there is a storage slot on the back to store the receiver, take the nano receiver out.
3. Plug the Nano receiver into the USB port on your computer.
4. The LED indicator on mouse flashes steadily when it is in pairing mode and stops blinking when it is successfully paired with the receiver.
5. When low battery, the battery indicator on the mouse will start to blink.

- LED is on for 3 seconds Power ON
- LED blinks 3 times During pairing (LED OFF when paired or failed after 10 sec.)
- LED blinks for 10 seconds Low battery warning



**100% Satisfaction Guarantee**  
If you are not completely satisfied with the quality of any Staples® Brands products, simply return it within the applicable return period along with receipt or original package for an exchange or refund. See Staples Returns Policy for details.

**Support**  
1-800-425-0049



# staples

## Souris confort sans fil

Souris BlueTrace sans fil 2,4 GHz avec nano-récepteur

### Guide de l'utilisateur

ATTENTION : Pour utiliser correctement ce produit, veuillez lire le guide de l'utilisateur avant l'installation.

### Déclaration d'interférence de la Commission fédérale des communications

Cet équipement a été testé et déclaré conforme aux limites imposées aux appareils numériques de classe B, conformément à la partie 15 des règles de la FCC. Ces limites sont conçues pour fournir une protection raisonnable contre les interférences nuisibles dans une installation résidentielle. Cet équipement génère, utilise et peut émettre des fréquences radio et, s'il n'est pas installé et utilisé conformément aux instructions, peut causer des interférences nuisibles aux communications radio. Cependant, il n'y a aucune garantie que des interférences ne se produiront pas dans une installation particulière. Si cet équipement provoque des interférences nuisibles à la réception de la radio ou de la télévision, ce qui peut être déterminé en éteignant et en rallumant l'équipement, l'utilisateur est encouragé à essayer de corriger l'interférence par l'une des mesures suivantes:

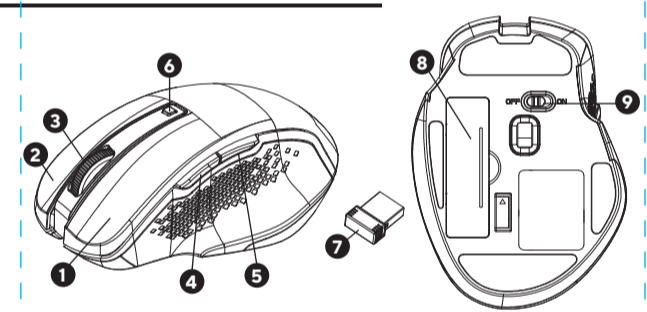
- Réorienter ou déplacer l'antenne de réception.
- Augmenter la distance entre l'appareil et le récepteur.
- Brancher l'appareil sur une prise de courant d'un circuit différent de celui sur lequel le récepteur est branché.
- Consulter le revendeur ou un technicien radio/TV expérimenté pour obtenir de l'aide.

Avertissement de la FCC : Tout changement ou modification non expressément approuvé par la partie responsable de la conformité peut annuler le droit de l'utilisateur à faire fonctionner cet équipement.

Cet appareil est conforme à la partie 15 des règles de la FCC. Son fonctionnement est soumis aux deux conditions suivantes : (1) cet appareil ne doit pas provoquer d'interférences nuisibles et (2) cet appareil doit accepter toute interférence reçue, y compris les interférences susceptibles de provoquer un fonctionnement indésirable.

**Déclaration d'exposition aux radiations :**  
Le produit est conforme à la limite d'exposition aux radiofréquences portables fixée par la FCC pour un environnement non contrôlé et est sans danger pour l'utilisation prévue, telle que décrite dans ce manuel. L'exposition aux radiofréquences peut être réduite davantage si le produit est tenu aussi loin que possible du corps de l'utilisateur ou si l'appareil est réglé sur une puissance de sortie plus faible, si cette fonction est disponible.

### Présentation fonctionnelle

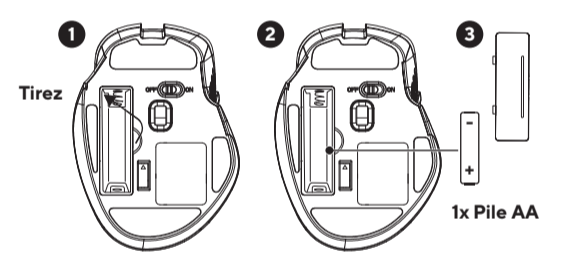


- 1. Bouton gauche
- 2. Bouton droit
- 3. Molette de défilement
- 4. Vers l'avant
- 5. Vers l'arrière
- 6. Touche DPI et Indicateur DEL
- 7. Récepteur Nano
- 8. Couvercle de la pile
- 9. Interrupteur ON/OFF

DPI	Clignotement
800 dpi	1
1300 dpi	2
1600 dpi	3

### Installation des piles

- Étape 1 :** Retirez le couvercle du compartiment à piles.
- Étape 2 :** Insérez la batterie comme indiqué à l'intérieur du compartiment.



- Étape 3 :** Remplacez le couvercle.
- Étape 4 :** Activez l'interrupteur d'alimentation.

Avertissement : Veuillez insérer la pile dans la bonne position, conformément aux instructions figurant sur la souris.

- Étape 5 :** Si vous devez voyager avec votre souris sans fil, veuillez éteindre l'interrupteur d'alimentation.

### Configuration de la connexion entre le récepteur et la souris

1. Insérez la pile dans la souris, puis suivre les étapes ci-dessous.
2. Entre-temps, il y a une fente de stockage à l'arrière pour ranger le récepteur, sortez le récepteur Nano.
3. Branchez le récepteur Nano sur le port USB de votre ordinateur.
4. Le voyant DEL de la souris clignote en permanence en mode d'appariement et s'arrête de clignoter lorsque l'appariement avec la souris est réussi.
5. Lorsque la pile est faible, l'indicateur de pile de la souris commence à clignoter.

- DEL est allumé pendant 3 sec Alimentation ON
- DEL clignote 3 fois Pendant l'appariement (DEL s'éteint lorsque l'appariement est réalisé ou échoue après 10 sec)
- DEL clignote 10 secondes Avertissement de pile faible



**Garantie de satisfaction à 100 %**  
Si vous n'êtes pas entièrement satisfait de la qualité d'un produit de marque Staples®, il vous suffit de le retourner pendant la période de retour applicable, accompagné du reçu ou de l'emballage d'origine, pour obtenir un échange ou un remboursement. Voir la politique de retour de Staples pour plus de détails.

**Service à la clientèle :**  
1-800-425-0049

ARTWORK BUILT AS FRONT & BACK ACCORDION FOLD

				FILE NAME ST62634_WirelessCmfrtMouse_CA_USRMLN_240004431_R1.ai	<b>240004431</b> LEAD DOCKET: n/a
1 BLACK	DIELINE SUBSTRATE NON-PRINTING COLORS	PRINTER N/A PRINT PROCESS N/A			
DESCRIPTION Staples Tech Wireless Optical Ergo Mouse Manual	CLIENT Staples	VENDOR N/A	DATE 04/22/2024		
UPC or SCC # N/A	DIELINE # N/A	SUBSTRATE Paper	DESIGNER sp1		
<small>Southern Graphic Systems, Canada (SGS/CO) dba Marks Design has made every effort to comply with Health Canada, CPLA, CPLR, CPLA, FDR, and FDA rules and guidelines in the production of this artwork. To the best of our knowledge and experience, this artwork adheres to and is compliant with rules governing product labeling requirements as per Canadian legislation and/or USA legislation. In the event of an inadvertent non-compliance issue that results in the re-work of existing artwork, SGS/CO/Marks Design will, in cooperation with the client, make every effort to rectify the problem, and produce replacement artwork files. The liability of SGS/CO/Marks Design shall be limited to correcting its own product. SGS/CO/Marks Design will not assume any legal or financial responsibility or liability for the contents of any packaging in the case of said contents being unusable because of Health Canada, CPLA, CPLR, CPLA, FDR, and FDA packaging non-compliance. The supplied artwork should be approved by the recipient for all content, layout and copy accuracy. This is a mechanical artwork file only. Color rotation to be confirmed by printer or prepress supplier. The UPC code is FPO and should be replaced by your printer or prepress supplier. Please ensure that your prepress supplier prepares the file for printing. Refer to Pantone and process matchbooks for reflection of accurate color, as this is not a color proof. Should the supplied artwork be found to be incorrect, please contact your representative immediately.</small>					
TORONTO STUDIO 2 DORCHESTER AVENUE, TORONTO, ON M8Z 4W3 CANADA					makemarks.com

**01**

FILE CREATED AT 100% ILLUSTRATOR CC 2022