

**Quick Start Guide**  
**Guide de démarrage rapide**  
**Guide de démarrage rapide**  
**Kurzanleitung / Guida rapida**  
**Guía de inicio rápido**  
**Guia de início rápido**  
**Краткое руководство**  
**快速入門指南**  
**Hızlı Başlangıç Kılavuzu**

**AKR120**  
**AMR800**

Product name / 產品名稱 :  
 Acer Wireless Keyboard and Mouse / 無線鍵盤和滑鼠  
 Model No. / 型號 : AKR120 / AMR800  
 Wireless Keyboard Rated / 額定功率 : 3V 50mA  
 Wireless Mouse Rated / 額定功率 : 3V 50mA  
 Made in China / 中國製造



**FCC STATEMENT**  
 1. This device complies with Part 15 of the FCC Rules. Operation is subject to the following two conditions:  
 (1) This device may not cause harmful interference, and  
 (2) This device must accept any interference received, including interference that may cause undesired operation.

2. Changes or modifications not expressly approved by the party responsible for compliance could void the user's authority to operate the equipment.

NOTE: This equipment has been tested and found to comply with the limits for a Class B digital device, pursuant to Part 15 of the FCC Rules. These limits are designed to provide reasonable protection against harmful interference in a residential installation.

This equipment generates uses and can radiate radio frequency energy and, if not installed and used in accordance with the instructions, may cause harmful interference to radio communications. However, there is no guarantee that interference will not occur in a particular installation. If this equipment does cause harmful interference to radio or television reception, which can be determined by turning the equipment off and on, the user is encouraged to try to correct the interference by one or more of the following measures:

- Reorient or relocate the receiving antenna.
- Increase the separation between the equipment and receiver.
- Connect the equipment into an outlet on a circuit different from that to which the receiver is connected.
- Consult the dealer or an experienced radio/TV technician for help.

**RF warning statement:**  
 The device has been evaluated to meet general RF exposure requirement. The device can be used in portable exposure condition without restriction.

**IC warning**  
 - English:  
 This device contains licence-exempt transmitter(s)/receiver(s) that comply with Innovation, Science and Economic Development Canada's licence-exempt RSS(S). Operation is subject to the following two conditions:  
 (1) This device may not cause interference; and  
 (2) This device must accept any interference, including interference that may cause undesired operation of the device.

- French:  
 Cet appareil contient des émetteurs / récepteurs exemptés de licence conformes aux RSS (RSS) d'Innovation, Sciences et Développement économique Canada. L'exploitation est autorisée aux deux conditions suivantes :  
 (1) L'appareil ne doit pas produire de brouillage, et  
 (2) L'utilisateur de l'appareil doit accepter tout brouillage radio électrique subi, même si le brouillage est susceptible d'en compromettre le fonctionnement.

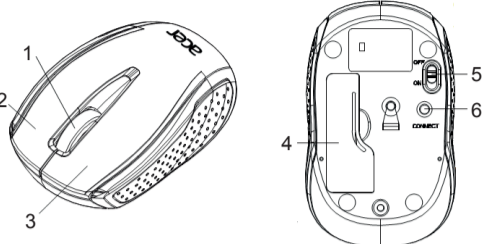
English

### Quick Start Guide

#### Mouse Specifications

- Model: AMR800
- Buttons: 3
- Sensor Type: Optical
- Dimensions (L x W x H): 95.2 x 58.5 x 34.6 mm
- Weight: 50 ± 10 g
- Connector Type: RF 2.4 GHz
- DPI: 1600

#### Device Features

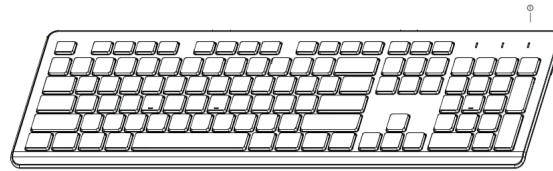


1. Scrolling wheel
2. Right button
3. Left button
4. Battery cover
5. ON/OFF switch
6. Connect button

#### Keyboard Specifications

- Model: AKR120
- Dimensions (L x W x H): 435.68 x 132.47 x 27.62 mm
- Weight: 472 ± 20 g
- Connector Type: RF 2.4 GHz

#### Device Features

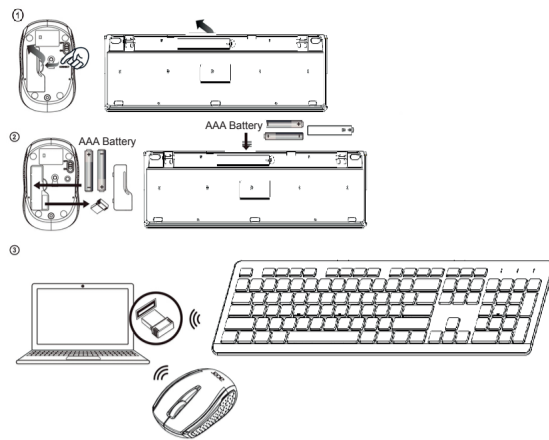


1. LED Indicator  
 Power On: LED is on for 10 seconds  
 Low Battery:  
 • Blinks for 10 seconds and turns off after power on.  
 • Flashes continuously during work, and turns off after 10 seconds.

#### Manufacturer address

8F, No. 88, Sec. 1, Xintai 5th Rd., Xizhi Dist., New Taipei City 221, Taiwan  
 Please visit [www.acer.com](http://www.acer.com) for warranty.

#### Setup the Connection between the Receiver and the Mouse, Keyboard.



#### How to Use

1. Open the battery compartment cover at the bottom of the mouse & keyboard.
2. Insert the batteries into the mouse and keyboard, then follow the steps below.
3. Replace the battery compartment cover.
4. Plug the USB receiver into one of your computer's USB ports. Now you are ready to use the devices.

#### Contents of the Box

- RF 2.4GHz Mouse x1
- RF 2.4GHz Keyboard x1
- AAA Battery x4
- Quick Start Guide x1
- Warranty Booklet x1

#### Caution

- Do not disassemble the device or operate the device under abnormal conditions.
- Do not submerge the device in water.
- If the device could not be functional, or there was thermal abnormal situation, please re-plug into USB ports.
- If you still encounter problems after going through the corrective measures, please contact your dealer or an authorized service center for assistance.
- For more information regarding Acer accessories, please visit Acer website at [www.acer.com](http://www.acer.com).

#### Environment

- Temperature:**
- Operating: 0 °C to 40 °C
  - Non-operating: -10 °C to 65 °C
- Humidity (non-condensing):**
- Operating: 10% to 90%
  - Non-operating: 10% to 90%

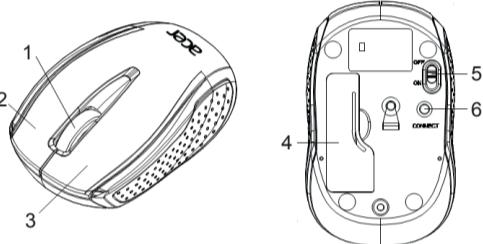
Français

### Guide de démarrage rapide

#### Spécifications de la souris

- Modèle : AMR800
- Boutons : 3
- Type de capteur : Optique
- Dimensions (Lo x La x H) : 95,2 x 58,5 x 34,6 mm
- Poids : 50 ± 10 g
- Type de connecteur : RF 2,4 GHz
- PPP : 1600

#### Fonctionnalités du périphérique

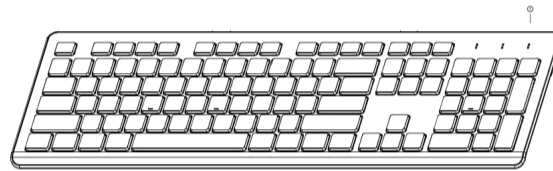


1. Molette de défilement
2. Bouton droit
3. Bouton gauche
4. Couverture de la pile
5. Commutateur Marche/Arrêt
6. Bouton de connexion

#### Spécifications du clavier

- Modèle : AKR120
- Dimensions (Lo x La x H) : 435,68 x 132,47 x 27,62 mm
- Poids : 472 ± 20 g
- Type de connecteur : RF 2,4 GHz

#### Fonctionnalités du périphérique

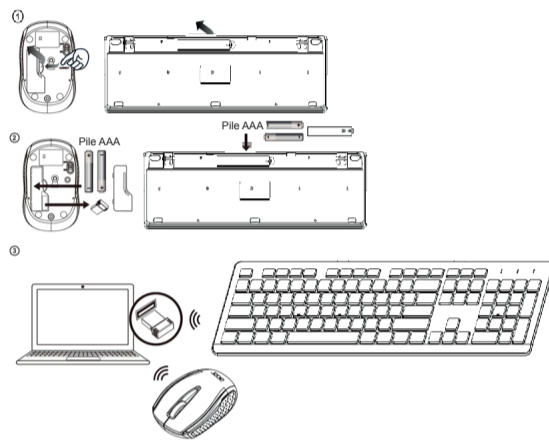


1. Diode témoin  
 Allumé : Diode allumée pendant 10 secondes  
 Pile faible :  
 • Clignote pendant 10 secondes et s'éteint après la mise sous tension.  
 • Clignote en continu pendant le fonctionnement, et s'éteint après 10 secondes.

#### Adresse du fabricant

8F, No. 88, Sec. 1, Xintai 5th Rd., Xizhi Dist., New Taipei City 221, Taiwan  
 Veuillez visiter [www.acer.com](http://www.acer.com) pour la garantie.

#### Configurez la connexion entre le récepteur et la souris, le clavier.



#### Comment utiliser

1. Ouvrez le couvercle du compartiment de la pile au-dessous de la souris et du clavier.
2. Insérez les piles dans la souris et le clavier, puis suivez les étapes ci-dessous.
3. Réinstallez le couvercle du compartiment des piles.
4. Branchez le récepteur USB à un des ports USB de votre ordinateur. Vous êtes maintenant prêt à utiliser la souris.

#### Contenu de la boîte

- Souris RF 2,4 GHz x1
- Clavier RF 2,4 GHz x1
- Pile AAA x4
- Guide de démarrage rapide x1
- Livret de garantie x1

#### Précaution

- Ne démontez pas l'appareil et n'utilisez pas l'appareil dans des conditions anormales.
- Ne plongez pas l'appareil dans l'eau.
- Si l'appareil ne fonctionne pas ou s'il y a eu une situation anormale, veuillez rebrancher aux ports USB.
- Si vous avez toujours des problèmes après avoir passé en revue les mesures correctrices, veuillez contacter votre revendeur ou un centre de service agréé.
- Pour plus d'informations concernant les accessoires Acer, veuillez visiter le site Web Acer sur [www.acer.com](http://www.acer.com).

#### Environnement

- Température :**
- En marche : 0 °C à 40 °C
  - À l'arrêt : -10 °C à 65 °C
- Humidité (sans condensation) :**
- En marche : 10% à 90%
  - À l'arrêt : 10% à 90%



#### EU Declaration of Conformity

We, **Acer Incorporated**  
 8F, 88, Sec. 1, Xintai 5th Rd., Xizhi, New Taipei City 221, Taiwan

And, **Acer Italy s.r.l.**  
 Viale delle Industrie 1/A, 20020 Arese (MI), Italy  
 Tel: +39-02-939-921, Fax: +39-02-9399-2913  
[www.acer.it](http://www.acer.it)

**Product:** Antimicrobial combo set  
**Trade Name:** ACER  
**Model Number:** AMR800 (Mouse)  
**SKU Number:** AKR120 (Keyboard)  
 AMR800 (Mouse)  
 AKR120 (Keyboard)  
 (\*\* = 0-9, a-z, A-Z or Blank)

We, Acer Incorporated, hereby declare under our sole responsibility that the product described above is in conformity with the relevant Union harmonization legislation: Radio Equipment Directive 2014/53/EU and RoHS Directive 2011/65/EU. The following harmonized standards and/or other relevant standards have been applied:  
 ETSI EN 300 440 V2.2.1 (2018-07)  
 ETSI EN 301 489-1 V2.2.3 (2019-11)  
 ETSI EN 301 489-3 V2.1.1 (2019-05)  
 EN 62479:2010  
 EN 62368-1:2014+A11:2017  
 EN 50561:2012

Year to begin affixing CE marking: 2021.

*R. Jan*  
 RU Jan / Sr. Manager  
 Acer Incorporated (Taipei, Taiwan)  
 5/28/2021  
 Date



#### Federal Communications Commission Declaration of Conformity

This device complies with Part 15 of the FCC Rules. Operation is subject to the following two conditions: (1) this device may not cause harmful interference, and (2) this device must accept any interference received, including interference that may cause undesired operation.

The following local Manufacturer / Importer is responsible for this declaration:

Product:	Antimicrobial combo set
Model Number:	AMR800 (Mouse) AKR120 (Keyboard)
SKU Number:	AMR800 (Mouse) AKR120 (Keyboard) (** = 0-9, a-z, A-Z or Blank)
Name of Responsible Party:	Acer America Corporation
Address of Responsible Party:	333 West San Carlos St. Suite 1500 San Jose, CA 95110 U. S. A.
Contact Person:	Acer Representative
Phone No.:	254-298-4000
Fax No.:	254-298-4147

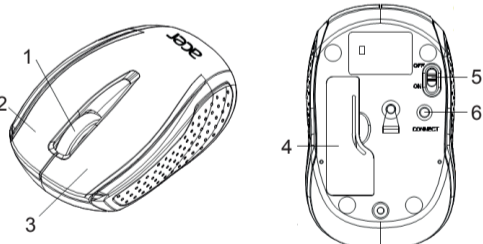
Français

### Guide de démarrage rapide

#### Spécifications de la souris

- Modèle : AMR800
- Boutons : 3
- Type de capteur : Optique
- Dimensions (Lo x La x H) : 95,2 x 58,5 x 34,6 mm
- Poids : 50 ± 10 g
- Type de connecteur : RF 2,4 GHz
- PPP : 1600

#### Fonctionnalités du périphérique

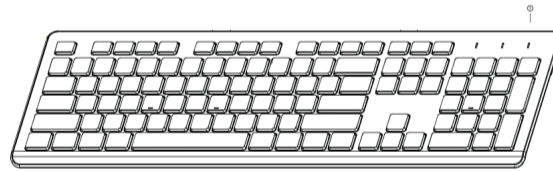


1. Molette de défilement
2. Bouton droit
3. Bouton gauche
4. Couverture des piles
5. Interrupteur marche-arrêt
6. Bouton de connexion

#### Spécifications du clavier

- Modèle : AKR120
- Dimensions (Lo x La x H) : 435,68 x 132,47 x 27,62 mm
- Poids : 472 ± 20 g
- Type de connecteur : RF 2,4 GHz

#### Fonctionnalités du périphérique

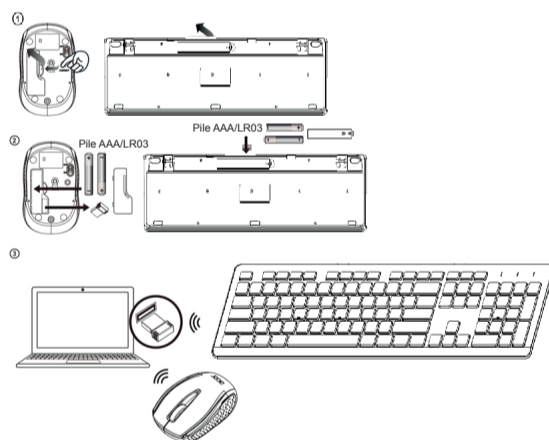


1. Voyant à diode  
 Allumé : La diode est allumée pendant 10 secondes  
 Pile faible :  
 • Clignote pendant 10 secondes et s'éteint après la mise sous tension.  
 • Clignote en continu pendant le fonctionnement, et s'éteint après 10 secondes.

#### Adresse du fabricant

8F, No. 88, Sec. 1, Xintai 5th Rd., Xizhi Dist., New Taipei City 221, Taiwan  
 Veuillez visiter [www.acer.com](http://www.acer.com) pour la garantie.

#### Configurez la connexion entre le récepteur et la souris, le clavier.



#### Comment utiliser

1. Ouvrez le couvercle du compartiment de la pile au-dessous de la souris et du clavier.
2. Insérez les piles dans la souris et le clavier, puis suivez les étapes ci-dessous.
3. Réinstallez le couvercle du compartiment de la pile.
4. Branchez le récepteur USB à un des ports USB de votre ordinateur. Vous êtes maintenant prêt à utiliser les appareils.

#### Contenu de la boîte

- Souris RF 2,4 GHz x1
- Clavier RF 2,4 GHz x1
- Pile AAA/LR03 x4
- Guide de démarrage rapide x1
- Livret de garantie x1

#### Attention

- Ne démontez pas l'appareil et n'utilisez pas l'appareil dans des conditions anormales.
- Ne plongez pas l'appareil dans l'eau.
- Si l'appareil ne fonctionne pas ou s'il y a eu une situation anormale, veuillez rebrancher dans les ports USB.
- Si vous avez toujours des problèmes après avoir passé en revue les mesures correctrices, veuillez contacter votre revendeur ou un centre de service agréé.
- Pour plus d'informations concernant les accessoires Acer, veuillez visiter le site Web d'Acer sur [www.acer.com](http://www.acer.com).

#### Environnement

- Température :**
- En marche : 0 °C à 40 °C
  - À l'arrêt : -10 °C à 65 °C
- Humidité (sans condensation) :**
- En marche : 10% à 90%
  - À l'arrêt : 10% à 90%

設備名稱 : 無線鍵盤 Equipment name		型號 ( 型式 ) : AKR120 Type designation (Type)					
單元 Unit	限用物質及其化學符號 Restricted substances and its chemical symbols						
	鉛 Lead (Pb)	汞 Mercury (Hg)	鎘 Cadmium (Cd)	六價鉻 Hexavalent chromium (Cr <sup>VI</sup> )	多溴聯苯 Polybrominated diphenyl ethers (PBB)	多溴二苯醚 Polybrominated diphenyl ethers (PBDE)	
外觀	○	○	○	○	○	○	
電路板	○	○	○	○	○	○	
薄膜	○	○	○	○	○	○	
線材	○	○	○	○	○	○	
備考1. "超出0.1 wt %" 及 "超出0.01 wt %" 係指限用物質之百分比含量超出百分比含量基準值。 Note 1: "Exceeding 0.1 wt %" and "exceeding 0.01 wt %" indicate that the percentage content of the restricted substance exceeds the reference percentage value of presence condition. 備考2. "○" 係指該項限用物質之百分比含量未超出百分比含量基準值。 Note 2: "○" indicates that the percentage content of the restricted substance does not exceed the percentage of reference value of presence. 備考3. "-" 係指該項限用物質為排除項目。 Note 3: The "-" indicates that the restricted substance corresponds to the exemption.							

設備名稱 : 無線滑鼠 Equipment name		型號 ( 型式 ) : AMR800 Type designation (Type)					
單元 Unit	限用物質及其化學符號 Restricted substances and its chemical symbols						
	鉛 Lead (Pb)	汞 Mercury (Hg)	鎘 Cadmium (Cd)	六價鉻 Hexavalent chromium (Cr <sup>VI</sup> )	多溴聯苯 Polybrominated diphenyl ethers (PBB)	多溴二苯醚 Polybrominated diphenyl ethers (PBDE)	
外觀	○	○	○	○	○	○	
電路板	○	○	○	○	○	○	
薄膜	○	○	○	○	○	○	
線材	○	○	○	○	○	○	
備考1. "超出0.1 wt %" 及 "超出0.01 wt %" 係指限用物質之百分比含量超出百分比含量基準值。 Note 1: "Exceeding 0.1 wt %" and "exceeding 0.01 wt %" indicate that the percentage content of the restricted substance exceeds the reference percentage value of presence condition. 備考2. "○" 係指該項限用物質之百分比含量未超出百分比含量基準值。 Note 2: "○" indicates that the percentage content of the restricted substance does not exceed the percentage of reference value of presence. 備考3. "-" 係指該項限用物質為排除項目。 Note 3: The "-" indicates that the restricted substance corresponds to the exemption.							

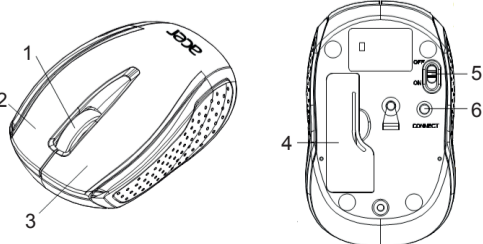
Deutsch

### Kurzanleitung

#### Maus Technische Daten

- Modell: AMR800
- Tasten: 3
- Sensortyp: Optisch
- Abmessungen (L x B x H): 95,2 x 58,5 x 34,6 mm
- Gewicht: 50 ± 10 g
- Steckertyp: RF 2,4 GHz
- DPI: 1600

#### Geräteigenschaften

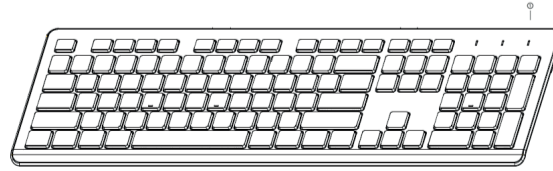


1. Bildlaufrad
2. Rechte Taste
3. Linke Taste
4. Batterieabdeckung
5. EIN/AUS-Schalter
6. Verbinden-Taste

#### Tastatur Technische Daten

- Modell: AKR120
- Abmessungen (L x B x H): 435,68 x 132,47 x 27,62 mm
- Gewicht: 472 ± 20 g
- Steckertyp: RF 2,4 GHz

#### Geräteigenschaften

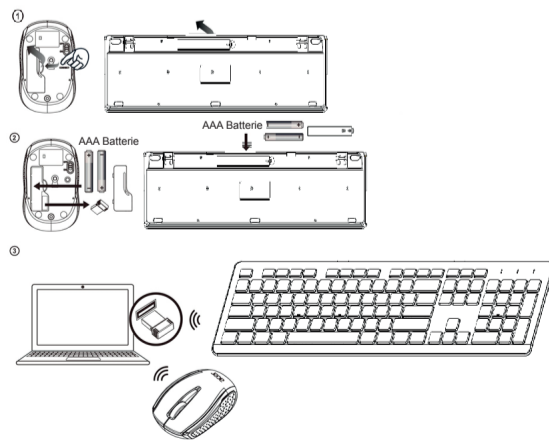


1. LED-Anzeige  
 Gerät Ein: LED leuchtet 10 Sekunden lang  
 Akku fast leer:  
 • Blinkt 10 Sekunden lang und schaltet sich nach dem Einschalten aus.  
 • Blinkt dauerhaft während des Betriebs und schaltet sich nach 10 Sekunden aus.

#### Adresse des Herstellers

8F, No. 88, Sec. 1, Xintai 5th Rd., Xizhi Dist., New Taipei City 221, Taiwan  
 Bitte besuchen Sie [www.acer.com](http://www.acer.com) für Garantieinformationen.

#### Richten Sie die Verbindung zwischen dem Empfänger und der Maus, Tastatur, ein.



#### Nutzung

1. Öffnen Sie die Batterieabdeckung an der Unterseite der Maus & Tastatur.
2. Legen Sie die Batterien in die Maus und Tastatur ein und führen Sie die folgenden Schritte aus.
3. Schließen Sie die Batterieabdeckung wieder.
4. Stecken Sie den USB-Empfänger in einen USB-Port Ihres Computers. Jetzt können Sie die Geräte nutzen.

#### Paketinhalt

- RF 2.4GHz Maus x1
- RF 2.4GHz Tastatur x1
- AAA Batterie x4
- Kurzanleitung x1
- Garantieheft x1

#### Vorsicht

- Nehmen Sie das Gerät nicht auseinander und betreiben Sie es nicht unter ungeeigneten Bedingungen.
- Tauchen Sie das Gerät nicht in Wasser ein.
- Wenn das Gerät nicht funktionsfähig ist oder eine thermische Störung auftrat, bitte erneut mit den USB-Anschlüssen verbinden.
- Sollten Sie nach dem Durchführen der Korrekturmaßnahmen weiterhin Probleme haben, wenden Sie sich bitte an Ihren Händler oder ein autorisiertes Servicezentrum, um Hilfe zu erhalten.
- Weitere Informationen über Acer Zubehör finden Sie auf Acer Webseite unter [www.acer.com](http://www.acer.com).

#### Umgebung

- Temperatur:**
- Betrieb: 0 °C bis 40 °C
  - Nichtbetrieb: -10 °C bis 65 °C
- Luftfeuchtigkeit (nicht kondensierend):**
- Betrieb: 10% bis 90%
  - Nichtbetrieb: 10% bis 90%

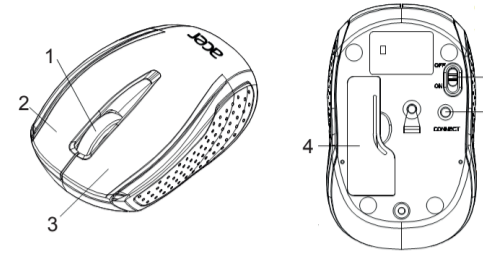
Italiano

## Guida rapida

### Specifiche del mouse

- Modello: AMR800
- Pulsanti: 3
- Tipo di sensore: Ottico
- Dimensioni (L x P x A): 95,2 x 58,5 x 34,6 mm
- Peso: 50 ± 10 g
- Tipo di connettore: RF 2,4 GHz
- DPI: 1600

### Caratteristiche del dispositivo

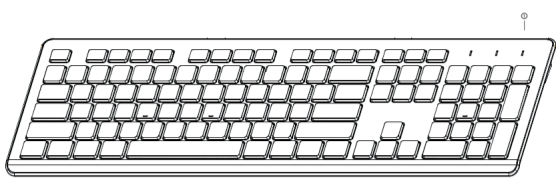


- Rotellina di scorrimento
- Pulsante Destro
- Pulsante sinistro
- Coperchio del vano batteria
- Interruttore ACCESO/SPENTO
- Pulsante di connessione

### Specifiche della tastiera

- Modello: AKR120
- Dimensioni (L x P x A): 435,68 x 132,47 x 27,62 mm
- Peso: 472 ± 20 g
- Tipo di connettore: RF 2,4 GHz

### Caratteristiche del dispositivo



- Indicatore LED  
Accensione: LED acceso per 10 secondi  
Batteria scarica:
  - Lampeggia per 10 secondi e si spegne dopo l'accensione.
  - Lampeggia continuamente durante l'uso e si spegne dopo 10 secondi.

### Indirizzo costruttore

8F, No. 88, Sec. 1, Xintai 5th Rd., Xizhi Dist., New Taipei City 221, Taiwan  
Per la garanzia, visitare [www.acer.com](http://www.acer.com).

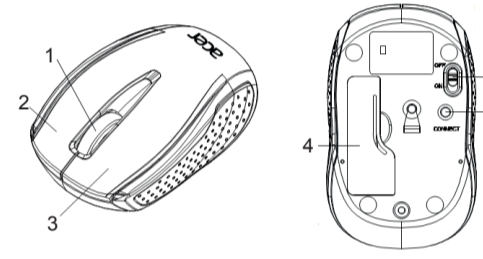
Español

## Guía de inicio rápido

### Especificaciones del ratón

- Modelo: AMR800
- Botones: 3
- Tipo de sensor: óptico
- Dimensiones (LA x AN x AL): 95,2 x 58,5 x 34,6 mm
- Peso: 50 ± 10 g
- Tipo de conector: RF 2,4 GHz
- DPI: 1600

### Características del dispositivo

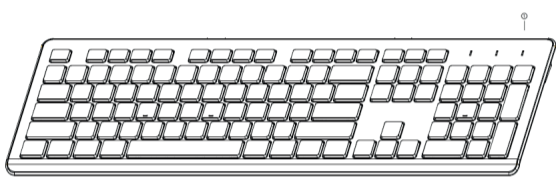


- Rueda de desplazamiento
- Botón derecho
- Botón izquierdo
- Cubierta de la pila
- Interruptor de encendido/apagado
- Botón de conexión

### Especificaciones del teclado

- Modelo: AKR120
- Dimensiones (LA x AN x AL): 435,68 x 132,47 x 27,62 mm
- Peso: 472 ± 20 g
- Tipo de conector: RF 2,4 GHz

### Características del dispositivo

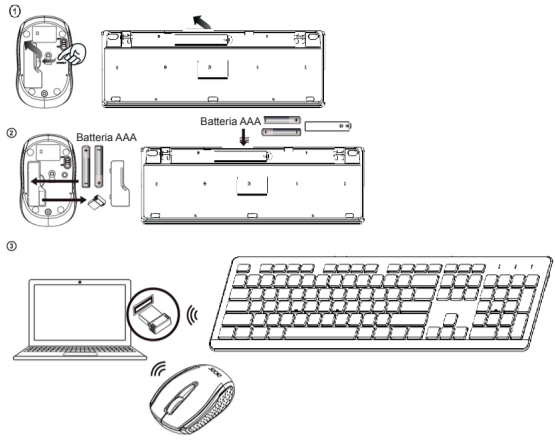


- Indicador LED  
Encendido: El LED se enciende durante 10 segundos  
Poca batería:
  - Parpadea durante 10 segundos y se apaga tras el encendido.
  - Parpadea continuamente durante el funcionamiento y se apaga transcurridos 10 segundos.

### Dirección del fabricante

8F, No. 88, Sec. 1, Xintai 5th Rd., Xizhi Dist., New Taipei City 221, Taiwan  
Visite [www.acer.com](http://www.acer.com) para obtener información sobre la garantía.

### Configurare la connessione tra ricevitore, mouse e tastiera.



### Utilizzo

- Aprire il coperchio dello scomparto batteria nella parte inferiore di mouse e tastiera.
- Inserire le batterie nel mouse e tastiera, quindi seguire i passaggi di seguito.
- Riposizionare il coperchio dell'alloggiamento della batteria.
- Inserire il ricevitore USB in una delle porte USB del computer. Ora è possibile usare i dispositivi.

### Contenuto della confezione

- 1 mouse RF a 2,4 GHz
- 1 tastiera RF a 2,4 GHz
- 4 batterie AAA
- 1 guida rapida
- 1 garanzia

### Attenzione

- Non smontare o utilizzare il dispositivo in condizioni anomale.
- Non immergere il dispositivo in acqua.
- Se il dispositivo non funziona o si presentano anomalie termiche, rimuoverlo e inserirlo nelle porte USB.
- Se i problemi persistono dopo avere adottato le azioni correttive consigliate, mettersi in contatto con il rivenditore oppure con il centro assistenza autorizzato.
- Per ulteriori informazioni sugli accessori Acer, visitare il sito web Acer su [www.acer.com](http://www.acer.com).

### Ambiente

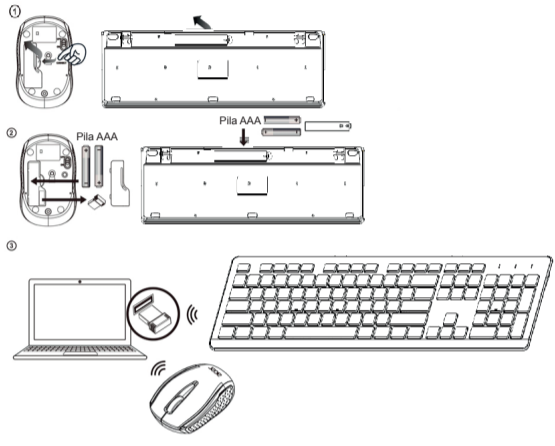
#### Temperatura:

- Operativa: da 0 °C a 40 °C
- Non-operativa: da -10 °C a 65 °C

#### Umidità (senza condensa):

- Operativa: da 10% a 90%
- Non-operativa: da 10% a 90%

### Configure la conexión entre el receptor, el ratón y el teclado.



### Instrucciones de uso

- Abra la tapa del compartimiento de pilas situado en la parte inferior del ratón y el teclado.
- Introduzca las pilas en el ratón y el teclado y, a continuación, siga los pasos indicados a continuación.
- Vuelva a colocar la tapa del compartimiento de las pilas.
- Conecte el receptor USB en uno de los puertos USB del ordenador. Ahora ya está listo para usar los dispositivos.

### Contenido de la caja

- 1 ratón RF 2,4 GHz
- 1 teclado RF 2,4 GHz
- 4 pilas AAA
- 1 guía de inicio rápido
- 1 folleto de garantía

### Precaución

- No desmonte el dispositivo ni lo ponga en funcionamiento en condiciones anómalas.
- No sumerja el dispositivo en agua.
- Si el dispositivo no pudo ponerse en funcionamiento o se produjo una situación térmica anómala, conecte el dispositivo de nuevo a un puerto USB.
- Si el problema persiste después de aplicar las medidas correctivas, póngase en contacto con su distribuidor o con un centro de servicio técnico autorizado para obtener ayuda.
- Para obtener más información sobre los accesorios Acer, visite el sitio web de Acer [www.acer.com](http://www.acer.com).

### Características ambientales

#### Temperatura:

- Encendido: 0 °C a 40 °C
- Apagado: -10 °C a 65 °C

#### Humedad (sin condensación):

- Encendido: 10 % a 90%
- Apagado: 10 % a 90%

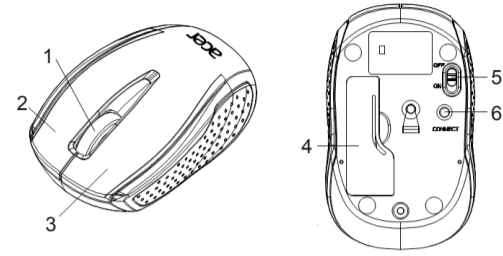
繁體中文

## 快速入門指南

### 滑鼠規格

- 型號：AMR800
- 按鈕數量：3
- 感應器類型：光學
- 尺寸 (長 x 寬 x 高)：95.2 x 58.5 x 34.6 mm
- 重量：50 ± 10 克
- 連接器類型：RF 2.4 GHz
- DPI：1600

### 裝置功能

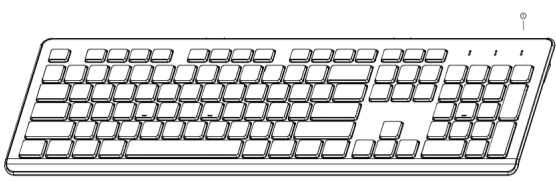


- 滾輪
- 右鍵
- 左鍵
- 電池蓋
- 電源開關
- 連接按鈕

### 鍵盤規格

- 型號：AKR120
- 尺寸 (長 x 寬 x 高)：435.68 x 132.47 x 27.62 mm
- 重量：472 ± 20 克
- 連接器類型：RF 2.4 GHz

### 裝置功能

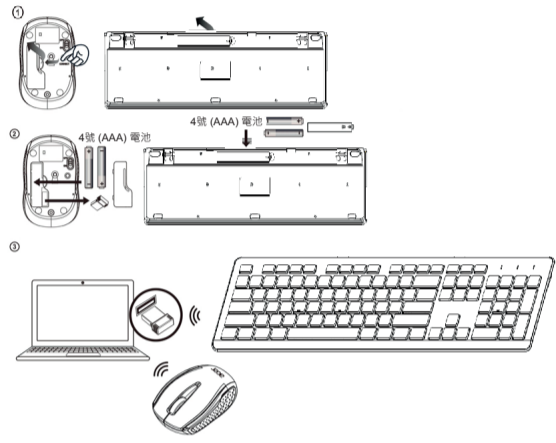


- LED 指示燈  
開啟電源：LED 亮起 10 秒  
低電量：
  - 開啟電源後閃爍 10 秒並關機。
  - 運作時持續閃爍，並於 10 秒後關機。

### 製造商地址

台灣 221 新北市汐止區新台五路一段 88 號 8 樓  
如需相關保固資訊，請造訪 [www.acer.com](http://www.acer.com)。

### 設定接收器與滑鼠及鍵盤之間的連線。



### 使用方法

- 打開滑鼠及鍵盤底部的電池槽蓋。
- 將電池裝入滑鼠和鍵盤中，然後按照下列步驟進行。
- 重新裝回電池槽蓋。
- 將 USB 接收器插入電腦上的任一個 USB 連接埠，您可以開始使用這些裝置了。

### 包裝內容物

- RF 2.4 GHz 滑鼠 x1
- RF 2.4 GHz 鍵盤 x1
- 4號 (AAA) 電池 x4
- 快速入門指南 x1
- 保固手冊 x1

### 注意

- 請勿拆解裝置或在異常情況下操作裝置。
- 請勿將裝置浸在水中。
- 如果裝置無法運作，或有發熱異常情況，請重新插入至 USB 連接埠。
- 如果您採行修正措施後仍遇到問題，請聯絡您的經銷商或授權服務中心以取得協助。
- 如需有關 Acer 配件的詳細資訊，請造訪 Acer 網站：[www.acer.com](http://www.acer.com)。

### 環境

#### 溫度：

- 運作中：0 °C 至 40 °C
- 非運作中：-10 °C 至 65 °C

#### 溼度 (未凝結)：

- 運作中：10% 至 90%
- 非運作中：10% 至 90%

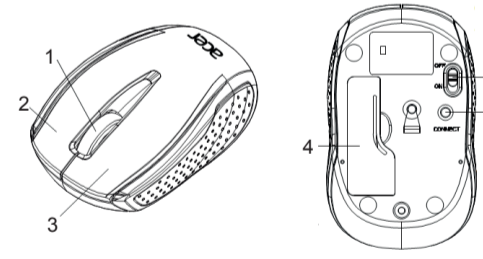
Português

## Guia de início rápido

### Especificações do Rato

- Modelo: AMR800
- Botões: 3
- Tipo de sensor: Ótico
- Dimensões (C x L x A): 95,2 x 58,5 x 34,6 mm
- Peso: 50 ± 10 g
- Tipo de conector: RF 2,4 GHz
- DPI: 1600

### Funcionalidades do Dispositivo

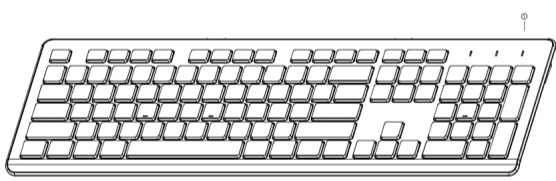


- Roda de deslocamento
- Botão direito
- Botão esquerdo
- Tampa do compartimento das pilhas
- Interruptor ON/OFF
- Botão ligar

### Especificações do Teclado

- Modelo: AKR120
- Dimensões (C x L x A): 435,68 x 132,47 x 27,62 mm
- Peso: 472 ± 20 g
- Tipo de conector: RF 2,4 GHz

### Funcionalidades do Dispositivo

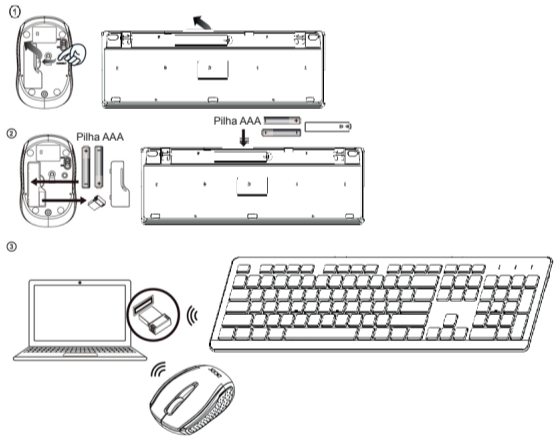


- Indicador LED  
Ligado: LED ligada durante 10 segundos  
Bateria fraca:
  - Pisca durante 10 segundos e desliga-se depois de ligar.
  - Pisca de forma contínua durante o funcionamento, e desliga-se após 10 segundos.

### Endereço do fabricante

8F, No. 88, Sec. 1, Xintai 5th Rd., Xizhi Dist., New Taipei City 221, Taiwan  
Para garantia, visite [www.acer.com](http://www.acer.com).

### Configurar a Ligação entre o Recetor, o Rato e o Teclado.



### Como utilizar

- Abra a tampa do compartimento das pilhas no fundo do rato e teclado.
- Introduza as pilhas no rato e no teclado e siga os passos abaixo.
- Volte a colocar a tampa do compartimento das pilhas.
- Ligue o recetor USB a uma das portas USB do computador. Os dispositivos estão agora prontos a usar.

### Conteúdo da Caixa

- 1 rato RF 2,4 GHz
- 1 teclado RF 2,4 GHz
- 4 pilhas AAA
- 1 guia de início rápido
- 1 livrete de garantia

### Cuidado

- Não desmonte o dispositivo nem o utilize em condições anormais.
- Não submerja o dispositivo em água.
- Caso o dispositivo não funcione, ou tenha ocorrido uma situação térmica anormal, desligue-o e volte a ligá-lo às portas USB.
- Se continuar a ter problemas após adotar as medidas corretivas, contacte o seu revendedor ou um centro de assistência autorizado para obter ajuda.
- Para mais informações relativamente a acessórios Acer, visite o website Acer em [www.acer.com](http://www.acer.com).

### Ambiente

#### Temperatura:

- Funcionamento: 0 °C a 40 °C
- Não em funcionamento: -10 °C a 65 °C

#### Humidade (sem condensação):

- Funcionamento: 10% a 90%
- Não em funcionamento: 10% a 90%

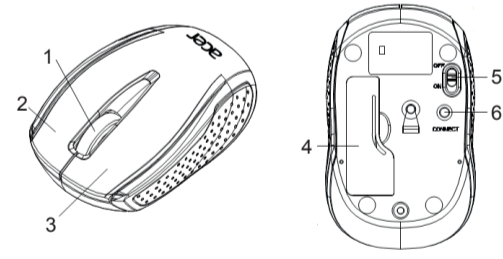
Türkçe

## Hızlı Başlangıç Kılavuzu

### Fare Teknik Özellikleri

- Model: AMR800
- Düğmeler: 3
- Sensör Tipi: Optik
- Boyutlar (U x G x Y): 95,2 x 58,5 x 34,6 mm
- Ağırlık: 50 ± 10 g
- Konektör Türü: RF 2,4 GHz
- DPI: 1600

### Aygıt Özellikleri

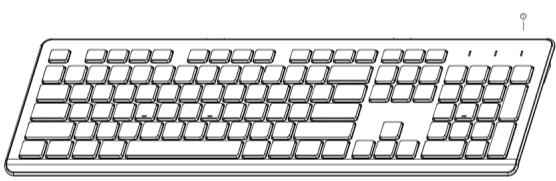


- Kaydırma tekerleği
- Sağ düğme
- Sol düğme
- Pil kapağı
- AÇMA/KAPAMA düğmesi
- Bağlan düğmesi

### Klavye Teknik Özellikleri

- Model: AKR120
- Boyutlar (U x G x Y): 435,68 x 132,47 x 27,62 mm
- Ağırlık: 472 ± 20 g
- Konektör Türü: RF 2,4 GHz

### Aygıt Özellikleri



- LED Göstergesi  
Güç Açık: LED 10 saniye açık  
Düşük Pil:
  - 10 saniye yanıp söner ve açıldıktan sonra kapanır.
  - Çalışma sırasında sürekli olarak yanıp söner ve 10 saniye sonra kapanır.

### Üretici firma adresi

8F, No. 88, Sec. 1, Xintai 5th Rd., Xizhi Dist., New Taipei City 221, Taiwan  
Garanti için lütfen [www.acer.com](http://www.acer.com) adresini ziyaret edin.

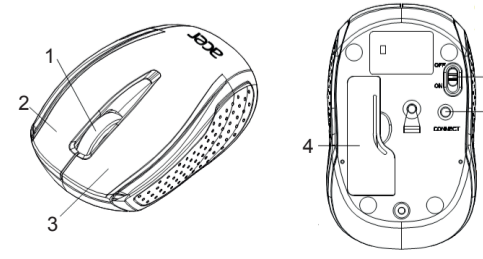
Русский

## Краткое руководство

### Технические характеристики мыши

- Модель: AMR800
- Кнопки: 3
- Тип датчика: Оптический
- Размеры (Д x Ш x В): 95,2 x 58,5 x 34,6 мм
- Вес: 50 ± 10 г
- Тип разъема: Беспров. 2,4 ГГц
- DPI: 1600

### Особенности устройства

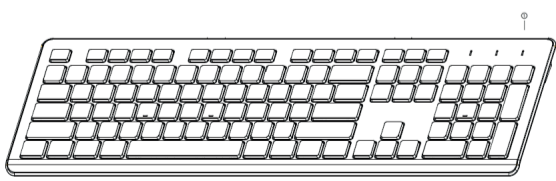


- Колесико прокрутки
- Правая кнопка
- Левая кнопка
- Крышка отсека батарейки
- Выключатель
- Кнопка "Подключить"

### Технические характеристики клавиатуры

- Модель: AKR120
- Размеры (Д x Ш x В): 435,68 x 132,47 x 27,62 мм
- Вес: 472 ± 20 г
- Тип разъема: Беспров. 2,4 ГГц

### Особенности устройства

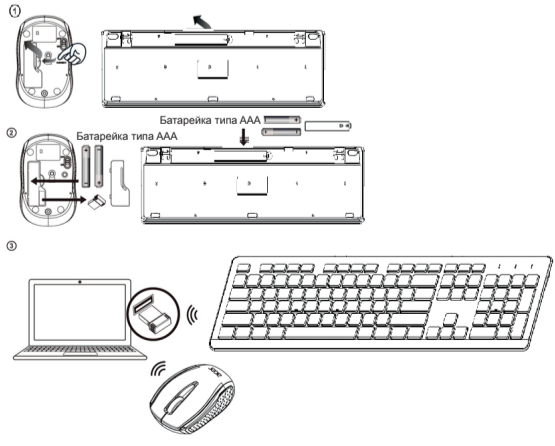


- Индикатор  
Питание вкл.: Индикатор горит в течение 10 секунд  
Низкий уровень заряда:
  - После включения питания мигает в течение 10 секунд и гаснет.
  - Во время работы постоянно мигает и гаснет через 10 секунд.

### Адрес изготовителя

8F, No. 88, Sec. 1, Xintai 5th Rd., Xizhi Dist., New Taipei City 221, Taiwan  
Информация о гарантии см. на сайте [www.acer.com](http://www.acer.com).

### Настройте подключение между приемником и мышью и клавиатурой.



### Порядок использования

- Откройте крышку отсека батареек в нижней части корпуса мыши и клавиатуры.
- Вставьте батарейки в мышь и клавиатуру, затем выполните следующие шаги.
- Установите на место крышку отсека батареек.
- Вставьте USB-приемник сигналов в один из USB-разъемов компьютера. Теперь устройства готовы к использованию.

### Комплект поставки

- Беспроводная (2,4 ГГц) мышь x1
- Беспроводная (2,4 ГГц) клавиатура x1
- Батарейка типа AAA x4
- Краткое руководство x1
- Гарантийный талон x1

### Внимание!

- Не разбирайте устройство и не пользуйтесь им при ненормальных условиях.
- Не погружайте устройство в воду.
- В случае неработоспособности устройства или при возникновении ненормального нагрева извлеките и снова вставьте коннектор в разъем USB.
- Если проблемы сохраняются после попытки их устранить, то обратитесь за помощью к продавцу или в авторизованный сервисный центр.
- Дополнительные сведения об аксессуарах Acer см. на веб-сайте Acer [www.acer.com](http://www.acer.com).

### Условия эксплуатации

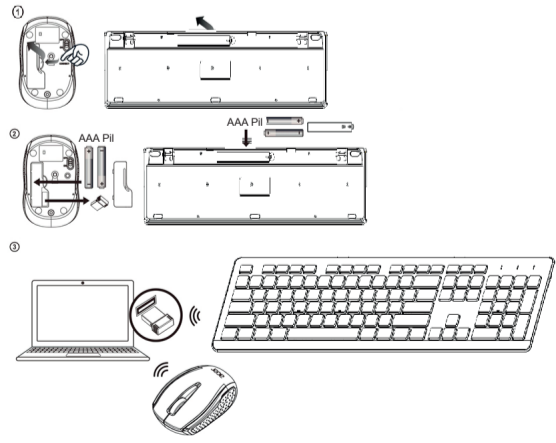
#### Температура:

- При работе: от 0 °C до 40 °C
- При хранении: от -10 °C до 65 °C

#### Влажность (без образования конденсата):

- При работе: от 10% до 90%
- При хранении: от 10% до 90%

### Алици ile Fare, Klavye arasındaki Bağlantıyı Kurun.



### Nasıl kullanılır

- Fare ve klavyenin altındaki pil bölümüne kapağını açın.
- Pilleri fareye ve klavyeye takın, ardından aşağıdaki adımları izleyin.
- Pil gözü kapağını yerleştirin.
- USB alıcısını bilgisayarınızın USB girişlerinden birine takın. Artık aygıtları kullanmaya hazırsınız.

### Kutunun İçindekiler

- RF 2,4GHz Fare x1
- RF 2,4GHz Klavye x1
- AAA Pili x4
- Hızlı Başlangıç Kılavuzu x1
- Garanti Kitapçığı x1

### İkaz

- Aygıtı sökmeyin veya anormal koşullar altında çalıştırmayın.
- Aygıtı suya daldırmayın.
- Aygıt çalışmıyorsa veya termal anormal bir durum varsa, lütfen USB bağlantı noktalarına yeniden takın.
- Düzeltilici önlemleri uyguladıktan sonra hala sorunlarla karşılaşsanız, lütfen yardım için satıcınızla veya yetkili servis merkezimize iletişime geçin.
- Acer aksesuarları ile ilgili daha fazla bilgi için lütfen [www.acer.com](http://www.acer.com) adresindeki Acer web sitesini ziyaret edin.

### Çevre

#### Sıcaklık:

- Çalışma: 0 °C ila 40 °C arasında
- Çalışmadığı durumda: -10 °C ila 65 °C arasında

#### Nem (yoğunlaşmayan):

- Çalışma: %10 ila %90
- Çalışmadığı durumda: %10 ila %90