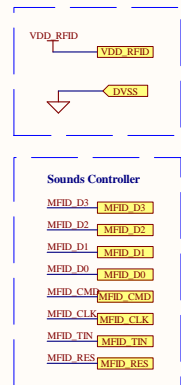
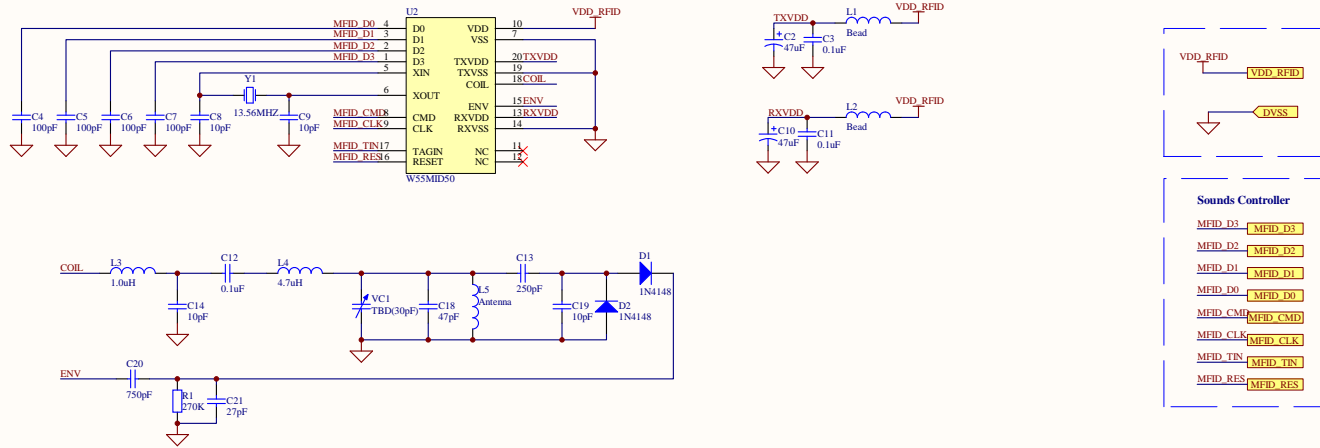
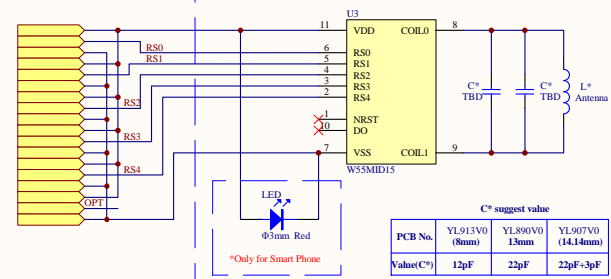


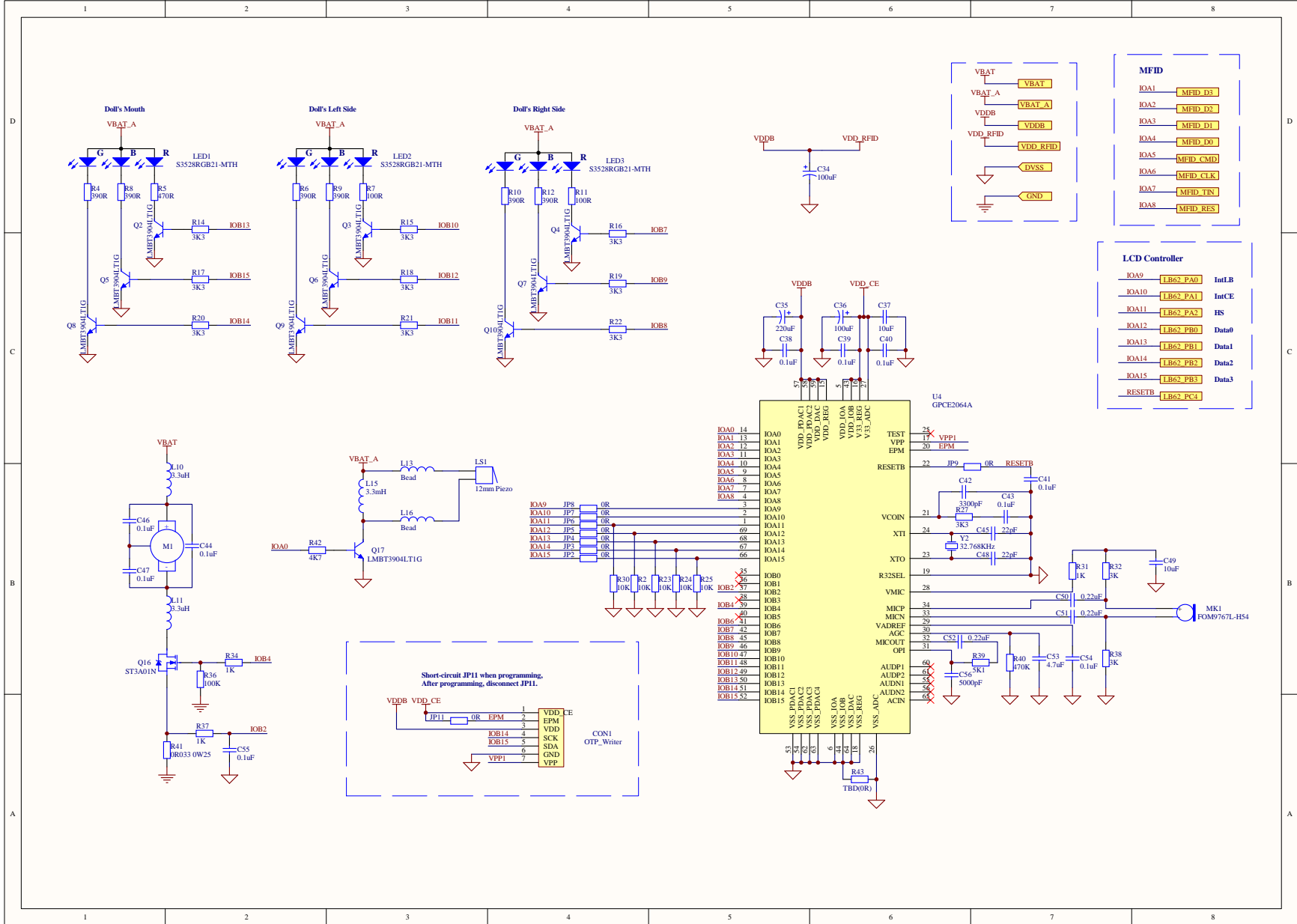
### MFID Reader

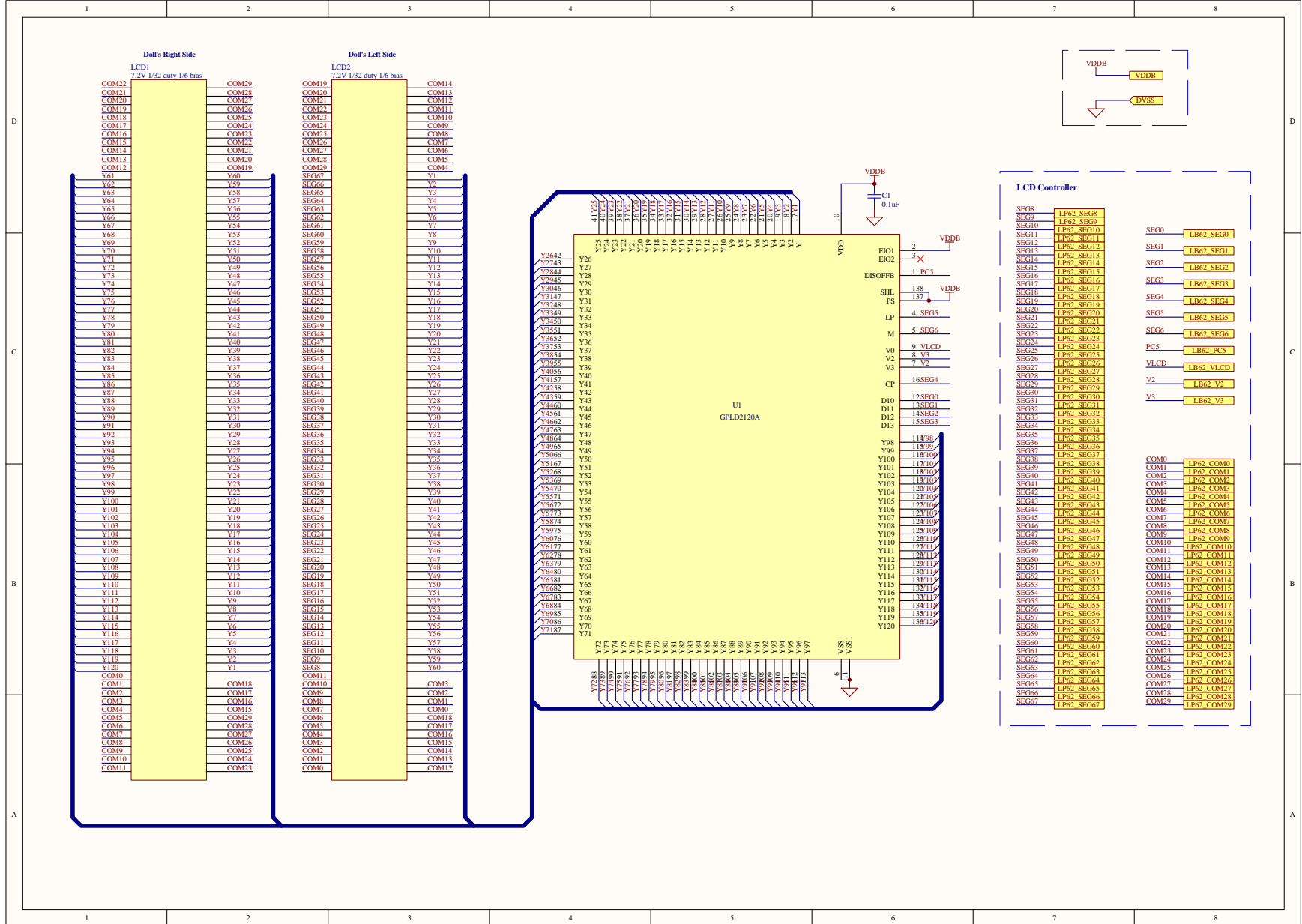


### MFID Single Tag

Num	OBJECT	RS4	RS3	RS2	RS1	RS0	PCB No.	VERSION	
								MAINLINE	WALMART
1	Puppy	VDD	X	VDD	GND	GND	YL907V0	✓	✓
2	Smart Phone	VDD	X	VDD	GND	VDD	YL890V0 *(LED)*	✓	✓
3	Drink	VDD	X	VDD	GND	X	YL890V0	✓	✓
4	Cupcake	VDD	X	VDD	VDD	GND	YL890V0	✓	✓
5	lipstick	VDD	X	VDD	VDD	VDD	YL913V0	✓	✓
6	Eye shadow	VDD	X	VDD	VDD	X	YL890V0	✓	✓
7	Siamese Cat	VDD	X	VDD	X	GND	YL907V0	✓	✓
8	Camera	VDD	X	VDD	X	VDD	YL890V0	✓	✓
9	Gum	VDD	X	VDD	X	X	YL890V0	✓	✓
10	Magazine	VDD	X	VDD	GND	GND	YL890V0	✓	✓
11	Blow Dryer	VDD	X	X	GND	VDD	YL890V0	✓	✓
12	Mirror	VDD	X	X	GND	X	YL890V0	✓	✓
13	Powder	VDD	X	X	VDD	GND	YL890V0	✓	✓
14	Award	VDD	X	X	VDD	VDD	YL890V0	✓	✓
15	Music note	VDD	X	X	VDD	X	YL890V0	✓	✓
16	Microphone	VDD	X	X	X	GND	YL913V0	✓	✓
17	Guitar	VDD	X	X	X	VDD	YL890V0	✓	✓
18	Perfume	VDD	X	X	X	X	YL890V0	✓	✓

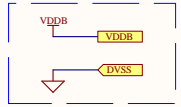






Doll's Right Side  
LCD1  
7.2V 1/32 duty 1.6 bias

Doll's Left Side  
LCD2  
7.2V 1/32 duty 1.6 bias



LCD Controller

- SEG8 LP62 SEG8
  - SEG9 LP62 SEG9
  - SEG10 LP62 SEG10
  - SEG11 LP62 SEG11
  - SEG12 LP62 SEG12
  - SEG13 LP62 SEG13
  - SEG14 LP62 SEG14
  - SEG15 LP62 SEG15
  - SEG16 LP62 SEG16
  - SEG17 LP62 SEG17
  - SEG18 LP62 SEG18
  - SEG19 LP62 SEG19
  - SEG20 LP62 SEG20
  - SEG21 LP62 SEG21
  - SEG22 LP62 SEG22
  - SEG23 LP62 SEG23
  - SEG24 LP62 SEG24
  - SEG25 LP62 SEG25
  - SEG26 LP62 SEG26
  - SEG27 LP62 SEG27
  - SEG28 LP62 SEG28
  - SEG29 LP62 SEG29
  - SEG30 LP62 SEG30
  - SEG31 LP62 SEG31
  - SEG32 LP62 SEG32
  - SEG33 LP62 SEG33
  - SEG34 LP62 SEG34
  - SEG35 LP62 SEG35
  - SEG36 LP62 SEG36
  - SEG37 LP62 SEG37
  - SEG38 LP62 SEG38
  - SEG39 LP62 SEG39
  - SEG40 LP62 SEG40
  - SEG41 LP62 SEG41
  - SEG42 LP62 SEG42
  - SEG43 LP62 SEG43
  - SEG44 LP62 SEG44
  - SEG45 LP62 SEG45
  - SEG46 LP62 SEG46
  - SEG47 LP62 SEG47
  - SEG48 LP62 SEG48
  - SEG49 LP62 SEG49
  - SEG50 LP62 SEG50
  - SEG51 LP62 SEG51
  - SEG52 LP62 SEG52
  - SEG53 LP62 SEG53
  - SEG54 LP62 SEG54
  - SEG55 LP62 SEG55
  - SEG56 LP62 SEG56
  - SEG57 LP62 SEG57
  - SEG58 LP62 SEG58
  - SEG59 LP62 SEG59
  - SEG60 LP62 SEG60
  - SEG61 LP62 SEG61
  - SEG62 LP62 SEG62
  - SEG63 LP62 SEG63
  - SEG64 LP62 SEG64
  - SEG65 LP62 SEG65
  - SEG66 LP62 SEG66
  - SEG67 LP62 SEG67
- SEG0 LB62 SEG0
  - SEG1 LB62 SEG1
  - SEG2 LB62 SEG2
  - SEG3 LB62 SEG3
  - SEG4 LB62 SEG4
  - SEG5 LB62 SEG5
  - SEG6 LB62 SEG6
  - PC5 LB62 PC5
  - VLCD LB62 VLCD
  - V2 LB62 V2
  - V3 LB62 V3
- COM0 LP62 COM0
  - COM1 LP62 COM1
  - COM2 LP62 COM2
  - COM3 LP62 COM3
  - COM4 LP62 COM4
  - COM5 LP62 COM5
  - COM6 LP62 COM6
  - COM7 LP62 COM7
  - COM8 LP62 COM8
  - COM9 LP62 COM9
  - COM10 LP62 COM10
  - COM11 LP62 COM11
  - COM12 LP62 COM12
  - COM13 LP62 COM13
  - COM14 LP62 COM14
  - COM15 LP62 COM15
  - COM16 LP62 COM16
  - COM17 LP62 COM17
  - COM18 LP62 COM18
  - COM19 LP62 COM19
  - COM20 LP62 COM20
  - COM21 LP62 COM21
  - COM22 LP62 COM22
  - COM23 LP62 COM23
  - COM24 LP62 COM24
  - COM25 LP62 COM25
  - COM26 LP62 COM26
  - COM27 LP62 COM27
  - COM28 LP62 COM28
  - COM29 LP62 COM29

U1  
GPLD2120A

VSS  
VSS1