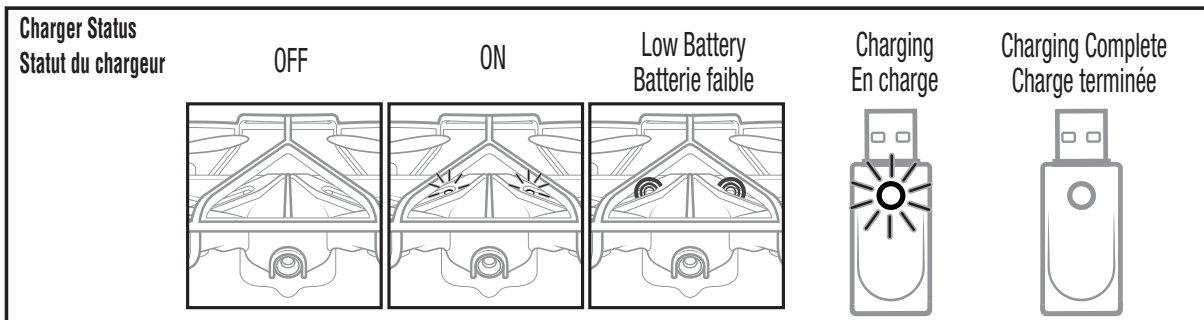




X-STREAM VIDEO DRONE™

INSTRUCTION GUIDE / MODE D'EMPLOI



EN PRODUCT BATTERY REMOVAL INSTRUCTIONS: Internal battery is factory installed. Product disassembly and battery removal must be performed by an adult. Do not puncture, cut, tear, compress or deform product during disassembly. Ensure product is turned off, then use a screwdriver to remove all screws. Separate product body halves to expose internal electronics. When battery is visible in its entirety, use scissors to cut a single battery wire, immediately wrap the cut wire end with tape to isolate it, repeat until all battery wires are cut and isolated and the battery is free from the rest of the product. Dispose of battery in accordance with your local battery recycling or disposal laws.

NOTE: Opening of product and/or removal of battery will render product inoperative and voids manufacturer warranties. Dispose of remaining product components in accordance with local laws.

CAN ICES-3(B)/NMB-3(B)

EN FCC Statement: This device complies with Part 15 of the FCC rules. Operation is subject to the following two conditions: (1) This device may not cause harmful interference, and (2) This device must accept any interference received, including interference that may cause undesired operation. This equipment has been tested and found to comply with the limits for Class B digital devices pursuant to Part 15 of the FCC rules. These limits are designed to provide reasonable protection against harmful interference to radio communications. This equipment generates, uses and can radiate radio frequency energy and, if not installed and used in accordance with the instruction, may cause harmful interference to radio communication. However, there is no guarantee that interference will not occur in a particular installation. If this toy does cause interference to radio or television reception (you can check this by turning the toy off and on while listening for the interference), one or more of the following measures may be useful: • Reorient or relocate the receiving antenna • Increase the separation between the toy and the radio or the TV • Consult the dealer or an experienced TV-radio technician for help. Shielded cables must be used with this unit to ensure compliance with the Class B FCC limits. **NOTE:** Changes, adjustments or modifications to this unit, including but not limited to, replacement of any transmitter component (crystal, semiconductor, etc.) could result in a violation of FCC rules under part 15 and/or 95 and must be expressly approved by Spin Master Ltd. or they could void the user's authority to operate the equipment.

This device complies with Industry Canada Licence-exempt RSSS. Operation is subject to the following two conditions: (1) this device may not cause interference, and (2) this device must accept any interference, including interference that may cause undesired operation of the device.

EN Contains 1 x 3.7V LiPo battery pack. Batteries or battery packs must be recycled or disposed of properly. When this product has reached the end of its useful life it should not be disposed of with other household waste. The Waste Electrical and Electronic Equipment Regulations require it to be separately collected so that it can be treated using the best available recovery and recycling techniques. This will minimize the impact on the environment and human health from soil and water contamination by any hazardous substances, decrease the resources required to make new products and avoid using up landfill space. Please do your part by keeping this product out of the municipal waste stream! The "wheelie bin" symbol means that it should be collected as "waste electrical and electronic equipment". You can return an old product to your retailer when you buy a similar new one. For other options, please contact your local council. **FR** Contient 1 batterie LiPo 3,7 V. Les piles ou les batteries doivent être correctement recyclées ou éliminées. Lorsque ce produit arrive en fin de vie, il ne doit pas être jeté avec le reste des déchets ménagers. Conformément à la directive sur les Déchets des équipements électriques et électroniques (DEEE), il doit être collecté séparément afin d'être éliminé selon les meilleures techniques de récupération et de recyclage disponibles. Cette démarche réduit les risques de pollution du sol et des eaux, et permet ainsi de minimiser l'impact de toute substance nocive sur la santé et sur l'environnement. Cela diminue également la quantité de ressources nécessaires à la fabrication de nouveaux produits, et évite la saturation des sites d'enfouissement. Veuillez apporter votre contribution en ne jetant pas ce produit avec les déchets de votre commune. Le symbole de la « poubelle sur roues » signifie que ce produit doit faire l'objet d'une collecte respectant la directive sur les Déchets des équipements électriques et électroniques (DEEE). Vous pouvez également retourner les produits en fin de vie à votre détaillant lors de l'achat d'un produit similaire neuf. Pour plus d'informations, contactez votre commune.

WARNING: Not suitable for children under 8 years of age.
ATTENTION ! Ne convient pas aux enfants de moins de 8 ans.

DO NOT launch toy near people or animals. Stay away from obstacles and electrical hazards.
NE PAS faire décoller le jouet à proximité de personnes ou d'animaux. Se tenir à distance des obstacles et de tout danger électrique.

Caution: To maintain compliance with the RF exposure guidelines, place the unit at least 20cm from nearby persons. **Mise en garde :** Pour assurer la conformité aux directives relatives à l'exposition aux fréquences radio, le jouet doit être placé à au moins 20 cm des personnes à proximité.

Before first use: Read the user's information together with your child.
Avant la première utilisation : Lire les instructions avec votre enfant.

SPIN MASTER LTD., 450 FRONT STREET WEST, TORONTO, ON M5V 1B6 CANADA
Customer Care / Service clientèle : 1-800-622-8339 Email: customercare@spinmaster.com
Imported into EU by:
SPIN MASTER INTERNATIONAL, S.A.R.L., 16 AVENUE PASTEUR, L-2310, LUXEMBOURG
www.spinmaster.com

TM & © Spin Master Ltd. All rights reserved. Remove all packaging before use. Retain this information, addresses and phone numbers for future reference. Content may vary from pictures. An adult should periodically check this toy to ensure no damage or hazards exist, if so, remove from use. Children should be supervised during play. Spin Master reserves the right to discontinue use of the www.airhogs.com website at any time. **MADE IN CHINA**

TM et © Spin Master Ltd. Tous droits réservés. Retirer tout l'emballage avant utilisation. Conserver les informations, adresses et numéros de téléphone pour consultation ultérieure. Le contenu peut différer des images. Un adulte doit régulièrement examiner ce jouet afin de s'assurer qu'il ne présente pas de dommage ni de risque. En cas de problème, ne plus l'utiliser. Les enfants doivent être surveillés lorsqu'ils jouent. Spin Master se réserve le droit de supprimer le site Internet www.airhogs.com à tout moment. **FABRIQUÉ EN CHINE**
20082688 REV 0
T44565_0001_20082688_GBL_IS_RS

FR INSTRUCTIONS CONCERNANT LE RETRAIT DE LA BATTERIE : La batterie interne est installée en usine. Le démontage du produit et l'extraction de sa batterie doivent être effectués par un adulte. Lors du démontage, ne pas percer, couper, déchirer, compresser ou déformer le produit. S'assurer que le produit est éteint avant d'enlever toutes les vis à l'aide d'un tournevis. Séparer les deux parties de la structure pour accéder aux composants électroniques internes. Lorsque la batterie est complètement visible, sectionner l'un des fils de la batterie à l'aide de ciseaux. Envelopper immédiatement le fil sectionné avec du ruban adhésif pour l'isoler. Répéter l'opération jusqu'à ce que tous les fils de la batterie soient sectionnés et isolés; la batterie peut alors être retirée du produit. Jeter la batterie conformément aux lois locales sur le recyclage ou l'élimination des batteries/piles.

REMARQUE : L'ouverture du produit et/ou le retrait de la batterie empêchera l'appareil de fonctionner et annulera les garanties accordées par le fabricant. Jeter les composants restants conformément à la législation locale.

FR Déclaration de la FCC : Le présent appareil est conforme à l'article 15 de la réglementation de la FCC. L'utilisation est autorisée aux deux conditions suivantes: (1) l'appareil ne doit pas produire de brouillage, et (2) l'appareil doit accepter tout brouillage radioélectrique subi, même si le brouillage est susceptible d'en compromettre le fonctionnement. Cet équipement a été testé et jugé conforme aux limites de la classe B pour les équipements numériques en vertu de l'article 15 de la réglementation de la FCC. Ces limites ont été instaurées pour assurer une protection raisonnable contre toute interférence nuisible avec les communications radio. Cet équipement génère, utilise et peut émettre de l'énergie de fréquence radio. S'il n'est pas installé et utilisé selon le mode d'emploi, il peut causer des interférences nuisibles aux communications radio. Cependant, il n'existe aucune garantie contre ces interférences dans le cas où l'installation ne serait pas conforme. Si ce jouet cause des interférences à la réception radio ou télévisée (ce qui est vérifiable en l'éteignant, puis en le rallumant tout en écoutant s'il y a des interférences), suivre une ou plusieurs des recommandations suivantes: • Réorienter ou déplacer l'antenne réceptrice • Augmenter la distance entre le jouet et la radio ou la télévision • Consulter le revendeur ou demander l'aide d'un technicien radio/TV expérimenté. Pour respecter les limites de la classe B de la réglementation de la FCC, cet appareil doit être utilisé avec des câbles blindés. **REMARQUE :** tout changement, réglage ou modification de cet appareil, incluant mais ne se limitant pas au remplacement de tout composant du transmetteur (cristal, semi-conducteur, etc.), pourrait constituer une violation de l'article 15 et/ou 95 de la réglementation de la FCC, et doit être expressément approuvé par Spin Master Ltd., sous peine d'entraîner l'annulation du droit de l'utilisateur d'exploiter l'équipement.

Le présent appareil est conforme au CNR d'Industrie Canada applicable aux appareils radio exempts de licence. L'utilisation est autorisée aux deux conditions suivantes: (1) l'appareil ne doit pas produire de brouillage, et (2) l'appareil doit accepter tout brouillage radioélectrique subi, même si le brouillage est susceptible d'en compromettre le fonctionnement.

Battery requirement for toy.
Power Supply: ---
Rating: DC 3.7 V, 300 mAh
Batteries: 1 x 3.7 V 300 mAh LiPo Rechargeable Battery Pack
Requires 1 x 3.7 V LiPo Rechargeable Battery Pack (included)

Alimentation du produit.
Alimentation : ---
Puissance nominale : 3,7 V CC, 300 mAh
Piles : 1 batterie rechargeable LiPo de 3,7 V/300 mAh
Fonctionne avec 1 batterie rechargeable LiPo de 3,7 V (fournie)

Do not change or modify anything on the toy.
Ne pas altérer le jouet ou modifier l'un des composants.

Flying the toy requires skill and children must be trained under the direct supervision of an adult.
Certaines compétences sont nécessaires pour utiliser le jouet. Les enfants doivent apprendre à s'en servir sous la surveillance d'un adulte.

This toy is intended to be used in a domestic area (house & garden) only.
Ce jouet doit être utilisé uniquement dans un environnement domestique (maison et jardin).

Note for adult supervisors: Check if the toy is assembled as instructed. The assembly shall be performed under the supervision of an adult.
À l'attention des adultes : Vérifier que le jouet est monté conformément aux consignes. Le jouet doit être monté sous la surveillance d'un adulte.

⚠ WARNING: IF ROTOR(S) BECOME DAMAGED OR BROKEN, DO NOT FLY. FLYING WITH BROKEN ROTOR(S) MAY CAUSE DAMAGE OR LEAD TO INJURY.

⚠ ATTENTION ! NE PAS UTILISER LE JOUET SI L'UNE DES HÉLICES EST ABÎMÉE OU CASSÉE ; CELA PEUT CAUSER DES DÉGÂTS OU ENTRAÎNER DES BLESSURES.

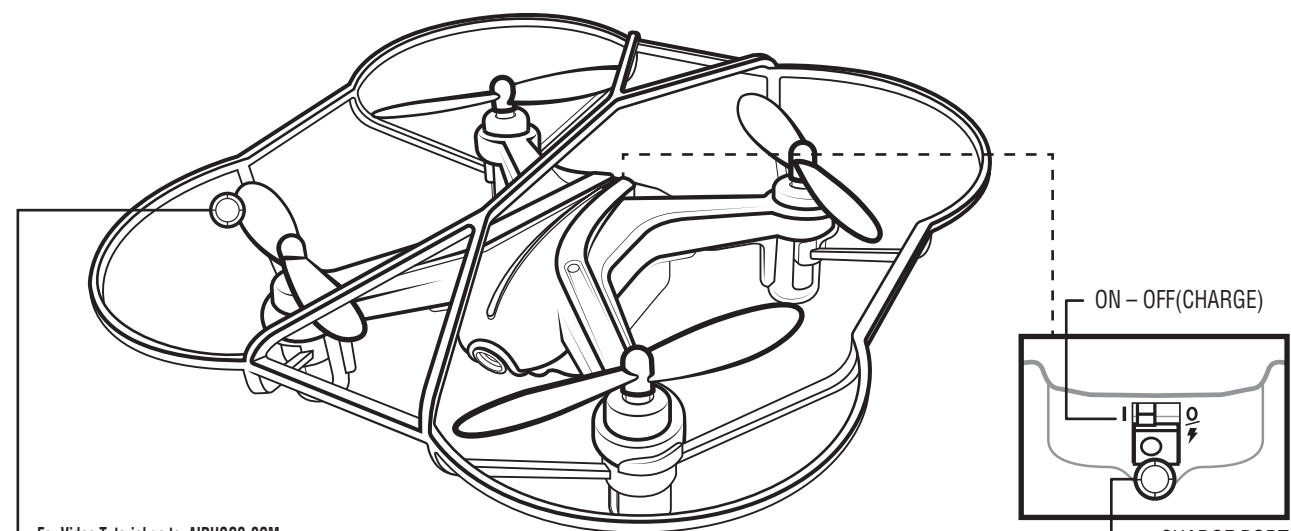
CE Spin Master International SARL, hereby declares that this X-STREAM VIDEO DRONE™ is in compliance with the essential requirements and other relevant provisions of Directive 1999/5/EC. A copy of the declaration of conformity can be requested through customercare@spinmaster.com or SPIN MASTER INTERNATIONAL S.A.R.L., 16 Avenue Pasteur, L-2310, Luxembourg.

Par la présente, Spin Master International SARL déclare que ce jouet X-STREAM VIDEO DRONE™ respecte les principales exigences ainsi que les dispositions pertinentes de la Directive 1999/5/EC. Une copie de la déclaration de conformité est disponible sur demande à l'adresse suivante : customercare@spinmaster.com ou SPIN MASTER INTERNATIONAL S.A.R.L., 16 Avenue Pasteur, L-2310, Luxembourg.

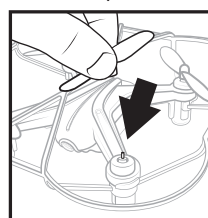
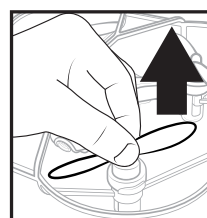
⚠ Warning: CHOKING HAZARD – Small Parts.
⚠ Attention ! RISQUE D'ÉTOUFFEMENT – Contient de petits éléments.



AIRHOGS.COM

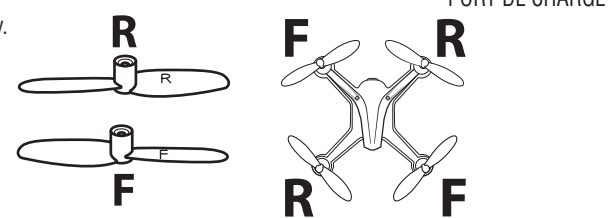


For Video Tutorial go to: AIRHOGS.COM
Didacticiel vidéo disponible sur AIRHOGS.COM

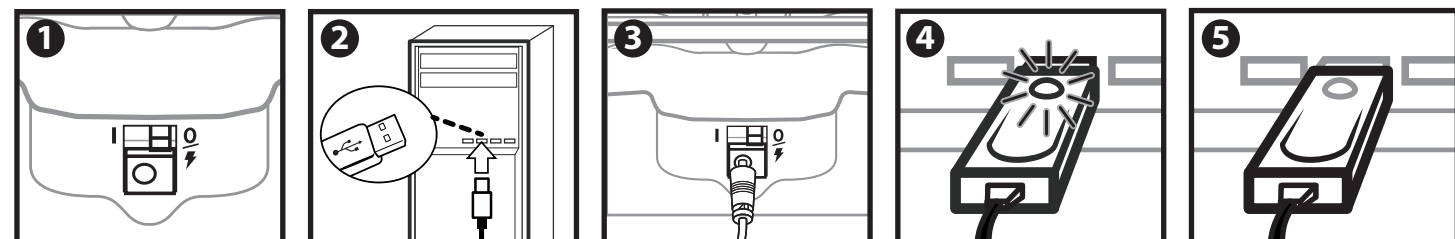


⚠ CAUTION: Rotor to be replaced by adult only.
NOTE: If hair or debris gets caught in rotor and prevents rotor from turning, remove and clean.

⚠ MISE EN GARDE : Seul un adulte peut remplacer le rotor.
REMARQUE : Si des cheveux ou des débris sont pris dans le rotor et l'empêchent de tourner, retirer le rotor et le nettoyer.



CHARGE VIA USB / CHARGE PAR CÂBLE USB



EN 1. Turn off the vehicle. **2.** Plug the USB cable into a computer. **3.** Carefully plug the other end of the USB cable into the vehicle. **4.** The Charging Indicator will blink when charging. **5.** The Charging Indicator will turn OFF when fully charged. **6.** Once fully charged, remove the charging wire.

FR 1. Placer l'interrupteur du véhicule sur OFF. **2.** Brancher le câble USB dans un ordinateur. **3.** Brancher soigneusement l'autre extrémité du câble USB dans le véhicule. **4.** L'indicateur de charge clignotera pendant la charge. **5.** Lorsque l'appareil est complètement chargé, le voyant de charge s'éteint. **6.** Une fois entièrement chargé, retirer le câble de charge.

Things to remember: Before you recharge the battery, wait 10-15 minutes to let the battery cool down. Chargers used with the toy are to be regularly examined for damage to the cord, plug, enclosure and other parts. In the event of damage, the toy must not be used with the charger until the damage has been repaired.

Important : Avant de recharger la batterie, la laisser refroidir durant 10 à 15 minutes. Les chargeurs utilisés avec le jouet doivent être vérifiés régulièrement afin de repérer tout dommage éventuel du cordon, de la prise, du boîtier ou d'une autre partie. En cas de problème, ne plus utiliser le chargeur tant que la partie endommagée n'a pas été réparée.

www.airhogs.com

⚠ CAUTION:
HAIR ENTANGLEMENT –
Tie back and cover hair and secure loose clothing prior to play.

⚠ MISE EN GARDE :
LES CHEVEUX PEUVENT SE COINCER –
Attacher les cheveux et les couvrir, et maintenir les vêtements amples à l'écart du jouet.

⚠ WARNING:
CHOKING HAZARD – Small parts.
Not for children under 3 years.

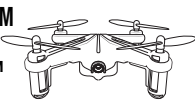
⚠ ATTENTION !
RISQUE D'ÉTOUFFEMENT – Contient de petits éléments.
Ne convient pas aux enfants de moins de 3 ans.

DO NOT RETURN TO THE STORE. NE PAS RETOURNER AU DISTRIBUTEUR.
NORTH AMERICA • AMÉRIQUE DU NORD
1-800-622-8339, CUSTOMERCARE@SPINMASTER.COM
UK – 0800 206 1191, SERVICEUK@SPINMASTER.COM
IRELAND – 1800 992 249
FRANCE – 0800 909 150, SERVICEFR@SPINMASTER.COM
WWW.SPINMASTER.COM

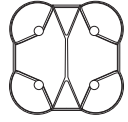


CONTENTS / CONTENU :

1 X-STREAM VIDEO DRONE™



1 Removable Crash Frame
1 Structure Antichoc Amovible



4 Spare rotors
4 Rotors de rechange



1 USB charge cable
1 Câble de charge USB



1 Instruction Guide
1 Mode d'emploi



APP INSTALLATION / INSTALLATION DE L'APPLICATION

EN GET THE APP:

Go to the app provider of your choice on your smart device and search for the "Air Hogs X-STREAM VIDEO DRONE" App.

FR OBTENIR L'APPLICATION :

Accéder à la boutique d'applications de son choix sur un smartphone ou une tablette et y rechercher l'application "Air Hogs X-STREAM VIDEO DRONE".

SYNCING DRONE TO APP / SYNCHRONISATION DU DRONE AVEC L'APPLICATION

EN CONNECTING TO THE X-STREAM VIDEO DRONE™:

1. Go to your smart device's settings menu. 2. Go to WIFI settings.
3. Connect to "GD_WIFI".
4. Launch the "GD_WIFI" App.

FR CONNEXION AU X-STREAM VIDEO DRONE™ :

1. Accéder au menu Paramètres du smartphone ou de la tablette.
2. Accéder aux paramètres WIFI.
3. Connecter au GD_WIFI.
4. Lancer l'application GD_WIFI.

"AIR HOGS X-STREAM VIDEO DRONE" APP INTERFACE / INTERFACE DE L'APPLICATION AIR HOGS X-STREAM VIDEO DRONE

EN CONNECTING TO THE X-STREAM VIDEO DRONE™:

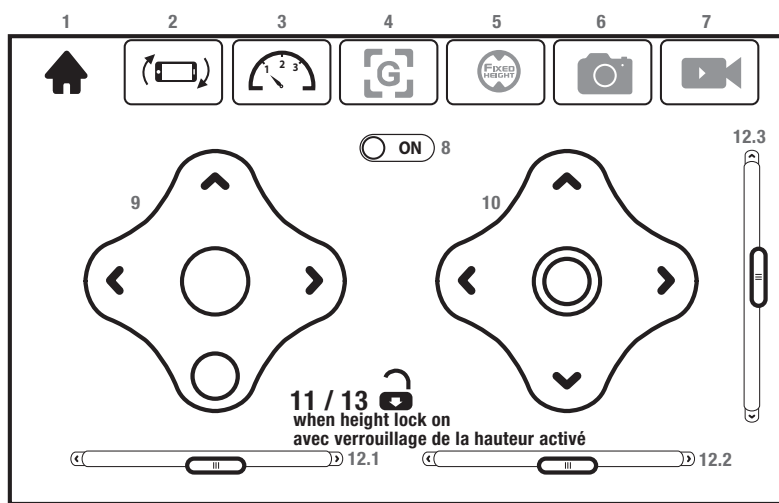
Inside the "Air Hogs X-STREAM VIDEO DRONE" App:

- Select "?" to review the in-app instruction guide.
- Select "PLAY" to control your X-STREAM VIDEO DRONE™.

FR CONNEXION AU X-STREAM VIDEO DRONE™ :

Dans l'application "Air Hogs X-STREAM VIDEO DRONE" :

- Sélectionner « ? » pour accéder au mode d'emploi de l'application.
- Sélectionner PLAY (Lecture) pour contrôler le X-STREAM VIDEO DRONE™.



1. HOME SCREEN
1. ÉCRAN D'ACCUEIL
2. ROTATE SCREEN (180°)
2. FAIRE PIVOTER L'ÉCRAN (180°)
3. FLIGHT SPEEDS (1,2,3)
3. VITESSES DE VOL (1,2,3)
4. GYRO CONTROL (ON/OFF)
4. GYROSTABILISATEUR (MARCHE/ARRÊT)
5. HEIGHT LOCK (ON/OFF)
5. VERROUILLAGE DE LA HAUTEUR (MARCHE/ARRÊT)
6. TAKE PHOTO
6. PRENDRE UNE PHOTO
7. RECORD VIDEO (ON/OFF)
7. ENREGISTRER UNE VIDÉO (MARCHE/ARRÊT)
8. CONTROL STICKS (HIDE/SHOW)
8. STICKS DIRECTIONNELS (MASQUER/AFFICHER)
9. ALTITUDE ADJUSTER (UP/DOWN)(YAW LEFT/RIGHT)
9. RÉGLAGE DE L'ALTITUDE (HAUT/BAS)(VERS LA GAUCHE/LA DROITE)
10. DIRECTION LEVER (LEFT/RIGHT/FORWARD/BACK)
10. COMMANDE DE DIRECTION (GAUCHE/DROITE/AVANT/ARRIERE)
11. THROTTLE RETURN (ON/OFF)
11. RETOUR COMMANDE D'ACCÉLÉRATION (MARCHE/ARRÊT)
- 12.1(2)(3) TRIM ADJUSTERS (SLIDERS)
12.1(2)(3) RÉGLEURS DE COMPENSATION (CURSEURS)
13. AUTO LANDING (PART OF FIXED HEIGHT MODE)
13. ATERRISSAGE AUTOMATIQUE (INTÉGRÉ AU MODE DE HAUTEUR VERROUILLÉE)

THROTTLE RETURN / RETOUR COMMANDE D'ACCÉLÉRATION

EN Turn off throttle return and the altitude adjuster will remain at a constant height when you take your thumb away.

FR Si le retour de commande d'accélération est désactivé, le système de réglage d'altitude restera à hauteur constante si l'utilisateur retire son pouce.

HEIGHT LOCK / VERROUILLAGE DE LA HAUTEUR

EN Turn on height lock to maintain a minimum constant height above any surface. To turn on height lock, hide the control sticks (8) then press the height lock button and show the control sticks (8).

FR Activer le verrouillage de la hauteur pour maintenir une hauteur constante minimum au-dessus de toute surface. Pour activer le verrouillage de la hauteur, masquer les sticks directionnels (8), puis appuyer sur le bouton de verrouillage de la hauteur et afficher les sticks directionnels (8).

GYRO CONTROL / GYROSTABILISATEUR

EN Turn on gyro control to pilot your drone by tilting your smart device.

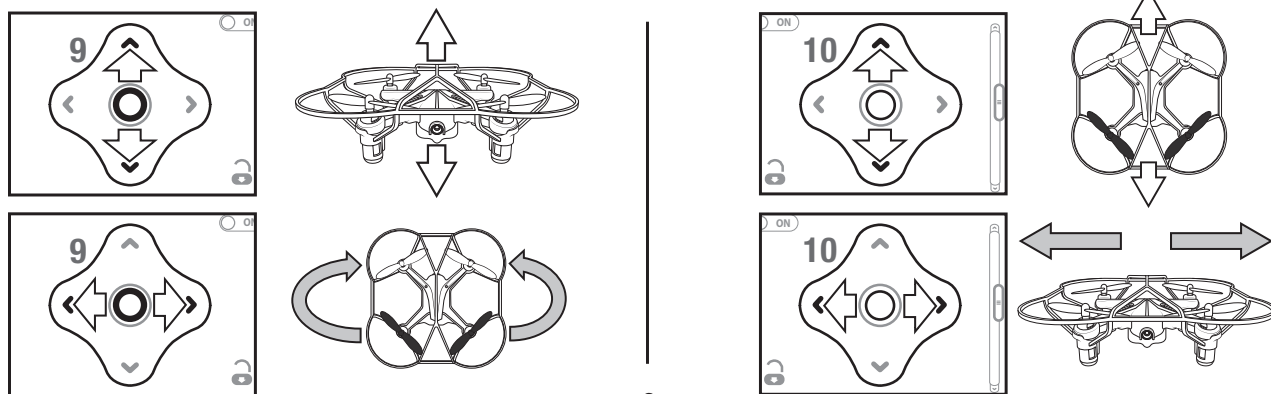
FR Activer le gyrostabilisateur pour piloter le drone en inclinant la tablette ou le smartphone.

AUTO LANDING / ATERRISSAGE AUTOMATIQUE

EN With height lock mode on, the throttle lock (11) will be replaced with an auto landing button (13). Press the auto landing button at any time during flight to automatically land the drone.

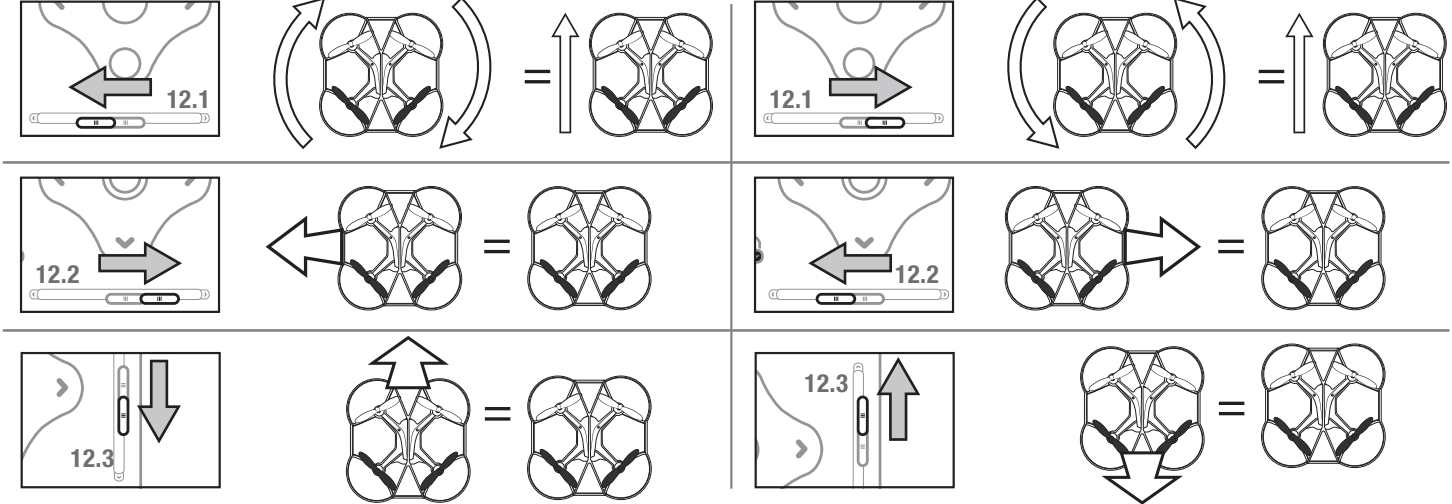
FR Si le mode de verrouillage de la hauteur est activé, le verrouillage de commande de vitesse (11) sera remplacé par un bouton d'atterrissage automatique (13). Appuyer sur le bouton d'atterrissage automatique à tout moment en cours de vol, pour que le drone atterrisse automatiquement.

DIRECTIONAL CONTROL / COMMANDE DE DIRECTION



2

CONTINUOUSLY TURNING OR DRIFTING? / QUE FAIRE SI LE VÉHICULE DÉVIE INVARIABLEMENT DE SA TRAJECTOIRE?



For "TROUBLESHOOTING" questions and solutions, please visit our website: / En cas de **PROBLÈME**, consulter le site Internet sur : www.airhogs.com

EN **NOTE:** If normal function of the product is disturbed or interrupted, strong electromagnetic interference may be causing the issue. To reset product, turn it completely off, then turn it back on. If normal operation does not resume, move the product to another location and try again. To ensure normal performance, change the batteries, as low batteries may not allow full function.

FR **REMARQUE :** De fortes interférences électromagnétiques peuvent perturber ou interrompre le fonctionnement normal du produit. Pour le réinitialiser, l'éteindre complètement et le rallumer. Si le produit ne fonctionne toujours pas normalement, changer de lieu d'utilisation et réessayer. Des piles faibles peuvent empêcher le produit de fonctionner correctement. Pour des performances optimales, remplacer les piles.

EN **Safety Precautions:** - Keep hands, hair and loose clothing away from the rotors when power switch is turned ON. - Turn off drone when not in use. - Parental guidance is recommended for the flight. - Keep your drone in your sight so that you can supervise it all the time. - Users should keep strict accordance with the instruction manual while operating the product. - Your charger is tailor-made for the LiPo rechargeable battery used in your toy. Do not use it to charge any battery other than that in the drone. For safe use, the room where the toy is used must be sufficiently large. Caution Risk of eye injuries. Do not fly near your face to avoid injuries.

FR **Mesures de sécurité :** - S'assurer que les mains, cheveux et vêtements amples ne se trouvent pas à proximité des hélices lorsque le drone est en marche. - Éteindre le drone en cas d'inutilisation. - La surveillance des parents est recommandée pendant l'utilisation. - Toujours garder le drone dans le champ de vision pour le surveiller à tout moment. - Pour des performances optimales, il est recommandé d'utiliser des piles alcalines neuves dans la radiocommande. - Les utilisateurs du produit doivent scrupuleusement respecter les consignes de ce mode d'emploi. - Le chargeur a été conçu spécialement pour être utilisé avec la batterie rechargeable LiPo du véhicule. Ne pas l'utiliser pour recharger une autre batterie. Pour des raisons de sécurité, utiliser le jouet dans une grande pièce uniquement. Mise en garde : Risque de blessures aux yeux. Ne pas faire voler près du visage pour éviter les blessures.

EN **Special Note to Adults:** Regularly examine for damage to the plug, enclosure and other parts. In the event of any damage, the toy must not be used with the controller until the damage has been repaired. This toy is not intended for children under 3 years old.

FR **Remarque à l'attention des adultes :** Vérifier régulièrement que la prise, le boîtier et les autres pièces ne présentent aucun dommage. Dans le cas contraire, le jouet et la radiocommande ne doivent pas être utilisés tant qu'ils ne sont pas réparés. Ce jouet ne convient pas aux enfants de moins de 3 ans.

EN **Care and Maintenance:** Wipe the toy gently with a clean damp cloth. Keep the toy away from direct heat. Do not submerge the toy in water. This can damage the electronic assemblies.

FR **Entretien et maintenance :** Nettoyer délicatement le jouet avec un chiffon humide et propre. Conserver le jouet à l'écart de toute source de chaleur. Ne pas plonger le jouet dans l'eau ; les composants électroniques risqueraient d'être endommagés.

EN **This toy is equipped with a Lithium Polymer battery. SPECIAL LiPo BATTERY INSTRUCTIONS:** Never charge battery unattended. - Charge battery in an isolated area. Keep away from flammable materials. - Do not expose to direct sunlight. There is a risk of the batteries exploding, overheating, or igniting. - Do not disassemble, modify, heat, or short-circuit the batteries. Do not place them in fires or leave them in hot places. - Do not drop or subject to strong impacts. - Do not allow the batteries to get wet. - Only charge the batteries with the specified Spin Master™ battery charger. - Only use the batteries in the device specified by Spin Master™. - Carefully read the instruction guide and use the batteries correctly. - In the unlikely event of leakage or explosion use sand or a chemical fire extinguisher for the battery. - Batteries must be recycled or disposed of properly.

FR **Ce jouet fonctionne avec une batterie au lithium polymère. INSTRUCTIONS SPÉCIALES CONCERNANT LA BATTERIE LiPo :** - Toujours surveiller la batterie lors de la mise en charge. - Recharger la batterie sur une surface isolée. Maintenir à l'écart de tout matériau inflammable. - Ne pas exposer aux rayons directs du soleil. La batterie peut exploser, surchauffer, ou prendre feu. - Ne pas démonter, modifier, chauffer ou court-circuiter. Ne pas jeter au feu ni entreposer dans un endroit chaud. Ne pas faire tomber la batterie ni lui faire subir d'impacts. - Ne pas mouiller la batterie. - Ne recharger la batterie qu'avec le chargeur indiqué par Spin Master™. - N'utiliser la batterie que dans l'appareil indiqué par Spin Master™. - Lire attentivement le mode d'emploi et utiliser correctement la batterie. - En cas de fuite ou d'explosion, utiliser du sable ou un extincteur chimique. - La batterie doit être correctement recyclée ou éliminée.

*Requires free app download to operate. Search for "Air Hogs X-STREAM VIDEO DRONE" on Google Play™ or the App Store®. For more info visit www.airhogs.com.

*MAY NOT WORK WITH ALL DEVICES. Compatible with iPhone® 4S or greater, iPad® 2, and select Android™ devices (sold separately). Check www.airhogs.com for a list of compatible devices and system requirements, to determine if your device is compatible. Spin Master reserves the right to withdraw the application at any given time and without notice. Spin Master reserves the right to discontinue the website www.airhogs.com at any time. Spin Master is not responsible for any damage caused to electronic devices through improper use. Android, Google Play, the Google Play logo and YouTube™ are trademarks of Google Inc. Apple, the Apple logo, iPad and iPhone are trademarks of Apple Inc., registered in the U.S. and other countries. App Store is a service mark of Apple Inc. Apple is not responsible for the operation of this device or its compliance with safety and regulatory standards.

*Nécessite le téléchargement de l'application gratuite. Recherche « Air Hogs X-STREAM VIDEO DRONE » sur Google Play™ ou sur l'App Store®. Pour plus d'informations, rendez-vous sur www.airhogs.com.

PEUT NE PAS FONCTIONNER AVEC TOUS LES MODÈLES. Compatible avec les modèles iPhone® 4S ou modèles ultérieurs, iPad® 2 et certains appareils Android™ (vendus séparément). Liste des appareils compatibles et configuration requise disponible sur www.airhogs.com. Spin Master se réserve le droit de retirer l'application à tout moment et sans préavis. Spin Master se réserve le droit de supprimer le site Internet www.airhogs.com à tout moment. Spin Master ne saurait être tenu responsable des dommages causés aux appareils électroniques suite à une mauvaise utilisation. Android, Google Play, le logo de Google Play et YouTube™ sont des marques de commerce de Google Inc. iPhone, iPad, iPod et iPod touch sont des marques de commerce d'Apple, Inc., déposées aux États-Unis et dans d'autres pays. Apple n'est aucunement responsable de l'utilisation de l'appareil ni de sa conformité aux normes sécuritaires et réglementaires en vigueur.

DOWNLOAD FREE APP!
TÉLÉCHARGE L'APPLICATION GRATUITE !



3