

Controller Status/ Statut de la radiocommande	OFF	ON	Charging / Charge en cours	Charging Complete / Charge terminée	Charging - Low Battery / En charge - Batterie faible	Charging Complete - Low Battery / Charge terminée - Batterie faible	Charge Error (LED Alternating) / Problème de charge (DEL en alternance)
LED Blinking/ DEL clignotante	Green/ Vert						
LED Solid/ DEL fixe	Red/ Rouge						

**PRODUCT BATTERY REMOVAL INSTRUCTIONS:** Internal battery is factory installed, product disassembly and battery removal must be performed by an adult. Do not use any tools for disassembly. Pulling, tearing, and deforming of the product during disassembly, while necessary, should be as limited as possible. Do not compress the product at any time. Ensure product is turned off. Find a point where the two body halves meet; the nose of the aircraft or where the wing meets the body. Start to peel the halves apart, separating them where they are glued together; remove any tape as necessary. Separate product body halves to expose internal electronics. To separate battery from product use scissors to cut a single battery wire, immediately wrap the cut wire end with tape to isolate it, repeat until all battery wires are cut and isolated. Dispose of battery in accordance with your local battery recycling or disposal laws. **NOTE:** Opening of product and/or removal of battery will render product inoperative and voids manufacturer warranties, dispose of remaining product components in accordance with local laws.

**INSTRUCTIONS CONCERNANT LE RETRAIT DE LA BATTERIE :** La batterie interne est installée en usine. Le démontage du produit et l'extraction de sa batterie doivent être effectués par un adulte. Ne pas utiliser d'outil pour le démontage. Éviter de tirer ou déformer le produit lors de son démontage. Ne jamais comprimer le produit. S'assurer que le produit est éteint. Trouver un endroit où les deux parties de la structure se touchent (la pointe du produit ou la jointure des ailes et de la structure par exemple). Commencer par détacher les deux parties en les séparant là où elles sont collées. Si nécessaire, retirer toute la bande adhésive présente. Séparer les deux parties du produit pour accéder aux composants électroniques internes. Pour dégager la batterie du produit, utiliser des ciseaux et couper l'un des fils. En emballer immédiatement l'extrémité avec de la bande adhésive afin de l'isoler. Répéter l'opération jusqu'à ce que tous les fils soient coupés et isolés. Jeter la batterie conformément aux lois locales sur le recyclage ou l'élimination des batteries/piles. **REMARQUE :** L'ouverture du produit et/ou le retrait de la batterie empêchera l'appareil de fonctionner et annulera les garanties accordées par le fabricant. Jeter les composants restants conformément à la législation locale.

**FCC Statement:** This device complies with Part 15 of the FCC rules. Operation is subject to the following two conditions: (1) This device may not cause harmful interference, and (2) This device must accept any interference received, including interference that may cause undesired operation. This equipment has been tested and found to comply with the limits for Class B digital devices pursuant to Part 15 of the FCC rules. These limits are designed to provide reasonable protection against harmful interference to radio communications. This equipment generates, uses and can radiate radio frequency energy and, if not installed and used in accordance with the instruction, may cause harmful interference to radio communication. However, there is no guarantee that interference will not occur in a particular installation. If this toy does cause interference to radio or television reception (you can check this by turning the toy off and on while listening for the interference), one or more of the following measures may be useful: • Reorient or relocate the receiving antenna • Increase the separation between the toy and the radio or the TV • Consult the dealer or an experienced TV-radio technician for help. **NOTE:** Changes, adjustments or modifications to this unit, including but not limited to, replacement of any transmitter component (crystal, semiconductor, etc.) could result in a violation of FCC rules under part 15 and/or 95 and must be expressly approved by Spin Master Ltd. or they could void the user's authority to operate the equipment.

**Déclaration de la FCC :** Cet appareil est conforme à l'article 15 de la réglementation de la FCC. Son utilisation est soumise aux deux conditions suivantes: (1) cet appareil ne doit pas causer d'interférences nuisibles, et (2) cet appareil doit tolérer toutes les interférences reçues, y compris celles pouvant entraîner un fonctionnement indésirable. Cet équipement a été testé et jugé conforme aux limites de la classe B pour les équipements numériques en vertu de l'article 15 de la réglementation de la FCC. Ces limites ont été instaurées pour assurer une protection raisonnable contre toute interférence nuisible avec les communications radio. Cet équipement génère, utilise et peut émettre de l'énergie de fréquence radio. S'il n'est pas installé et utilisé selon le mode d'emploi, il peut causer des interférences nuisibles aux communications radio. Cependant, selon l'installation, des interférences peuvent être constatées. Si ce jouet cause des interférences à la réception radio ou télévisée (ce qui est vérifiable en l'éteignant, puis en le rallumant tout en écoutant s'il y a des interférences), suivre une ou plusieurs des recommandations suivantes: • Réorienter ou déplacer l'antenne réceptrice • Augmenter la distance entre le jouet et la radio ou la télévision • Consulter le revendeur ou demander l'aide d'un technicien radio/T.V. expérimenté. **REMARQUE :** tout changement, réglage ou toute modification de cet appareil, incluant mais ne se limitant pas au remplacement de tout composant du transmetteur (cristal, semi-conducteur, etc.), pourrait constituer une violation de l'article 15 et/ou 95 de la réglementation de la FCC, et doit être expressément approuvé par Spin Master Ltd., sous peine d'entraîner l'annulation du droit de l'utilisateur d'exploiter l'équipement.

**CANADIAN Class B statement:** This device complies with Industry Canada Licence-exempt RSS-210. Operation is subject to the following two conditions: (1) this device may not cause interference, and (2) this device must accept any interference, including interference that may cause undesired operation of the device.

**Déclaration CANADIENNE classe B :** Le présent appareil est conforme au CNR-210 d'Industrie Canada applicable aux appareils radio exempts de licence. L'utilisation est autorisée aux deux conditions suivantes: (1) l'appareil ne doit pas produire de brouillage, et (2) l'appareil doit accepter tout brouillage radioélectrique subi, même si le brouillage est susceptible d'en compromettre le fonctionnement.

**Contains 1 x 3.7V LiPo battery pack. Requires 8 x 1.5 V AA (LR6) alkaline batteries (not included). Batteries or battery packs must be recycled or disposed of properly. When this product has reached the end of its useful life it should not be disposed of with other household waste. The Waste Electrical and Electronic Equipment Regulations require it to be separately collected so that it can be treated using the best available recovery and recycling techniques. This will minimize the impact on the environment and human health from soil and water contamination by any hazardous substances, decrease the resources required to make new products and avoid using up landfill space. Please do your part by keeping this product out of the municipal waste stream! The "wheeler bin" symbol means that it should be collected as "waste electrical and electronic equipment". You can return an old product to your retailer when you buy a similar new one. For other options, please contact your local council.**

**Contient 1 bloc-piles LiPo 3,7 V. Fonctionne avec 8 piles alcalines AA (LR6) 1,5 V (non fournies). Les piles ou les batteries doivent être correctement recyclées ou éliminées. Lorsque ce produit arrive en fin de vie, il ne doit pas être jeté avec le reste des déchets ménagers. Conformément à la directive sur les Déchets des équipements électriques et électroniques (DEEE), il doit être collecté séparément afin d'être éliminé selon les meilleures techniques de récupération et de recyclage disponibles. Cette démarche réduit les risques de pollution du sol et des eaux, et permet ainsi de minimiser l'impact de toute substance nocive sur la santé et sur l'environnement. Cela diminue également la quantité de ressources nécessaires à la fabrication de nouveaux produits, et évite la saturation des sites d'enfouissement. Veuillez apporter votre contribution en ne jetant pas ce produit avec les déchets de votre commune. Le symbole de la « poubelle sur roues » signifie que ce produit doit faire l'objet d'une collecte respectant la directive sur les Déchets des équipements électriques et électroniques (DEEE). Vous pouvez également retourner les produits en fin de vie à votre détaillant lors de l'achat d'un produit similaire neuf. Pour plus d'informations, contactez votre commune.**

**WARNING: IF PROPELLER(S) BECOME DAMAGED OR BROKEN, DO NOT FLY. FLYING WITH BROKEN PROPELLER(S) MAY CAUSE DAMAGE OR LEAD TO INJURY.**  
**WARNING:** The antenna is not to be inserted into socket outlets.  
**CAUTION:** Never fly near your face. Keep propeller away from your fingers, hair, eyes and other body parts. Do not launch flying toy at people or animals.

**ATTENTION ! SI L'UNE DES HÉLICES EST ABÎMÉE OU CASSÉE, NE PAS FAIRE VOLER L'AVION. FAIRE VOLER L'AVION AVEC UNE OU PLUSIEURS HÉLICES CASSEES PEUT CAUSER DES DÉGÂTS OU ENTRAÎNER DES BLESSURES.**  
**ATTENTION !** Ne pas insérer l'antenne dans une prise électrique.  
**MISE EN GARDE :** Ne jamais faire voler près du visage. Toujours maintenir les hélices à l'écart des doigts, des cheveux, des yeux et de toute autre partie du corps. Ne pas faire décoller le jouet près des personnes ou des animaux.

**SPIN MASTER LTD., 450 FRONT STREET WEST, TORONTO, ON M5V 1B6 CANADA**  
 Customer Care / Service clientèle : 1-800-622-8339 Email : [customercare@spinmaster.com](mailto:customercare@spinmaster.com)  
 Imported into EU by: SPIN MASTER INTERNATIONAL, S.A.R.L., 16 AVENUE PASTEUR, L-2310, LUXEMBOURG  
[www.spinmaster.com](http://www.spinmaster.com)

TM & © Spin Master Ltd. All rights reserved. Remove all packaging before use. Retain this information, addresses and phone numbers for future reference. Content may vary from pictures. An adult should periodically check this toy to ensure no damage or hazards exist, if so, remove from use. Children should be supervised during play. Spin Master Ltd. reserves the right to discontinue use of the [www.airhogs.com](http://www.airhogs.com) website at any time. MADE IN CHINA.

TM & © Spin Master Ltd. Tous droits réservés. Retirer tout l'emballage avant utilisation. Conserver les informations, adresses et numéros de téléphone pour consultation ultérieure. Le contenu peut différer des images. Un adulte doit régulièrement examiner ce jouet afin de s'assurer qu'il ne présente pas de dommage ni de risque. En cas de problème, ne plus l'utiliser. Les enfants doivent être surveillés lorsqu'ils jouent. Spin Master Ltd. se réserve le droit de supprimer le site Internet [www.airhogs.com](http://www.airhogs.com) à tout moment. FABRIQUÉ EN CHINE.




20065658, 20065659 GBL REV 0  
 T44452\_0007\_20065658\_GBL\_IS\_R1R1

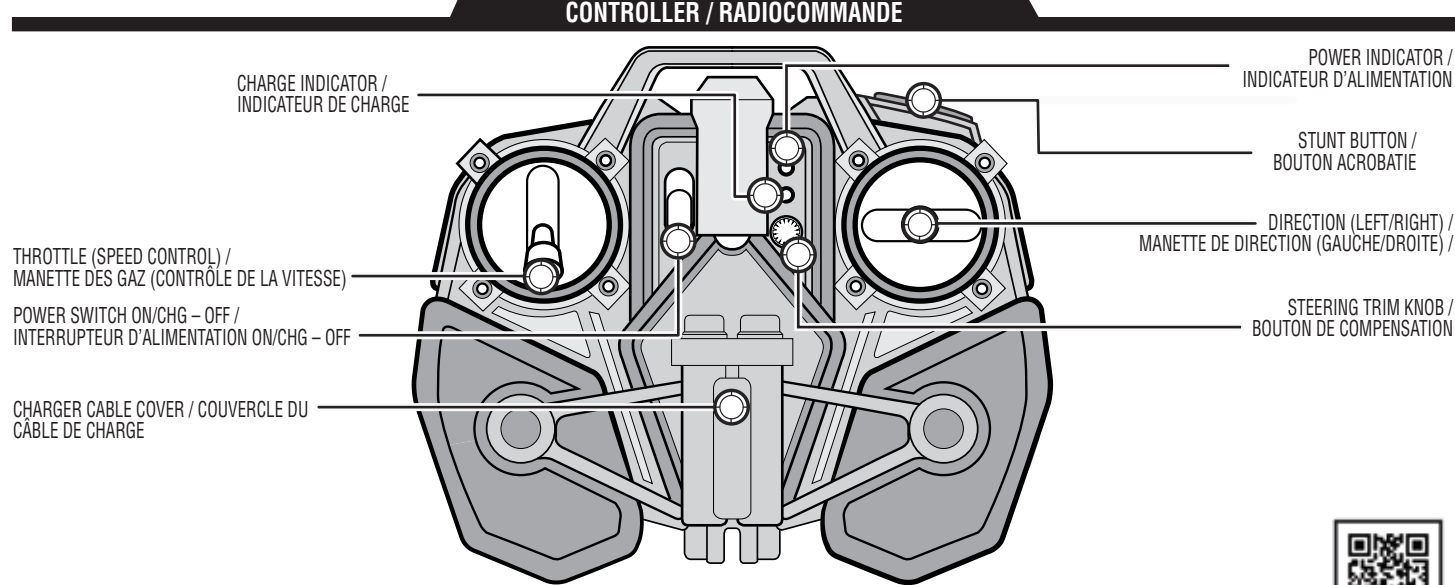
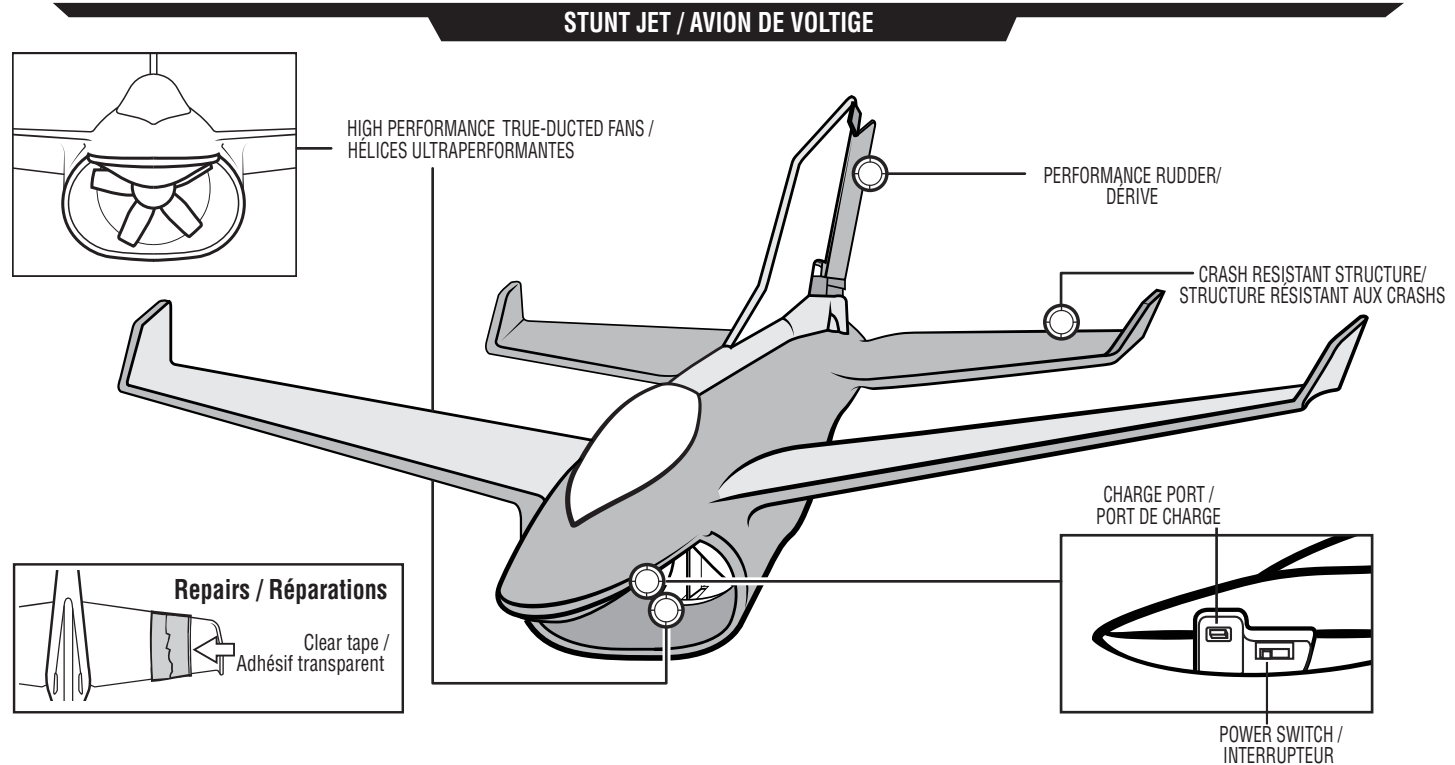
**CE** Spin Master International SARL, hereby declares that this Sky Stunt Jet™ is in compliance with the essential requirements and other relevant provisions of Directive 1999/5/EC. A copy of the declaration of conformity can be requested at [customercare@spinmaster.com](mailto:customercare@spinmaster.com) or SPIN MASTER INTERNATIONAL S.A.R.L., 16 Avenue Pasteur, L-2310, Luxembourg.

Par la présente, Spin Master International SARL déclare que ce jouet Sky Stunt Jet™ respecte les principales exigences ainsi que les dispositions pertinentes de la Directive 1999/5/EC. Une copie de la déclaration de conformité est disponible sur demande à l'adresse suivante : [customercare@spinmaster.com](mailto:customercare@spinmaster.com) ou SPIN MASTER INTERNATIONAL S.A.R.L., 16 Avenue Pasteur, L-2310, Luxembourg.

**Warning: CHOKING HAZARD – Small Parts.**  
**Attention ! RISQUE D'ÉTOUFFEMENT – Contient de petits éléments.**



YRS ANS	SKILL NIVEAU	ENVIRONMENT ENVIRONNEMENT	CONTENTS: CONTENU :
10+	ADVANCED AVANCÉ	OUTDOOR FLYER JOUET D'EXTÉRIEUR	 x 1  x 1  x 1
REMOTE CONTROL STUNT JET AVION DE VOLTIGE RADIOCOMMANDÉ			<b>DO NOT RETURN TO THE STORE.</b> If you are having difficulty operating your new Air Hogs®, call us toll-free at: <b>1-800-622-8339</b> , or email us at: <b>customercare@spinmaster.com</b> <b>NOTE: Always use fresh, premium quality batteries.</b>
			<b>NE PAS RETOURNER AU DISTRIBUTEUR.</b> En cas de problème de fonctionnement de ce produit Air Hogs®, appeler le numéro gratuit suivant : <b>1-800-622-8339</b> , ou nous contacter par e-mail à <b>customercare@spinmaster.com</b> <b>REMARQUE : Toujours utiliser des piles neuves de première qualité.</b>



**CAUTION: HAIR ENTANGLEMENT –** Tie back and cover hair and secure loose clothing prior to play.

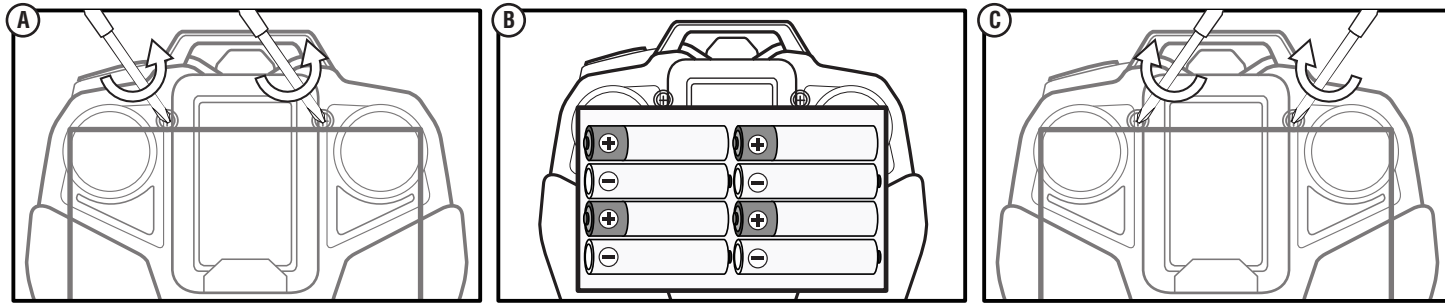
**MISE EN GARDE :** LES CHEVEUX PEUVENT SE COINCER – Attacher les cheveux et les couvrir, et maintenir les vêtements amples à l'écart du jouet.

**WARNING: CHOKING HAZARD – Small parts.** Not for Children under 3 years.

**ATTENTION ! RISQUE D'ÉTOUFFEMENT –** Contient de petits éléments. Ne convient pas aux enfants de moins de 3 ans.



## HOW TO INSTALL BATTERIES / INSTALLATION DES PILES



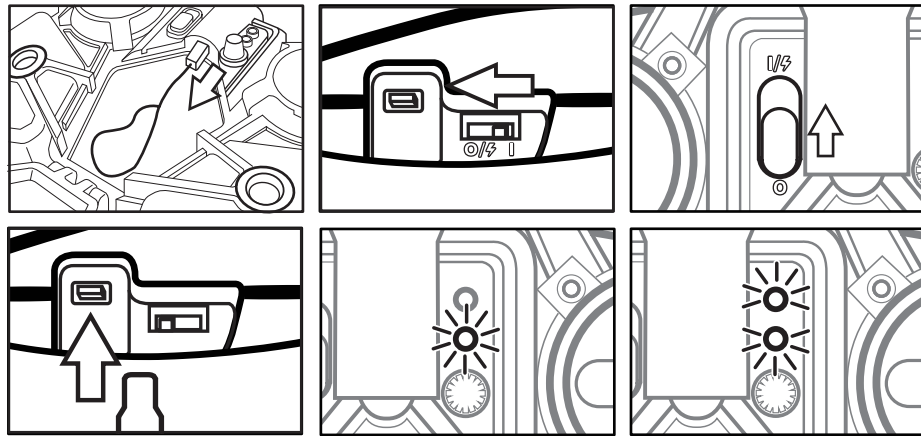
**EN 1.** Open the battery door with a screwdriver (A). **2.** If used batteries are present, remove these batteries from the unit by pulling up on one end of each battery. DO NOT remove or install batteries using sharp or metal tools. **3.** Install new batteries as shown in the polarity diagram (+/-) inside the battery compartment (B). **4.** Replace battery door securely (C). **5.** Check your local laws and regulations for correct recycling and/or battery disposal.

**FR 1.** À l'aide d'un tournevis, ouvrir le couvercle du compartiment des piles (A). **2.** Si des piles usagées sont présentes, les extraire en tirant sur leurs extrémités. NE PAS utiliser d'objet coupant ou métallique pour extraire ou installer les piles. **3.** Installer des piles neuves comme indiqué sur le schéma de polarité (+/-) du compartiment des piles (B). **4.** Bien refermer le compartiment des piles (C). **5.** Consulter la législation locale concernant le recyclage et/ou l'élimination des piles.

## HOW TO CHARGE YOUR SKY STUNT™ / MISE EN CHARGE DU SKY STUNT™

**EN 1.** Carefully remove charge plug from controller/charger. **2.** Switch plane to OFF/CHG position. **3.** Switch controller/charger to CHG position. **4.** Insert charge plug into charge port. **5.** The charge indicator will turn ON. **6.** When charging is complete both charge indicator and power indicator will turn ON.

**FR 1.** Sortir délicatement la prise de charge de la radiocommande/chargeur. **2.** Placer l'interrupteur de l'avion sur la position OFF/CHG. **3.** Placer l'interrupteur de la radiocommande/chargeur sur la position CHG. **4.** Brancher la prise de charge dans le port de charge. **5.** Le voyant de charge s'allume. **6.** Lorsque la charge est terminée les voyants de charge et d'alimentation s'allument.

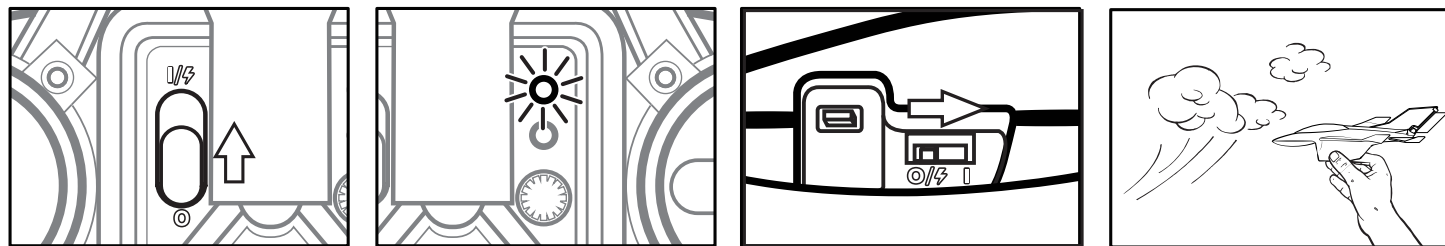


## PRE-FLIGHT ENVIRONMENT CHECK / CONTRÔLE PRÉLIMINAIRE DE L'ENVIRONNEMENT DE VOL

**EN 1. Location** – Adequate space, grass or other soft terrain, free of obstacles. **2. Weather** – Avoid wet and/or cold conditions. **3. Wind** – Avoid strong winds.

**FR 1. Aire de jeu** : Choisir un lieu adapté comme du gazon ou tout autre terrain souple et sans obstacle. **2. Conditions météorologiques** : Éviter d'utiliser par temps froid ou humide. **3. Vent** : Éviter d'utiliser en cas de vent fort.

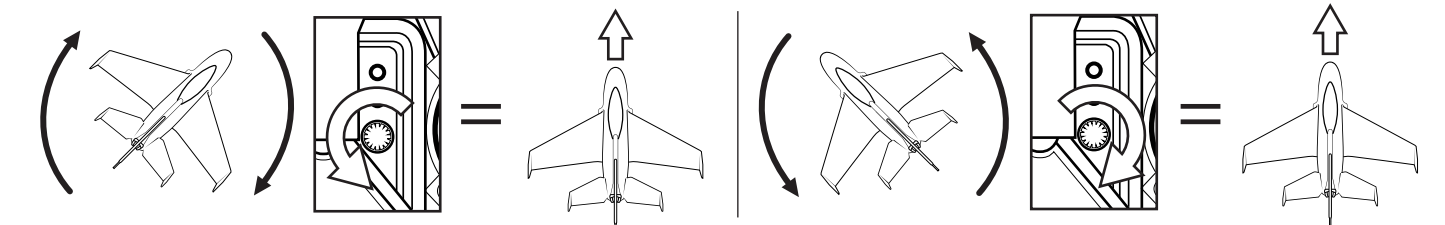
## FLYING INSTRUCTIONS / INSTRUCTIONS DE VOL



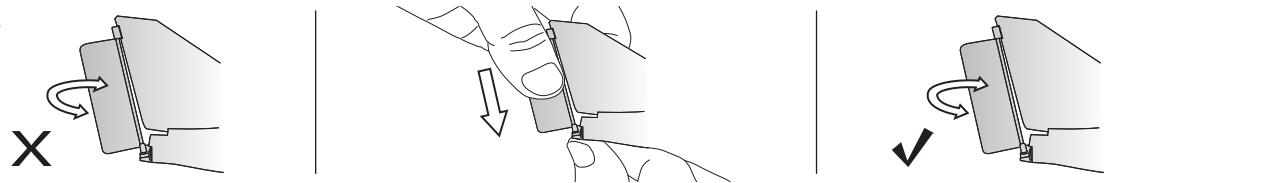
**EN 1.** Switch controller/charger to the ON position. **2.** Power indicator will turn ON. **3.** Switch plane to the ON position. **4.** When launching the plane, use partial throttle. Launch the plane into the wind and parallel to the ground.

**FR 1.** Placer l'interrupteur de la radiocommande/chargeur sur la position ON. **2.** Le voyant d'alimentation s'allume. **3.** Placer l'interrupteur de l'avion sur la position ON. **4.** Lors du lancement de l'avion, n'utiliser que partiellement la commande d'accélération. Lancer l'avion face au vent et parallèlement au sol.

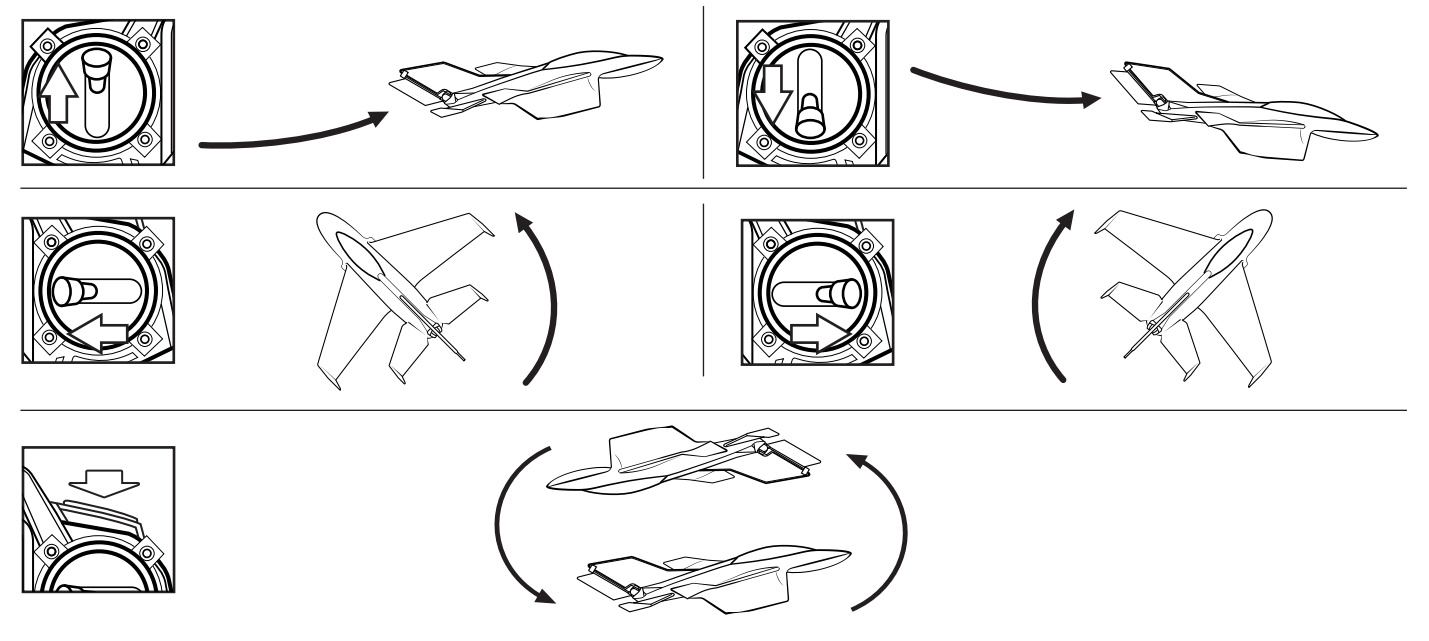
## TRIMMING YOUR PLANE / RÉGLAGE DE LA COMPENSATION DE L'AVION



**EN** If rudder won't move.  
**FR** Si la gouverne est bloquée :



## CONTROLLING JET FLIGHT / CONTRÔLE DU VOL DE L'AVION



For "TROUBLESHOOTING" questions and solutions, please visit our website: /  
En cas de problème, consulter la rubrique « DÉPANNAGE » du site Internet sur :  
**www.airhogs.com**

**EN NOTE:** If normal function of the product is disturbed or interrupted, strong electro-magnetic interference may be causing the issue. To reset product, turn it completely off, then turn it back on. If normal operation does not resume, move the product to another location and try again. To ensure normal performance, change the batteries, as low batteries may not allow full function.

**FR REMARQUE :** De fortes interférences électromagnétiques peuvent perturber ou interrompre le fonctionnement normal du produit. Pour le réinitialiser, l'éteindre complètement et le rallumer. Si le produit ne fonctionne toujours pas normalement, changer de lieu d'utilisation et réessayer. Des piles faibles peuvent empêcher le produit de fonctionner correctement. Pour des performances optimales, remplacer les piles.

**EN Safety Precautions:** - Keep hands, hair and loose clothing away from the rotors when power switch is turned ON. - Turn off controller and helicopter when not in use. - Remove battery(s) from controller when not in use. - Parental guidance is recommended for the flight. - Keep your helicopter in your sight so that you can supervise it all the time. - New alkaline batteries are recommended for use in controller to obtain maximum performance. - Users should keep strict accordance with the instruction manual while operating the product. - Your controller/charger is tailor-made for the LiPo rechargeable battery used in your SKY STUNT JET™. Do not use it to charge any battery other than that in the helicopter.

**FR Mesures de sécurité :** - S'assurer que les mains, cheveux et vêtements amples ne se trouvent pas à proximité des hélices lorsque le jouet est en marche. - Éteindre la radiocommande et le jouet lorsqu'ils ne sont pas utilisés. - Retirer les piles de la radiocommande lorsqu'elle n'est pas utilisée. - La surveillance des parents est recommandée pendant l'utilisation. - Toujours garder le jouet dans le champ de vision pour le surveiller à tout moment. - Pour des performances optimales, il est recommandé d'utiliser des piles alcalines neuves dans la radiocommande. - Les utilisateurs du produit doivent scrupuleusement respecter les consignes de ce mode d'emploi. - La radiocommande/chargeur a été conçue spécialement pour être utilisée avec la batterie rechargeable LiPo du SKY STUNT JET™. Ne pas l'utiliser pour recharger une batterie différente de celle du SKY STUNT JET™.

**EN Note:** Parental guidance is recommended when installing or replacing batteries. Under the environment with electrostatic discharge, the toy may malfunction and require user to reset the toy. **FR Remarque :** Il est recommandé aux parents d'aider les enfants lors de

l'installation et du remplacement des piles. Les décharges électrostatiques peuvent perturber le fonctionnement du jouet et conduire l'utilisateur à le réinitialiser.

**EN Special Note to Adults:** Regularly examine for damage to the plug, enclosure and other parts. In the event of any damage, the toy must not be used with the controller until the damage has been repaired. This toy is not intended for children under 3 years old. This toy must only be used with the recommended controller. **FR Remarque à l'attention des adultes :**

Vérifier régulièrement que la prise, la structure et les autres pièces ne comportent aucun dommage. Dans le cas contraire, le jouet et la radiocommande ne doivent pas être utilisés jusqu'à ce qu'ils soient réparés. Ce jouet ne convient pas aux enfants de moins de 3 ans. Ce jouet ne doit être utilisé qu'avec la radiocommande recommandée.

**EN Care and Maintenance:** Always remove batteries from the toy when it is not being used for a long period of time (controller/charger only). Wipe the toy gently with a clean damp cloth. Keep the toy away from direct heat. Do not submerge the toy in water. This can damage the electronic assemblies. **FR Entretien et maintenance :** Toujours retirer les piles lorsque le

jouet n'est pas utilisé pendant une longue période (radiocommande uniquement). Nettoyer délicatement le jouet avec un chiffon humide et propre. Conserver le jouet à l'écart de toute source de chaleur. Ne pas plonger le jouet dans l'eau ; les composants électroniques risqueraient d'être endommagés.

**EN Your SKY STUNT JET™ is equipped with a Lithium Polymer battery. SPECIAL LiPo BATTERY INSTRUCTIONS:** - Never charge battery unattended. - Charge battery in isolated area. Keep away from flammable materials. - Do not expose to direct sunlight. There is a risk of the batteries exploding, overheating, or igniting. - Do not disassemble, modify, heat, or short-circuit the batteries. Do not place them in fires or leave them in hot places. - Do not drop or subject to strong impacts. - Do not allow the batteries or connectors to get wet. - Only charge the batteries with the specified Spin Master™ battery charger. - Only use the batteries in the device specified by Spin Master. - Carefully read the instruction guide and use the batteries correctly. - In the unlikely event of leakage or explosion use sand or a chemical fire extinguisher for the battery. - Batteries must be recycled or disposed of properly.

**FR Le SKY STUNT JET™ fonctionne avec batterie lithium-polymère. INSTRUCTIONS PROPRES À LA BATTERIE LiPo :** - Surveiller la batterie lors de la mise en charge. - Recharger la batterie sur une surface isolée. Tenir à distance de toute matière inflammable. - Protéger des rayons du soleil. Une batterie peut exploser, surchauffer, ou prendre feu. - Ne pas démonter, modifier, chauffer ou court-circuiter une batterie. Ne pas la mettre au feu ou la laisser dans un endroit chaud. - Ne pas laisser tomber une batterie ou la soumettre à des chocs. - Ne pas laisser une batterie ou ses connecteurs prendre l'eau. - N'utiliser que le chargeur indiqué par Spin Master™ pour recharger la batterie. - N'utiliser la batterie que dans l'appareil indiqué par Spin Master. - Lire le mode d'emploi avec attention et utiliser correctement la batterie. - Dans le cas peu probable d'une fuite ou d'une explosion, utiliser du sable ou un extincteur. - La batterie doit être recyclée ou jetée comme il convient.

**EN BATTERY SAFETY INFORMATION:** - Requires 8 x 1.5 V AA alkaline batteries (not included). - Batteries are small objects. - Replacement of batteries must be done by adults. - Follow the polarity (+/-) diagram in the battery compartment. - Promptly remove dead batteries from the toy. - Dispose of used batteries properly. - Remove batteries for prolonged storage. - Only batteries of the same or equivalent type as recommended are to be used. - DO NOT incinerate used batteries. - DO NOT dispose of batteries in fire, as batteries may explode or leak. - DO NOT mix old and new batteries or types of batteries (i.e. alkaline/standard). - DO NOT use rechargeable batteries. - DO NOT recharge non-rechargeable batteries. - DO NOT short-circuit the supply terminals.

**FR INFORMATIONS DE SÉCURITÉ CONCERNANT LES PILES :** Fonctionne avec 6 piles alcalines AA 1,5 V (non fournies). - Les piles sont de petits objets. - Le remplacement des piles doit être effectué par un adulte. - Respecter le schéma de polarité (+/-) du compartiment des piles. - Retirer immédiatement toute pile usagée du jouet. - Jeter correctement les piles usagées. - Retirer les piles du jouet en cas d'inutilisation prolongée. - N'utiliser que des piles d'un même type ou d'un type équivalent à celui recommandé. - NE PAS incinérer les piles usagées. - NE PAS jeter les piles au feu ; elles pourraient exploser ou fuir. - NE PAS mélanger des piles neuves et des piles usagées, ou des piles de types différents (ex : alcalines/standard). - NE PAS utiliser de piles rechargeables. - NE PAS recharger des piles non rechargeables. - NE PAS court-circuiter les bornes d'alimentation.