

This device complies with Part 15 of the FCC Rules. Operation is subject to the following two conditions: (1) this device may not cause harmful interference, and (2) this device must accept any interference received, including interference that may cause undesired operation.

Warning: Changes or modifications to this unit not expressly approved by Spin Master Ltd. could void the user's authority to operate the equipment.

NOTE: This equipment has been tested and found to comply with the limits for a Class B digital device, pursuant to part 15 of the FCC rules. These limits are designed to provide reasonable protection against harmful interference in a residential installation. This equipment generates, uses and can radiate radio frequency energy and, if not installed and used in accordance with the instructions, may cause harmful interference to radio communications. However, there is no guarantee that interference will not occur in a particular installation. If this equipment does cause harmful interference to radio or television reception, which can be determined by turning the equipment off and on, the user is encouraged to try to correct the interference by one or more of the following measures:

- Reorient or relocate the receiving antenna,
- Increase the separation between the equipment and receiver.
- Connect the equipment into an outlet on a circuit different from that to which the receiver is connected.
- Consult the dealer or an experienced radio/TV technician for help.

Carrier frequency:
Plex: 27.145MHz,
Brobee: 27.145MHz,
Field strength:
Plex: 72.6dBu/m at 3m,
Brobee: 71.6dBu/m at 3m.

This Category II radiocommunication device complies with Industry Canada Standard RSS-310.

Cet appareil est conforme à l'article 15 de la FCC. Son utilisation est soumise aux deux conditions suivantes : 1) Cet appareil ne doit pas causer d'interférences nuisibles, et 2) Cet appareil doit tolérer toutes les interférences reçues, y compris les interférences pouvant entraîner un fonctionnement indésirable.

Avertissement : Tout changement ou modification de cette unité n'ayant pas été expressément approuvé par Spin Master Ltd. entraîne l'annulation du droit de l'utilisateur à exploiter l'équipement.

REMARQUE : Ce matériel a été éprouvé et s'est avéré conforme aux limites pour un appareil numérique de catégorie B, en vertu de la partie 15 du règlement FCC. Ces limites sont conçues afin de fournir une protection jugée raisonnable contre le brouillage nuisible dans une installation résidentielle. Cet appareil génère, utilise et peut radier de l'énergie radiofréquence et s'il n'est pas installé et utilisé conformément aux instructions, il peut causer un brouillage nuisible aux communications radio. Cependant, il n'y a aucune garantie qu'un brouillage ne surviendra pas dans une installation particulière. Dans l'éventualité où cet appareil causerait un brouillage nuisible à la réception radio ou télévisuelle, ce qui peut être déterminé en allumant et en éteignant l'appareil, on encourage l'utilisateur à corriger le brouillage en utilisant une ou plusieurs des mesures suivantes :

- Réorientez ou déplacez l'antenne réceptrice.
- Augmentez la séparation entre l'appareil et le récepteur.
- Branchez l'appareil dans une prise sur un circuit différent de celui auquel le récepteur est relié.
- Consultez le détaillant ou un technicien en radio-télévision d'expérience pour obtenir de l'aide.

Fréquence porteuse:
Plex: 27.145MHz,
Brobee: 27.145MHz,
Force de champ:
Plex: 72.6dBu/m à 3m,
Brobee: 71.6dBu/m à 3m.

Ce dispositif de radiocommunication de catégorie II respecte la norme CNR-310 d'Industrie Canada.

Indoor performance may be limited due to interference.
Des interférences peuvent limiter les performances à l'intérieur.

WILDBRAIN
MAGIC STORE

Yo Gabba Gabba! TM & © 2009 GabbaGabba LLC. Distributed by Spin Master under license from GabbaGabba LLC.
Spin Master Logo & © 2009. Spin Master Ltd. All rights reserved.
Yo Gabba Gabba! TM & © 2009 GabbaGabba LLC. Distributed by Spin Master sous licence GabbaGabba LLC.
Spin Master Logo & © 2009. Spin Master Ltd. Tous droits réservés.
Spin Master Ltd. 458 First Street West, Toronto, ON M5S 1B6 Canada
Spin Master Inc. 7800 110th Street, Suite 100, White Plains, NY 10621 USA
Spin Master France - 38 rue de Sully - 92100 Boulogne-Billancourt - France
Spin Master Toys For Ever Limited, No. 9113, 11/E, Cheung Chee Garden Plaza, 71 Maoy Rd., Sandhurst E., Kowloon, HK
Spin Master Toys Ltd. 141 Mainland, Victoria Road, Sheung Kwan, 213 SIA, United Kingdom

CUSTOMER SERVICE
After Hours Service: 877 858 8488 Email: customerservice@spinmaster.com
North American Customer Information / Phone: 1-800-822-8239 Fax: 416-364-8055 Web: www.spinmaster.com
MADE IN CHINA. Conforme aux normes de sécurité en matière de jouet ASTM F963. This Class B Digital Apparatus complies with Canadian ICES-003.

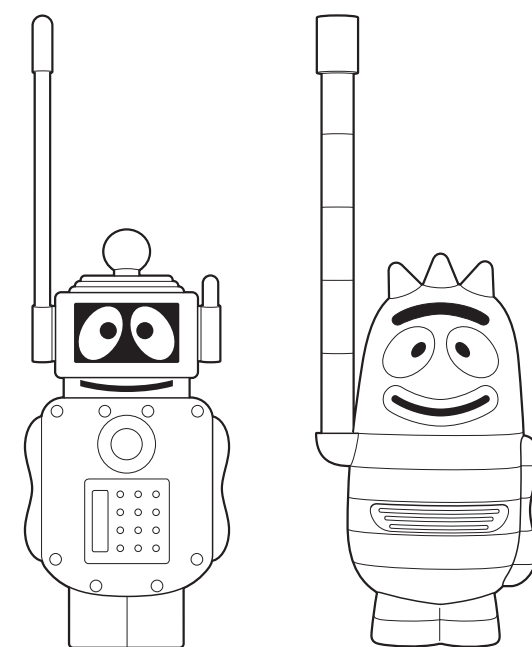
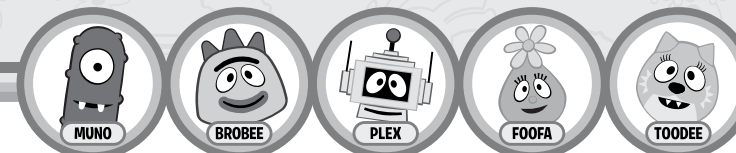
SERVICE À LA CLIENTÈLE
Information Clientèle au Québec / Téléphone: 1-800-822-8239 Fax: 416-364-8055 Web: www.spinmaster.com
FABRIQUÉ EN CHINE. Conforme aux normes de sécurité en matière de jouet ASTM F963. Cet appareil numérique de la classe B est conforme à la norme NMD-003 du Canada.



Gabba Walkie Talkies

3+

INSTRUCTIONS



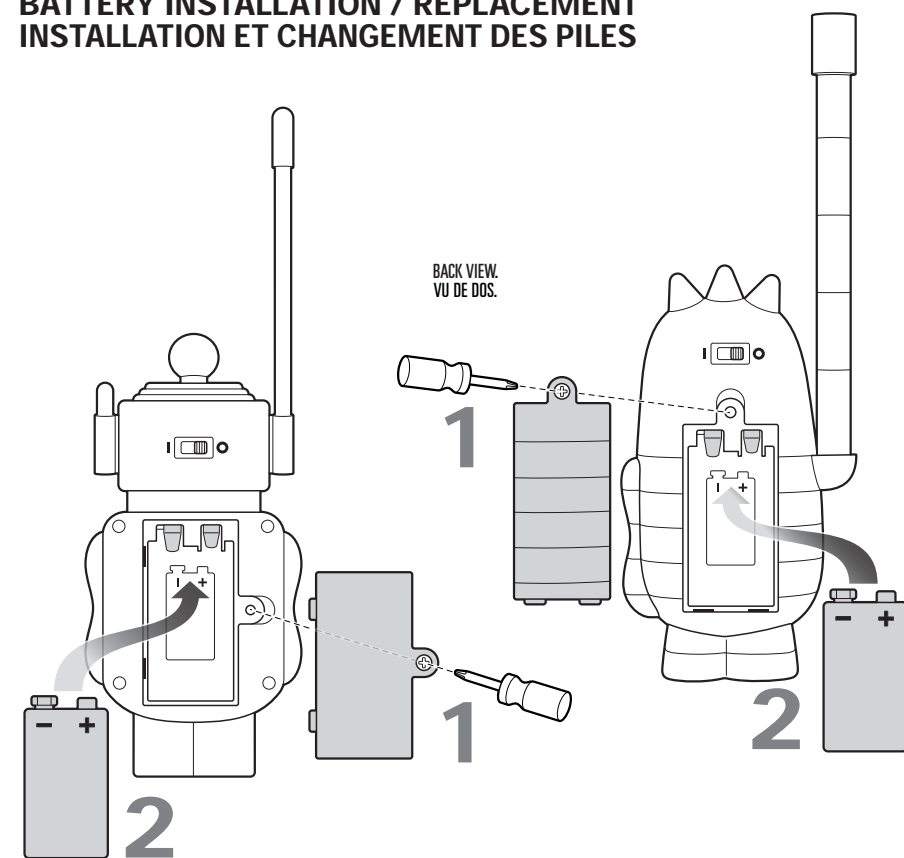
Requires 2 X 9V batteries (not included). Please remove packaging material before giving to child.
These instructions contain important information. Keep them for future reference.
Colors and decoration may vary.

Nécessite 2 piles 9V (non fournies). Veuillez retirer tout l'emballage avant de donner à un enfant. Ces instructions comportent des informations importantes.
Conservez-les pour pouvoir les consulter ultérieurement.
Les couleurs et la décoration peuvent varier.



#2022019
174351_0001_2022019_NBL_IS_R2

**BATTERY INSTALLATION / REPLACEMENT
INSTALLATION ET CHANGEMENT DES PILES**



Use a Phillips head screwdriver (not included) to remove battery cover [1]. Remove battery and replace with one 9V alkaline battery in the orientation shown [2]. Replace battery cover and tighten screw. Use only alkaline batteries for longer life. Replace batteries if lights and sounds play slowly or distort.

À l'aide d'un tournevis cruciforme (exclu), retirez le couvercle du compartiment des piles [1]. Enlevez la pile et remplacez-la avec une pile alcaline 9V tel qu'indiqué [2]. Remettez le couvercle du compartiment et serrez le vis. Employez exclusivement des piles alcalines, qui durent plus longtemps. Changez les piles si les voyants ou les sons s'affaiblissent ou se déforment.

BATTERY SAFETY INFORMATION

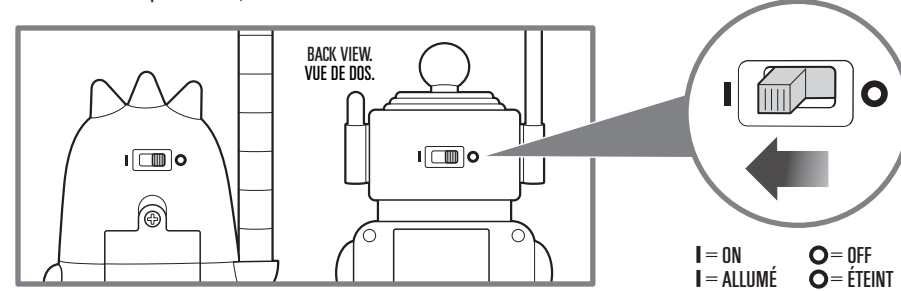
- Non-rechargeable batteries are not to be recharged.
- Do not mix alkaline, standard, or rechargeable batteries or different types of batteries.
- Do not mix old and new batteries.
- Only batteries of the same or equivalent type are recommended one to be used.
- Batteries are to be inserted with the correct polarity.
- Exposed batteries are to be removed from the toy.
- The single terminals are not to be short-circuited.
- Dispose of battery(ies) safely.
- Batteries should always be replaced by an adult.
- Use alkaline batteries only for best performance.
- Do not use rechargeable batteries.

LES PILES ET VOTRE SÉCURITÉ

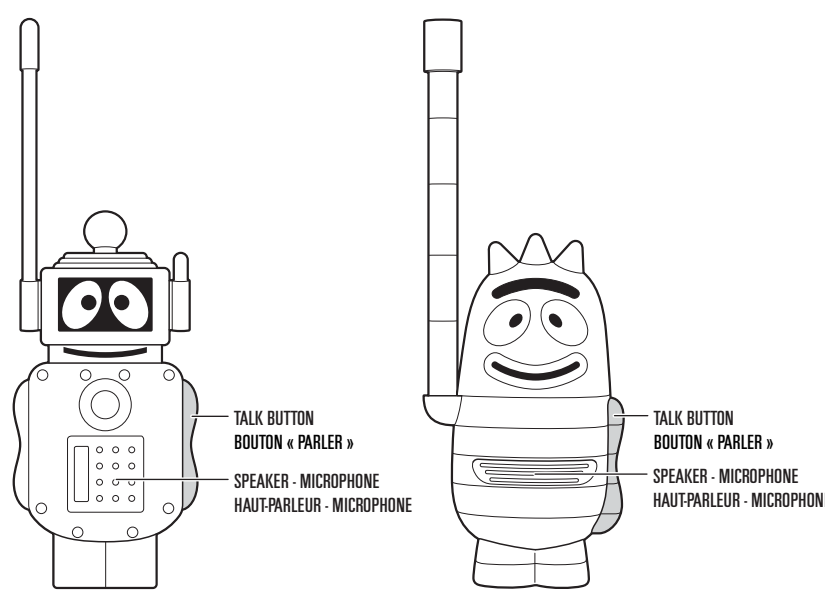
- Il ne faut pas recharger les piles non rechargeables.
- Ne mélange pas des piles alcalines et des piles normales ou des piles rechargeables.
- Ne mélange pas des piles anciennes et des piles neuves.
- Il ne faut employer que des piles de même genre ou d'un genre équivalent à celle conseillée.
- Il faut retirer les piles défectueuses du jouet.
- Il ne faut pas court-circuiter les bornes d'alimentation.
- Mettez les piles au rebut en respectant les usages.
- Un adulte doit toujours procéder à l'installation des piles.
- Servez-vous exclusivement de piles alcalines pour un fonctionnement optimal du jouet.
- Ne pas utiliser de piles rechargeables.

PLAYTIME / L'HEURE DE JOUER

1 Move the ON / OFF switch to the "ON" position.
Mets l'interrupteur ALLUMÉ / ÉTEINT sur la Position "ALLUMÉ".



FEATURES / CARACTÉRISTIQUES



2 Press and hold the TALK BUTTON to transmit.
Appuie le BOUTON PARLER pour transmettre.

3 Speak clearly into the MICROPHONE.
Parle clairement dans le MICROPHONE.

4 Release the TALK BUTTON and listen to the reply from the SPEAKER.
Relâche le BOUTON PARLER et écoute la réponse de l'autre personne qui parle.