

# TONY HAWK

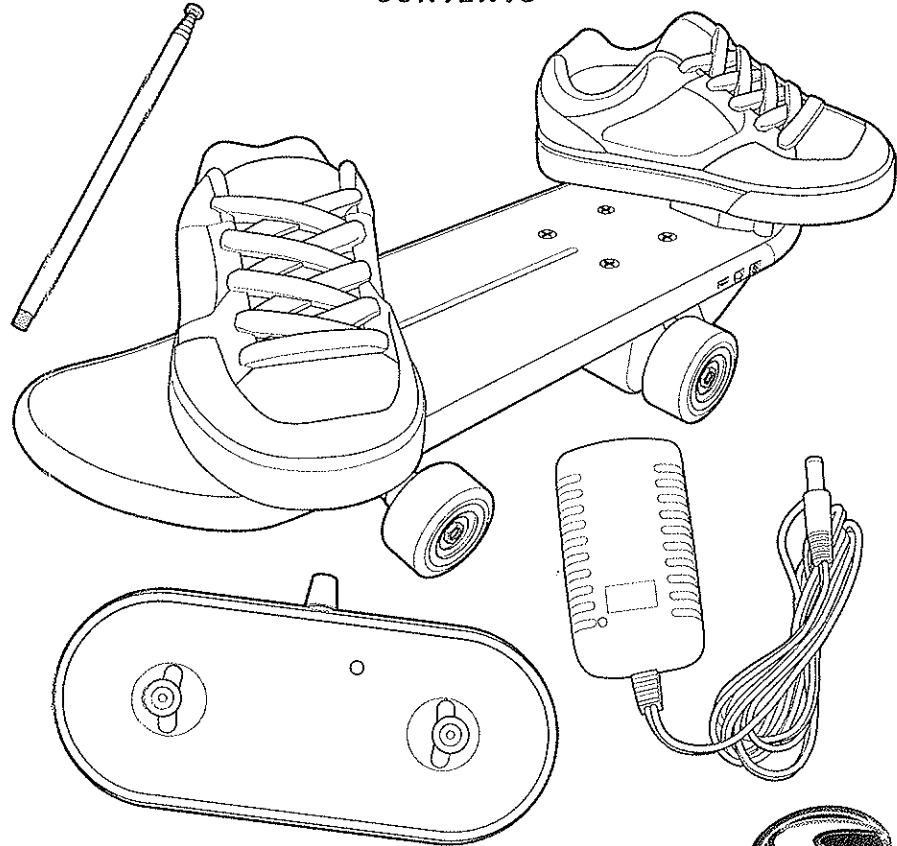
## STREET FEET™

RC SKATEBOARD

9+

## INSTRUCTIONS

### CONTENTS



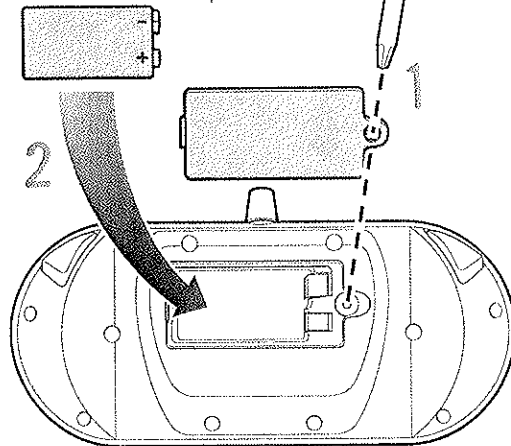
CAUTION - ELECTRICALLY OPERATED PRODUCT: Not recommended for children under 9 years of age. As with all electric products, precautions should be observed during handling and use to prevent electric shock.



## BATTERY INSTALLATION AND REPLACEMENT

Remove battery cover with Phillips head screwdriver (not included) and insert one 9v alkaline battery as shown. Replace battery cover.

**NOTE:** The battery in the skateboard is not replaceable.



## BATTERY SAFETY INFORMATION

- Non-rechargeable batteries are not to be recharged.
- Rechargeable batteries are to be removed from the toy before being charged (if designed to be removable).
- Rechargeable batteries are only to be charged under adult supervision (if designed to be removable).
- Do not mix alkaline, standard (carbon-zinc), or rechargeable (nickel-cadmium) batteries or different types of batteries.
- Do not mix old and new batteries.
- Only batteries of the same or equivalent type as recommended are to be used.
- Batteries are to be inserted with the correct polarity.
- Exhausted batteries are to be removed from the toy.
- The supply terminals are not to be short-circuited.
- Dispose of battery(ies) safely.
- Batteries should always be replaced by an adult.
- Use alkaline batteries only for best performance.

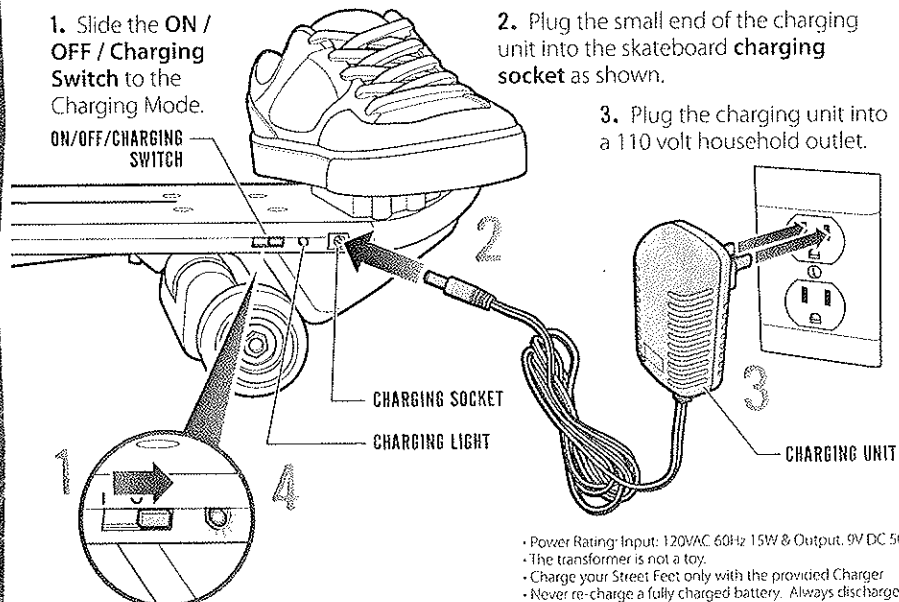
## CHARGE SKATEBOARD BATTERY PRIOR TO USE

1. Slide the ON / OFF / Charging Switch to the Charging Mode.

ON/OFF/CHARGING SWITCH

2. Plug the small end of the charging unit into the skateboard charging socket as shown.

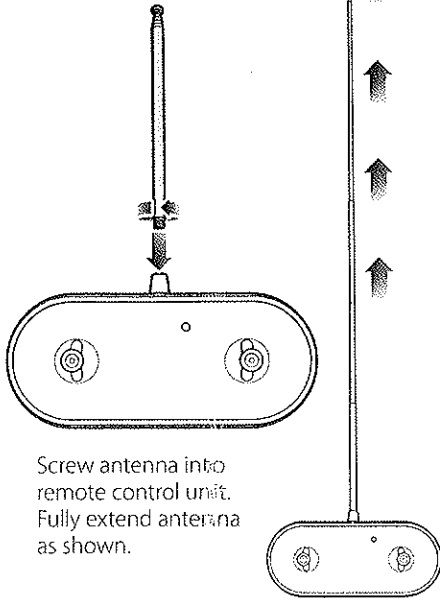
3. Plug the charging unit into a 110 volt household outlet.



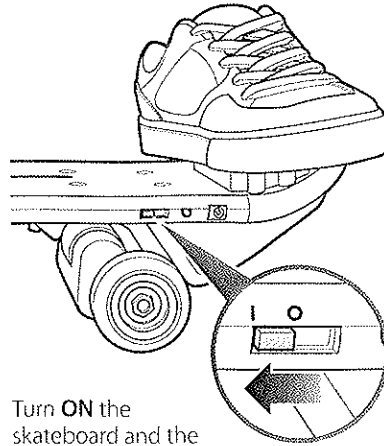
4. The **charging light** will blink, indicating the skateboard is charging. Charge for five hours before using. The **charging light** will turn off when the unit is fully charged.

- Power Rating: Input: 120VAC 60Hz 15W & Output: 9V DC 500mA
- The transformer is not a toy.
- Charge your Street Feet only with the provided Charger
- Never re-charge a fully charged battery. Always discharge the battery before charging.
- Adult supervision required
- Periodically examine this product for damage to the cord, housing or other parts that may result in the risk of fire, electric shock or injury. If the product is damaged, do not use it.

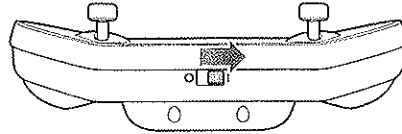
# GET READY!



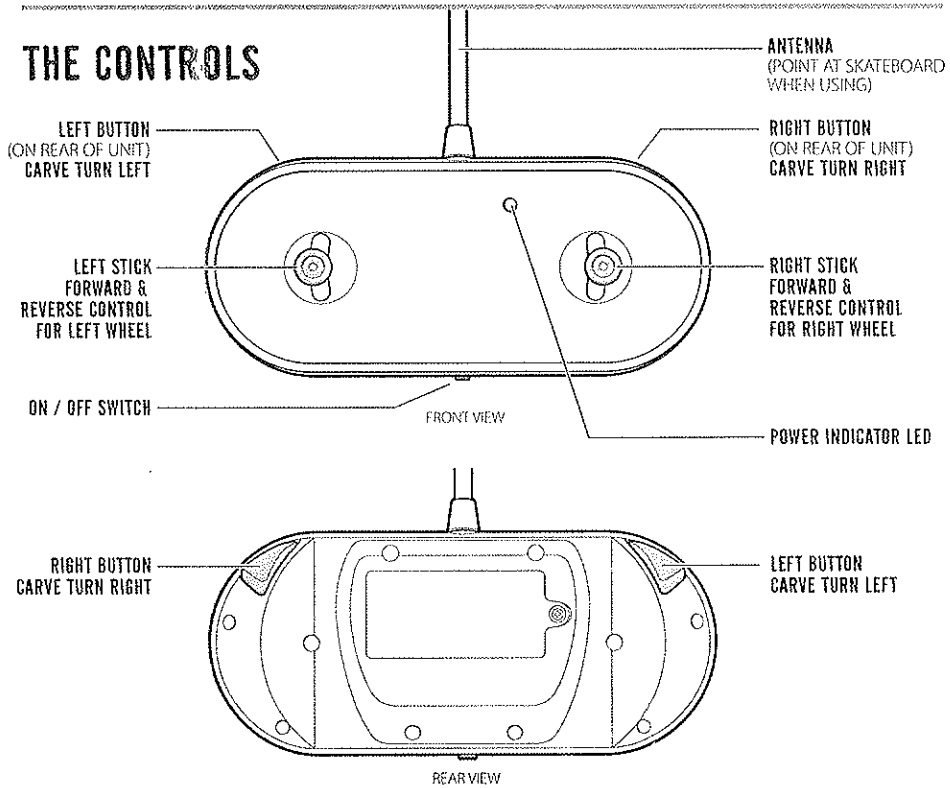
Screw antenna into remote control unit. Fully extend antenna as shown.



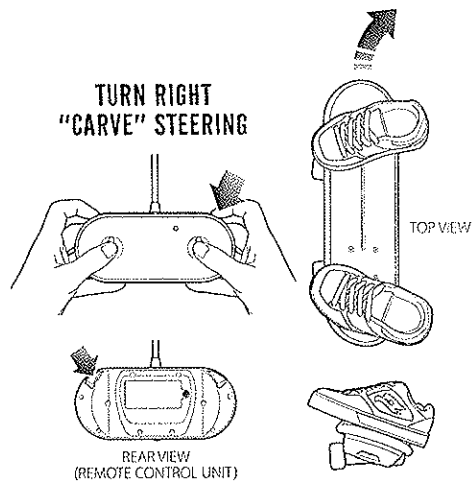
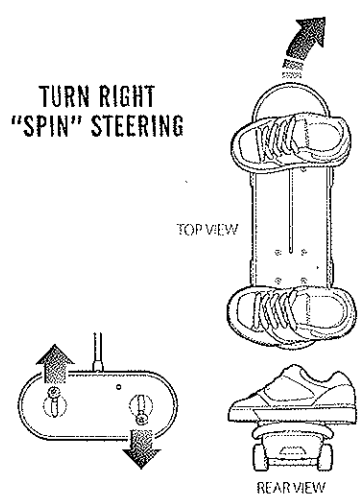
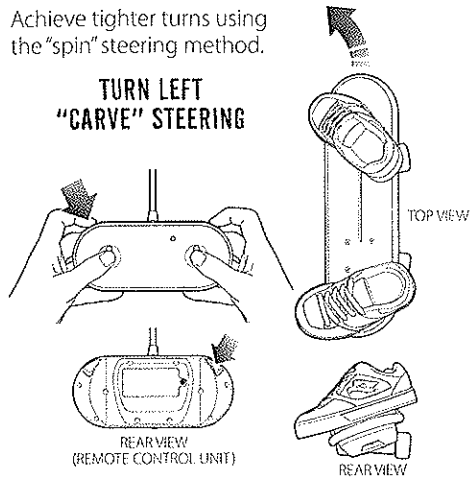
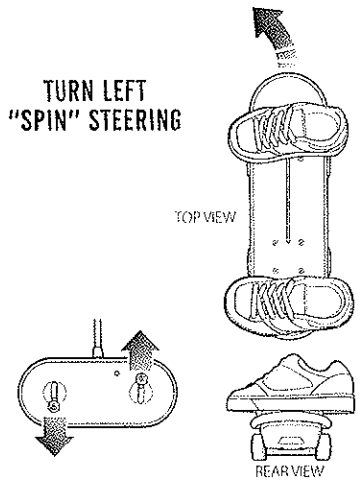
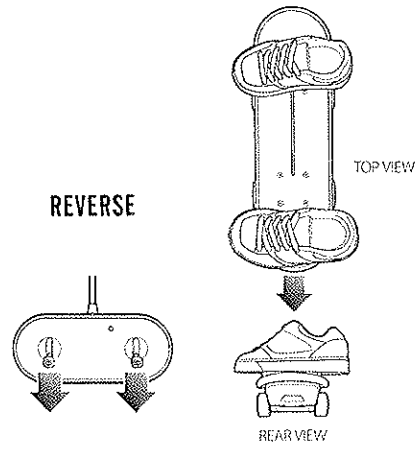
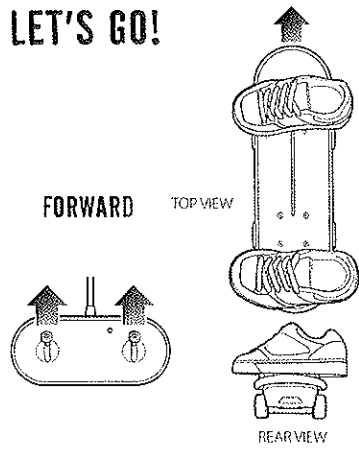
Turn **ON** the skateboard and the remote control unit.



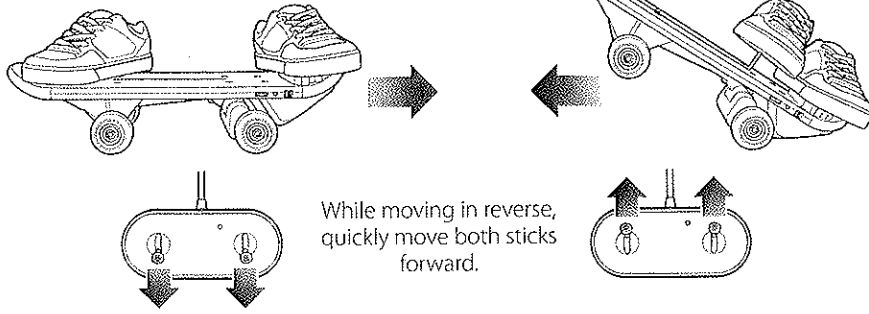
# THE CONTROLS



# LET'S GO!

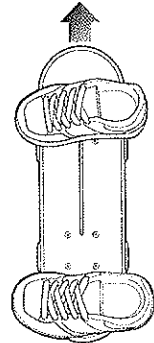


## DO A MANUAL (WHEELIE)!

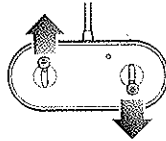
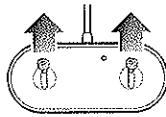


While moving in reverse, quickly move both sticks forward.

## SPIN / PIVOT!

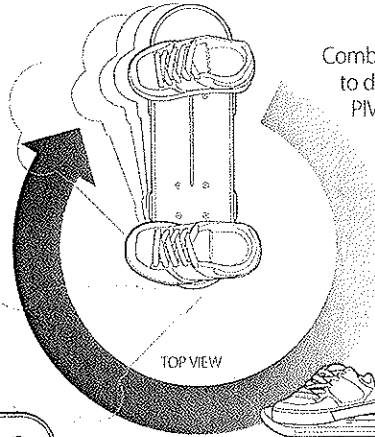


While moving forward, quickly move one stick forward and one stick in reverse. A SPIN / PIVOT can be done clockwise or counter-clockwise.

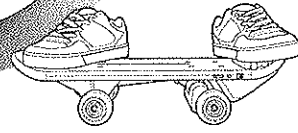


## WHEELIE / PIVOT!

Combine the two moves to do a WHEELIE with a PIVOT. While moving in reverse, quickly move both sticks forward. Then quickly move one stick forward and one stick in reverse.

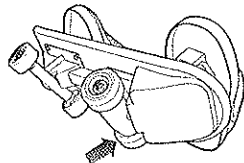


TOP VIEW



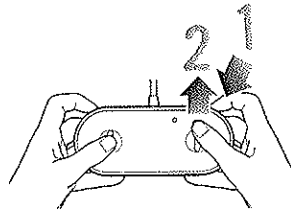
SIDE VIEW

## "SELF-RIGHTING" FEATURE

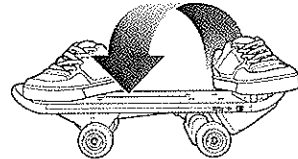


ACTIVATE THE REAR WHEEL THAT IS TOUCHING THE GROUND

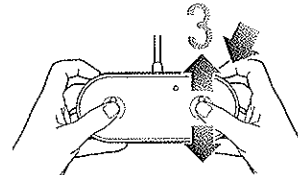
If your skateboard tips onto its side, hold down the back button [ 1 ] as if to steer in the direction the board has tipped.



While holding the back button down, power the front button [ 2 ] on that same side forward or reverse until the board rights itself.

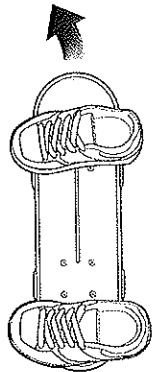


SKATEBOARD WILL FLIP ONTO ALL WHEELS

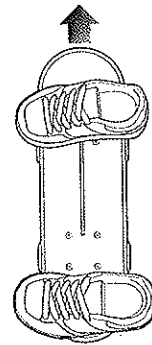
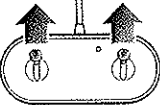


Depending on the surface or slope you may need to "rock" the front power button [ 3 ].

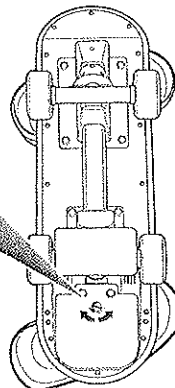
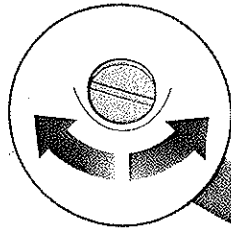
## WHEEL ALIGNMENT



BEFORE ADJUSTMENT



AFTER ADJUSTMENT



BOTTOM VIEW

After prolonged use, the wheels may become mis-aligned. This results in the skateboard drifting to the right or left when in the forward or reverse mode. Locate the adjustment screw on the bottom of the skateboard. Turn the screw clockwise if your skateboard is drifting to the left. Turn the screw counter-clockwise if the skateboard is drifting to the right.

### SAFETY INFORMATION

- Do not stand or sit on the skateboard.
- Do not drop either of the units.
- Do not use in water or mud.
- Do not use on surfaces that may get scratched.

### TIPS, TRICKS & TROUBLESHOOTING

- Turn off both the skateboard and the remote control unit when not in use.
- When going up a ramp, go backwards (in reverse) to avoid flipping over.
- Fully extend antenna and point it at the skateboard for best control.
- Skateboard will provide approximately fifteen minutes of use with each full charge.

This device complies with Part 15 of the FCC Rules. Operation is subject to the following two conditions: (1) this device may not cause harmful interference, and (2) this device must accept any interference received, including interference that may cause undesired operation.

**NOTE:** This equipment has been tested and found to comply with the limits for a Class B digital device, pursuant to Part 15 of the FCC Rules. These limits are designed to provide reasonable protection against harmful interference in a residential installation. This equipment generates, uses and can radiate radio frequency energy and, if not installed and used in accordance with the instructions, may cause harmful interference to radio communications.

However, there is no guarantee that interference will not occur in a particular installation. If this equipment does cause harmful interference to radio or television reception, which can be determined by turning the equipment off and on, the user is encouraged to try to correct the interference by one or more of the following measures:

- Reorient or relocate the receiving antenna.
- Increase the separation between the equipment and receiver.
- Connect the equipment into an outlet on a circuit different from that to which the receiver is connected.
- Consult the dealer or an experienced radio/TV technician for help.

Spin Master Ltd., 450 Front Street West, Toronto, ON M5V 1B6 Canada  
Customer Care: 1-800-622-8339 [www.spinmaster.com/customer-care](http://www.spinmaster.com/customer-care)  
Fax: 416-364-8005 Web: [www.spinmaster.com](http://www.spinmaster.com) Email:

[toys@spinmaster.com](mailto:toys@spinmaster.com)

Spin Master Inc., PMB #10053, 300 International Drive, Suite 100,  
Williamsville, NY 14221, USA

Spin Master Toys Far East Limited, Rm #1113, 11/F, Chinachem Golden  
Plaza, 77 Mody Rd., Tsimshatsui E., Kowloon, HK

Spin Master Toys UK Ltd., Meadowbank, Furlong Road, Bourne End, Bucks,  
SL8 5AJ,

Warning: Changes or modifications to this unit not expressly approved by the party responsible for compliance could void the user's authority to operate the equipment.

Service Après-Vente – Numéro vert : 0800 803 355 ou E-mail :  
[Jouets@spinmaster.com](mailto:Jouets@spinmaster.com) – Site internet : [www.spinmaster.fr](http://www.spinmaster.fr)

TM and © 2008 Spin Master Ltd. Air Hogs® is a registered trademark of Spin Master Ltd. All rights reserved. Conforms to product safety standards ASTM F963, regulatory requirements. Products and colours may vary. Please retain this information for future reference.  
MADE IN CHINA.

Carrier Frequency : 27.145 MHz  
Field Strength : 56.8dBuV/m at 3m  
13802

This Category II radiocommunication device complies with Industry Canada Standard RSS-310.

# TONY HAWK

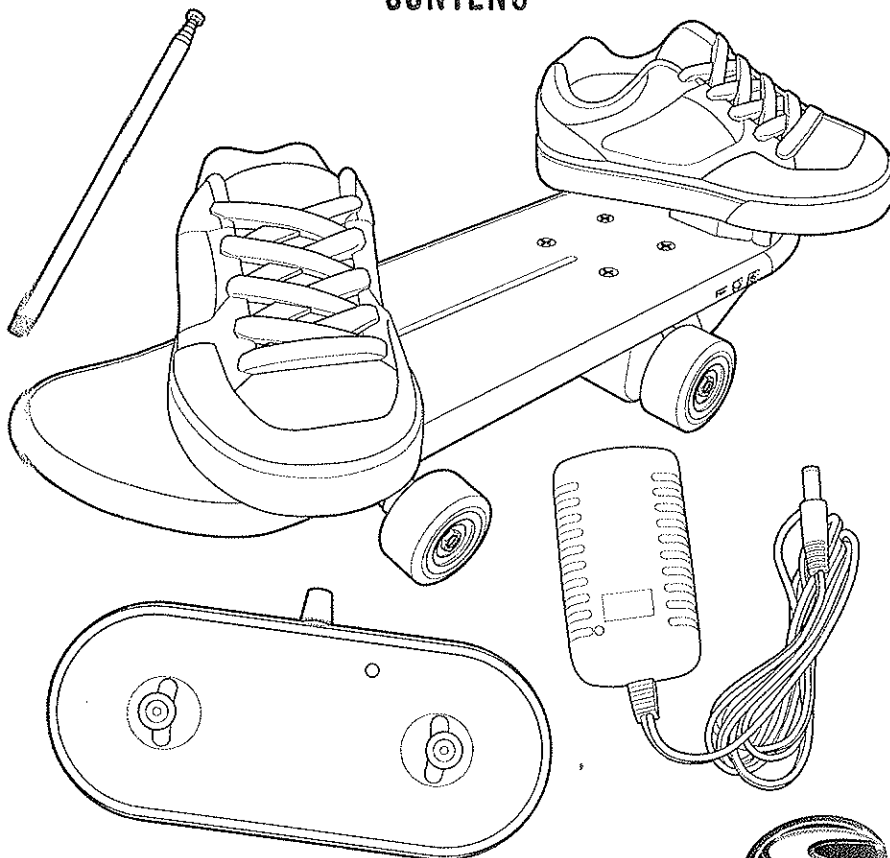
9+

## STREET FEET™

RC SKATEBOARD  
PLANCHE TÉLÉCOMMANDÉE

### DIRECTIVES

#### CONTENU



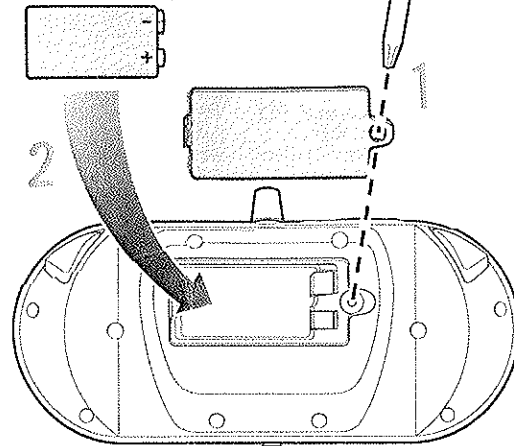
ATTENTION - APPAREIL ELECTRIQUE : non approprié pour les enfants de moins de 9 ans. Comme pour tout appareil électrique, vous devez être prudent lors de la manipulation et de l'utilisation de l'appareil afin d'éviter toute



## INSTALLATION ET REMPLACEMENT DE LA PILE

Retirez le couvercle de la pile avec un tournevis à tête Phillips (non compris) et insérez une pile alcaline de 9 V, tel qu'illustré. Remplacez le couvercle de la pile.

**REMARQUE :** La pile de la planche n'est pas remplaçable.



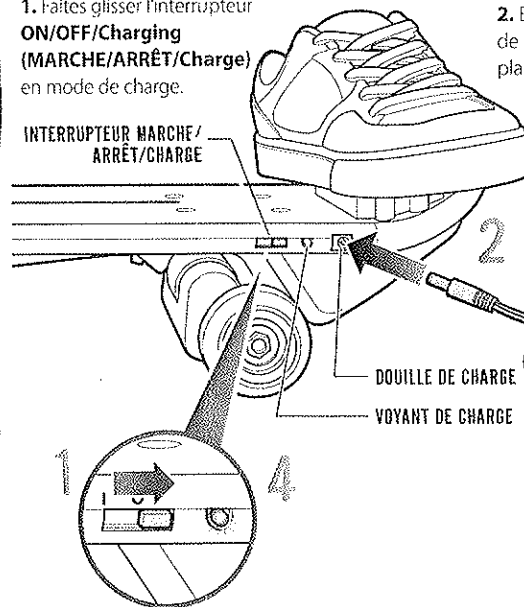
## RENSEIGNEMENTS IMPORTANTS CONCERNANT LES PILES.

- Les piles non rechargeables ne doivent pas être rechargées.
- Il faut retirer les piles rechargeables du jouet avant de les charger (si on peut les retirer).
- Les piles rechargeables doivent être uniquement chargées sous la supervision d'un adulte (si on peut les retirer)
- Ne mélangez pas des piles alcalines, des piles ordinaires (carbone-zinc) et des piles rechargeables (nickel-cadmium), ou différents types de piles.
- Ne mélangez pas des piles neuves et des piles usagées.
- N'utilisez que des piles de même type ou d'un type équivalent à celui conseillé.
- Prenez soin d'installer les piles en respectant la polarité indiquée.
- Les piles usées doivent être retirées du jouet.
- Il ne faut pas court-circuiter les bornes d'alimentation.
- Jetez les piles de façon sécuritaire.
- Les piles doivent toujours être remplacées par un adulte.
- Utilisez des piles alcalines pour obtenir un meilleur rendement.

## CHARGEZ LA PILE DE LA PLANCHE AVANT L'UTILISATION

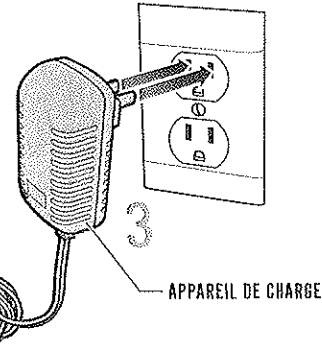
1. Faites glisser l'interrupteur ON/OFF/Charging (MARCHÉ/ARRÊT/Charge) en mode de charge.

INTERRUPTEUR MARCHÉ/  
ARRÊT/CHARGE



2. Branchez la petite extrémité de l'appareil de charge dans la douille de charge de la planche, tel qu'illustré.

3. Branchez l'appareil de charge dans une prise de courant domestique de 110 volts.

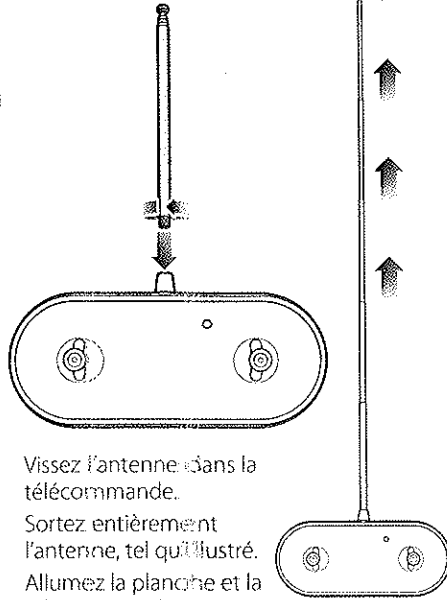


4. L'appareil de charge clignotera, ce qui indique que la planche se charge. Chargez pendant cinq heures avant de l'utiliser. Le voyant de charge s'éteindra quand l'appareil sera pleinement chargé.

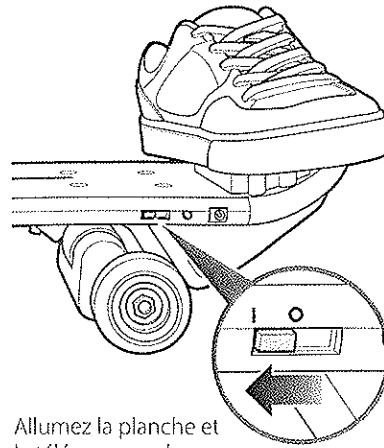
- Puissance : Entrée (120 VAC 60 Hz 15 W) et Sortie (9 VDC 500 mA)
- Le transformateur n'est pas un jouet
- Ne chargez votre Street Feet qu'avec le chargeur fourni
- Ne jamais recharger une batterie déjà entièrement chargée. Toujours décharger la batterie avant de la mettre en charge.
- Supervision nécessaire d'un adulte
- Examiner régulièrement ce produit afin de détecter toute détérioration du câble, du boîtier ou d'autres pièces qui pourraient engendrer un feu, une électrocution ou une blessure. Ne pas utiliser le produit s'il est abîmé.



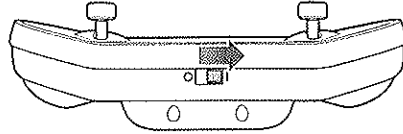
# SOYEZ PRÊT!



Vissez l'antenne dans la télécommande.  
Sortez entièrement l'antenne, tel qu'illustré.  
Allumez la planche et la télécommande.



Allumez la planche et la télécommande.



## LES COMMANDES

BOUTON DE GAUCHE  
(À L'ARRIÈRE DE LA TÉLÉCOMMANDE)  
ROUE TOURNE À GAUCHE

BOUTON DE GAUCHE  
COMMANDE AVANT ET  
ARRIÈRE POUR LA  
ROUE GAUCHE

INTERRUPTEUR  
MARCHE/ARRÊT

BOUTON DE DROITE  
ARQUE TOURNE  
À DROITE

ATTENNE  
(POINTEZ VERS LA PLANCHE  
PENDANT L'UTILISATION)

BOUTON DE DROITE  
(À L'ARRIÈRE DE LA  
TÉLÉCOMMANDE)  
ARQUE TOURNE À DROITE

BOUTON DE DROITE  
COMMANDE AVANT ET  
ARRIÈRE POUR LA ROUE DROITE

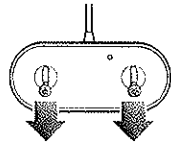
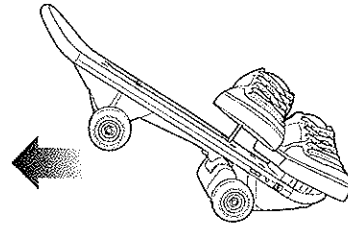
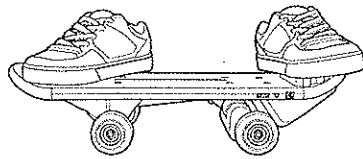
BOUTON DE GAUCHE  
(À L'ARRIÈRE DE LA  
TÉLÉCOMMANDE)

BOUTON DE GAUCHE  
ARQUE TOURNE À GAUCHE

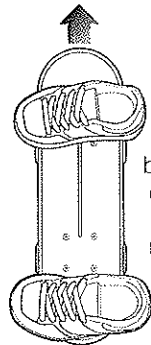
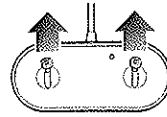
VUE AVANT

VUE ARRIÈRE

## FAIRE UN (WHEELIE) MANUEL!



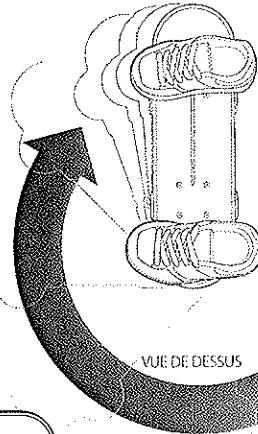
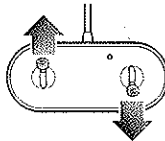
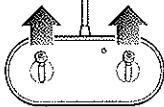
En allant vers l'arrière, déplacez rapidement les deux boutons vers l'avant.



## VRILLE/PIVOT!

En allant vers l'avant, déplacez rapidement un bouton vers l'avant et un bouton vers l'arrière.

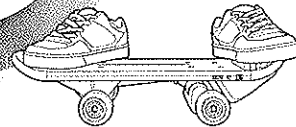
Une VRILLE/PIVOT peut s'effectuer dans le sens horaire ou antihoraire.



VUE DE DESSUS

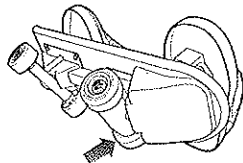
## WHEELIE/PIVOT!

Combinez les deux mouvements pour faire un WHEELIE double d'un pivot. En allant vers l'arrière, déplacez rapidement les deux boutons vers l'avant.



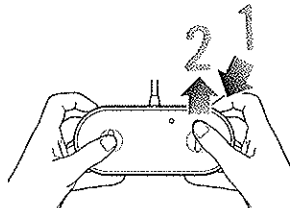
VUE LATÉRALE

## OPTION DE « REDRESSEMENT AUTOMATIQUE »

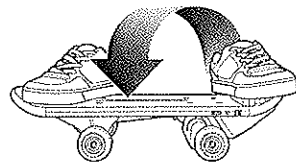


ACTIVEZ LA ROUE ARRIÈRE QUI TOUCHE LE SOL.

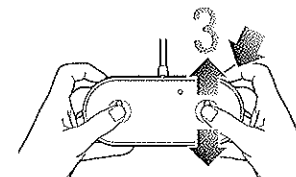
Si votre planche bascule sur le côté, maintenez enfoncé le bouton arrière [1] afin de braquer dans la direction où la planche a basculé.



En maintenant enfoncé le bouton arrière, appuyez sur le bouton avant [2] du même côté vers l'avant ou l'arrière jusqu'à ce que la planche se redresse.



LA PLANCHE BASCULERA SUR SES 4 ROUES

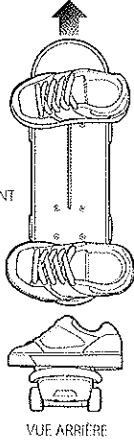
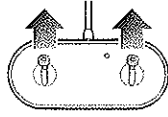


Selon la surface ou la pente, vous devrez peut-être « brasser » le bouton de puissance avant [3].

**ALLEZ!**

**AVANT**

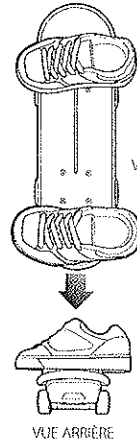
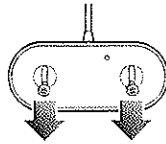
VUE AVANT



VUE ARRIÈRE

**ARRIÈRE**

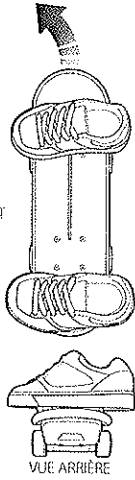
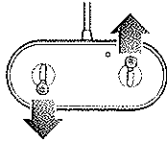
VUE AVANT



VUE ARRIÈRE

**BRAQUAGE « VRILLÉ »  
VERS LA GAUCHE**

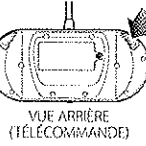
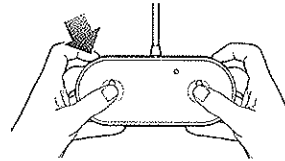
VUE AVANT



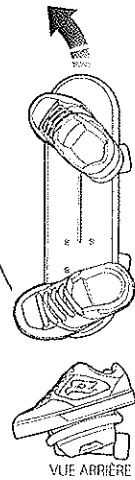
VUE ARRIÈRE

Réussissez des virages plus serrés à l'aide de méthode de braquage à « vrillé »

**BRAQUAGE « ARQUÉ »  
VERS LA GAUCHE**



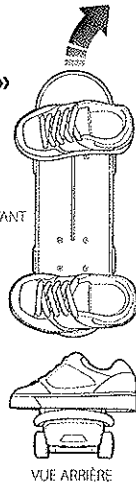
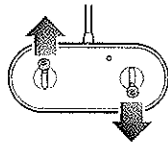
VUE ARRIÈRE  
(TÉLÉCOMMANDE)



VUE AVANT

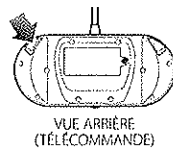
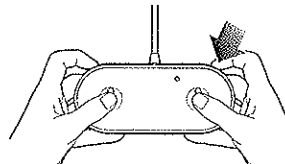
**BRAQUAGE « VRILLÉ »  
VERS LA GAUCHE**

VUE AVANT

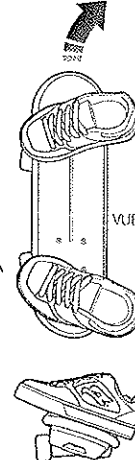


VUE ARRIÈRE

**BRAQUAGE « ARQUÉ »  
VERS LA GAUCHE**

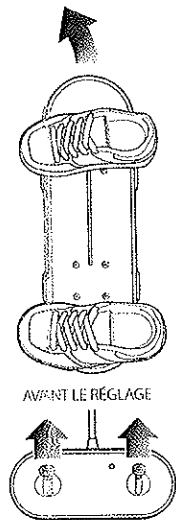


VUE ARRIÈRE  
(TÉLÉCOMMANDE)

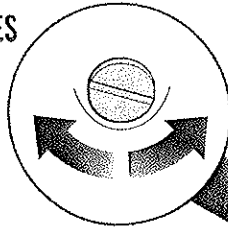


VUE AVANT

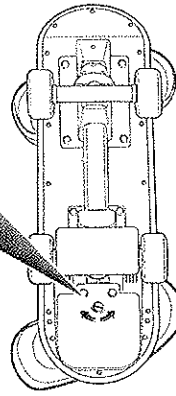
## ALIGNEMENT DES ROUES



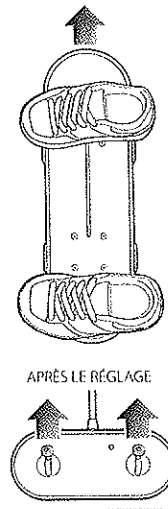
AVANT LE RÉGLAGE



Après une utilisation prolongée, les roués pourraient se désaligner. Cela fait en sorte que la planche glisse vers la droite ou la gauche en marche avant ou arrière. Repérez la vis de réglage en dessous de la planche. Tournez la vis dans le sens horaire, si votre planche glisse vers la gauche. Tournez la vis dans le sens antihoraire si la planche glisse vers la droite.



VUE DE DESSOUS



APRÈS LE RÉGLAGE

### INFORMATION SUR LA SÉCURITÉ

- Ne pas monter ou s'asseoir sur la planche.
- Ne pas laisser tomber l'un ou l'autre des appareils.
- Ne pas utiliser dans l'eau ou la boue.
- Ne pas utiliser sur des surfaces qui peuvent s'égratigner.

### CONSEILS, TRUCS ET DÉPANNAGE

- Éteignez la planche et la télécommande lorsque vous ne les utilisez pas.
- Sortez entièrement l'antenne et pointez-la vers la planche pour obtenir un meilleur contrôle.
- Chaque charge complète permettra d'utiliser la planche pendant environ quinze minutes.

### ÉNONCÉS DE LA FCC

Cet appareil est conforme à la partie 15 du règlement FCC. Son utilisation est assujettie aux deux conditions suivantes :

1. Cet appareil ne doit pas causer de brouillage nuisible;
2. Cet appareil doit accepter tout brouillage reçu, y compris le brouillage qui peut causer une utilisation non désirée.

**REMARQUE :** Ce matériel a été éprouvé et s'est avéré conforme aux limites pour un appareil numérique de catégorie B, en vertu de la partie 15 du règlement FCC.

Ces limites sont conçues afin de fournir une protection jugée raisonnable contre le brouillage nuisible dans une installation résidentielle. Un brouillage nuisible aux communications radio peut survenir. Cependant, il n'y a aucune garantie qu'un brouillage ne surviendra pas dans une

installation particulière. Dans l'éventualité où cet appareil causerait un brouillage nuisible à la réception radio ou télévisuelle, ce qui peut être déterminé en allumant et en éteignant l'appareil, on encourage l'utilisateur à corriger le brouillage en utilisant une ou plusieurs des mesures suivantes :

- Réorientez ou déplacez l'antenne réceptrice.
- Augmentez la séparation entre l'appareil et le récepteur.
- Branchez l'appareil dans une prise sur un circuit différent de celui auquel le récepteur est relié.
- Consultez le détaillant ou un technicien en radio-télévision d'expérience pour obtenir de l'aide.

**MISE EN GARDE :** Les changements ou modifications qui ne sont pas expressément approuvés par la partie responsable de la conformité pourraient annuler le pouvoir de l'utilisateur de faire fonctionner cet appareil.

Spin Master Ltd., 450 Front Street West, Toronto, ON M5V 1B6 Canada  
 Service consommateurs : 1-800-622-8339  
 www.spinmaster.com/customercare  
 Fax : 416-364-8005 Web : www.spinmaster.com E-mail :  
 toys@spinmaster.com  
 Spin Master Inc., PMB #10053, 300 International Drive, Suite 100,  
 Williamsville, NY 14221, USA  
 Spin Master Toys Far East Limited, Rm #1113, 11/F, Chinachem Golden  
 Plaza, 77 Mody Rd., Tsimshatsui E., Kowloon, HK  
 Spin Master Toys UK Ltd., Meadowbank, Furlong Road, Bourne End, Bucks,  
 SL8 5AJ, United Kingdom  
 Service à la clientèle : 0870 850 8408 E-mail : ukservice@spinmaster.com  
 Spin Master France - 36 rue de Sully - 92100 Boulogne Billancourt - France

Service Après-Vente - Numéro vert : 0800 803 355 ou E-mail :  
 Jouets@spinmaster.com - Site internet : www.spinmaster.fr

TM et © 2008 Spin Master Ltd. Air Hogs® est une marque déposée de Spin Master Ltd. Tous droits réservés. Conforme aux normes de sécurité des produits ASTM F963, exigences réglementaires. Les produits et les coloris peuvent varier. Conservez ces informations pour vous en servir ultérieurement.  
**FABRIQUÉ EN CHINE.**

Fréquence porteuse: 27.145MHz, 13802

Force de champ: 56,8dBµV/m à 3m

Ce dispositif de radiocommunication de catégorie II respecte la norme CNR-310 d'Industrie Canada.