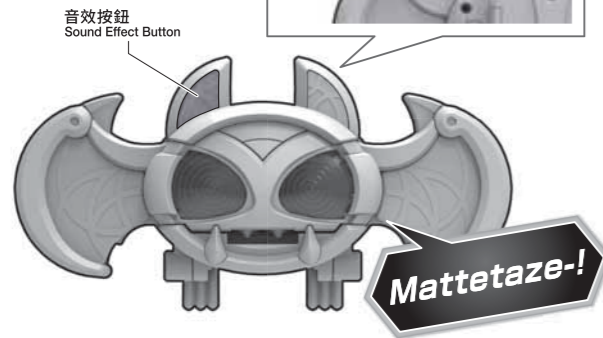
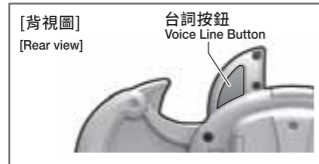


# 變身 (KIVA型態變身) Transformation (KIVAT Form Transformation)

## 1 ~感知Fangire的出現 Detect the Appearance of Fangire~

- 1 按下KIVAT-BAT三世的「音效按鈕」。→「Bloody Rose共鳴音」響起。  
Press the "Sound Effect Button" of KIVAT-BAT THE 3RD. → "Bloody Rose Resonance" will play.
- 2 「Bloody Rose共鳴音」響起期間，按下「台詞按鈕」。  
→「一般模式」時：右方①的台詞會隨機播出。  
→「感冒模式」時：右方②的台詞會按序播出。  
Press "Voice Line Button" while "Bloody Rose Resonance" is playing.  
→ In "Normal Mode": Voice lines in ① at right will play randomly.  
→ In "Flu Mode": Voice lines in ② at right will play in order.

※音效響起期間，再按一下「音效按鈕」來停止音效。  
Press "Sound Effect Button" again while sound effect is playing to stop.



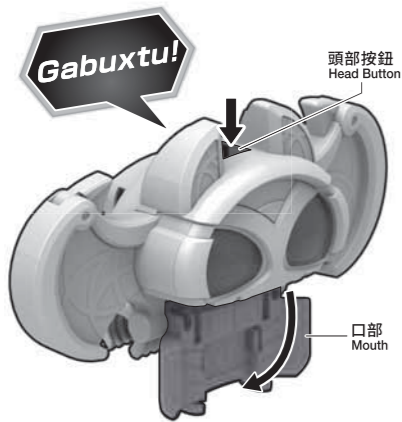
## 1 一般模式時：下方的台詞隨機播出。 In Normal Mode: Voice lines below will play randomly.

Matteta ze!
Kita kita! Oresama no deban da ze!
Ha! Kiyagatta ze!
Yossha! Deban da ze!
O, deban da ze! O icchi ni, go!
Wataru, fangaia da!
Kita kita! Moete iku ze!
Yossha! Mahha de iku ze!
Oii! Ochikon deru baai janai zo! Kibatte, iku zo!
Yossha! Harikitte ikuze!

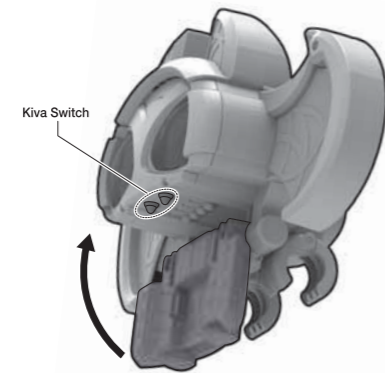
## 2 感冒模式時：下方的台詞順序播出。 In Flu Mode: Voice lines below will play in order.

1 Kiba tte... Ikuze...
2 Wataru! Fangaia da zo!
3 Fuzakeru na! Sa iku zo!
4 Nanda to...?
5 Yamero! Wataru!
6 Ko narya ore dake demo iku ze. Iin da na? Wataru!
7 He, katte ni shiro!
8 Kibatte... Ikuze... ~e... ga~tsu!... Dameda... aikawarazu zeffuchō...

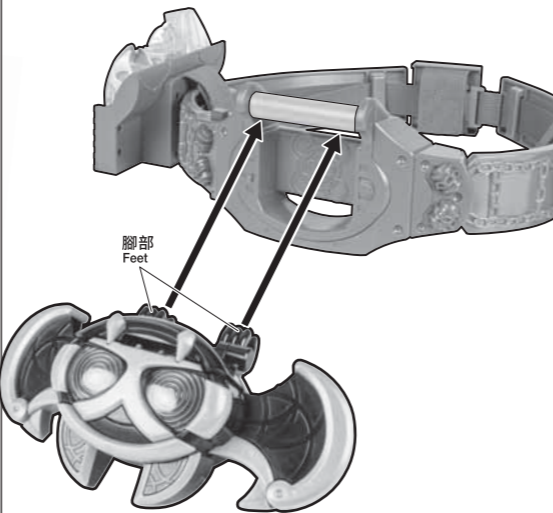
## 2 按下KIVAT-BAT三世的的頭部按鈕，口部打開。 響起「Gabuxtu!」一聲。 Press Head Button of KIVAT-BAT THE 3RD to open Mouth. → "Gabuxtu!" sound will play.



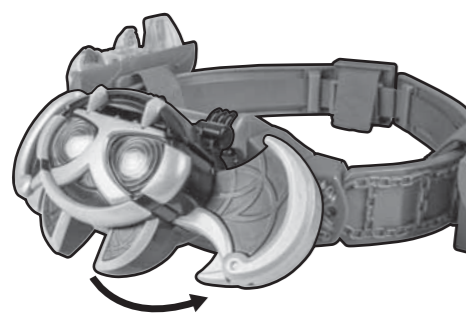
## 3 按下「Kiva Switch」關上口部。 響起「變身待機音效」響起。 Press "Kiva Switch" to close the Mouth. → "Transformation Standby Sound" will play.



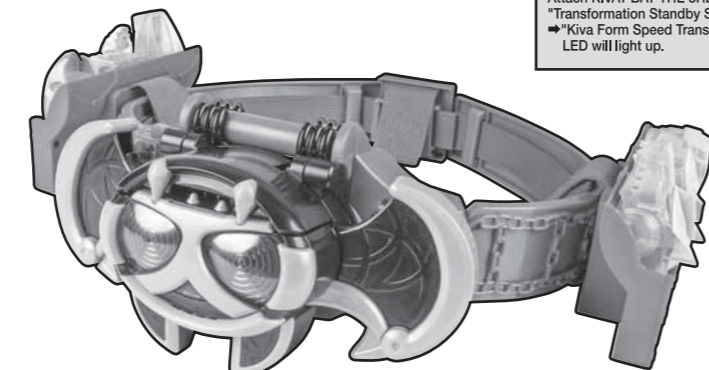
## 4 把KIVAT-BAT三世的腳部如圖扣上Kibuckle。 Attach Feet of KIVAT-BAT THE 3RD to Kibuckle as shown.



## 5 「變身待機音效」響起時，沿箭頭方向轉動直至發出「喀噠」一聲為止。 響起「Kiva型態變身音效」響起，LED發光。 When "Transformation Standby Sound" is playing, rotate as arrow direction until a click is heard. → "Kiva Form Transformation Sound" will play, LED will light up.



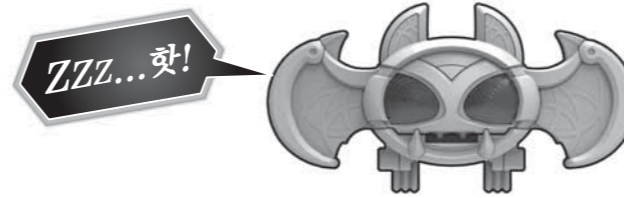
## 幪面超人KIVA Kiva型態變身!! Kamen Rider KIVA Kiva Form transformed!!



## 快速變身 Speed Transformation

「變身待機音效」未響起時，把KIVAT-BAT三世扣上Kibuckle。  
→「Kiva型態快速變身音效」響起，LED發光。  
Attach KIVAT-BAT THE 3RD to Kibuckle before "Transformation Standby Sound".  
→ "Kiva Form Speed Transformation Sound" will play, LED will light up.

# 變身前狀態的キバトバット三世を1分間 방치해둘 경우



「變身前狀態」의 키바트배트 Ⅲ세를 아무것도 조작하지 않고 1분간 방치하면 우측의 대사가 랜덤으로 나옵니다.

대사	
1	아~아, 한가해.
2	와타루, 뭔가 말해줘~.
3	베고프다고~!
4	(코고는 소리)

# 키바트배트 Ⅲ세의 비행 놀이



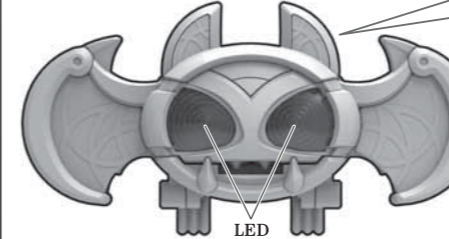
「變身前狀態」의 키바트배트 Ⅲ세를 손에 잡고 움직이면 「비행음」이 나옵니다. 「비행음」은 세 종류 중에서 랜덤으로 나옵니다. (벨트에 장착하고 있는 상태에서는 「비행음」이 나오지 않습니다.)

※變身 장면을 재현하기 위해서 일부 동작 후에는 「비행음」이 나오지 않는 경우가 있습니다. ※키바트배트 Ⅲ세의 내부에 있는 「가속도 센서」에 의해서 음성이 나옵니다. 「가속도 센서」는 일정 이상의 힘을 가해서 움직이면 작동하기 때문에 움직이는 힘이 약하거나 움직이는 방향에 따라서 반응하지 않는 경우 음성이 나오지 않을 수 있습니다. 주의해 주세요.

「BGM 버튼」을 누른 채로 전원을 ON으로 합니다. →「가속도 센서」가 OFF 상태로 기동됩니다. (기동 시에 LED가 빛나지 않습니다.)

# 음성 인식 놀이

「變身前狀態」의 키바트배트 Ⅲ세의 「대사 버튼」을 길게 누르면 LED가 빨강색으로 빛나고 「음성 입력 수신 상태」가 됩니다.



## 음성 입력 시 주의점

- 「음성 입력 수신 상태」에서는 BGM 이외의 음성은 멈춥니다.
- 음성 인식 놀이는 「變身前狀態」에서만 작동됩니다. 주의해 주세요.
- 음성 입력에 실패하면 「와타루 지금 뭐라고 했어?」 또는 「응? 잘 안들렸어. 다시 한번 말해줘.」가 나옵니다.
- 음성을 입력할 시에는 원작의 일본어(발음 표기)로 입력합니다.
- ★음성 입력은 마이크에서 골개 약 20cm의 거리를 기준으로 일정한 음량과 속도로 명료한 목소리로 입력해 주세요.
- ★음성 입력이 잘 인식되지 않을 경우에는 발성 방법이나 음량, 키바트의 위치를 조절해 주세요.
- ★음성 입력이 계속 잘 인식되지 않을 경우에는 전원을 다시 껐다 켜주세요.



## 음성 입력 워드와 답변 대사 일람

「음성 입력 수신 상태」에서 「1~15」의 음성 입력 워드를 입력하면 키바트배트 Ⅲ세에서 답변 대사가 나옵니다. 음성 입력이 잘 인식되지 않는 경우에는 「16」의 대사가 나옵니다. 워드 8~11은 「통상 모드」의 대사2「와타루, 상태는 어때?」 대사 뒤에 입력하면 대화 놀이가 가능합니다.

음성 입력 워드	답변 대사
	좋아! 힘차게 가자고! 힘차게, 가자고! 기꺼이! 좋아! 힘차~~~~게! 좋아 와타루! 힘차게 갈테니 잘부탁해! 좋아! 힘내서 간다~ 이녀석! 오케이! 힘차게~~~~~!
키바트!(키바토!) (「통상 모드」인 경우) (우측 대사 랜덤 발동)	좋아! 힘차게 GO! 키바 키바 힘차게! 힘차게 가보자고! 힘차게 전력으로 가자! 예예예, 힘차게! 기다리게 했군 와타루! 와타루, 우리도 가자! 네 네~! 힘차게 가자고 와타루! 좋아! 힘차게~ 셋! 힘차게... 가자... 힘차게... 가자...! ...안되겠어... 여전히 안좋아.
(「감기 모드」인 경우) (우측 대사 랜덤 발동)	그래! 힘내자고! 의욕이 넘친다! 좋아! 이 몸도 힘차게 부활이다!

음성 입력 워드	답변 대사
4 어찌지.(도-시요-.)	뭐야 와타루, 아직도 고민하고 있는거야?
5 안녕.(오하요-.)	좋은 아침이야, 좋은 꿈 꿔어?
6 잘자.(오야스미.)	잘자, 좋은 꿈 꾸고.
7 기분 어때?(흐-시와 도-?) (우측 대사 랜덤 발동)	이 몸에선 최상의 컨디션이지! 이 몸은 몸상태가 최악이야. 「감기 모드」인 경우 이 대사만 나옴. 이 몸에서는 매우 기분이 좋아! 이 몸은 지금 기분이 별로야.
8 컨디션이 좋아.(경키다요.)	그래! 그거 다행이네!
9 보통이려나.(후즈-카나.)	그렇군.
10 지쳤어.(츠키레베루.)	그렇군, 꼭 쉬도록해.
11 기운이 없어.(오치콘데루.)	그렇구나, 기운 내라고.
12 베고파?(오나카 스타타?)	피를... 빨고 싶어!
13 네 이름은?(키미노 나마에와?)	이 몸은 키바트배트 Ⅲ세
14 트리비아를 알려줘. (토리비아오 오시에베.)	p.15의 「트리비아·아반모드」의 대사 1~22, 24 중에서 랜덤으로 발동.
15 다음화,가면라이더 카바(자카이,카렌이다 카바)	웨이크 업! 운명의 사슬을 끊어라!
16 음성이 올바르게 인식되지 않은 경우 (우측 대사 랜덤 발동)	와타루, 지금 뭐라고 했어? 응? 잘 안들렸어, 다시 한번 말해줘.

「BGM 버튼」을 누른 채로 전원을 ON합니다. → 모든 음성 입력을 「키바트!(키바토!)」로 간주하여 「유사 음성 입력 모드」로 기동합니다. (가동음이 나올 때 LED가 빛나지 않습니다.)



트리비아 · 아반 모드

「변신 전 상태」의 키바트배트 III 세 「효과음 버튼」을 길게 누르면 「이 몸의 트리비아~한 이야기를 들어줘!」 대사가 나오고 「트리비아 · 아반 모드」가 됩니다. 이 상태에서 「대사 버튼」을 누르면 대사의 내용이 아래와 같이 변경됩니다. 또한 일부 대사에서는 재생 후에 타츠로트의 대화 전파가 송신 됩니다.

다시 「효과음 버튼」을 길게 누르면 「에, 더 이상 듣고 싶지 않다고? 참... 너라는 녀석은...」 대사가 나오고 「통상 모드」로 돌아옵니다.

※ 대화 전파 송신 후의 타츠로트와의 대화 대사는 CSM 타츠로트의 사용설명서를 확인해 주세요.



트리비아 · 아반 모드 대사

타츠로트와의 전파 통신

1	모달리아니는, 1884년, 이탈리아에서 태어난 위대한 화가이다. 그 작품은, 초상화로 보이는 공허한 눈과 긴 목이 특징으로, 특히 잔느의 초상이 유명하다.
2	역사상, 처음으로 바이올린이 등장한 것은 16세기 중반경이라고 전해진다. 바이올린의 원형을 제작했던 이탈리아의 가스파로·다·살로는 이를 없는 목각 장인이었다.
3	세계에서 가장 고가의 바이올린은, 역시 이탈리아 명장 스트라디바리의 작품이다. 해머라고 불리는 그가 만든 바이올린은 약 4억엔에 낙찰 되었다. 4억엔!?
4	다들 알고있어? 바이올린은 나무로 만들어지는데, 부위에 따라서 사용되는 나무가 다르다. 표면에는 부드러운 나무, 옆면은 딱딱한 나무, 그리고 뒷면에는 나뭇결의 아름다움이 요구된다.
5	다들 알고있어? 바이올린의 어원은 라틴어의 비올라이다. 이는 기쁨의 여신을 의미한다. 즉, 바이올린은 사람을 기쁘게 하는 물건이란 것이다. 여신님!
6	다들 알고있어? 바이올린이 일본에 전해진 것은 전국 시대인 듯 하다. 당시, 포르투갈의 수도사가 미사에서 연주용으로 일본 아이에게 가르친 것이 프로이스의 「일본사」에 기록되어 있다. 아~.
7	다들 알고있어? 프랑스 요리, 중화 요리, 그리고 또 한가지 터키 요리! 이 세 가지가 세계의 삼대 요리로 불린다.
8	버블시대, 어떤 일본인 자산가가 경매에서 고호의 「의사 가세의 초상」이란 그림을 사상 최고의 가격으로 낙찰했다. 그 금액이 무려 125억엔! 그렇게나~!
9	바이올린이 명기인지 아닌지 정하는 것은 그 바이올린에 바르는 니스에 달려있다. 니스는 보았을 때 아름답게 할 뿐만 아니라, 음의 파동을 전달하기 쉽게 하는 역할도 한다고 한다. Do you understand(두 유 언더스탠드)?
10	다들 알고있어? 로큰롤이란 1950년대 중반에 나타난 미국의 대중 음악이다. 그 기원은 소울 뮤직과 아일랜드 켈트 음악이 융합한 것이라고 한다. 알았지?
11	다들 알고있어? 로큰롤의 어원은 「흔들다」라는 의미의 록과 「굴리다」라는 뜻의 롤의 합성어로 음악적인 역동감에서 유래했어. 알았지?
12	다들 알고있어? 한자로 사람인변에 꿈몽을 쓰고 「하카나이(밧었다)」라고 읽지. 사람이 갖는 꿈이란 것은 그만큼 약하고 쉽게 부수지는 것인지도 몰라.
13	다들 알고있어? 「체코메이트」는 체스 용어이다. 그 어원은 페르시아어 「매복에 당한 왕」 「완전히 진 왕」이다. 오~, 공부가 됐어.
14	다들 알고있어? 「록」은 전차를 나타내는 체스 말의 하나이다. 그리고 「퀸」은 밧었다는 의미다. 이 몸은 밧었나?
15	후하하하하하. 19세기를 대표하는 바이올린의 천재 파가니니는 그 연주가 너무나도 뛰어나 악마에게 영혼을 팔았다는 소문이 있었다. 후하하하하하. 후하하하하하.
16	천재란 1퍼센트의 영감과 99퍼센트의 노력. 하지만 천재 에디슨은 사실은 이렇게 생각하고 싶었다는 것 같다. 1퍼센트의 영감이 있다면, 99퍼센트의 노력도 힘들지 않을거라고. 영감이 왔다!
17	다들 알고있어? 합컴(단체 밧팅)이란 합동 컴퍼니의 줄임말이다. 1970, 1980년대 즈음부터 학생들끼리 활발히 열리게 되었다.
18	다들, 맛있는 오므라이스 만드는 법 알고 있어? 케첩은 밥을 넣기 전에 다른 재료와 섞어 두는게 포인트야. 그렇지 않으면 질척질척 해져버린다고. 요리는 애정!
19	네무노기란, 콩과와 낙엽 교목이다. 밤이 되면 잎을 닫고 아래로 드리워지고, 잠든 것 같이 보이는 것에서 「네무노기(잠들나무)」라고 불리게 되었다. 손님! 중점이에요!
20	다들 알고있어? 퀸은 체스의 말 중에서 가장 강하고, 왕 다음으로 가치가 높은 말이다. 여왕님이라고 불러!
21	다들 알고있어? 아인슈타인의 상대성이론에 의하면, 시간 여행도 불가능하진 않다고 한다. 어쩌면 언젠가, 시간 여행이 가능해지는 날이 올지도 몰라. 그날로 돌아가고 싶다!
22	다들 알고있어? 뮤즈란, 그리스 신화에 등장하는 모든 예술을 관장하던 여신이다. 예술가의 어깨 너머에서 영감을 불어넣는 존재라고 믿어지고 있다. 뭘가 온다!
23	어머님의 마음을 이어,
24	스트라디바리란 세계적으로 유명한 바이올린 제작자이다. 그가 만든 바이올린은 스트라디바리우스라고 불리며, 지금도 그것을 뛰어넘는 바이올린을 만드는 것은 불가능하다고 한다.
25	어릴 적 친구, 타이가와 재회하여, 기쁜 와타루.
26	오랜만에 돌아온 남자, 에리타테 켄고!
27	드디어, 미오를 좋아한다고 타이가에게 선언한 와타루!
28	캐슬도란에 잠든 수수께끼의 검, 그 이름은 잔바트 소드!
29	드디어 서로의 정체를 알게 되버린 와타루, 타이가, 미오.
30	드디어, 감동의 재회를 이룬 와타루와 마야.
31	드디어, 정체를 밝힌 와타루!
32	와타루가 온둔형 외톨이로 되돌아가버렸다.
33	깊은 고민에서 풀려나, 부활한 와타루!
34	팡가이아의 공격을 받고, 중상을 입은 시마!
35	과거로 돌아가, 드디어 아버지, 오토야와 대면한 와타루!
36	수많은 슬픔을 넘어, 강하게 성장한 와타루!

송신 있음

Fuestle中的型態變換·必殺技·召喚 Form Change in Fuestle·Best Move·Summon

按下列順序裝上Fuestle, 對應音效響起, LED發光。  
Attach Fuestle as the sequence below, the corresponding sound will play, LED will light up.

- 把口部打開至發出「喀嚓」聲為止。  
Open Mouth until a click is heard.
- 從Fueslot任意取出一個Fuestle, 插進口部的凹槽。  
Pick one Fuestle from Fueslot and insert it to slot on Mouth.
- 插入Fuestle的狀態下關上口部。  
Close Mouth with Fuestle inserted.  
根據插入的Fuestle會播出所對應的音效, LED發光。  
According to the attaching Fuestle, the corresponding sound effect will play, LED will light up.

Fuestle及所對應反應一覽 List of Fuestle and its Corresponding Actions

Wake Up Fuestle	Darkness Moon Break 必殺技音效Best Move Sound	Garuru Fuestle	Garuru型態變身音效(之後LED發出藍色光) Garuru Form Transformation Sound (LED will light up in blue after that)
Doran Fuestle	Castle Doran 召喚音Summon Sound	Basshaa Fuestle	Basshaa型態變身音效(之後LED發出綠色光) Basshaa Form Transformation Sound (LED will light up in green after that)
Buroon Fuestle	Buroon Booster 召喚·合體音Summon·Combine Sound	Dogga Fuestle	Dogga型態變身音效(之後LED發出紫色光) Dogga Form Transformation Sound (LED will light up in violet after that)

※只有Wake Up Fuestle在變身後, 即使已將KIVAT-BAT三世從Kibuckle拆除, 仍能夠發出裝著時的音效。  
Only Wake Up Fuestle is able to play the same sound effects as attaching condition, even detached KIVAT-BAT THE 3RD from Kibuckle.

各型態下的必殺技 Best Move under each Form

打開口部, 按下Kiva Switch。  
根據各型態, 會播出所對應的音效, LED發光。  
Open Mouth and press Kiva Switch.  
According to each forms, the corresponding sound effects below will play, LED will light up.

Kiva 模式Form	「Hehhe, zannen deshita!」
Garuru 模式Form	Garulu Howling Slash 必殺技音效Best Move Sound
Basshaa 模式Form	Basshaa Aqua Tornado 必殺技音效Best Move Sound
Dogga 模式Form	Dogga Thunder Slap 必殺技音效Best Move Sound

必殺技後的Life Energy捕食 Life Energy Hunting after Best Move

在左邊步驟後, 或在Wake Up Fuestle的必殺技音效結束後馬上按下「音效按鈕」, 「Castle Doran的Life Energy捕食音效」響起, LED發光, 亦會隨機播出KIVAT-BAT三世的台詞「Ora ora, Kiba tteike!」或「Yo-ku kame yo-!」。  
Right after the left actions, or right after the end of Wake Up Fuestle's best move sound, press "Sound Effect Button". "Castle Doran" Life Energy Hunting Sound" will play, LED will light up. Voice line of KIVAT-BAT THE 3RD "Ora ora, Kiba tteike!" or "Yo-ku kame yo-!" will play randomly.

各模式的直接變身 Direct Transformation to each Forms

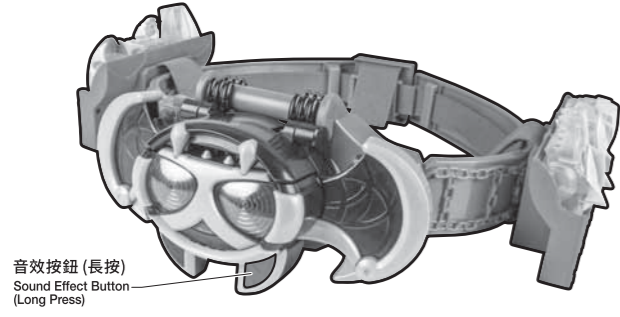
變身(KIVAT-BAT三世已裝上Kibuckle)時, 把「Garuru Fuestle」、「Basshaa Fuestle」、「Dogga Fuestle」任意一個裝上KIVAT-BAT三世, 會播出所對應模式的「直接變身音效」。  
When transforming (KIVAT-BAT THE 3RD attached to Kibuckle), insert either one of "Garuru Fuestle", "Basshaa Fuestle", "Dogga Fuestle" to KIVAT-BAT THE 3RD to play the corresponding "Direct Transformation Sound".

- 按下Kiva Switch。  
變身待機音效響起。  
Press Kiva Switch.  
"Transformation Standby Sound" will play.
- 「變身待機音效」響起期間, 把「Garuru Fuestle」、「Basshaa Fuestle」、「Dogga Fuestle」任意一個裝入KIVAT-BAT三世。  
While "Transformation Standby Sound" is playing, insert either one of "Garuru Fuestle", "Basshaa Fuestle", "Dogga Fuestle" to KIVAT-BAT THE 3RD.
- 在Fuestle裝上的狀態下把KIVAT-BAT三世從Kibuckle拆除。  
與該Fuestle所對應的「直接變身音效」響起, LED發光。  
Remove KIVAT-BAT THE 3RD from Kibuckle with Fuestle attached.  
The corresponding "Direct Transformation Sound" corresponding to that Fuestle will play, LED will light up.

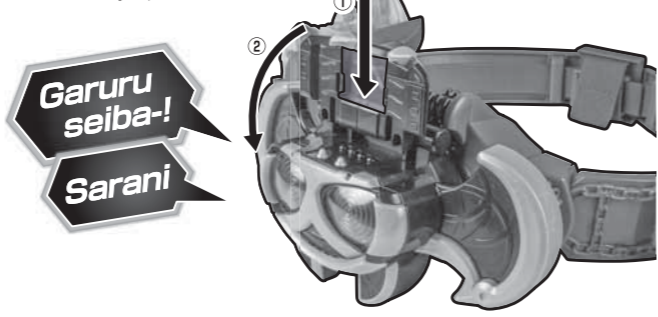


### Dogabaki의型態變換 Form Change to Dogabaki Form

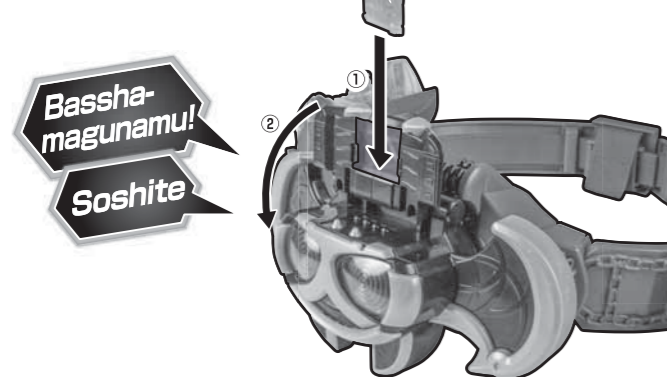
1 在「變身後狀態」下，長按「音效按鈕」。  
 → 「Koko wa Wataru no tameni shukketsu dai sa-bisu da!」響起，進入「Dogabaki Standby狀態」。(「威冒模式」下，台詞「Yappa choshi de nee...Koko wa Wataru no tameni shukketsu dai sa-bisu da!」響起)  
 Long press "Sound Effect Button" in "Transformed" state.  
 → "Koko wa Wataru no tameni shukketsu dai sa-bisu da!" will play and enter "Dogabaki Standby Mode".  
 (In "Flu Mode", voice line "Yappa choshi de nee...Koko wa Wataru no tameni shukketsu dai sa-bisu da!" will play)



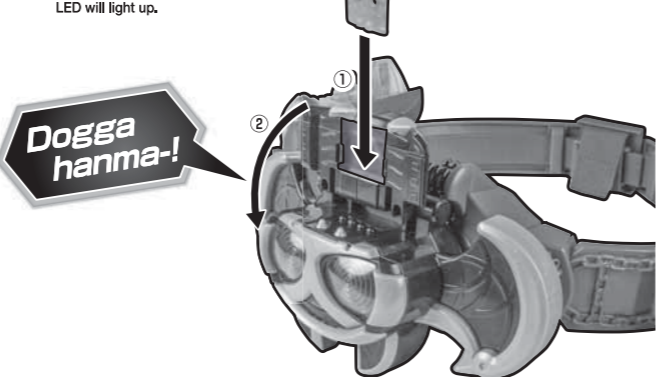
2 把「Garuru Fuestle」裝上 KIVAT-BAT三世。  
 → 「Garuru seiba-!」、「Sarani」響起，LED發光。  
 Attach "Garuru Fuestle" to KIVAT-BAT THE 3RD.  
 → "Garuru seiba-!", "Sarani" will play, LED will light up.



3 把「Basshaa Fuestle」裝上 KIVAT-BAT三世。  
 → 「Bassha-magunamu!」、「Soshite」響起，LED發光。  
 Attach "Basshaa Fuestle" to KIVAT-BAT THE 3RD.  
 → "Bassha-magunamu!", "Soshite" will play, LED will light up.



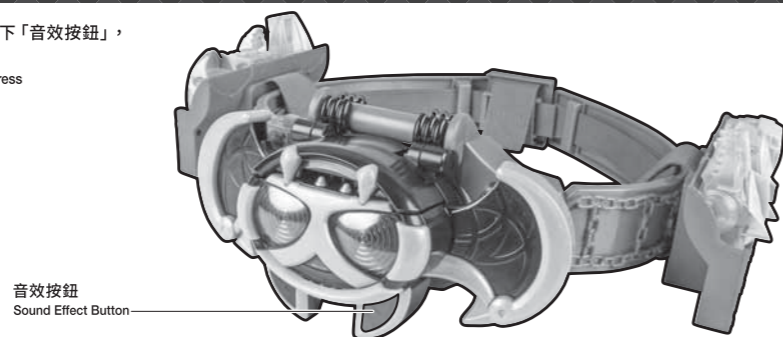
4 把「Dogga Fuestle」裝上 KIVAT-BAT三世。  
 → 「Dogga hanma-!」、「Dogabaki型態變身音效」響起，LED發光。  
 Attach "Dogga Fuestle" to KIVAT-BAT THE 3RD.  
 → "Dogga hanma-!", "Dogabaki Form Transformation Sound" will play, LED will light up.



### 播放變身後狀態的台詞 Play Voice Lines in After Transformation state

在 KIVAT-BAT三世裝上 Kibuckle 時的「變身後狀態」下，按下「音效按鈕」，下列台詞會順序播出。  
 In "Transformed" state with KIVAT-BAT THE 3RD attached to Kibuckle, press "Sound Effect Button", the voice lines below will play in order.

※在此狀態下，注意「台詞按鈕」及「語音識別功能」不會有反應。  
 Under this condition, "Voice Line Button" and "Speech Recognition System" will give no responses.



#### 裝上 Kibuckle 狀態·一般模式 Attached to Kibuckle · Normal Mode

1	Yoshi, Ikuze.	13	Youshi, ikkini kimeyou ze!
2	Suki katte yaraseru ka!	14	Mugu... Eei uttoshii! Sakutto kimeru ze!
3	Ima da! Kiba!	15	Nanda!? Sugata o keseru no ka? Aitsu!
4	Ha, haya! ? An no yaro-, nante supi-do da. Sassato kimeru ze!	16	Yarou, mata kieya gatta ze! Mata kieta! So da, koulu toki wa aitsu da!
5	Kou iu toki ni wa aitsu da ze!	17	Yossha! Mitsuketa!
6	Kou narya oku no te da!	18	Shikkari tatakae! Wataru!
7	Shu-chan! Mite nai de deteko! Deban da ze! Ka-muhi-a!	19	Ikkini katadzukeru ze!
8	Castle Doran-Shoodoran 合體必殺技音效Combination Best Move Sound	20	Yokumo Modiria-ni no neechan o! Kondokoso ketchaku tsukeru ze!
9	Omaera, gujjobu!	21	Koitsu, yaru na!
10	Sugoi no ga kuru ze!	22	Yosshaa! Aite no ugoki o yoku mirun da, Ikkini iku ze!
11	E-i, konomama ja rachi ga akane zo!	23	Tottoto kimeru ze!
12	Koitsu nara makenai ze! Chikara ni wa chikara da, Wataru!	24	Kibare!

#### 裝上 Kibuckle 狀態·威冒模式 Attached to Kibuckle · Flu Mode

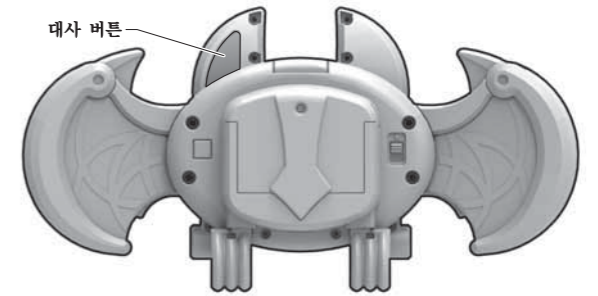
1	Kiba-kkusho! Yappa dameda, Kokoha tanomuze...	2	Kiba-kkusho!	3	Yoshi...Ikuze...
---	-----------------------------------------------	---	--------------	---	------------------

## 키바트배트 Ⅲ세의 대사 놀이

### 통상 모드

「변신 전 상태」의 키바트배트 Ⅲ세의 「대사 버튼」을 누르면 아래의 「통상 모드」의 대사가 순서대로 나옵니다. 또한 일부 대사에서는 재생 후 타츠로트와의 대화 전파가 송신됩니다.

※대화 전파 송신 후의 타츠로트와의 대화 대사는 CSM 타츠로트의 사용설명서를 확인해 주세요.



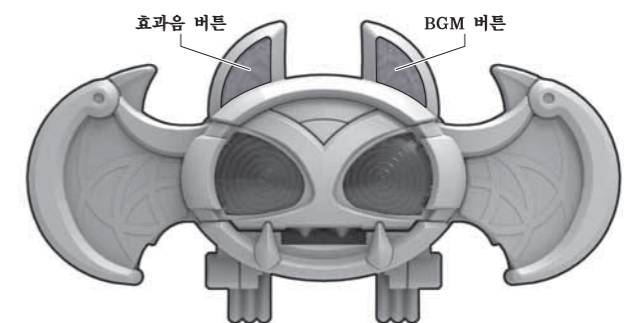
통상 모드 대사	타츠로트와의 전파 송신	
1	좋아! 힘차게 가자고!	
2	와타루, 상태는 어때?	
3	(웃노래) 와타루, 너 또 어제 그 여자 생각하는 거야? 그렇게 괜찮은 여자였어? 잔느의 초상화같이!?	
4	몇 번을 말해야 알아들어! 위대한 화가, 모딜리아니가 그린 초상화의 여자 말이야! 그 긴 목이 참을 수 없지!	
5	그렇다면 그렇게 하면 되지.	
6	훗, 멍청하긴	
7	내가 말했잖아. 넌, 너무 몰러터졌어.	
8	와타루 왜 그래. 상태가 안 좋아 보이는데? 자, 잠깐만, 기다려!	
9	계속 불평해 봤자 소용없잖아? 화내지 마.	
10	기운 내, 와타루! 기운 내면... 뭐야, 안 들잖아...	
11	뭐야, 와타루. 아직도 기죽어 있는 거야? 와타루, 하나만 물어봐도 될까? 넌 지금까지 뭘 위해 싸워 온 거야?	
12	한숨 쉬지 마. 넌 네 의지라는 게 없나.	
13	말하자면, 옆친 태 뒤틀린 격인 거지...	
14	잠깐, 잠깐!! 야! 모딜리아니 누나한테 무슨 짓이야!	
15	왜 그래 와타루, 또 기죽어 있는 거야?	
16	완전 중증이네. ...잠들면 안 돼!	
17	이봐! 괜찮아? 와타루!	
18	뭐야, 와타루. 아직도 고민하는 거야?	
19	응? 우물쭈물거리지 마! 너에게는 이상적인 바이올린을 만든다는 꿈이 있잖아? 그걸 소중히 여기지 않으면 어떡해?	
20	와타루, 너 역시 이상해. 대체 왜 그러는 거야?	
21	어, 어째서 그걸?	
22	오묘야!? 아까한테 들은 적은 있어, 하지만, 설마 그런...	
23	어... 거짓말...	
24	와타루, 신경 쓰지 마. 첫사랑은 이뤄지지 않는 거니까. 어!?	송신 있음
25	이봐! 괜찮아? 와타루!	
26	어젠 일이야, 와타루. 즐거워 보이네. 좋은 일이라도 있었어?	
27	그렇구나, 그럼, 더 남다라워져야겠네!	송신 있음
28	가자, 와타루! 변신이야!	
29	그렇지... 어떻게 할까.	
30	와타루! 그걸론 안돼! 조금 더!	

통상 모드 대사	타츠로트와의 전파 송신	
31	그래... 기꺼이! 퍼펙트야, 그럼 이제 시작이다!	
32	와타루, 이걸로... 엇!?	송신 있음
33	괜히 힘냈네.	
34	이봐! 적당히 해!	송신 있음
35	이 몸은 키바트배트 Ⅲ세...	
36	꽤 기분 좋아 보이네, 와타루. 뭘 축하하는 거야?	
37	그런데 와타루, 마오가 널 좋아한다고 한 거 아니야?	
38	뭐야, 뭐야? 왜 망가진 거야?	송신 있음
39	갑자기, 망가졌어.	
40	오, 꽤 빨리 왔네, 역시 와타루! 연주 해줘!	
41	뭐가 안 되는데?	
42	와타루! 괜찮아? 일어나, 일어나 줘!	
43	음, 역시 완벽하게 고쳐진 블러디 로즈의 음색은 다르니까, 마음을 울리는군.	송신 있음
44	저 녀석, 웬지 믿음직해 졌는걸.	
45	와타루 어떤 일이야. 꽤나 기분 좋아 보이네.	송신 있음
46	잘 먹었습니다.	
47	와타루! 네 차려야!	
48	너라는 놈은...!	
49	와타루, 그만둬, 다시 생각해 봐!	송신 있음
50	와타루, 무슨 생각이야! 너 정말 더이상 키바가 되지 않을 생각이야?	
51	와타루! 힘차게 가자구!	
52	협력해 주는 거지! 아빠!	
53	그대로 둘 것 같냐! 이 자식이!	
54	모딜리아니 포에버!	송신 있음
55	미래도 힘차게!	
56	어떻게 할래 와타루, 갈 거야? 22년 전으로.	
57	그 말대로야, 테러가 줄까? 미래로 말이야!	
58	휴, 늦지 않아서 다행이야.	
59	너 뭐야? 이 가짜 키바트 놀이!	
60	와타루! 지금부터 시작이야!	
61	타츠야, 댄션 놀아 줘?	송신 있음
62	아빠, 난 앞으로도 힘차게 갈 거야!	
63	뭐? 네가 이 몸의 아들이라고!?	
64	아들아, 사랑스러운 반려를 찾거라.	
65	웨이크 업! 운명의 사슬을 끊어라!	

### 감기 모드 ※타츠로트와의 전파 송신은 없습니다.

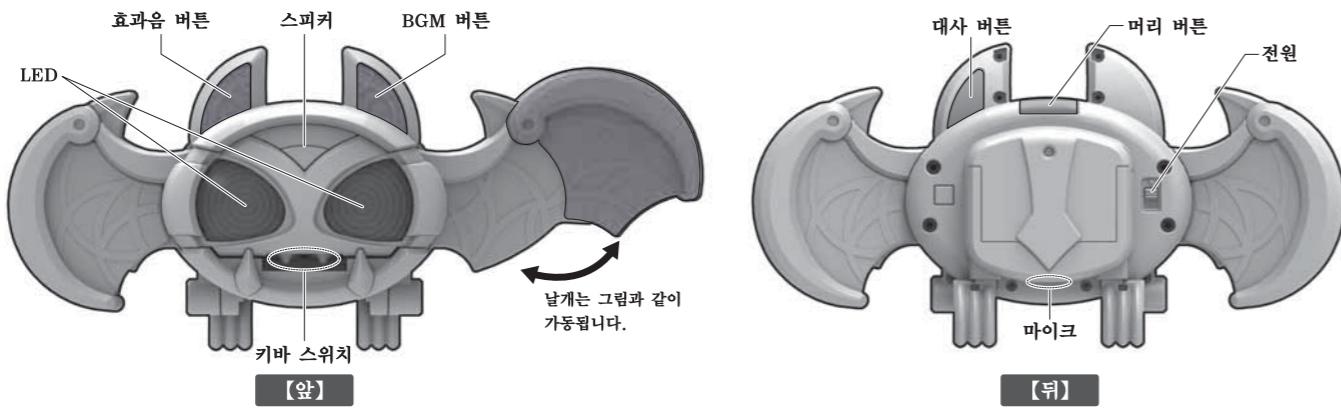
「변신 전 상태」의 키바트배트 Ⅲ세의 「효과음 버튼」과 「BGM 버튼」을 동시에 누르면 「엡취! 이런 감기인가?」 대사가 나옵니다. 이 상태에서 「대사 버튼」을 누르면 대사의 내용이 아래와 같이 변화 합니다. 또한 「감기 모드」일 때 각 휘슬을 읽으면, 대사 음성이 「감기 소리」로 변합니다. 「대사 버튼」의 상태로 재생, 「효과음 버튼」과 「BGM 버튼」을 동시에 누르면 「나님, 부활!」 대사가 나옵니다.

감기 모드 대사	
1	좋아! 에취!
2	에취! 에취! 상태가... 안 좋은 걸...
3	뭐야? 또 꾸물거리는 거야?
4	아 정말, 귀찮은 건 생각하지 마.
5	에취! 뭘 꾸물거리고 있어! 가자!
6	그게 아니지! 잘 생각해 봐!
7	그거야, 그거!
8	힘차게! 의욕 만땅!
9	좋아! 나님도 힘차게 부활이다!

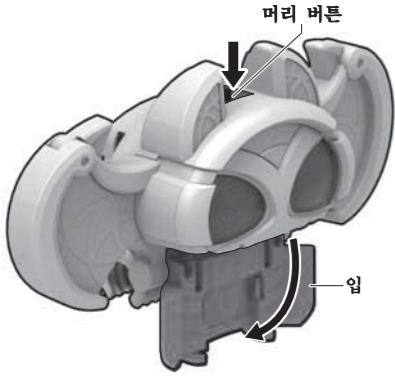




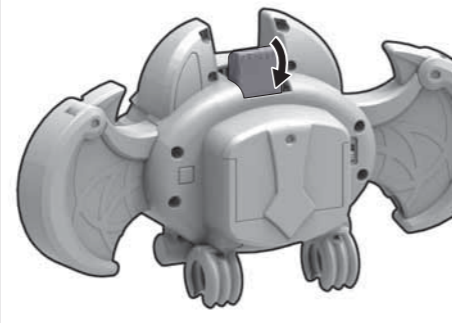
## 키바트배트 Ⅲ세 각부 명칭



머리 버튼을 누르면 입이 열립니다.



머리 버튼은 화살표와 같이 90도 회전시켜서 세로형 버튼으로도 사용할 수 있습니다.

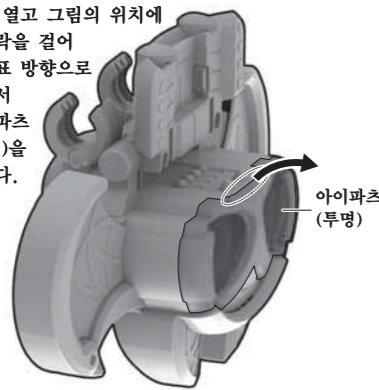


버튼을 딸깍 소리가 날 때까지 끝까지 누를 경우

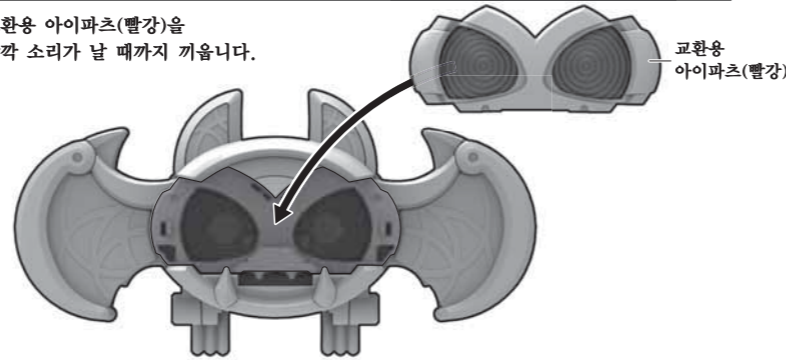


## 아이파츠의 교환

1 키바트배트 Ⅲ세의 입을 열고 그림의 위치에 손가락을 걸어 화살표 방향으로 당겨서 아이파츠 (투명)을 뺍니다.



2 교환용 아이파츠(빨강)을 딸깍 소리가 날 때까지 끼웁니다.



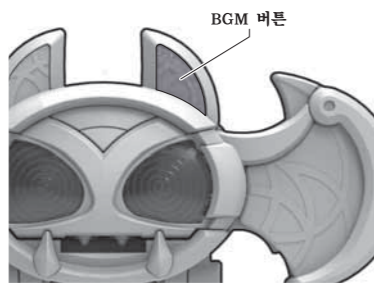
※교환용 아이파츠(빨강)을 장착하고 있을 경우 LED의 발광색은 빨간색으로 보입니다.

## BGM 놀이

### BGM 기능

「BGM 버튼」을 누릅니다. 아래 BGM이 순서대로 나옵니다.

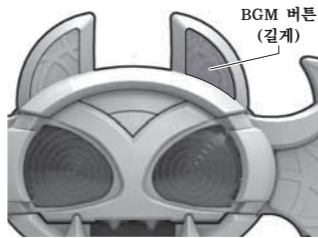
BGM
1 키바 폼
2 웨이크업
3 소환의 음악
4 Destiny's Play
5 키바 공중전
6 Supernova(단축ver.)
7 Supernova
8 웨이크업(단축ver.)



※BGM이 나오는 동안에 다시 한번 「BGM 버튼」을 누르면 BGM이 멈춥니다.

### BGM 스탠바이 기능

1 「BGM 버튼」을 길게 누릅니다. 「스탠바이음」이 나옵니다.



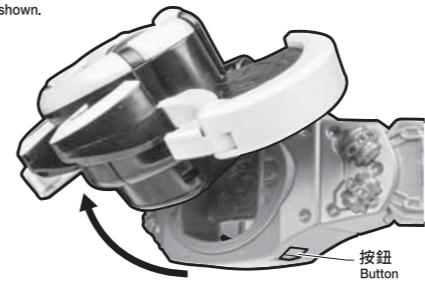
※그대로 계속 누를 경우 최대 8회의 「스탠바이음」이 나옵니다.

2 계속해서 「변신 놀이」·「폼 체인지 놀이」·「필살기 놀이」 중 하나의 조작을 합니다. 「스탠바이음」이 나옵니다.

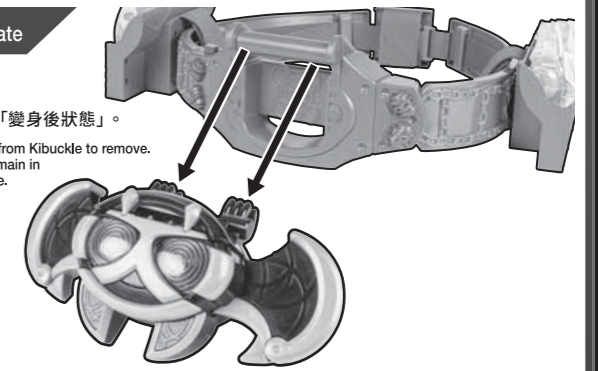
BGM 스탠바이 기능	BGM
1 키바 폼	
2 웨이크업	
3 소환의 음악	
4 Destiny's Play	
5 키바 공중전	
6 Supernova(단축ver.)	
7 Supernova	
8 웨이크업(단축ver.)	

## 변身後狀態拆除KIVAT-BAT三世 Remove KIVAT-BAT THE 3RD in Transformed state

1 按著Kibuckle底部的按鈕，把KIVAT-BAT三世沿箭頭方向轉動。  
Press the button at the bottom of Kibuckle and turn KIVAT-BAT THE 3RD as arrow shown.

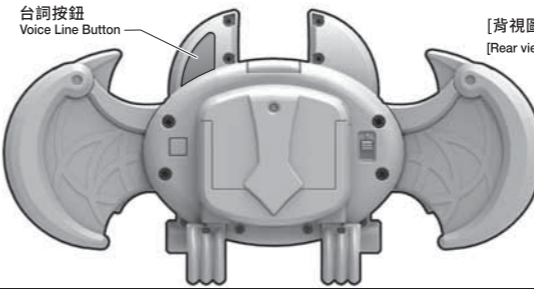


2 拉著KIVAT-BAT三世，從Kibuckle拉出移除。  
→KIVAT-BAT三世維持「變身後狀態」。  
Pull out KIVAT-BAT THE 3RD from Kibuckle to remove.  
→KIVAT-BAT THE 3RD will remain in "After Transformation" state.



在KIVAT-BAT三世「變身後狀態」按下「台詞按鈕」，右表台詞會順序播出。  
Press "Voice Line Button" in "Transformed" state of KIVAT-BAT THE 3RD. Voice lines on the right will play in order.

※在此狀態下，「語音識別功能」不會有反應。如想輸入語音，請進行「解除變身」。  
Under this condition, "Speech Recognition System" will give no responses. If voice input is needed, please go to "Transformation Dismission" first.



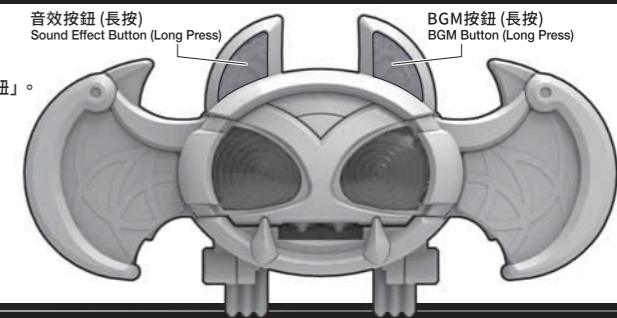
Kibuckle移除後狀態·一般模式 Kibuckle Removed·Normal Mode	
1	Oi, ore sama ni katsuyaku sasero! Ikuzel! Oresama no supido ni tsuite kororu ka!? Ha!
2	Ei! Ya! Ha! Ta!
3	Nani yattenda yo Wataru! Mouii! Ore ga iku!
4	Mate mate mate-i! Kono!

Kibuckle移除後狀態·感冒模式 Kibuckle Removed·Flu Mode	
1	Kibakkusho! Yappa dame da. Koko wa tanomu ze...
2	Kibakkusho!
3	Yoshi...Ikuzel...

## 解除變身 Transformation Dismission

在KIVAT-BAT三世(已拆除Kibuckle)的「變身後狀態」下，同時長按「音效按鈕」及「BGM按鈕」。  
→「解除變身音效」響起，回到「變身前狀態」，LED熄滅。

In "Transformed" state of KIVAT-BAT THE 3RD(removed Kibuckle), Long press "Sound Effect Button" and "BGM Button" together.  
→"Transformation Dismission Sound" will play. Back to "Before Transformation" state, LED will turn off.

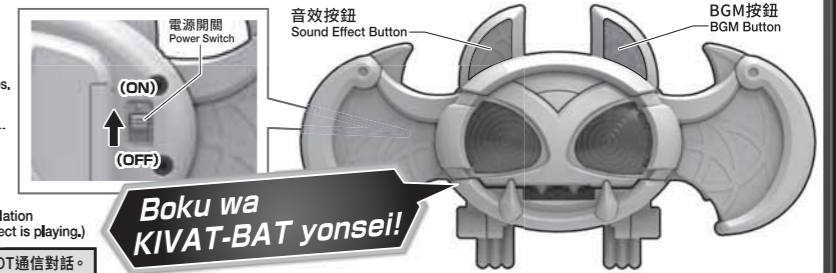


## KIVAT-BAT四世模式 KIVAT-BAT THE 4TH Mode

※按著「音效按鈕」來開啟電源。  
→「啟動音效」響起，LED發出白光，「KIVAT-BAT四世模式」啟動。此模式中，對應各種動作的台詞會變成KIVAT-BAT四世的台詞。(部分動作除外)  
Turn power on while pressing "Sound Effect Button".  
→"Activation Sound" will play and LED will light up in white. "KIVAT-BAT THE 4TH Mode" activates. In this mode, the voice lines response to each actions change to voice lines of KIVAT-BAT THE 4TH. (except some actions)

※按著「音效按鈕」及「BGM按鈕」開啟電源。  
→「速度感應器」OFF狀態下，所有語音輸入均被識別為「Kibatto!」，「模擬語音識別模式」啟動。(啟動音效響起時LED不發光。)  
Turn power on while pressing "Sound Effect Button" and "BGM Button".  
→In OFF state of "Speed Sensor", all voice command will be read as "KIBATTO!" and "Simulation Speech Recognition Mode" will activate. (LED does not light up when activation sound effect is playing.)

※「四世模式」沒有「感冒模式」及「Kivat小百科模式」。另外，亦無法與CSM TATSULOT通信對話。  
"THE 4TH Mode" has no "Flu Mode" or "Kivativia Mode". Also, it cannot communicate with CSM TATSULOT.



Boku wa KIVAT-BAT yonse!

「變身前狀態」下按台詞按鈕，下列台詞順序播出。 Press Voice Line Button in "Before Transformation" state and voice lines below will play in order.

1	Ie-i! Matsuri da matsuri da-i!	4	Oto san, mirai kara ai ni kita yo!
2	Neofangaia, kita!	5	Oto san, issho ni tatakaou!
3	Ikuzel Masao!	6	Oji chan, aitakatta yo!

「變身後狀態」下閒置約1分鐘，下列台詞隨機播出。 Without actions for about 1 min in "Before Transformation" state, voice lines below will play randonly.

1	Himadana.	3	Onaka suitana.
2	Masao, nanika hanashite kure yo.	4	(Snore)

在「變身後&裝上Kibuckle時」按下音效按鈕 或 在「變身後&拆除Kibuckle時」按下台詞按鈕  
Press Sound Effect Button in "After Transformation & Kibuckle attached" state OR Press Voice Lines Button in "After Transformation & removed Kibuckle" state

1	Ima da, Masao!
---	----------------

語音輸入功能 (詳見P.6) Speech Recognition System (Please refer to P.6 for details)

字詞 Words	回答台詞 Reply Voice Lines	
Kibatto!	Ie-i! Matsuri da matsuri da!	Iku ze Masao!
無法識別語音輸入內容時 When voice input fails	Nani? Nandatte?	



# COMPLETE SELECTION MODIFICATION

## KIVAT BELT

### 주의

구매하신 고객께서는 반드시 읽어 주십시오.

●작은 부품이 들어 있습니다. 삼킬 수 있으므로 37개월 미만의 어린이에게는 절대로 주지 마세요.

### 경고

●본 제품의 대상 연령은 15세 이상입니다. 대상 연령 미만의 어린이에게는 절대로 주지 마세요. ●작은 부품과 건전지가 들어 있으므로 어린이가 삼키지 않도록 주의하세요. 질식 등의 위험이 있습니다. ●LED의 빛을 계속해서 쳐다보거나, 음성을 귀에 가까이 대고 듣지 마세요. 잘못 사용시에는 시력과 청력이 손상될 수 있습니다. ●본 제품은 전자 부품을 사용하고 있습니다. 전자 제품 주위에 두지 마세요. 특히 심박 조율기를 사용하시는 분께서는 주의해 주세요. ●가동 부분에는 손가락을 넣지 마세요. 끼이면 상처를 입을 우려가 있습니다. ●제품을 던지거나 두드리거나 찌르거나 휘두르는 등의 난폭한 행동을 하지 마세요. (건전지를 잘못 사용하면 과열, 파열, 누수의 위험이 있습니다. 다음 사항에 주의하여 주세요.) ●만일 건전지에서 흐르는 액이 눈에 들어갔을 때는 바로 깨끗한 물로 씻어내고 의사와 상담하세요. 피부나 옷에 묻었을 때는 물로 씻어주세요. ●건전지를 삼키면 위험합니다. 어린이의 손이 닿지 않는 곳에 보관해 주세요. ●밝은 건전지와 새 건전지, 종류가 다른 건전지를 함께 사용하지 마세요. ●충전 건전지를 사용하지 마시고, 음극과 양극을 정확하게 끼워주세요. ●쇼트시키거나 충전, 분해, 물에 넣는 행동, 가열을 하지 마세요. 고장의 우려가 있습니다. ●놀이가 끝난 후에는 반드시 스위치를 끄고 건전지를 빼 주세요.



3세 미만 사용 금지  
입에 넣지 마시오.

### 사용상 주의

●본 제품은 정밀한 전자 부품으로 구성되어 있습니다. 떨어뜨리거나 물에 적시거나 더럽혀거나 분해하지 마세요. 지나치게 고온 또는 저온인 곳에서의 사용 및 보관은 피해 주세요. ●가동 부분, 부착 부분에 무리한 힘을 가하거나 손이 끼이지 않도록 주의해 주세요. ●본 제품을 수직성 소파나 시트, 타일 등의 위에 장시간 올려두지 마세요. 색이 변할 수 있습니다. ●발음 일부가 억양이 다르거나, 상품의 특성상 정확히 들리지 않을 수도 있습니다. 양해 바랍니다. ●본 제품은 전자법에 따른 무선 설비로서 특정소출력 무선기기(무선 데이터 통신 시스템용 무선기기) 인증을 받았습니다. ●이 주파수(2.4GHz) 전파는 다양한 기기(전자레인지, 무선 LAN기기 등)가 사용하고 있기 때문에 전파 간섭에 의해 동작이나 성능에 영향을 미칠 수 있습니다. ●2대로 동시에 놀이를 할 수 없습니다. ●상품의 특성상 외관에 차이가 있을 수 있습니다. 양해 바랍니다. ●오작동 하는 경우에는 전원을 다시 켜주세요. ●본 상품을 수중이나 물 근처에서 놀지 마세요.

### 완구 품질보증 기간 (소비자분쟁해결 기준 제 3조 의거)

1) 품질 보증 기간 : 구매일로부터 6개월 2) 부품 보수 기간 : 생산일로부터 1년  
\*고객 과실에 의한 분실 및 파손 시 품질 보증 기간에 상관없이 유상 A/S처리되며, 일부 상품의 경우 A/S가 불가능 할 수 있습니다.

### A/S 접수 문의 : 자세한 내용은 반다이몰 홈페이지 또는 고객센터로 문의 바랍니다.

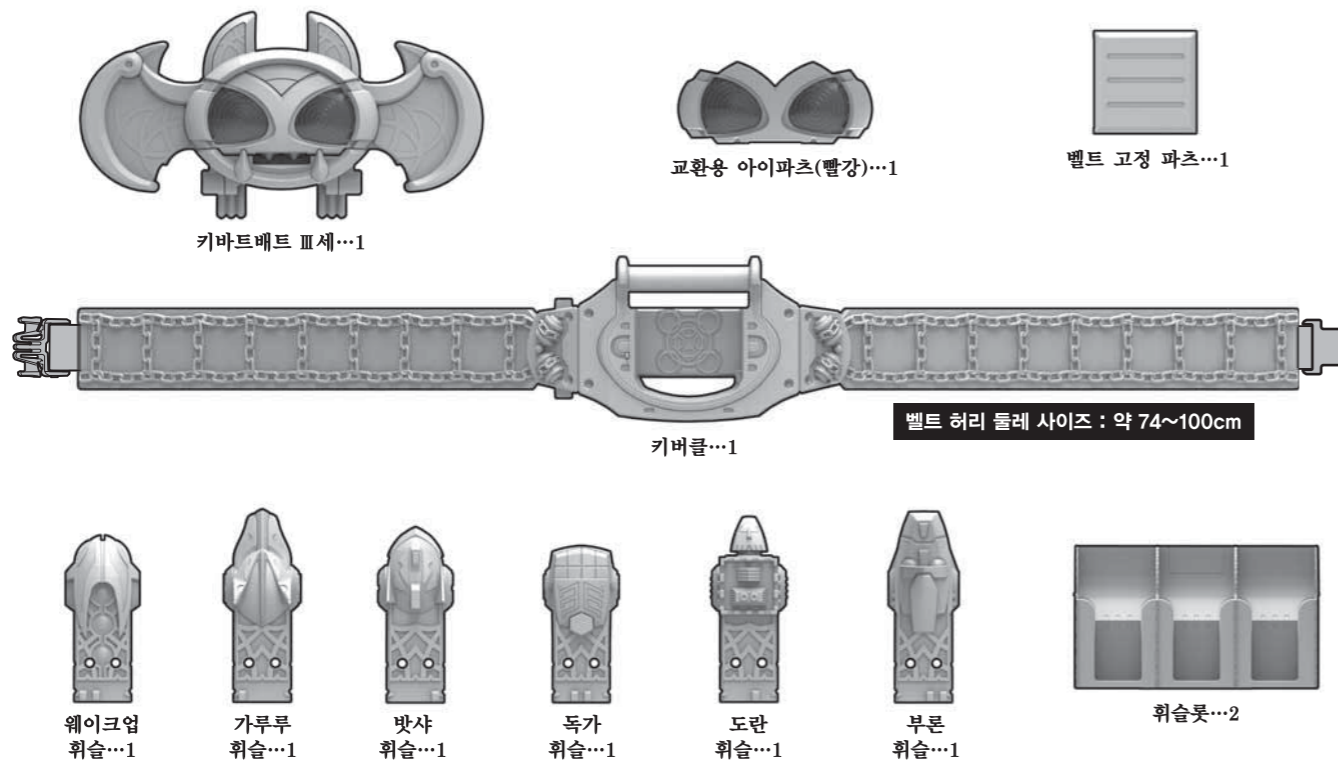
1) 고객센터 : 1544-4607 (평일 AM09:00~PM06:00 / 주말 및 공휴일 제외)  
2) 반다이몰 홈페이지 (<http://www.bandaimall.co.kr>) : 고객센터 '1:1 문의' 또는 'A/S 안내'  
\*해외로부터의 A/S 문의는 접수하지 않습니다.

### <건전지를 사용하는 모든 완구 상품의 주의사항>

장기간 사용하지 않을 경우에는 건전지를 꼭 빼고 보관해 주세요. 건전지 삽입 후 장기간 미사용시 건전지 누액 발생 등에 의해 상품 고장의 원인이 됩니다. 이로 인한 고장 발생시에는 A/S처리가 불가할 수 있습니다.

## 세트 내용 KIVAT BELT

### ■사용설명서...1



반다이남코코리아 공식 쇼핑몰  
[www.bandaimall.co.kr](http://www.bandaimall.co.kr)  
에서 더 많은 제품과 정보를 보실 수 있습니다.

## CSM 타츠로트와의 무선 통신 범위에 관하여



### 놀이 방법의 자세한 설명

P.14~15「키바트벨트 III세의 대사 놀이」를 참고해 주세요.

키바트벨트 III세와 타츠로트의 무선 통신 놀이는 장애물이 없이 서로 반경 50cm 이내가 최적의 전파 통신 범위입니다.

\*서로의 거리를 50cm이상 떨어뜨리면 전파 통신이 불안정해집니다. 또한 주위의 전파 환경에 의하여 통신이 잘 되지 않는 경우가 있습니다.

\*키바트벨트 III세는 어떤 조작을 할 때마다 1분간 전파 대기 시간이 갱신됩니다. 타츠로트와의 통신이 잘 되지 않는 경우에는 한번 조작을 하거나 전원을 다시 켜주세요.

## 건전지 교환 방법 및 전원 작동 방법

### 키바트벨트 III세

- 1) 본체 뒷면의 건전지 덮개의 구멍을 끝이 가느다란 봉 등으로 누르면서 건전지 덮개를 화살표 방향으로 슬라이드시켜 분리합니다.
- 2) AAA건전지 2개(별매)를 각각 ⊕ ⊖에 주의해서 넣습니다.
- 3) 건전지 덮개의 돌기와 본체의 홈에 맞추어 슬라이드시켜 닫습니다.

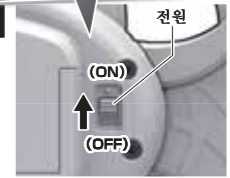
AAA × 2  
AAA건전지 2개 사용(별매)  
●알카라인 건전지 권장

※전원 스위치가 OFF인지 확인해 주세요.  
※음성이 작아져서 정확히 들리지 않거나 음이 반복되는 경우 또는 LED의 반응이 좋지 않은 경우에는 건전지를 전부 새 것으로 교환해 주세요.  
※전력 소비량이 크고 다른 완구에 비하여 건전지가 빨리 닳기 때문에 위의 증상이 있을 경우 꼭 새로운 건전지로 교환해 주세요.

### 이 문은 키바트벨트 III세!

#### 전원 작동 방법

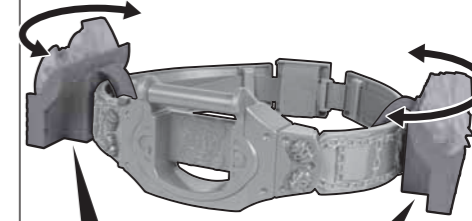
전원을 ON으로 합니다.  
→기동음이 나오고 LED가 빛납니다.  
또한 기동 시부터 1분간 전파 대기 상태가 됩니다.



## 키버클 조립 방법

- 1) 허리 둘레 사이즈에 맞게 벨트(우)의 어태치먼트 파츠의 위치를 조정합니다.
- 2) 벨트(우)와 벨트(좌)의 어태치먼트 파츠를 끼웁니다.
- 3) 어태치먼트 파츠에 벨트 고정 파츠를 그림과 같이 감아서 고정합니다.  
[다른 각도] ※그림과 같이 됩니다.
- 4) 벨트(우)와 벨트(좌)에 휘슬를 끼웁니다.  
반대편도 동일
- 5) 휘슬에 각 휘슬을 끼웁니다.

완성!!



주의  
키버클에 장착한 휘슬를 좌우로 강하게 움직이지말아주세요.  
벨트의 사슬 도장이 벗어질 수 있습니다.

210.00 mm

297.00 mm

**Warning:** Changes or modifications to this unit not expressly approved by the party responsible for compliance could void the user authority to operate the equipment.

**NOTE:** This equipment has been tested and found to comply with the limits for a Class B digital device, pursuant to Part 15 of the FCC Rules. These limits are designed to provide reasonable protection against harmful interference in a residential installation. This equipment generates, uses and can radiate radio frequency energy and, if not installed and used in accordance with the instructions, may cause harmful interference to radio communications.

However, there is no guarantee that interference will not occur in a particular installation. If this equipment does cause harmful interference to radio or television reception, which can be determined by turning the equipment off and on, the user is encouraged to try to correct the interference by one or more of the following measures:

- Reorient or relocate the receiving antenna.
  - Increase the separation between the equipment and receiver.
  - Connect the equipment into an outlet on a circuit different from that to which the receiver is connected.
  - Consult the dealer or an experienced radio/TV technician for help.
- The device has been evaluated to meet general RF exposure requirement.  
The device can be used in portable exposure condition without restriction.