



# COMPLETE SELECTION MODIFICATION

コンプリート セレクション モディフィケーション キバットベルト

## KIVAT BELT

# 取扱説明書

ENGLISH

Instruction Sheet

中文

使用說明書

KOREAN

사용설명서

### CAUTION

Please put the item in the poly bag before you put it back to the package.

### 注意

將商品放回包裝  
保管時，請必先  
放回膠袋裡。

若要將商品放回包裝材料保管，  
請務必套上袋子。

### 주의

포장재에 넣어 상품을 보관할 때에는  
반드시 봉투에 넣어 보관해 주세요.



# COMPLETE SELECTION MODIFICATION

コンプリート セレクション モディフィケーション キバットベルト

## KIVAT BELT

### 注意! CAUTION!

- 產品持有者請細心閱讀本說明書。
- 勿讓未足齡的小孩玩此產品。
- 本產品含有電池、電池蓋及螺絲有被誤吞的可能，勿將本產品給予3歲以下幼兒。
- 更換電池時，請找成年人幫忙。
- 不同類型的電池或舊電池不能混用。
- 切勿進行短路處理，也不要對其電池充電、分解、加熱或棄於火中。
- 切勿使用充電式（線纜等）電池。
- 請勿把非充電式電池充電。
- 請把耗盡的電池從玩具中移除。
- 電池應以正確的方式放入。
- 電源端子不得短路。
- 萬一誤吞電池或者電池洩漏的液體滲入眼內時，請立即向醫生諮詢。洩漏的液體沾到皮膚或衣服時請用清水清洗。
- 請勿將本產品靠近耳朵使用。錯誤使用可能導致聽力受損。
- 本產品的電子部件使用小心觸起揮發的人士敬請注意。
- 請勿長時間注視 LED 光的閃爍，否則可能感到不舒服。
- 請勿把手指等放入可動部位的縫隙中，可能會夾傷的危險。
- 本產品可能與包裝上圖片及插圖所示有少許偏差。
- 請勿將商品抽氣、揮動或拍擊。
- 此包裝含重要信息，請保留此包裝資料作日後參考之用。
- 本產品需要 2 枚 AAA(1.5V) 型電池 (另售) 操作。
- 適合 15 歲或以上。

#### < 使用時的注意事項 >

- 本商品製作精密。如果強行用力操作或者掉落在地，可能會導致損壞。
- 本商品由精密的電子部件構成。請勿讓其塗漆、被水沾濕、被弄髒或分解。同時請勿在高溫、低溫場所使用或保管。
- 請勿將本商品放置在樹脂製沙發、墊子或瓷磚上。長時間接觸可能會染色。
- 對於可動部分、安裝部分，請勿強行向錯誤方向拉扯或彎曲。
- 部分發音可能出現聲調不一致或者因商品特性而出現難以聽清的情況，敬請諒解。
- 本商品的無線設備符合日本電波法標準，並已取得特定無線設備認證。
- 此頻率 (2.4GHz) 的電波同時應用於各種不同機器 (微波爐、無線 LAN 設備等)。因此有機會受電波干涉影響反應及性能。
- 請勿 2 台同時進行遊戲。
- 當操作錯誤時，請重新開啟電源。
- 由於商品的特性，外觀有可能存在差異。敬請諒解。
- 請勿在水中使用 KIVAT-BAT 三世。


#### < Precautions for Use >

- This product is made with precision. It may lead to damages if to operate forcibly or have it fallen to the ground.
- This product is composed of precise electronic parts. Do not drop, get wet, get dirty or detach it. Meanwhile, avoid using or keeping it in an environment where the temperature is too high or too low.
- Do not place this product on couches or cushions made of resin or on any tiles because they may get dyed after a long time of direct contact.
- Do not pull or bend the movable or installed parts in the wrong directions forcibly.
- It is normal that some sound may not be consistent or be heard clearly due to the characteristics of the product.
- The wireless device of this product complies with the standard of Japan Radio Law and got the certification for specific wireless device.
- This 2.4GHz wave has been used in various equipment (Microwaves, wireless LAN devices, etc), therefore the functionality might be affected by interference of the waves.
- Do not play 2 products together.
- Restart the product if it is malfunctioning.
- It is normal that there may be differences in the appearance of the products due to the characteristics of the product.
- Do not play KIVAT-BAT THE 3RD in water.


**包裝內容**  
Set Contents

**KIVAT BELT**


■ 說明書 ...1  
Instruction sheet ...1




KIVAT-BAT 三世  
KIVAT-BAT THE 3RD...1



交換用眼部配件 (紅)  
Exchangeable eye part (Red)...1









腰帶扣  
Belt Fastener...1

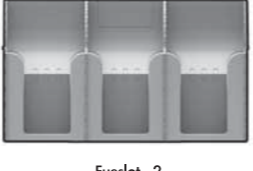


KIBUCKLE...1

腰圍：約 74-100CM Waist size : about 74-100CM

Wake Up Fuestle...1   Garuru Fuestle...1   Basshaa Fuestle...1   Dogga Fuestle...1   Doran Fuestle...1   Buroon Fuestle...1



Fueslot...2

第十二條  
經型式認證合格之低功率射頻電機，非經許可，公司、商號或使用者均不得擅自變更頻率、加大功率或變更原設計之特性及功能。

第十四條  
低功率射頻電機之使用不得影響飛航安全及干擾合法通信；經發現有干擾現象時，應立即停用，並改善至無干擾時方得繼續使用。前項合法通信，指依電信法規定作業之無線電通信。  
低功率射頻電機須忍受合法通信或工業、科學及醫療用電波輻射性電機設備之干擾。

**WARNING:**  
**CHOKING HAZARD- Small parts. Not for children under 3 years.**

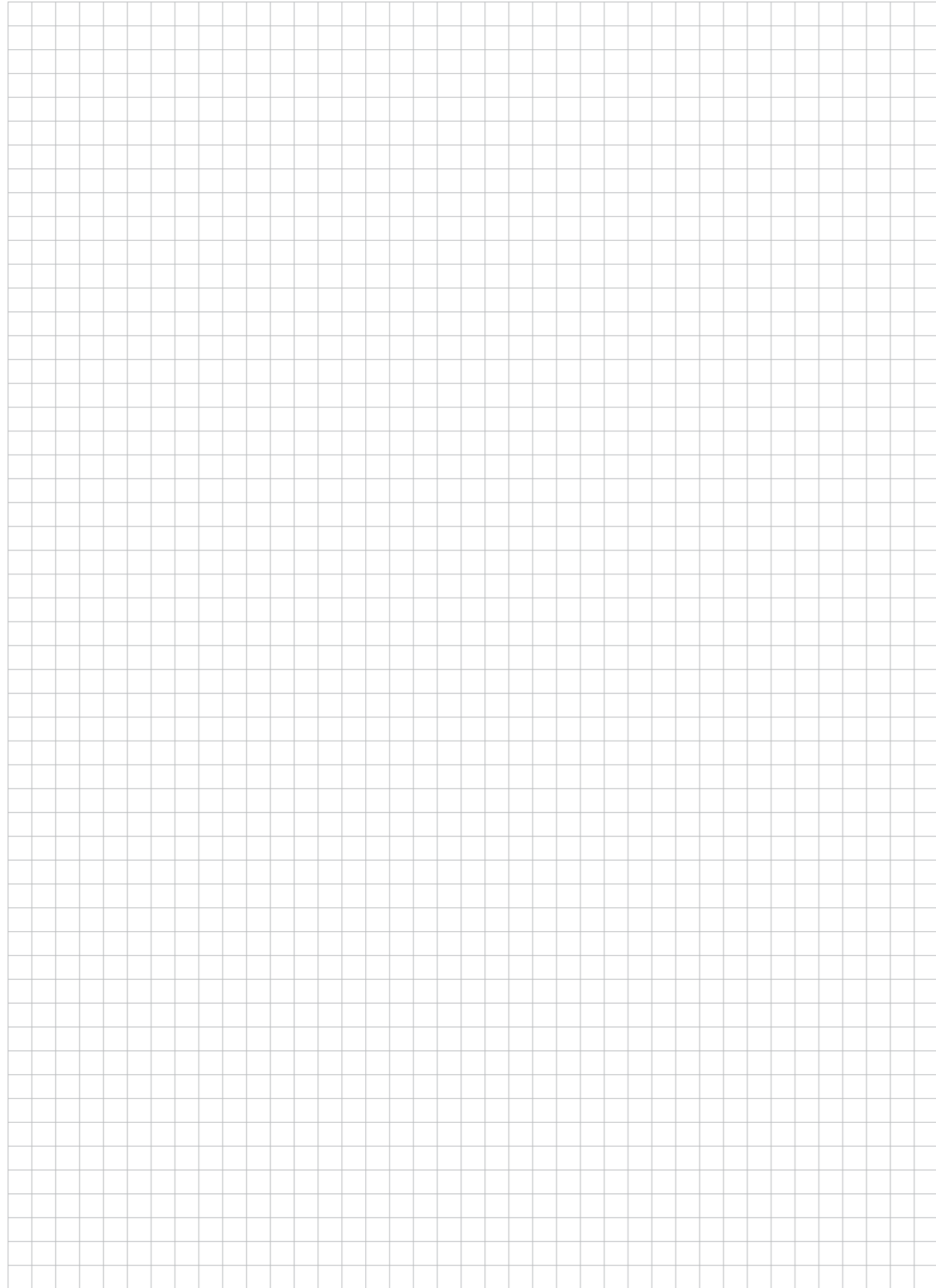
警告：窒息危險- 細小部份不適合3歲或以下之兒童

適合 15 歲或以上  
Ages 15 & up

Colors, styles and decorations may vary.  
NOT INTENDED FOR SALE OR DISTRIBUTION IN USA, CANADA OR EUROPE.

**BANDAI**  
BANDAI NAMCO ASIA CO., LTD.  
28/F, MG Tower, 133 Hoi Bun Road, Kwun Tong, Kowloon, Hong Kong.  
www.bandai-asia.com





### 與 CSM TATSULOT (另售) 的通信範圍

About Communication Range with CSM TATSULOT (Sold separately)

KIVAT-BAT 三世  
KIVAT-BAT THE 3RD

TATSULOT (另售 Sold separately)

型號 Type: 006-000399

半徑 50cm 以內  
The diameter is within 50cm

關於詳細玩法  
About the playing method

請參照 Please refer to  
P.4-5 播放 KIVAT-BAT 三世台詞 Play Voice Lines of KIVAT-BAT THE 3RD

KIVAT-BAT 三世與 TATSULOT (另售) 之間的無線通信，雙方之間距離在半徑 50cm 以內範圍 (無障礙物) 為最佳電波通信範圍。  
The best communication range between KIVAT-BAT THE 3RD and TATSULOT (Sold separately) is within the diameter 50cm (no barriers).

※ 雙方距離如超過 50cm 以上時，電波通信會變得不安定，如同邊受電波干涉時，會影響通信效果。  
When the distance of both items is over 50cm, the wave of communication will become unstable. The communication might be affected if the environment has interference of the waves.

※ 每當 KIVAT-BAT 三世進行任何操作後，會更新 1 分鐘的電波待機時間。當與 TATSULOT 通信不良時，請操作 KIVAT-BAT 三世，或重新開啟電源。  
It will renew the time of 1 minute radio standby each time you performed any operation on KIVAT-BAT THE 3RD. If there is bad connection with TATSULOT, please operate KIVAT-BAT THE 3RD or restart the power.

### 電池的放入及更換方法

How to set and replace batteries

KIVAT-BAT 三世  
KIVAT-BAT THE 3RD

① 用細棒等插入本體內側電池蓋上的孔，同時將電池蓋沿箭頭方向滑動拆下。  
Press the hole of battery cover on main body with a thin rod, and slide the battery cover in the direction of the arrow to detach.

② 放入 2 枚 AAA 電池 (另售)，注意不要弄錯各節電池的正負極。  
Insert 2 x AAA batteries (sold separately). Do not misplace the positive and negative poles of each battery.

③ 將電池蓋凸位對準本體凹槽來關閉電池蓋。  
Aim the protrusions of the battery cover at the slots of the main body to close the battery cover.

AAA × 2  
2 枚 AAA 乾電池 (另售)  
2 AAA batteries (sold separately)

● 建議使用鹼性電池。  
Alkaline batteries are strongly recommended.

凸位 Protrusions

凹槽 Slots

〔背視圖〕  
[Rear view]

※ 請確認電池電源開關是否設為 X (OFF)。  
※ 如果出現聲音變小，難以聽清，聲音不斷反響等錯誤運行，或 LED 燈光變弱時，請更換全部電池。  
※ 本產品的耗電量比其他玩具相對較大，如出現以上情況請盡快更換新的電池。  
※ Make sure the power switch is turned to the position "X(OFF)".  
※ When the sound is too low to hear or is played repeatedly, or LED light turns vague, please replace all batteries.  
※ The power consumption of this product is higher than other toy. Please replace all batteries as soon as possible if above problem occurred.

Oresama wa KIVAT-BAT sanse!

電源的接通方法  
How to turn on the power

電源開關設為 (ON)。  
Turn the power switch to (ON).  
▶ 響起啟動聲，LED 發光。開啟後會進入 1 分鐘電波待機狀態。  
The activation sound will play and the LED will light. It will turn to 1 minute radio standby mode after turned on.

電源開關 Power switch

(ON)

(OFF)

### KIBUCKLE 的組裝方法

How to assemble KIBUCKLE

1 按照腰圍尺寸去調整腰帶 (右) 的連接部件位置。  
Adjust the location of the attachment parts on the right side of the belt so the size fits around your waist.

2 將腰帶 (右) 與腰帶 (左) 的連接部件對準並接合。  
Connect the right side and left side of the belt attachment parts.

3 如圖將腰帶扣卷在連接部件上並固定。  
Wrap the belt fastener around the belt attachment parts as shown.

4 如圖將 Fuestle 卷在左右腰帶上並固定。  
Wrap the Fuestles around the both belts as shown.  
另一邊也是一樣。  
Same for the other side.

5 如圖將各 Fuestle 裝入 Fuestlot 內。  
Insert each Fuestle into Fuestlots.

腰帶扣 Belt Fastener

〔另一角度〕  
[Different angle]

※ 完成後樣子。  
It should appear as shown.

腰帶 (右) Belt (Right)

腰帶 (左) Belt (Left)

腰帶 (右) Belt (Right)

腰帶 (左) Belt (Left)

Garuru Fuestle

Bashaa Fuestle

Dogga Fuestle

Buroon Fuestle

Doran Fuestle

Wake Up Fuestle

Fuestlot

腰帶 (右) Belt (Right)

腰帶 (左) Belt (Left)

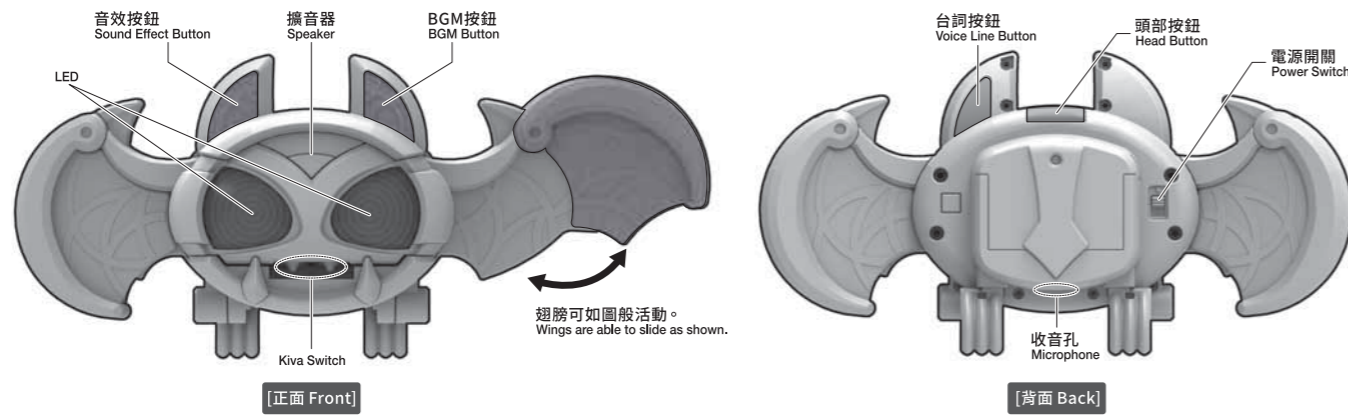
完成 !! COMPLETE!!

注意 CAUTION

請勿劇烈左右晃動已裝上 Kibuckle 的 Fuestle。否則，有可能令腰帶塗裝破損。  
Do not strongly move the Fuestle attached on Kibuckle from side to side. Otherwise, paint on belt may be damaged.



# KIVAT-BAT三世 各部分名稱 KIVAT-BAT THE 3RD Name of each parts



**按下頭部按鈕打開口部。**  
Press Head Button to open Mouth.

如箭頭所示，將頭部按鈕轉動90度，可以轉成垂直按鈕。  
Turn Head Button 90 degrees as arrow shown to be a vertical button.

**按下按鈕直至發出「喀噠」聲為止。**  
Press the button until a click is heard.

手動將口部沿箭頭方向按回。  
Press Mouth back as arrow shown manually.

## 轉換眼部配件 Change of Eye parts

**1** KIVAT-BAT三世口部打開後，如圖所示用手指沿箭頭方向拉出眼部配件(透明)拆除。  
After opened Mouth of KIVAT-BAT THE 3RD, pull out the eye part (transparent) as arrow shown.

**2** 裝上替換用眼部配件(紅)直至發出「喀噠」聲為止。  
Attach Exchangeable eye part (red) until a click is heard.

※裝上替換用眼部配件(紅)後，LED顏色只有紅色能正確顯示。  
When Exchangeable eye part (red) is attaching, LED can only show red correctly.

## 播放BGM Play BGM

### BGM功能 BGM Function

按下「BGM按鈕」。Press BGM button.  
→下列BGM會順序播出。  
BGMs below will play in order.

BGM
1 Kiva form
2 Wake Up
3 Shoukan no shirabe
4 Destiny's Play
5 Kiva kuuchusen
6 Supernova(短版, Short ver.)
7 Supernova
8 Wake Up(短版, Short ver.)

※BGM響起期間，再按一次「BGM按鈕」來停止BGM。  
Press "BGM button" again to stop BGM while BGM is playing.

### BGM待機功能 BGM Standby Function

**1** 長按「BGM按鈕」。  
→「待機音效」播出。  
Long press "BGM button".  
→"Standby Sound" will play.

**2** 接著可進行「變身」、「變換型態」或「必殺技」。  
→「聲音」會與下列指定BGM重疊播放。  
Then move to "Transformation", "Changing Form" or "Best Move".  
→"Sound effect" will play together with a specified BGM in below chart together.

「待機音效」次數 No. of "Standby Sound"	BGM
1 Kiva form	
2 Wake Up	
3 Shoukan no shirabe	
4 Destiny's Play	
5 Kiva kuuchusen	
6 Supernova(短版, Short ver.)	
7 Supernova	
8 Wake Up(短版, Short ver.)	

※持續長按最多可播出8次「待機音效」。  
Pressing and holding the button will cause the "standby sound" to play up to 8 times.

## 變身後狀態中的キバット三世の 분리 방법

**1** 키버클의 밑면에 있는 버튼을 누르면서 키바트三世를 화살표 방향으로 회전시킵니다.

**2** 키바트三世를 당겨서 키버클에서 분리합니다.  
→「변신 후 상태」를 유지한 상태로 키바트三世가 됩니다.

「변신 후 상태」의 키바트三世의 「대사 버튼」을 누르면 우측의 대사가 순서대로 나옵니다.

※이 상태에서는 「음성 인식 기믹」은 반응하지 않습니다. 음성 입력을 하고 싶은 경우에는 「변신 해제」를 합니다.

키버클에서 분리한 상태·통상 모드	
1	어이, 이 몸이 활약하지! 가자! 이 몸의 스피드를 따라올 수 있겠나!? 핫!
2	에이! 야! 핫! 타!
3	뭐하는 거야 와타루! 됐어! 내가 간다!
4	기다려 기다려 기다렸! 이런!

키버클에서 분리한 상태·감기 모드	
1	에취! 역시 안되겠어. 여기는 부탁할게...
2	에취!
3	좋아... 가져고...

## 변신 해제

「변신 후 상태」의 키바트三世(키버클에서 분리한 상태)의 「효과음 버튼」과 「BGM 버튼」을 동시에 길게 누릅니다.  
→「변신 해제음」이 나오고 「변신 전 상태」로 돌아가며 LED가 꺼집니다.

## 키바트三世 모드

「효과음 버튼」을 누른 채로 전원을 ON으로 합니다.  
→「기동음」이 나오고, LED가 흰색으로 빛나며, 「키바트三世 모드」로 기동합니다.  
이 모드에서는 각종 동작에 대응하는 대사가 키바트三世로 변경됩니다. (일부 작동은 제외됩니다.)

「효과음 버튼」과 「BGM 버튼」을 동시에 누른 채로 전원을 ON으로 합니다.  
→「가속도 센서」가 OFF, 「음성인식」은 모든 음성입력을 「키바트(키바트)」로 간주하여 「유사 음성인력 모드」로 기동합니다. (기동음이 나올 때 LED는 빛나지 않습니다.)

※「IV세 모드」에는 「감기 모드」, 「트리비아·아반 모드」는 없습니다. 또한 CSM 타츠로트와 통신 대화도 없습니다.

**이 몸은 키바트三世!**

「변신 전 상태」에서 대사 버튼을 누른 경우 아래의 대사가 순서대로 나옵니다.

1	에이! 축제다 축제다!	4	아빠, 미래에서 만나러 왔어!
2	네오 평가야, 왔다!	5	아빠, 같이 싸워!
3	가자 마사오!	6	할아버지, 만나고 싶었어요!

「변신 전 상태」에서 약 1분간 방치한 경우 아래에서 랜덤으로 나옵니다.

1	한가하네~.	3	배고프다~.
2	마사오, 평가 말해줘~.	4	(코고는 소리)

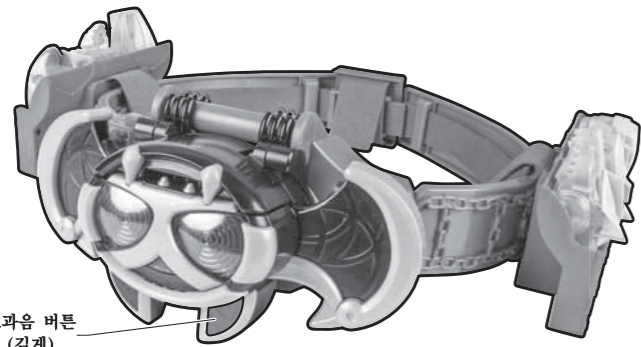
「변신 후 & 키버클 장착상태」에서 효과음 버튼을 누른 경우 또는 「변신 후 & 키버클에서 분리한 상태」에서 대사 버튼을 누른 경우

음성 인식 놀이 (상세 방법은 P.16을 참고해 주세요.)		
음성 입력 워드	답변 대사 (아래의 2개 대사 중 랜덤으로 나옵니다.)	
키바트!(키바트!)	에이! 축제다 축제다!	가자 마사오!
음성이 올바르게 인식되지 않은 경우	뭐? 뭐라고?	



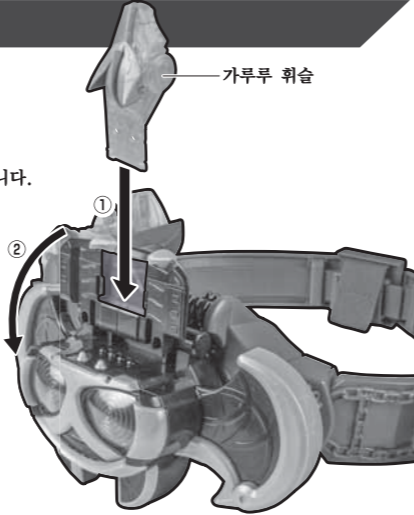
각 폼으로 직접 변신 놀이

1 「변신 후 상태」에서 「효과음 버튼」을 길게 누릅니다.  
→ 「변신 대기음」이 나옵니다.



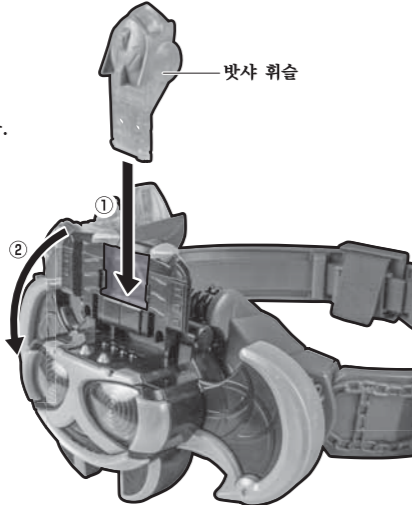
2 「가루루 휘슬」을 키바트베트 III 세에 장착합니다.  
→ 「가루루 세이버!」, 「그리고」, LED가 빛납니다.

가루루 세이버!  
그리고



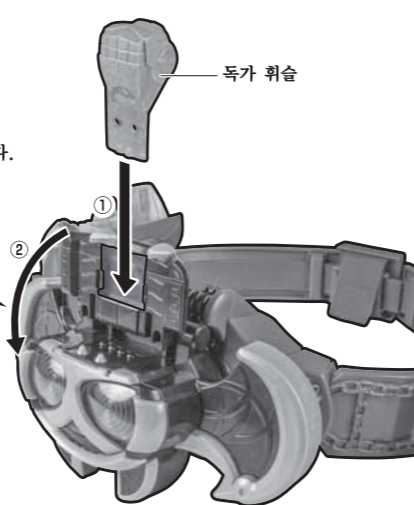
3 「빛사 휘슬」을 키바트베트 III 세에 장착합니다.  
→ 「빛사 매그넘!」, 「그리고」, LED가 빛납니다.

빛사 매그넘!  
그리고



4 「독가 휘슬」을 키바트베트 III 세에 장착합니다.  
→ 「독가 해머!」, 「도가바키 폼 변신음」이 나오고 LED가 빛납니다.

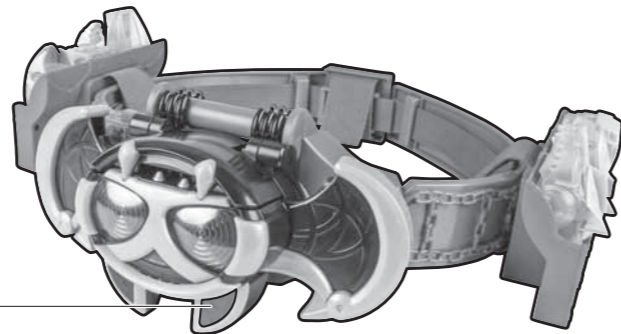
독가 해머!



변신 상태에서의 대사 놀이

「변신 후 상태」에서 키바트베트 III 세를 키버클에 장착한 다음 「효과음 버튼」을 누르면 아래의 대사가 순서대로 나옵니다.

※이 상태에서는 「대사 버튼」과 「음성 인식 기믹」은 반응하지 않습니다. 주의해 주세요.



키버클 장착 상태 · 통상 모드

1 좋아, 가자.	13 좋아, 단숨에 끝내자!
2 니 마음대로 하게 둘것 같으나!	14 으으... 에이 짜증나는군! 빨리 끝내자!
3 지금이다! 키바!	15 뭐야!? 몸을 숨길 수 있는건가? 저 녀석!
4 딱, 팔라?! 저 녀석, 엄청난 스피드군. 빨리 끝내자!	16 이 녀석, 또 모습을 감췄어! 또 사라졌어! 맞아, 이럴 땐 그 녀석이다!
5 이럴 땐 그 녀석이지!	17 좋아! 찾았다!
6 이렇게 된 이상 비장의 수단!	18 똑바로 싸워! 와타루!
7 이봐! 보고만 있지 말고 나와! 네 차례다! 킴 히열!	19 단숨에 처리한다!
8 캐슬도란 · 슈도란 함께 필살음	20 잘도 모달리아니 누나를! 이번이야 말로 끝을 내겠다!
9 너희들, 굿 잡!	21 이녀석, 제법이군!
10 엄청난게 온다!	22 좋아! 상대의 움직임 잘봐봐. 단숨에 간다!
11 예잇, 이대로는 끝이 없어!	23 빨리 끝내자!
12 이녀석이라면 지지 않아! 힘에는 힘이다, 와타루!	24 분발해!

키버클 장착 상태 · 감기 모드

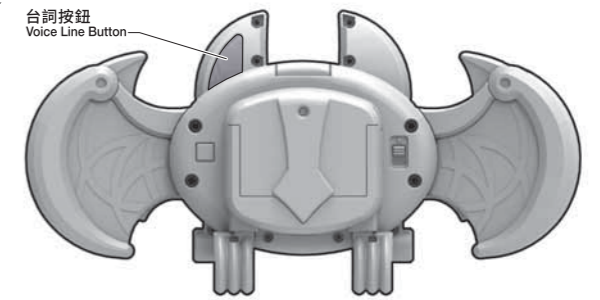
1 키바~엣취! 역시 안되겠어. 여긴 말길게...	2 키바~엣취!	3 좋아... 간다...
-----------------------------	----------	---------------

播放KIVAT-BAT三世台詞 Play Voice Lines of KIVAT-BAT THE 3RD

一般模式 Normal Mode

在KIVAT-BAT三世「變身前狀態」下按下台詞按鈕,下列台詞會順序播出。此外,部分台詞播出後可與TATSULOT進行無線通信對話。  
Press Voice Line Button in "Before Transformation" state of KIVAT-BAT THE 3RD. Voice line in below chart will play in order. Some lines may activate Wireless Communication with TATSULOT after played.

※與TATSULOT連接後通信的對話台詞,請參閱CSM TATSULOT(另售)的說明書。  
Communication voice lines after connected wireless communication with TATSULOT, please refer to the instructions in CSM TATSULOT (separately sold).



一般模式的台詞 Voice lines in Normal mode	與TATSULOT的無線通信 Wireless Communication with TATSULOT
1 Yosshaa! Kiba tte ikuze!	
2 Wataru, choushi wa dou da?	
3 (鳴喘Humming)Oi Wataru, omae mada kinou no onna no koto kangae ten no ka? Sonnani ii onna datta no ka! Jannu no shouzouga mitai na!	
4 Omae, nando ittara wakarun da! Idainaru gaka, modiria-ni ga kaita shouzouga no onnada yo! Ano nagai kubi ga do-ni mo tamaran!	
5 Sorenara sorede ii jane-ka.	
6 He, Aho.	
7 Dakara ittarou. Amain da yo, omae wa.	
8 Dou shitan da yo Wataru. Nanka choushi ga warui mitai janee ka?	
9 Cho, cho mateyo, mateyo!	
10 Itsu made mo urami goto ittatte shouganai darou? Iji iji sun na yo.	
11 Genki dasette Wataru! Genki ga areba... A, kiite neshi...	
12 Nanda Wataru, Mata ochikon deru no ka? Naa Wataru, hitotsu kiite ii ka? Omae imamade, nan no tame ni tatakatte kitan da.	
13 Ha ja ne- yo. Omae ni wa jibun no ishi tte mon ganee no ka yo.	
14 Iwayuru hitotsu no, nakittsura ni hachi bukubukubukubuku...	
15 Mate mate-! Kono! Modiria-ni no nechan ni nani sun da yo!	
16 Dou shita Wataru, mata ochikon deru no ka?	
17 Nanka juushou da na. ...Necha dame!	
18 Oi! Daijobu ka? Wataru!	
19 Nanda Wataru, Mata nayan den no ka?	
20 N? Ujiju suru na! Omaeni wa risou no baiorin o tsukuru tte yume ga arun daro? Sore o daiji ni shinakute dou sunda?	
21 Oi Wataru, omae yappa okashii zo. Ittai dou shi chattan da?	
22 Na, naze sore o?	
23 Otoy! ? Touchan kara kiita koto wa aru, demo, masaka sonna.	
24 E...Uso...	
25 Ha, Wataru, kini suruna. Hatsukoi to wa minoran mono da, N a-!?	有 Yes
26 O-I, nani yatten dayo, Wataru.	
27 Dou shita Wataru, Tanoshii sou janai ka. Ii koto demo atta no ka?	
28 Souka, ja, otoko o migakanakya na.	有 Yes
29 Iku ze Wataru! Henshin da!	
30 Sou nee... Dou shiyou kashira.	
31 Wataru! Sonnann ja dame! Mou hitooshi!	

一般模式的台詞  
Voice lines in Normal mode

一般模式的台詞 Voice lines in Normal mode	與TATSULOT的無線通信 Wireless Communication with TATSULOT
31 Ee...Yorokonde! Pa-fekuto da. Saa honban da!	
32 O-I Wataru, kore o tsuka...ee!?	有 Yes
33 Kiba ri soko ne ta ze.	
34 Kora! Ikagen ni shiro!	有 Yes
35 Ore sama wa Kibattoatto 3sei...	
36 Zuibun gokigen janee ka Wataru. Nan no oiwai da?	
37 Dakedo Wataru, Mio-chan, omae no koto suki datte itta n janai no ka?	
38 Nanda nan da? Nande kowaretan da?	
39 Kyuuni, koware tanda.	有 Yes
40 Ho, kekkou hayaku deki ta janee ka. Sasuga Wataru da! Hiite mite kure!	
41 Nani ga dame nan da?	
42 Wataru-! Daijiyobu ka? Okiro, okite kure!	
43 N-. Yappa kanpeki ni naotta buradidzou no neiro wa hitoaji chigau na. Kokoro ni shimiru ze.	有 Yes
44 Nanka aitsu, tanomoshiku natta na.	
45 O-, doushita Wataru, Zuibun joukigen janee ka.	有 Yes
46 Itadakima-su.	
47 Oi Wataru! Deban da zo deban!	
48 De! Omae tte Yatsua-...!	
49 Yamero Wataru! Kangaenaose!	
50 Douiu tsumori nan da Wataru! Omae majide mou kiba ni naranai tsumori ka?	有 Yes
51 Wataru! Kibatte iku ze-!	
52 Kyouryoku shite kurerun da ne! Touchan!	
53 Saseru ka-! Kono yaro!	
54 Ue- he-ni Modiria-nifo-eba-!	
55 Mirai mo kiba ru ze!	有 Yes
56 Dou suru Wataru. Iku ka? 22-nen mae ni.	
57 Sono toori da zee? Tsurette tte yarou ka? Mirai ni, Na!	
58 Fu, maniatte yokatta ze.	
59 Nanda omae? Kono esekibattome!	
60 Wataru! Korekara ga honban da ze!	
61 Tacchan, tenshon agatteru kai?	有 Yes
62 Touchan, ore, korekara mo kiba tte ku yo!	
63 E? Omae ga ore sama no musuko datte!?	
64 Musuko yo, aisubeki hanryo o e yo.	
65 Ueikuappu! Sadame no kusari o tokihanate!	

感冒模式 Flu Mode

※無法與TATSULOT無線通信 Not able to wireless communicate with TATSULOT

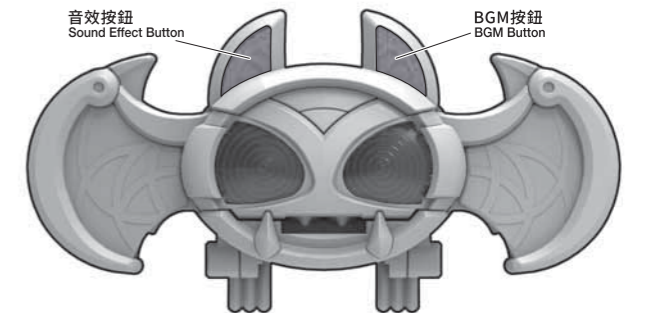
在KIVAT-BAT三世「變身前狀態」同時按下「音效按鈕」及「BGM按鈕」, "Hekkishi! Yabbe kaze ka?"響起, 進入「感冒模式」。此狀態下按下「台詞按鈕」會變成下表台詞。此外, 在「感冒模式」讀取各Fuestle後, 台詞聲音會變成「感冒聲音」。  
Press "Sound Effect Button" & "BGM Button" together in "Before Transformation" state of KIVAT-BAT THE 3RD. "Hekkishi! Yabbe kaze ka?" will sound and it will enter "Flu Mode". Press "Voice Line Button" in this state will change the voice lines in below chart. Besides, after reading Fuestles in "Flu Mode", voice lines play in "Flu voice".

在「感冒模式」中再次同時按下「音效按鈕」及「BGM按鈕」, "Ore sama, fukka-tsu!"台詞響起, 回到「一般模式」。  
Press "Sound Effect Button" & "BGM Button" together again in "Flu Mode". Voice line "Ore sama, fukkatsu!" will play and return to "Normal Mode".

感冒模式台詞 Flu Mode Voice Line

1 Yosshaa! Kiba-kkusho!
2 Kibakkushon nietto! Hi... kibakkusho! U-, zeffucho... Kushi kku shi...
3 Nanda? Mata ujiju ga hajimatta no ka?
4 A- mou, mendo na koto wa kangaeru na.
5 Kibakkushon! Nani guzuguzu shiten da! Ikuzo!
6 Sou jane darou! Yo-ku oimodashi na!
7 Sore da yo, Sore sore!
8 Aa, kibaruzo! Yaruki zenkai!
9 Yosshaa! Oresama mo kiba tte fukkatsu da!

音效按鈕 Sound Effect Button



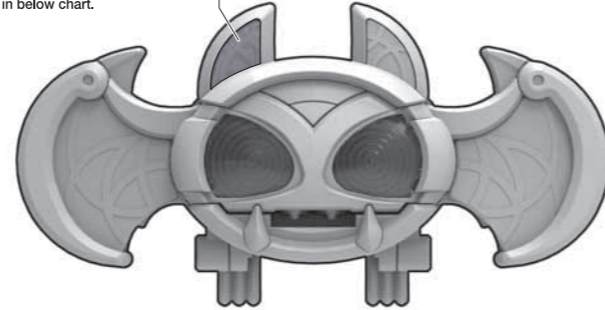


## KIVAT小百科模式 KIVATRIVIA Mode

KIVAT-BAT三世「變身前狀態」下長按「音效按鈕」，「Ore sama no toribia-n na hanashi wo kiite kure.」響起，進入「KIVAT小百科模式」。  
此狀態中按下「台詞按鈕」，變成下表台詞。此外，部分台詞播出後會與TATSULOT進行無線通信。  
Long press "Sound Effect Button" in "Before Transformation" state of KIVAT-BAT THE 3RD. "Ore sama no toribia-n na hanashi wo kiite kure." will play and enter "KIVATRIVIA Mode". Press "Voice Line Button" in this state will change to the voice lines in below chart. Some voice lines may activate Wireless Communication with TATSULOT after played.

再次長按「音效按鈕」，台詞「E, mou kiki taku naitte? Mataku omaette yatsu wa...」響起，回到「一般模式」。  
Long press "Sound Effect Button" again, the voice line "E, mou kiki taku naitte? Mataku omaette yatsu wa..." will play and return to "Normal Mode".

音效按鈕(長按)  
Sound Effect Button (Long Press)



※與TATSULOT連接後通信的對話台詞，請參閱CSM TATSULOT (另售)的說明書。  
Communication voice lines after connected wireless communication with TATSULOT, please refer to the instructions in CSM TATSULOT (sold separately).

### KIVAT小百科模式台詞 Voice Lines in Kivatrivia Mode

與TATSULOT  
的無線通信  
Wireless Communication  
with TATSULOT

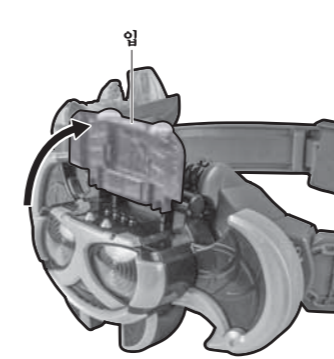
1	Modiria-ni to wa, 1884 nen, Itaria ni umareta idaina gaka de aru. Sono sakufu wa, shozouga ni mirareru utsurona me to, naga-i kubi ga tokucho de, tokuni jannu no shozo ga yumei de aru.
2	Rekishijou, hajimete baiorin ga toujo suru no wa 16 seiki no nakagoro da to iwa rete iru. Baiorin no genkei o tsukutta Itaria no gasuparo da saro wa, namonai kibori shokunin datta.
3	Sekai de mottomo koukana baiorin wa, yahari Itaria no meishou sutoradibari no mono de aru. Hanma-to yobareru kare ga tsukutta baiorin wa yaku 4 okuen de rakusatsu sare ta. 4 Oku-en!?
4	Minna shitteru ka? Baiorin wa ki de tsukurarete iruga, bui ni yotte tsukawareru ki wa kotonaru. Omoteita ni wa yawarakai ki. Gawaita ni wa kata-i ki. Soshite uraita ni wa mokume moyou no utsukushisa ga motome rareru.
5	Minna shitteru ka? Baiorin no gogen wa ratengo no vuichura dearu. Sore wa yorokobi no megami o imi suru. Tsumari, baiorin wa hito o yorokobaseru mono nano da. Megami-sama!
6	Minna shitteru ka? Baiorin ga Nihon ni tsutawatta no wa sengoku jidai no you dearu.
7	Touji, Porutogaru no shoudoushi ga misa de ensouyou to shite Nihon no kodomo ni oshieta koto ga, Furoisu no "Nihonshi" ni kaite aru. A-.
8	Minna shitteru ka? Furansu ryouri, chuuka ryouri, soshite mou hitotsu, Toruko ryouri! Kono 3ttsu ga sekai no sandai ryouri to iwarete iru.
9	Baburu jidai, aru nihonjin shisanka ga o-kushon de Gohho no "Ishi gashe no shouzou" to iu kaiga o, shijou saikou no kakaku de rakusatsu shita. Sono gaku nanto 125 okuen! Don dake-!
10	Baiorin ga meiki ni naru ka dou ka no kimete wa, sono baiorin ni nuru nisu ni kakatte iru. Nisu wa mitame o kirei ni suru dakede naku, oto no hadou o tsutae yasuru suru yakuwari mo hatashite iru noda. Do-yu-andasutan?
11	Minna shitteru ka? Rokkunro-ru to wa 1950 nendai nakaba ni arawa reta Amerika no taishuu ongaku dearu. Sono kigen wa sourumyu-jikku to Airurando no Keruto ongaku ga yuugou shita mono da to iwarete iru. Sokontoko yoroshiku.
12	Minna shitteru ka? Rokkunrou-ru no gogen wa "yurasu" to iu imi no rokku to, "korogasu" to iu imi no ro-ru no fukugougou de, ongakutekina yakudoukan ni yurai shite iru. Notteru kai?
13	Minna shitteru ka? Nin ben ni yume to kaite "hakanai" to yomu. Hito ga motsu yume to wa sore hodo moroku, koware yasui monona no kamo shirenai.
14	Minna shitteru ka? "Chekkumeito" to wa chesu yougo dearu. Sono gogen wa Perushago "machibuse ni atta ou" "uchi makasareta ou" dearu. O-u, benkyou ni natta!
15	Minna shitteru ka? "Ru-ku" to wa sensha o arawasu chesu no koma no hitotsu dearu. Chinamini "ku-ru" to wa kakkoi to iu imi da. Ore sama tte ku-ru ka?
16	Fu ha ha ha ha ha. 19 seiki o daihyou suru baiorin no tensai pagani-ni wa, sono ensou no amari no umasa ni akuma ni tamashii o uriwatashita to uwasa sarete ita. Fu ha ha ha ha ha ha. Fu ha ha ha ha ha ha.
17	Tensai to wa 1 pa-sento no hirameki to, 99 pa-sento no ase, Shikashi tensai ejison wa hontou wa kou tsuetaekattarashii.
18	1 Pa-sento no hirameki ga areba, 99 pa-sento no doryoku mo ku ni naranai. Hirameita!
19	Minna shitteru ka? Goukon to wa goudou konpa no ryaku dearu. 1970, 1980 nendai goro kara gakusei doushi de sakan ni okonawareru you ni natta.
20	Minna, oishii omuraisu no tsukurikata o shitteru ka? Kechappu wa gohan o ireru mae ni gu to mazete oku no ga pointo da. Sou shinal to becha be cha ni natchau zo. Ryouri wa aijou!
21	Nemunoki to wa, mameka no rakuyoukouboku dearu. Yoru ni naru to ha ga tojite tarasagari, nemutte iru you ni mieru koto kara, "Nemunoki" to yobareru you ni natta. Okyakusan, shuuten da yo!
22	Minna shitteru ka? Kui-n wa chesu no koma no naka de mottomo tsuyoku, kingu ni tsuide kachi no takai koma dearu. Jouou sama to oyobi! A motto!
23	Minna shitteru ka? Ainshtutain no soutaiseiriron ni yoru to, taimu toraberu wa fukanou de wa nai noda to iu. Moshikashitara itsu no hi ni ka, jikan ryokou ga dekiru you ni naru hi ga kuru kamo shirenai. Anohi ni kaeritai!
24	Minna shitteru ka? Myu-zu to wa, Girishia shinwa ni toujou suru arayuru geijutsu o tsukasadoru megami no koto da. Geijutsuka no katagoshi de insupiresyon o fukikomu sonzai da to shinji rarete iru. Nankakita!
25	Hahaoya no omoi o tsuide,
26	Sutoradibari to wa sekaiteki ni yuumeina baiorin seisakusha dearu. Kare no tsukutta baiorin wa sutoradibariusu to yobare, genzai demo sore o koeru baiorin o tsukuru koto wa dekinai, to iwarete iru.
27	Osana koro no tomodachi, Taiga to saikai shi, ooyorokobi no Wataru.
28	Hisabisa ni kaettekita otoko, Eritate Kengo!
29	Tsuini, Miochan ga sukida to Taiga ni sengen shita Wataru!
30	Kyassuru doran ni nemuru nazo no ken, sonona wa zanbattoso-do!
31	Tsuini tagai no shoutai o shitte shimatta Wataru, Taiga, Mio.
32	Tsuini, kendou no saikai o hatashita Wataru to Maya.
33	Tsuini! Shoutai o akashita Wataru!
34	Nanto, Wataru ga hikikomori ni gyakumodori.
35	Fuka-i nayami kara tokihanatare, fukkatsu shita Wataru!
36	Fangaia no kougeki o uke, juushou o otta Shima!
37	Kako ni tonde, tsuini chichi, otoyato taimen shita Wataru!
38	Ikuta no kanashimi o koete, tsuyoku seichou shita Wataru!

有 Yes

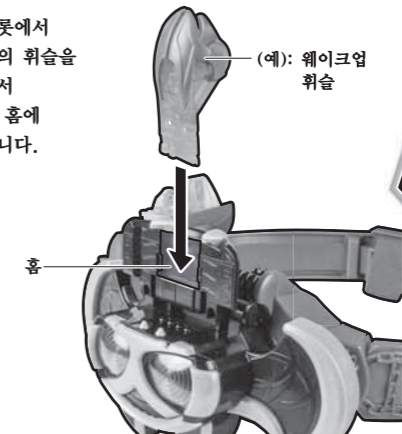
## 휘슬로 품 체인지·필살기·소환 놀이

휘슬을 아래의 순서대로 장착하면 대응하는 음성이 나오고 LED가 빛납니다.

1 입을 딸까 소리 가 날 때까지 엽니다.



2 휘슬에서 입의 휘슬을 꺼내서 입의 홈에 꽂습니다.



3 휘슬을 꽂은 상태에서 입을 닫습니다. →꽂은 휘슬에 대응하는 음성이 나오고 LED가 빛납니다.



### 휘슬과 대응하는 음성 일람

웨이크업 휘슬	다크니스 브레이크 필살기음	가루루 휘슬	가루루품 변신음(이후 LED 파란색으로 발광)
도란 휘슬	캐슬 도란 소환음	빛샤 휘슬	빛샤품 변신음(이후 LED 초록색으로 발광)
부른 휘슬	부른 부스터 소환·합체음	독가 휘슬	독가품 변신음(이후 LED 보라색으로 발광)

※웨이크업 휘슬은 변신 후에 키바트메트 III세를 키버클에서 분리한 상태에서 장착시의 음성을 발동할 수 있습니다.

### 각 품의 필살기 놀이

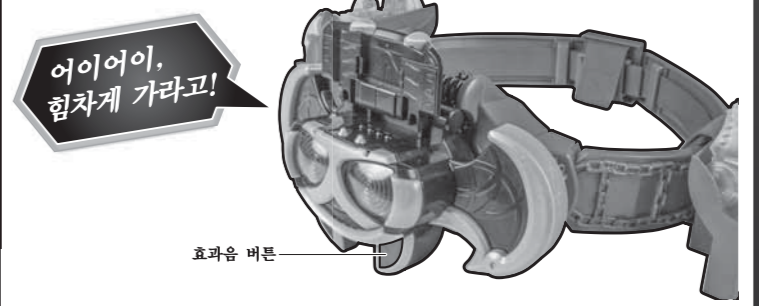
입을 열고 키바 스위치를 누릅니다. → 각 품에 대응하여 하기의 음성이 나오고 LED가 발광합니다.



키바 품	「헛해, 유감이군」
가루루 품	가루루·하울링 슬래시 필살기음
빛샤 품	빛샤·아쿠아 토네이도 필살기음
독가 품	독가·썬더 슬랩 필살기음

### 필살기 후의 라이프 에너지 보충 놀이

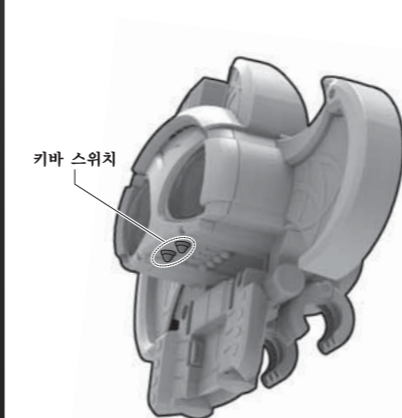
좌측 또는 웨이크업 휘슬로 필살기음을 나오게 한 직후에 「효과음 버튼」을 누르면 「캐슬도란의 라이프 에너지 보충음」이 나오고 LED가 빛납니다. 랜덤으로 키바트메트 III세의 대사 「어이어이, 힘차게 가라고!」 또는 「잘 몰라고!」가 나오는 경우가 있습니다.



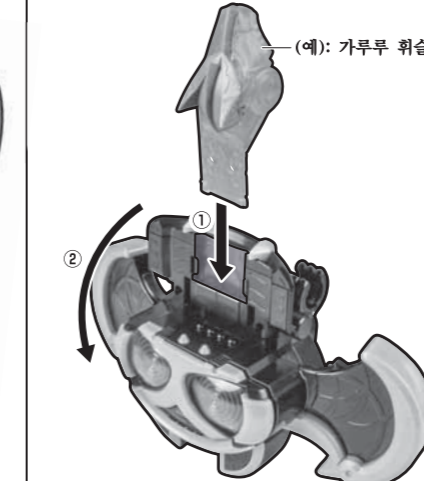
### 각 품으로 직접 변신 놀이

변신(키바트메트 III세를 버클에 장착)할 경우 「가루루 휘슬」, 「빛샤 휘슬」, 「독가 휘슬」 중 한가지를 먼저 키바트메트 III세에 장착해 줌으로써 각 품의 「직접 변신음」을 나오게 할 수 있습니다.

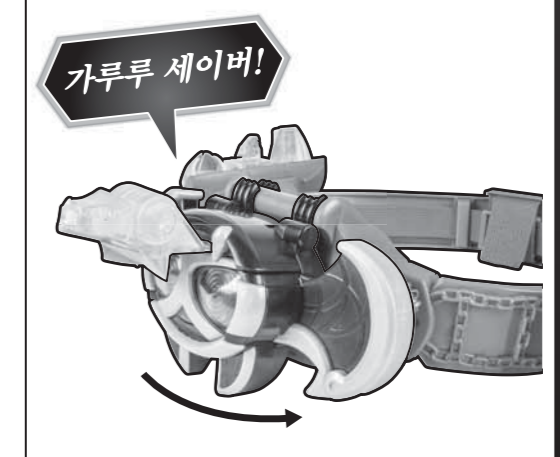
1 키바 스위치를 누릅니다. → 「변신 대기음」이 나옵니다.



2 「변신대기음」이 나오는 동안 「가루루 휘슬」, 「빛샤 휘슬」, 「독가 휘슬」 중 하나를 키바트메트 III세에 장착합니다.



3 휘슬을 장착한 상태로 키바트메트 III세를 키버클에 장착합니다. → 휘슬에 대응하는 품의 「직접 변신음」이 나오고 LED가 빛납니다.



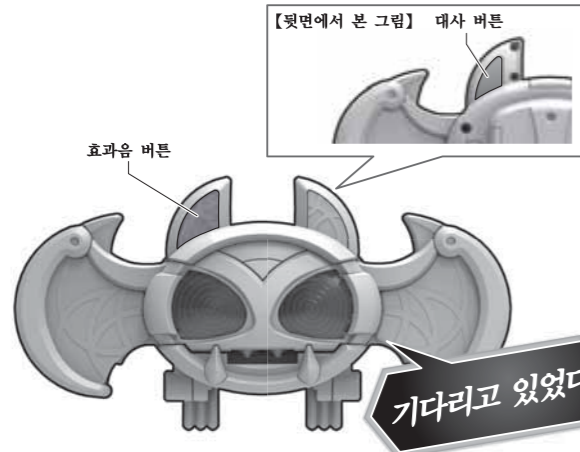


# 변신 놀이(키바 폼으로 변신)

## 1 ~팡가이아 출현을 감지~

- ① 키바트베트 3세의 「효과음 버튼」을 누릅니다.  
→ 「블러디 로즈 공명음」이 울립니다.
- ② 「블러디 로즈 공명음」이 나오는 동안 「대사 버튼」을 누릅니다.  
→ 「통상 모드」인 경우 우측 ① 통상 모드의 대사가 랜덤으로 나옵니다.  
→ 「감기 모드」인 경우 우측 ② 감기 모드의 대사가 누를 때마다 순서대로 나옵니다.

※음성이 나오는 동안 다시 「효과음 버튼」을 누르면 음성이 멈춥니다.



① 통상 모드인 경우 : 아래의 대사가 랜덤으로 나옵니다.

기다리고 있었다고!
왔다 왔어! 이 몸이 나설 때다!
헛! 왔군!
좋아! 나설 때다!
앗, 나설 때군! 하나, 둘~~ GO!
와타루, 팡가이아다!
왔다 왔어! 타오르는 구나!
좋아! 마하로 간다!
어이! 풀 죽어 있을 때가 아니야! 힘차게 가자고!
좋아! 힘내서 가자고!

② 감기 모드인 경우: 아래의 음성이 순서대로 나옵니다.

1 힘차게... 가자...
2 와타루! 팡가이아다!
3 웃기지마! 자 가자!
4 뭐라고...?
5 그만둬! 와타루!
6 이렇게 된 이상 나라도 가겠다. 괜찮겠지? 와타루!
7 흥, 마음대로 해!
8 힘차게...가자...! ...안되겠어 ...여전히 안좋아.

## 2 키바트베트 3세의 머리 버튼을 눌러 입을 엽니다.

→ 「콕!」하는 소리가 나옵니다.

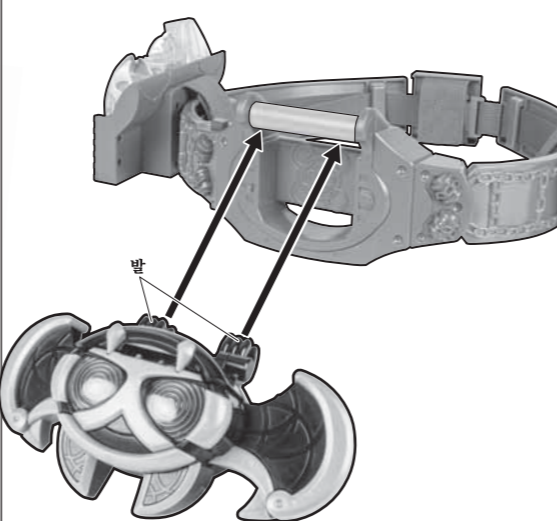


## 3 「키바 스위치」를 누르고 입을 닫습니다.

→ 「변신 대기음」이 나옵니다.

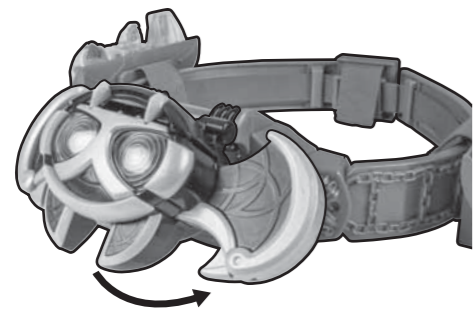


## 4 키바트베트 3세의 발을 키버클의 그림의 부분에 끼웁니다.



## 5 「변신 대기음」이 나오는 동안에 화살표 방향으로 팔각 소리가 날 때까지 회전시킵니다.

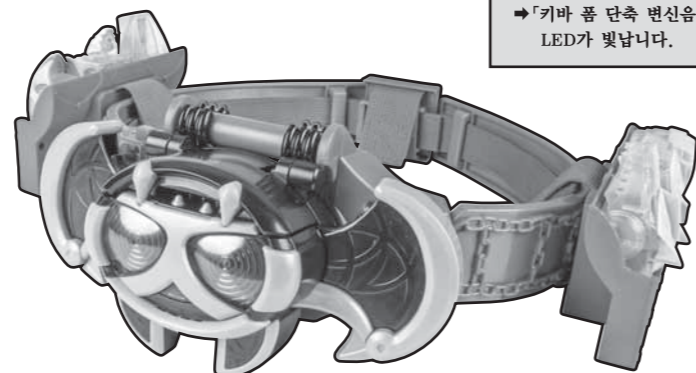
→ 「키바 폼 변신음」이 나오고 LED가 빛납니다.



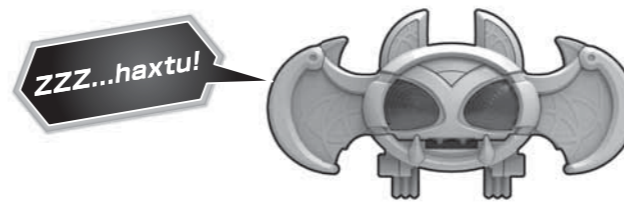
# 가면라이더 키바 키바 폼으로 변신!!

### 단축 변신 놀이

「변신 대기음」이 나오지 않는 상태에서 키바트베트 3세를 키버클에 끼웁니다.  
→ 「키바 폼 단축 변신음」이 나오고 LED가 빛납니다.



## 「變身前狀態」의 KIVAT-BAT三世間置一分鐘 No actions within 1min in "Before Transformation" state of KIVAT-BAT THE 3RD



「變身前狀態」의 KIVAT-BAT三世如一分鐘內沒有任何操作的話,右表的台詞會隨機播出。  
If no actions within 1 minute in "Before Transformation" state of KIVAT BAT THE 3RD, the voice lines in right chart will play randomly.

台詞	Voice Lines
1	A-a, hima da.
2	Naa Wataru, nanika hanashite kureyo-
3	Onaka suitazo!
4	(Snore)

## KIVAT-BAT三世의飛行 Flying of KIVAT-BAT THE 3RD



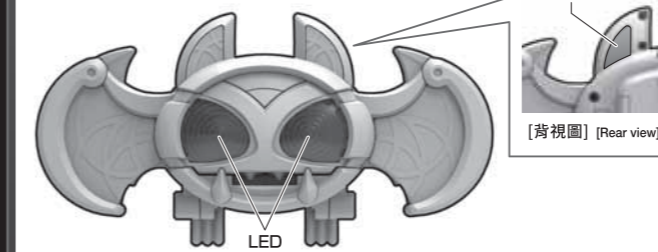
手持擺動「變身前狀態」의 KIVAT-BAT三世,「飛行音效」會響起。3種「飛行音效」會隨機響起。(當裝上腰帶狀態時,「飛行音效」就不會響起。)  
Hold and move KIVAT-BAT THE 3RD in "Before Transformation" state, the "Flying Sound" will play. 3 kinds of "Flying Sound" will play randomly. ("Flying Sound" will not play if belt is attached.)

- ※為重現變身效果,部份動作後不會響起「飛行音效」。
- ※KIVAT-BAT三世會因體內的「速度感應器」感應發聲。由於「速度感應器」需以一定力量發動,擺動力量過小可能引致感應器無法反應,音效不會響起。
- ※To revive transformation effects, "Flying Sound" may not play after some actions.
- ※KIVAT-BAT THE 3RD is using the internal "Speed Sensor" to play sounds. It needs certain force to activate. If the force of movement is too small, sensor may not be activated to play the sound.

按著「BGM按鈕」開啟電源。→KIVAT-BAT三世會在「速度感應器」OFF狀態下啟動。(啟動時LED不會發光。)  
Turn power on while pressing "BGM Button". →KIVAT BAT THE 3RD will be turned on in OFF state of "Speed Sensor". (LED will not light up while turning on.)

## 語音識別功能 Speech Recognition System

在「變身前狀態」의 KIVAT-BAT三世下長按「台詞按鈕」,LED發出紅光,進入「語音輸入接收狀態」。  
Long press "Voice Line Button" in "Before Transformation" state of KIVAT-BAT THE 3RD. LED will light up in red and activate "Voice Input Receiving Mode".



### 語音輸入注意事項 Notes to Voice Input

- 於「語音輸入接收狀態」時,所有音效會停止。
- 語音輸入失敗時會響起「Wataru, ima nante itta?」或「N? Yoku kikoenakatta zo. Mou 1 kai itte kure.」
- Sound effects will be stopped in "Voice Input Receiving Mode".
- Voice input is only available in "Before Transformation" state.
- 「Wataru, ima nante itta?」 or 「N? Yoku kikoenakatta zo. Mou 1 kai itte kure.」 will play if voice input fails.
- ★語音輸入時,請以一定音量、速度,距離話筒約20cm正面清晰地輸入指令。
- ★當無法識別語音輸入內容時,請調整說話方式及位置。
- ★當持續無法識別語音輸入內容時,請重啟電源。
- ★When voice inputting, please input command with a certain volume, speed and about 20 cm away from the microphone.
- ★If voice input fails, please adjust the way to speak and the position.
- ★If voice input fails continuously, please restart.

### 語音輸入字詞及回答台詞 Voice Input Words and Reply Voice Lines

於「語音輸入接收狀態」下,當輸入「1~15」語音指令時,會播出KIVAT-BAT三世의 回答台詞。當無法識別語音輸入內容時,會播出「16」回答台詞。  
字詞8~11在「一般模式」的台詞2「Wataru, choshi wa douda?」後輸入,對話方能成立。  
In "Voice Input Receiving Mode", the reply voice lines of KIVAT-BAT THE 3RD will play after input voice command "1~15". If voice input fails, reply voice lines "16" will play. Conversations will be performed when inputting the wording 8~11 after the voice line 2 "Wataru, choshi wa douda?" in "Normal Mode".

語音輸入字詞	Voice Input Words	回答台詞	Reply Voice Lines
4	Dou shiyou.	Nanda Wataru. Mata nayan den no ka?	
5	Ohayou.	Ohayou. Ii yume mireta ka?	
6	Oyasumi	Oyasumi. Ii yumemiro yo.	
7	"Choshi wa dou? (右方台詞隨機播放 Voice lines in the right play randomly)"	Ore sama wa zekkocho da ze! Ore sama wa zeffucho da ze. ※「感應模式」中只有這音效。Only this sound is "Flu Mode". Ore sama wa jokigen da ze! Ore sama wa gokigennaname da ze.	
8	Genki da ya.	Sou kai! Soitsu wa yokatta!	
9	Futsu kana.	Sou ka.	
10	Tsukarete ru.	Sou ka. Yukkuri yasume yo.	
11	Ochikonnde ru.	Sou ka. Genki dase yo.	
12	Onaka suita?	Chi ga...Suitai!	
13	Kimi no namae wa?	Ore sama wa, kibattobatto 3-sei.	
14	toribia o oshiete.	P.5的「Kivat小百科模式」台詞 1~22, 24隨機播出。 Voice Lines 1~22, 24 in Kivat trivia Mode on P.5 play randomly.	
15	Jlkai, Kamen Raida Kiba!	Uelikuappu! Sadame no kusari o tokihanate!	
16	"無法識別語音輸入內容時 When voice input fails (右方台詞隨機播放 Voice lines in the right play randomly)"	Wataru, ima nante itta? N? Yoku kikoenakatta zo. Mou 1-kai itte kure.	
2	Kibatto ikuyo!	Aa, kiba ru ze! Yaruki zenkai!	
3	Taisetsuna mono o mamoru tameni!	Yosshaa! Ore sama mo kiba tte fukkatsu da!	

按著「BGM按鈕」開啟電源。→所有語音輸入均被識別為「Kibatto!」,「模擬語音識別模式」啟動。(啟動音效響起時LED不發光。)  
Turn power on while pressing "BGM Button". →All voice command will be read as "KIBATTO!" and "Simulation Speech Recognition Mode" will be activated. (LED will not light up when activation sound effect is playing.)