

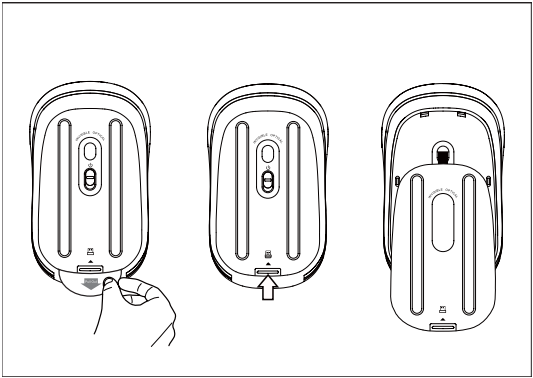
T120^P

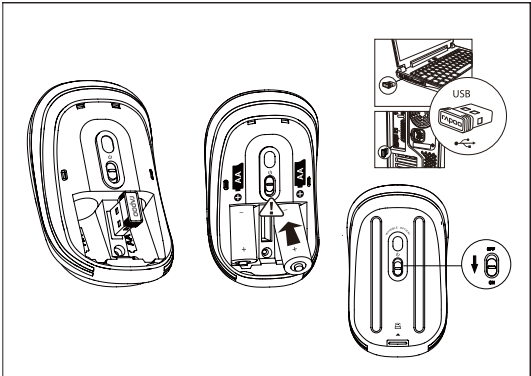
Wireless Touch Mouse
Quick Start Guide(A.1)

Kabellose Touch-Maus
Schnellstartanleitung

Souris tactile sans fil
Guide du démarrage rapide

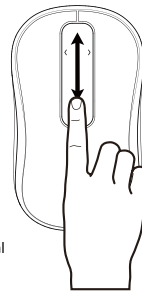
The ultimate wireless 2.4
rapoo

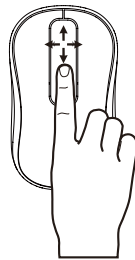






Vertical scrolling
Vertikaler Bildlauf
Défilement vertical
Scorrimento verticale
Desplazamiento vertical
Verticaal schuiven





- * Please visit www.rapoo.com to download software for customized function.
- * Software zur Anpassung der Funktionen finden Sie hier: www.rapoo.com.
- * Veuillez visiter le site www.rapoo.com pour télécharger le logiciel des fonctions personnalisables.
- * Visitare www.rapoo.com per scaricare il software per le funzioni personalizzate.
- * Visite el sitio Web www.rapoo.com para descargar el software para la función personalizada.
- * Bezoek www.rapoo.com voor het downloaden van de software voor aangepaste functies.

► **Troubleshooting**

See www.rapoo.com for latest FAQs, drivers and quick start guide. For extensive service, register at www.rapoo.com.

Copyright

It is forbidden to reproduce any part of this quick start guide without the permission of Rapoo Technology Co., Ltd.

Safety instructions

Do not open or repair this device. Do not use the device in a damp environment. Clean the device with a dry cloth.

Warranty

The device is provided with two-year limited hardware warranty from the purchase day. Please see www.rapoo.com for more information.

► **Feilsøking**

Se www.rapoo.com for for siste svar på spørsmål, drivere og hurtigstart-rtguider. Registrer deg på www.rapoo.com for utvidet service.

Opphavsrett

Det er forbudt å gjenskape noen del av denne hurtigstartguiden uten tillatelse fra Rapoo Technology Co., Ltd.

Sikkerhetsinstruksjoner

Ikke åpne eller reparer dette apparatet. Ikke bruk apparatet i et fuktig miljø. Rengjør apparatet med en tørr klut.

Garanti

Apparatet leveres med en to-års begrenset maskinvaregaranti fra kjøpsdato. Se www.rapoo.com for nærmere informasjon.

► **Depanarea**

Consultați www.rapoo.com pentru cele mai recente întrebări frecvente, drivere și ghid de pornire rapidă. Pentru service extins, înregistrați-vă la adresa www.rapoo.com.

Drept de autor

Se interzice reproducerea oricărei părți din acest ghid de pornire rapidă fără permisiunea Rapoo Technology Co., Ltd.

Instrucțiuni de siguranță

Nu deschideți și nu reparați dispozitivul. Nu utilizați dispozitivul într-un mediu umed. Curățați dispozitivul cu o cârpă uscată.

Garantie

Dispozitivul beneficiază de o garanție limitată pentru hardware timp de doi ani de la data achiziționării. Consultați www.rapoo.com pentru informații suplimentare.

► **Resolução de problemas**

Visite www.rapoo.com para consultar as perguntas frequentes, as mais recentes controladores eo guia de consulta rápida. Para obter assistência mais extensa, registre-se em www.rapoo.com.

Direitos de autor

É proibido reproduzir qualquer parte deste guia de consulta rápida sem a permissão da Rapoo Technology Co., Ltd.

Instruções de segurança

Não abra nem efectue reparações a este dispositivo. Não utilize o dispositivo em ambientes húmidos. Utilize um pano seco para limpar o dispositivo.

Garantia

Este dispositivo é fornecido com uma garantia de hardware limitada de dois anos com início no dia da compra. Consulte www.rapoo.com para mais informações.

► **Устранение неполадок**

Ответы на актуальные вопросы, драйверы и краткое руководство пользователя можно получить на вебсайте www.garoo.com. Для эффективного обслуживания зарегистрируйтесь на веб-сайте www.garoo.com.

Авторское право

Запрещается воспроизведение любой части настоящего краткого руководства без разрешения Garoo Technology Co., Ltd.

Инструкции по технике безопасности

Не открывайте и не ремонтируйте устройство самостоятельно. Запрещается использовать устройство во влажных местах. Выполняйте очистку устройства сухой тканью.

Гарантия

Данное устройство предоставляется с ограниченной гарантией на аппаратное обеспечение сроком два года со дня покупки. Более подробную информацию можно найти по адресу www.garoo.com.

► **Επίλυση προβλημάτων**

Ανατρέξτε στο www.garoo.com για τις πιο πρόσφατες συχνές ερωτήσεις (FAQ), τα προγράμματα οδήγησης και τον οδηγό γρήγορης έναρξης. Για υπηρεσίες επίσκεψης, δηλώστε το προϊόν στο www.garoo.com.

Πνευματικά δικαιώματα

Απαγορεύεται η αναπαραγωγή ή οποιαδήποτε μέρος αυτού του οδηγού γρήγορης χρήσης χωρίς την άδεια της Garoo Technology Co., Ltd.

Οδηγίες ασφαλείας

Μην ανοίγετε ή επισκευάζετε αυτή τη συσκευή. Μην χρησιμοποιείτε τη συσκευή σε υγρό περιβάλλον. Καθαρίστε τη συσκευή με ένα στεγνό πανί.

Εγγύηση

Η συσκευή παρέχεται με διετή περιορισμένη εγγύηση για το υλικό από την ημερομηνία αγοράς. Για περισσότερες πληροφορίες επισκεφτείτε τη διεύθυνση www.garoo.com.

► **Odstraňování problémů**

Nejaktuálnější odpovědi na časté dotazy, ovladače a stručná příručka viz www.rapoo.com.
Pro rozšíření služby se zaregistrujte na www.rapoo.com.

Autorská práva

Bez předchozího svolení společnosti Rapoo Technology Co., Ltd je zakázáno reprodukovat jakoukoli část tohoto stručného návodu.

Bezpečnostní pokyny

Zařízení nedemontujte ani neopravujte. Nepoužívejte zařízení ve vlhkém prostředí.
Zařízení čistěte suchým hadříkem.

Záruka

Pro zařízení je poskytována dvouletá omezená záruka na hardware ode dne zakoupení.
Další informace viz www.rapoo.com.

► **Sorun Giderme**

En yeni SSS, sürücüler, hızlı başlatma klavuzu ile ilgili bilgi için: www.rapoo.com.
Kapsamlı hizmet için, www.rapoo.com adresinden kaydolun.

Telif Hakkı

Rapoo Technology Co., Ltd'in izni olmadan bu hızlı başlangıç klavuzunun herhangi bir bölümünü çoğaltmak yasaktır.

Güvenlik talimatları

Bu aygıtı açmayın ya da onarmayın. Bu aygıtı nemli bir ortamda kullanmayın. Aygıtı kuru bir kumaş parçasıyla temizleyin.

Garanti

İşbu aygıt satın alındığı günden itibaren iki yıl ile sınırlanmış donanım garantisine sahiptir. Lütfen daha fazla bilgi için, www.rapoo.com adresine başvurun.

► **Hibakeresés**

A legújabb GYIK, illesztőprogramok és gyors üzembe helyezési útmutató megtalálható a www.rapoo.com oldalon. Bővebb szolgáltatásokért regisztráljon a www.rapoo.com oldalon.

Szerzői jog

Tilos a gyors üzembe helyezési útmutató bármely részét sokszorosítani a Rapoo Technology Co., Ltd. engedélye nélkül.

Biztonsági óvintézkedések

Ne nyissa fel, és ne próbálja egyedül megjavítani a készüléket. Ne használja az eszközt párás környezetben. Az eszközt száraz kendővel tisztítsa.

Jótállás

Az eszközre két éves korlátozott hardvergarancia érvényes, amely a vásárlás napjától lép életbe. További információkért keresse fel a következő címet: www.rapoo.com.

► **Отстраняване на неизправности**

Вижте www.rapoo.com за последните въпроси и отговори, драйвери и ръководство за бърз старт. За допълнителни услуги трябва да се регистрирате на адрес www.rapoo.com.

Авторски права

Забранява се възпроизвеждането на която и да е част от това ръководство за бърз старт без позволение на Rapoo Technology Co., Ltd.

Инструкции за безопасност

Не отваряйте и не ремонтирайте това устройство. Не използвайте устройството в среда с висока влажност. Устройството да се почиства със сухо парче плат.

Гаранция

Устройството се предоставя с двугодишна ограничена гаранция, считано от датата на покупка. Вижте www.rapoo.com за повече информация.

► **Fejlfinding**

Se www.rapoo.com for de sidste FAQs, drivere og kom hurtig i gang guide. For omfattende service, registrer på www.rapoo.com.

Copyright

Det er forbudt at reproducere enhver del af den Kom hurtig i gang guide uden tilladelse fra Rapoo Technology Co., Ltd.

Sikkerhedsinstruktioner

Du må ikke åbne eller forsøge at reparere denne enhed. Brug ikke denne enhed i fugtige omgivelser. Rengør enheden med en blød klud.

Garanti

Denne enhed er forsynet med to års garanti fra købsdatoen. Se venligst www.rapoo.com for mere information.

► **Vianetsintä**

Katso uusimmat usein kysytyt kysymykset, tiedot ohjaimista ja pikaopas osoitteesta www.rapoo.com. Rekisteröi laajennettua palvelua varten osoitteessa www.rapoo.com.

Tekijänoikeudet

On kiellettyä kopioida mitään tämän pikaoppaan osaa ilman Rapoo Technology Co., Ltd:n kirjallista lupaa.

Tärkeitä turvallisuusohjeita

Älä avaa tämän laitteen koteloä tai yritä korjata laitetta itse. Älä käytä laitetta kosteassa ympäristössä. Puhdista laite kuivalla liinalla.

Takuu

Tällä laitteella on kahden vuoden rajoitettu laitteistotakuu ostopäivämäärästä alkaen. Katso lisätietoja osoitteesta www.rapoo.com.

► **Tõrkeotsing**

KKK, draiverid ja lühijuhendi leiade aadressil www.rapoo.com Täisteeninduse saamiseks registreeruge aadressil www.rapoo.com.

Autoriõigus

Selle lühijuhendi mis tahes osa kopeerimine ilma ettevõtte Rapoo Technology Co., Ltd. loata on keelatud.

Ohutusjuhised

Ärge avage ega remontige seadet. Ärge kasutage seadet suure niiskusega keskkonnas. Puhastage seadet ainult kuiva lapiga.

Garantii

Seadmel on kahe-aastane piiratud garantii, mis hõlmab riistvara ja hakkab kehtima ostukuupäevast. Täiendavat teavet vt aadressil www.rapoo.com.

► **Traucējumnovērsšana**

Skatit www.rapoo.com jaunākās atbildes uz jautājumiem, dzīpus un ātrās palaišanas palīgu. Plašākiem pakalpojumiem reģistrējieties šeit: www.rapoo.com.

Autortiesības

Aizliegts reproducēt jebkuru daļu no šīs ātrās palaišanas rokasgrāmatas bez Rapoo Technology Co., Ltd. atļaujas.

Norādījumi par darba drošību

Neatveriet vai neremontējiet šo ierīci. Nelietojiet šo ierīci liela mitruma apstākļos. Tīriet ierīci ar sausu drāniņu.

Garantija

Šai ierīcei ir ierobežota divu dažu garantija no iegādes dienas. Sīkāku informāciju skatiet šeit: www.rapoo.com.

► **Otklanjanje poteškoća**

Najnovije odgovore na često postavljana pitanja, upravljačke programe i vodič za brzi početak rada potražite na stranici www.rapoo.com. Za sveobuhvatnu uslugu registrirajte se na www.rapoo.com.

Autorska prava

Zabranjena je reprodukcija bilo kojeg dijela ovog vodiča za brzi početak rada bez dopuštenja tvrtke Rapoo Technology Co., Ltd.

Sigurnosne upute

Ne otvarajte i ne popravljajte ovaj uređaj. Ne koristite uređaj u vlažnom okruženju. Uređaj čistite suhom krpom.

Jamstvo

Uređaj je obuhvaćen dvogodišnjim ograničenim jamstvom za hardver, koje počinje datumom kupnje. Više informacija potražite na www.rapoo.com.

► **Rešavanje problema**

Pogledajte www.rapoo.com za najnovija često postavljana pitanja, drajvere i priručnik za brzo startovanje. Za opširnije informacije, registrirajte se na www.rapoo.com.

Kopiranje

Zabranjeno je reprodukovati bilo koji deo ovog priručnika za brzo startovanje bez odobrenja Rapoo Technology Co., Ltd.

Sigurnosna uputstva

Ne otvarajte niti popravljajte ovaj uređaj. Ovaj uređaj nemojte koristiti u vlažnoj sredini. Uređaj čistite suvom krpom.

Garancija

Uz uređaj važi dvogodišnja garancija na hardver od dana kupovine. Za više informacija pogledajte www.rapoo.com.

► **Felsökning**

Se www.rapoo.com för de senaste vanligen återkommande frågorna, drivrutiner och snabbstartguide. För utökad service, registrera på www.rapoo.com.

Upphovsrätt

Det är förbjudet att reproducera någon del av denna snabbstartguide utan tillåtelse av Rapoo Technology Co., Ltd.

Säkerhetsinstruktioner

Öppna inte eller reparera denna enhet. Använd inte enheten i en fuktig miljö. Rengör endast enheten med en torr trasa.

Garanti

Enheten har en tvåårig begränsad hårdvarugaranti från inköpsdatumet. Se www.rapoo.com för ytterligare information.

► **Trikkių šalinimas**

Informacijos apie naujausius DUK, tvarkykles ir greitosios paleisties vadovą rasite tinklavietėje www.rapoo.com. Norėdami naudotis visomis paslaugomis, užsiregistruokite tinklavietėje www.rapoo.com.

Autorių teisės

Bet kurią šio greitosios įdiegties vadovo dalį be „Rapoo Technology Co., Ltd.“ leidimo atkurti draudžiama.

Saugos instrukcija

Neatidarykite ir netaisykite šio prietaiso. Nenaudokite prietaiso drėgnoje aplinkoje. Prietaisą valykite sausu skudurėliu.

Garantija

Šio prietaiso aparatinei įrangai suteikiama dviejų metų ribota garantija, skaičiuojant nuo įsigijimo dienos. Daugiau informacijos žr. www.rapoo.com.

► **Odpravljanje težav**

Najnovejša pogosta vprašanja, gonilnike in vodič za hiter začetek najdete na www.rapoo.com. Za razširjene storitve se registrirajte na www.rapoo.com.

Avtorske pravice

Reproduciranje katerega koli dela tega hitrega vodiča brez dovoljenja podjetja Rapoo Technology Co., Ltd. je prepovedano.

Varnostna navodila

Ne odpirajte ali popravljajte te naprave. Ne uporabljajte je v vlažnem okolju. Napravo čistite s suho krpo.

Garancija

Za napravo dve leti od datuma nakupa velja omejena garancija na strojno opremo. Več informacij poiščite na www.rapoo.com.

► **Rozwiązywanie problemów**

Sprawdź www.rapoo.com w celu uzyskania najnowszego FAQ, sterowników i instrukcji szybkiego uruchamiania. W celu uzyskania rozszerzonej usługi należy się zarejestrować pod adresem www.rapoo.com.

Prawa autorskie

Zabrania się powielania jakiegokolwiek części tej skróconej instrukcji obsługi, bez zgody Rapoo Technology Co., Ltd.

Instrukcje bezpieczeństwa

Nie należy otwierać lub naprawiać tego urządzenia. Nie należy używać tego urządzenia w wilgotnym środowisku. Urządzenie należy czyścić suchą szmatką.

Gwarancja

To urządzenie jest dostarczane z dwuletnią, ograniczoną gwarancją, obowiązującą od daty zakupu. Dalsze informacje można sprawdzić pod adresem www.rapoo.com.

► **Problemlösung**

Antworten auf häufig gestellte Fragen, Treiber und Kurzanleitungen finden Sie unter www.rapoo.com. Wenn Sie einen besonders umfassenden Kundendienst genießen möchten, registrieren Sie Ihr Gerät: www.rapoo.com.

Copyright

Jegliche Reproduktion dieser Schnellstartanleitung (gänzlich oder teilweise) ohne Zustimmung der Rapoo Technology Co., Ltd. ist untersagt.

Sicherheitshinweise

Versuchen Sie niemals, das Gerät zu öffnen oder selbst zu reparieren. Nutzen Sie das Gerät nicht in feuchter Umgebung. Reinigen Sie das Gerät mit einem weichen, trockenen Tuch.

Garantie

Wir gewähren eine zweijährige, eingeschränkte Hardware-Garantie ab Kaufdatum. Weitere Informationen finden Sie hier: www.rapoo.com.

► **Dépannage**

Consulter www.rapoo.com pour les toutes dernières questions, les pilotes et le guide de démarrage rapide. Pour des services étendus, s'inscrire sur www.rapoo.com.

Droit réservés

Il est interdit de reproduire une quelconque partie de ce guide de démarrage rapide sans la permission de Rapoo Technology Co., Ltd.

Consignes de sécurité

Ne pas ouvrir ou réparer cet appareil. Ne pas utiliser l'appareil dans un environnement humide. Nettoyer l'appareil avec un chiffon sec.

Garantie

L'appareil est fourni avec deux ans de garantie matérielle limitée à compter du jour d'achat. Merci de consulter www.rapoo.com pour plus d'informations.

► **Risoluzione dei problemi**

Consultare www.rapoo.com per le FAQ, driver e guide rapide più aggiornate. Per maggiore as www.rapoo.com.

Copyright

È vietato riprodurre qualsiasi parte della presente guida rapida senza l'autorizzazione di Rapoo Technology Co., Ltd.

Istruzioni sulla sicurezza

Non aprire o tentare di riparare il dispositivo. Non utilizzare il dispositivo in ambienti umidi. Pulire il dispositivo con un panno asciutto.

Garanzia

Il dispositivo viene fornito con due anni di garanzia hardware limitata a parite dalla data di acquisto. Per ulteriori informazioni consultare www.rapoo.com.

► **Solucionar problemas**

Consulte la página web www.rapoo.com para obtener la información más reciente en lo que a preguntas más frecuentes, controladores y guía de inicio rápido se refiere. Para obtener un servicio amplio, regístrese en www.rapoo.com.

Copyright

Está terminantemente prohibido reproducir cualquier parte de esta guía de inicio rápido sin el consentimiento de Rapoo Technology Co., Ltd.

Instrucciones de seguridad

No abra ni repare este dispositivo. No utilice el dispositivo en un entorno húmedo. Limpie el dispositivo con un paño seco.

Garantía

El dispositivo se proporciona con una garantía de hardware limitada de dos años a partir de la fecha de compra. Consulte la dirección www.rapoo.com para obtener más información.

► **Problemen oplossen**

Raadpleeg www.rapoo.com voor de actuele FAQs, stuurprogramma's en snelstart-handleiding. Registreer voor uitgebreide service op www.rapoo.com.

Copyright

Het is verboden om, zonder de toestemming van Rapoo Technology Co., Ltd. enig deel van deze snelstart-handleiding te reproduceren.

Veiligheidsinstructies

Dit toestel mag u niet openen of repareren. Gebruik het toestel niet in een vochtige omgeving. Reinig het instrument met een droge doek.

Garantie

Het toestel wordt met een tweejarige beperkte hardware-garantie vanaf de aankoopdatum geleverd. Raadpleeg www.rapoo.com voor meer informatie.



בעיות פתרון

להודות מנהלי עדכונים, לשאלות www.rapoo.com בקר בכתובת ותשובות ולמדריך מהיר. לקבלת שירות מקיף, הירשם בכתובת www.rapoo.com.

יוצרים זכויות

אין להפיק מחדש כל חלק ממדריך מהיר זה מבלי לקבל רשות מ Rapoo Technology Co., Ltd.

בטיחות הוראות

אין לפתוח או לתקן מכשיר זה. אין להשתמש במכשיר בסביבה בה רמת הלחות גבוהה. נקה את המכשיר בעזרת מטלית יבשה.

אחריות

על שניהים למשך מוגבלת אחריות עם מסופק המכשיר בקר, נוספים לפרטים, המכירה מתאריך החל, החומרה www.rapoo.com בכתובת.



استكشاف المشكلات وإصلاحها

للحصول على أحدث www.rapoo.com تفصل بزيارة الأسئلة والأجوبة الشائعة وعلى أحدث برامج التشغيل وتحميل بدء التشغيل السريع وللحصول على دعم فني شامل يرجى التسجيل www.rapoo.com في موقع

حقوق النشر

تُحفظ نسخ أي جزء من دليل البدء السريع هذا دون الحصول www.rapoo.com على إذن من شركة

إرشادات السلامة

لا تقم بفتح هذا الجهاز أو إصلاحه. لا تستخدم الجهاز في مكان رطب. نظف الجهاز بقطعة قماش جافة المصنوع

يتم توفير الجهاز بضمان محدود على الأجهزة لمدة عامين من يوم الشراء. يرجى الاطلاع على www.rapoo.com لمزيد من المعلومات

إذا لم يتم حل المشكلة، فيرجى الاتصال بمكتب المساعدة على www.rapoo.com

► **ZGJIDHJA E PROBLEMEVE**

Shikoni www.rapoo.com për PBSH, drajverët më të fundit dhe udhëzimet e shpejta të përdorimit. Për shërbim më të zgjeruar, regjistrohuni në www.rapoo.com.

E Drejta e Autorit

Është e ndaluar për të riprodhuar çfarëdo pjese të kësaj Quick Start Guide pa lejen e Rapoo Technology Co, Ltd

Udhëzimet e Sigurisë

Mos e hapni ose riparoni këtë pajisje. Mos e përdorni pajisjen në një mjedis të lagësht. Pastroni pajisjen me një leckë të thatë.

Garancioni

Pajisja është e pajisur me një garancion të kufizuar dy-vjeçar të harduerit nga dita e blerjes. Ju lutem shikoni www.rapoo.com/warranty për më shumë informacion.

For France only
Par la présente, the retailer-SANGHA
déclare que l'appareil (Souris tactile sans
fil T120P) est conforme aux exigences
essentiellees et aux autres dispositions
pertinentes de la directive 1999/5/CE.
Pour vous procurer une copie de la
déclaration de conformité il faut adresser
un courrier à l'adresse suivant en précisant
le ou les produits dont vous désirez obtenir
les déclarations de conformité :
SANGHA France 219 Avenue de Provence
13730 Saint Victoret



Made in China



Dclaration of Conformity

We, the manufacturer
Shenzhen Sangha Technology Ltd, CN
Tel: +86(755)88185555
Declare that the product:

Product Name: Wireless Track Mouse
Model No: T120P

Complies with the following standards:
EN 60950-1:2006 (EN 60950+A1:2009)
EN 60950-1:2006 (EN 60950+A1:2009)
EN 62479:2010
EN 61489-1:2006 (EN 61489-1:2006+A1:2008)
EN 61489-2:2006 (EN 61489-2:2006+A1:2008)
EN 61326:2006 (EN 61326-1:2006)

The product is in accordance with the essential requirements of
Council Directive 2006/95/EC and 90/269/EEC, and the 2011/65/EU European Directive 2011/65/EC dated on
January 27th, 2011 in respect to Article 2(1)(a)(1)(b) based on August 18th, 2010.

Manufacturer/Authorized representative

Charles Tan

Charles Tan, Manager
R&D Department Date of Issue: Apr. 30, 2013

FCC & IC Warning

This device complies with part 15 of the FCC Rules and Industry Canada licence-exempt RSS standard (s). Operation is subject to the following two conditions: (1) This device may not cause harmful interference, and (2) this device must accept any interference received, including interference that may cause undesired operation. Any Changes or modifications not expressly approved by the party responsible for compliance could void the user's authority to operate the equipment.

FCC Radiation Exposure Statement:

This equipment complies with FCC radiation exposure limits set forth for an uncontrolled environment. This transmitter must not be co-located or operating in conjunction with any other antenna or transmitter.

Under Industry Canada regulations, this radio transmitter may only operate using an antenna of a type and maximum (or lesser) gain approved for the transmitter by Industry Canada. To reduce potential radio interference to other users, the antenna type and its gain should be so chosen that the equivalent isotropically radiated power (e.i.r.p.) is not more than that necessary for successful communication.