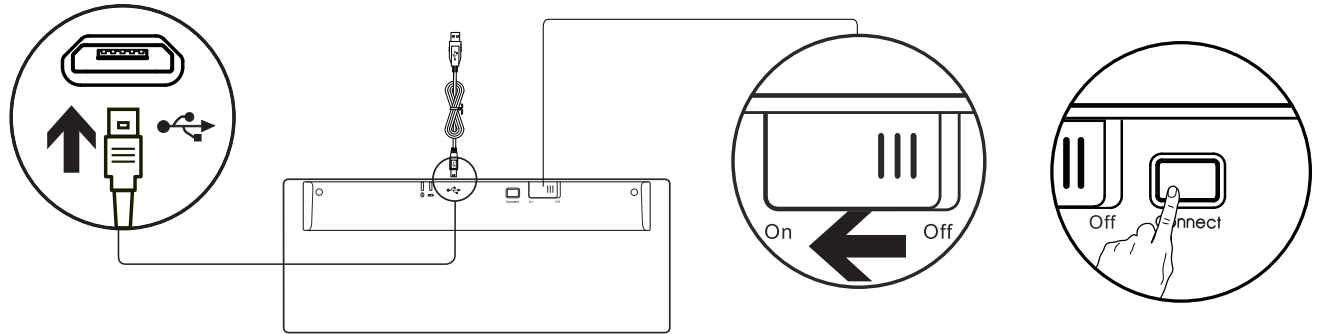


E6350

Bluetooth Ultra-Slim Keyboard Quick Start Guide

The ultimate wireless

RAPOO



► Troubleshooting

See www.rapoo.com for latest FAQs, drivers and quick start guide. For extensive service, register at www.rapoo.com.

Copyright

It is forbidden to reproduce any part of this quick start guide without the permission of Rapoo Technology Co., Ltd.

Safety instructions

Do not open or repair this device. Do not use the device in a damp environment. Clean the device with a dry cloth.

Warranty

The device is provided with two-year limited hardware warranty from the purchase day. Please see www.rapoo.com for more information.

► Feilsøking

Se www.rapoo.com for for siste svar på spørsmål, drivere og hurtigstartguide. Registrer deg på www.rapoo.com for utvidet service.

Opphavsrett

Det er forbudt å gjenskape noen del av denne hurtigstartguiden uten tillatelse fra Rapoo Technology Co., Ltd.

Sikkerhetsinstruksjoner

Ikke åpne eller reparer dette apparatet. Ikke bruk apparatet i et fuktig miljø. Rengjør apparatet med en tørr klut.

Garanti

Apparatet leveres med en to-års begrenset maskinvaregaranti fra kjøpsdato. Se www.rapoo.com for nærmere informasjon.

► Depanarea

Consultați www.rapoo.com pentru cele mai recente întrebări frecvente, drivere și ghid de pornire rapidă. Pentru service extins, înregistrați-vă la adresa www.rapoo.com.

Drept de autor

Se interzice reproducerea oricărei părți din acest ghid de pornire rapidă fără permisiunea Rapoo Technology Co., Ltd.

Instrucțiuni de siguranță

Nu deschideți și nu reparați dispozitivul. Nu utilizați dispozitivul într-un mediu umed. Curățați dispozitivul cu o cârpă uscată.

Garantie

Dispozitivul beneficiază de o garanție limitată pentru hardware timp de doi ani de la data achiziționării. Consultați www.rapoo.com pentru informații suplimentare.

► Отстраняване на неизправности

Вижте www.rapoo.com за последните въпроси и отговори, драйвери и ръководство за бърз старт. За допълнителни услуги трябва да се регистрирате на адрес www.rapoo.com.

Авторски права

Забранява се възпроизвеждането на която и да е част от това ръководство за бърз старт без позволение на Rapoo Technology Co., Ltd.

Инструкции за безопасност

Не отваряйте и не ремонтирайте това устройство. Не използвайте устройството в среда с висока влажност. Устройството да се почиства със сухо парче плат.

Гаранция

Устройството се предоставя с двухгодишна ограничена гаранция, считано от датата на покупка. Вижте www.rapoo.com за повече информация.

Търкеотсिंग

KKK, draiverid ja lühijuhendi leiate aadressil www.rapoo.com. Täisteeninduse saamiseks registreeruge aadressil www.rapoo.com.

Autortõigused

Selle lühijuhendi mis tahes osa kopeerimine ilma ettevõtte Rapoo Technology Co., Ltd. loata on keelatud.

Ohutusjuhised

Ärge avage ega remontige seadet. Ärge kasutage seadet suure niiskusega keskkonnas. Puhastage seadet ainult kuiva lapiga.

Garantii

Seadmel on kahe-aastane piiratud garantii, mis hõlmab riistvara ja harkab kehtima ostukoopäevast. Täiendavat teavet vt aadressil www.rapoo.com.

► Rešavanje problema

Pogledajte www.rapoo.com za najnovija česta postavljena pitanja, drivere i priručnik za brzo startovanje. Za opširnije informacije, registrujte se na www.rapoo.com.

Kopiranje

Zabranjeno je reprodukovati bilo koji deo ovog priručnika za brzo startovanje bez odobrenja Rapoo Technology Co., Ltd.

Sigurnosna uputstva

Ne otvarajte niti popravljajte ovaj uređaj. Ovaj uređaj nemojte koristiti u vlažnoj sredini. Uređaj čistite suvom krpom.

Garancija

Uz uređaj važi dvogodišnja garancija na hardver od dana kupovine. Za više informacija pogledajte www.rapoo.com.

► Resolução de problemas

Visite www.rapoo.com para consultar as perguntas frequentes, os mais recentes controladores e o guia de consulta rápida. Para obter assistência mais extensa, registre-se em www.rapoo.com.

Direitos de autor

É proibido reproduzir qualquer parte deste guia de consulta rápida sem a permissão da Rapoo Technology Co., Ltd.

Instruções de segurança

Não abra nem efectue reparações a este dispositivo. Não utilize o dispositivo em ambientes húmidos. Utilize um pano seco para limpar o dispositivo.

Garantia

Este dispositivo é fornecido com uma garantia de hardware limitada de dois anos com início no dia da compra. Consulte www.rapoo.com para mais informações.

► Επίλυση προβλημάτων

Ανατρέξτε στο www.rapoo.com για τις πιο πρόσφατες συχνές ερωτήσεις (FAQ), τα προγράμματα οδηγούσης και τον οδηγό γρήγορης έναρξης. Για υπηρεσίες επισκευής, δηλώστε το προϊόν στο www.rapoo.com.

Πνευματικά δικαιώματα

Απαγορεύεται η αναπαραγωγή οποιαδήποτε μέρους αυτού του οδηγού γρήγορης χρήσης χωρίς την άδεια της Rapoo Technology Co., Ltd.

Οδηγίες ασφαλείας

Μην ανοίγετε ή επισκευάζετε αυτή τη συσκευή. Μην χρησιμοποιείτε τη συσκευή σε υγρό περιβάλλον. Καθαρίζετε τη συσκευή με ένα στεγνό πανί.

Εγγύηση

Η συσκευή παρέχεται με διετή περιορισμένη εγγύηση για το υλικό από την ημερομηνία αγοράς. Για περισσότερες πληροφορίες επισκεφτείτε τη διεύθυνση www.rapoo.com.

► Sorun Giderme

En yeni SSS, sürücüler, hızlı başlatma kılavuzu ile ilgili bilgi için: www.rapoo.com. Kapsamlı hizmet için, www.rapoo.com adresinden kaydolun.

Telif Hakkı

Rapoo Technology Co., Ltd.'in izni olmadan bu hızlı başlangıç kılavuzunun herhangi bir bölümünü çoğaltmak yasaktır.

Güvenlik talimatları

Bu aygıtı açmayın ya da onarmayın. Bu aygıtı nemli bir ortamda kullanmayın. Aygıtı kuru bir kumaş parçasıyla temizleyin.

Garanti

İşbu aygıt satın alındığı günden itibaren iki yıl ile sınırlanmış donanım garantisine sahiptir. Lütfen daha fazla bilgi için, www.rapoo.com adresine başvurun.

► Fejlfinding

Se www.rapoo.com for de sidste FAQs, drivere og kom hurtig i gang guide. For omfattende service, registrer på www.rapoo.com.

Copyright

Det er forbudt at reproducere enhver del af den Kom hurtig i gang guide uden tilladelse fra Rapoo Technology Co., Ltd.

Sikkerhedsinstruktioner

Du må ikke åbne eller forsøge at reparere denne enhed. Brug ikke denne enhed i fugtige omgivelser Rengør enheden med en blød klud.

Garanti

Denne enhed er forsynet med to års garanti fra købsdatoen. Se venligst www.rapoo.com for mere information.

► Traucējumnovērsšana

Skatīt www.rapoo.com jaunākās atbildes un jautājumiem, dzinup un ātrās palaišanas palīgu. Plašākiem pakalpojumiem reģistrējieties šeit: www.rapoo.com.

Autortiesības

Aizliegts reproducēt jebkuru daļu no šīs ātrās palaišanas rokasgrāmatas bez Rapoo Technology Co., Ltd. atļaujas.

Norādījumi par darba drošību

Neatveriet vai neremontējiet šo ierīci. Nelietojiet šo ierīci liela mitruma apstākļos. Tīrīt ierīci ar sausu drāniņu.

Garantija

Šai ierīcei ir ierobežota divu dažu garantija no iegādes dienas. Sīkāku informāciju skatiet šeit: www.rapoo.com.

► Felsöknung

Se www.rapoo.com för de senaste vanligen återkommande frågorna, drivrutiner och snabbstartguide. För utökad service, registrera på www.rapoo.com.

Upphovsrätt

Det är förbjudet att reproducera någon del av denna snabbstartguide utan tillåtelse av Rapoo Technology Co., Ltd.

Säkerhetsinstruktioner

Öppna inte eller reparera denna enhet. Använd inte enheten i en fuktig miljö. Rengör endast enheten med en torr trasa.

Garanti

Enheten har en tvåårig begränsad hårdvarugaranti från inköpsdatumet. Se www.rapoo.com för ytterligare information.

► Устранение неполадок

Ответы на актуальные вопросы, драйверы и краткое руководство пользователя можно получить на веб-сайте www.rapoo.com. Для эффективного обслуживания зарегистрируйтесь на веб-сайте www.rapoo.com.

Авторское право

Запрещается воспроизведение любой части настоящего краткого руководства без разрешения Rapoo Technology Co., Ltd.

Инструкции по технике безопасности

Не открывайте и не ремонтируйте устройство самостоятельно. Запрещается использовать устройство во влажных местах. Выполняйте очистку устройства сухой тканью.

Гарантия

Данное устройство предоставляется с ограниченной гарантией на аппаратное обеспечение сроком два года со дня покупки. Более подробную информацию можно найти по адресу www.rapoo.com.

► Odstraňování problémů

Nejaktuálnější odpovědi na časté dotazy, ovladače a stručná příručka viz www.rapoo.com. Pro rozšířenou službu se zaregistrujte na www.rapoo.com.

Autorská práva

Bez předchozího svolení společnosti Rapoo Technology Co., Ltd je zakázáno reprodukovat jakoukoli část tohoto stručného návodu.

Bezpečnostní pokyny

Zařízení nedotýkejte ani neopravujte. Nepoužívejte zařízení ve vlhkém prostředí. Zařízení čistěte suchým hadříkem.

Záruka

Pro zařízení je poskytována dvouletá omezená záruka na hardware ode dne zakoupení. Další informace viz www.rapoo.com.

► Hibakeresés

A legújabb GYIK, illesztőprogramok és gyors üzembe helyezési útmutató megtalálható a www.rapoo.com oldalon. Bővebb szolgáltatásokért regisztráljon a www.rapoo.com oldalon.

Szerzői jog

Tilos és gyors üzembe helyezési útmutató bármely részét sokszorosítani a Rapoo Technology Co., Ltd. engedélye nélkül.

Biztonsági óvintézkedések

Ne nyissa fel, és ne próbálja egyedül megjavítani a készüléket. Ne használja az eszközt párás környezetben. Az eszközt száraz kendővel tisztítsa.

Jótállás

Az eszközre két éves korlátozott hardvergarancia érvényes, amely a vásárlás napjától lép életbe. További információkért keresse fel a következő címet: www.rapoo.com.

► Vianetsintä

Katso uusimmat usein kysytyt kysymykset, tiedot ohjaimista ja pikaopas osoitteesta www.rapoo.com. Rekisteröi laajennettua palvelua varten osoitteesta www.rapoo.com.

Tekijänoikeudet

On kiellettyä monistaa mitään tämän pikaoppaan osaa ilman Rapoo Technology Co., Ltd:n kirjallista lupaa.

Tärkeitä turvallisuusohjeita

Älä avaa tämän laitteen koteloa tai yritä korjata laitetta itse. Älä käytä laitetta kosteassa ympäristössä. Puhdista laite kuivalla liinalla.

Takuu

Tämä laiteella on kahden vuoden rajoitettu laitteistotakuu ostopäivämäärästä alkaen. Katso lisätietoja osoitteesta www.rapoo.com.

► Otklanjanje poteškoća

Najnovije odgovore na česta postavljena pitanja, upravljačke programe i vodič za brzi početak rada potražite na stranici www.rapoo.com. Za sveobuhvatnu uslugu registrujte se na www.rapoo.com.

Autorska prava

Zabranjena je reprodukcija bilo kojeg dijela ovog vodiča za brzi početak rada bez dopuštenja tvrtke Rapoo Technology Co., Ltd.

Sigurnosne upute

Ne otvarajte i ne popravljajte ovaj uređaj. Ne koristite uređaj u vlažnom okruženju. Uređaj čistite suhom krpom.

Jamstvo

Uređaj je obuhvaćen dvogodišnjim ograničenim jamstvom za hardver, kojeg počinje datumom kupnje. Više informacija potražite na www.rapoo.com.

► Trikių šalinimas

Informacijos apie naujausius DUK, tvarkykles ir greitosios paiešties vadovą rasite tinklavietėje www.rapoo.com. Norėdami naudotis visomis paslaugomis, užsiregistruokite tinklavietėje www.rapoo.com.

Autorių teisės

Bet kung šio greitosios įdiegties vadovo dalį be Rapoo Technology Co., Ltd. leidimo atkurti draudžiama.

Saugos instrukcija

Neatidarykite ir netaisykite šio prietaiso. Nenaudokite prietaiso drėgnose aplinkoje. Prietaisą valykite sausu skudurėliu.

Garantija

Šio prietaiso aparatinė įranga suteikiama dveju metų ribota garantija, skaičiuojanti nuo įsigijimo dienos. Daugiau informacijos žr www.rapoo.com.

► **Odp ravljanje težav**

Najnovejša pogosta vprašanja, gonilnike in vodiče za hiter začetek najdete na www.rapoo.com. Za razširjene storitve se registrirajte na www.rapoo.com.

Avtorske pravice

Reproduciranje katerega koli dela tega hitrega vodiča brez dovoljenja podjetja Rapoo Technology Co., Ltd. je prepovedano.

Varnostna navodila

Ne odpirajte ali popravljajte le naprave. Ne uporabljajte je v vlažnem okolju. Napravo čistite s suho krpo.

Garancija

Za napravo dve leti od datuma nakupa velja omejena garancija na strojno opremo. Več informacij poiščite na www.rapoo.com.

► **Dépannage**

Consulter www.rapoo.com pour les toutes dernières questions, les pilotes et le guide de démarrage rapide. Pour des services étendus, s'inscrire sur www.rapoo.com.

Droit réservés

Il est interdit de reproduire une quelconque partie de ce guide de démarrage rapide sans la permission de Rapoo Technology Co., Ltd.

Consignes de sécurité

Ne pas ouvrir ou réparer cet appareil. Ne pas utiliser l'appareil dans un environnement humide. Nettoyer l'appareil avec un chiffon sec.

Garantie

L'appareil est fourni avec deux ans de garantie matérielle limitée à compter du jour d'achat. Merci de consulter www.rapoo.com pour plus d'informations.

► **Solucionar problemas**

Consulte la página web www.rapoo.com para obtener la información más reciente en lo que a preguntas más frecuentes, controladores y guía de inicio rápido se refiere. Para obtener un servicio amplio, regístrese en www.rapoo.com.

Copyright

Está terminantemente prohibido reproducir cualquier parte de esta guía de inicio rápido sin el consentimiento de Rapoo Technology Co., Ltd.

Instrucciones de seguridad

No abra ni repare este dispositivo. No utilice el dispositivo en un entorno húmedo. Limpie el dispositivo con un paño seco.

Garantía

El dispositivo se proporciona con una garantía de hardware limitada de dos años a partir de la fecha de compra. Consulte la dirección www.rapoo.com para obtener más información.



For France only

Par la présente, the retailer - SANGHA déclare que l'appareil [RAPOO E6350 Clavier Bluetooth Ultra-Plat] est conforme aux exigen essentielles et aux autres dispositions pertinentes de la directive 1999/5/CE.

Pour vous procurer une copie de la déclaration de conformité il faut adresser un courrier à l'adresse suivant en précisant le ou les produits dont vous désirez obtenir les déclarations de conformité :

SANGHA France
219 Avenue de Provence
13730 Saint Victoret

5602-05B00-222

► **Rozwiązywanie problemów**

Sprawdź www.rapoo.com w celu uzyskania najnowszego FAQ, sterowników i instrukcji szybkiego uruchamiania. W celu uzyskania rozszerzonej usługi należy się zarejestrować pod adresem www.rapoo.com.

Prawa autorskie

Zabrania się powielania jakichkolwiek części tej skróconej instrukcji obsługi, bez zgody Rapoo Technology Co., Ltd.

Instrukcje bezpieczeństwa

Nie należy otwierać lub naprawiać tego urządzenia. Nie należy używać tego urządzenia w wilgotnym środowisku. Urządzenie należy czyścić suchą szmatką.

Gwarancja

To urządzenie jest dostarczane z dwuletnią, ograniczoną gwarancją, obowiązującą od daty zakupu. Dalsze informacje można sprawdzić pod adresem www.rapoo.com.

► **Risoluzione dei problemi**

Consultare www.rapoo.com per le FAQ, driver e guide rapide più aggiornate. Per maggiore as www.rapoo.com.

Copyright

È vietato riprodurre qualsiasi parte della presente guida rapida senza l'autorizzazione di Rapoo Technology Co., Ltd.

Istruzioni sulla sicurezza

Non aprire o tentare di riparare il dispositivo. Non utilizzare il dispositivo in ambienti umidi. Pulire il dispositivo con un panno asciutto.

Garanzia

Il dispositivo viene fornito con due anni di garanzia hardware limitata a partire dalla data di acquisto. Per ulteriori informazioni consultare www.rapoo.com.

► **Problemen oplossen**

Raadpleeg www.rapoo.com voor de actuele FAQs, stuurprogramma's en snelstart-handleiding. Registreer voor uitgebreide service op www.rapoo.com.

Copyright

Het is verboden om, zonder de toestemming van Rapoo Technology Co., Ltd. enig deel van deze snelstart-handleiding te reproduceren.

Veiligheidsinstructies

Dit toestel mag u niet openen of repareren. Gebruik het toestel niet in een vochtige omgeving. Reinig het instrument met een droge doek.

Garantie

Het toestel wordt met een tweejarige beperkte hardware-garantie vanaf de aankoopdatum geleverd. Raadpleeg www.rapoo.com voor meer informatie.

IC Radiation Exposure Statement:

This equipment complies with IC RF radiation exposure limits set forth for an uncontrolled environment. This transmitter must not be co-located or operating in conjunction with any other antenna or transmitter.

Any Changes or modifications not expressly approved by the party responsible for compliance could void the user's authority to operate the equipment.

Any Changes or modifications not expressly approved by the party responsible for compliance could void the user's authority to operate the equipment.

This device complies with part 15 of the FCC Rules. Operation is subject to the following two conditions: (1) This device may not cause harmful interference, and (2) this device must accept any interference received, including interference that may cause undesired operation.

FCC Radiation Exposure Statement:

This equipment complies with FCC radiation exposure limits set forth for an uncontrolled environment. This transmitter must not be co-located or operating in conjunction with any other antenna or transmitter.

IC RSS warning

This device complies with Industry Canada licence-exempt RSS standard (s). Operation is subject to the following two conditions: (1) this device may not cause interference, and (2) this device must accept any interference, including interference that may cause undesired operation of the device. Le présent appareil est conforme aux CNR d'Industrie Canada applicables aux appareils radio exempts de licence.

L'exploitation est autorisée aux deux conditions suivantes:

- (1) l'appareil ne doit pas produire de brouillage, et
- (2) l'utilisateur de l'appareil doit accepter tout brouillage radioélectrique subi, même si le brouillage est susceptible d'en compromettre le fonctionnement.

CE Declaration of Conformity. We, the manufacturer Shenzhen Rapoo Technology Ltd., Co. Declare that the product Bluetooth Ultra-Slim Keyboard E6350. Product Name Bluetooth Ultra-Slim Keyboard Model No E6350. Complies with the following norms of: EN 60950-1:2006+A1:2009+A1:2010+A12: 2011, EN 62479:2010, EN 301 489-1 V1.9.2 (2011-09), EN 301 489-17 V2.2.1 (2012-09), EN 300 338 V1.8.1 (2012-06). The product is in compliance with the essential requirements of Council Directives 2006/95/EC and 99/5/EC, and the ROHS European directives 2002/95/EC dated on January 27th 2003 amended by directive 2005/616/EC dated on August 18th 2005. Manufacturer/Authorised representative Charles Tsou, Manager R&D Department Date of Issue: April, 20, 2014.