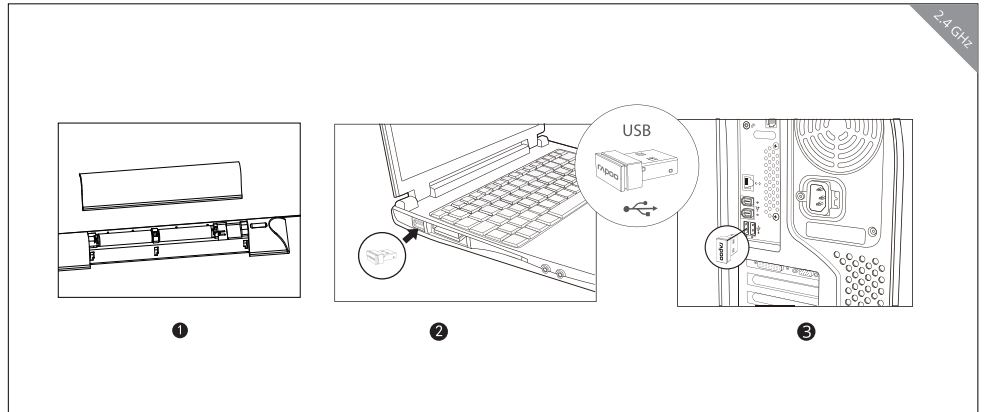


Multi-mode Wireless keyboard  
Clavier sans fil multi-mode  
Kabellose Tastatur mit mehreren Modi



Package contents / Contenu de l'emballage / Packungsinhalt / Contenuto della confezione / Contenidos del Embalaje / Inhoud van de verpakking / Conteúdos da embalagem / Комплект поставки / Вміст пакування



## Overview/Vue d'ensemble/Überblick/Descrizione/Visión general/Overzicht/Visão geral/Обзор/Загальний огляд

<p><b>Ⓜ Multimedia player</b> Play / Pause Previous track Next track Volume - Volume + Mute</p>	<p><b>Ⓜ Medienplayer</b> Wiedergabe / Pause Vorheriger Titel Nächster Titel Lautstärke - Lautstärke + Stumm</p>	<p><b>Ⓜ Reproductor multimedia</b> Reproducir/Detener Pista anterior Pista siguiente Volumen - Volumen + Silenciar</p>	<p><b>Ⓜ Reprodutor de mídia</b> Reproduzir / Pausar Faixa anterior Próxima faixa Volume - Volume + Mudo</p>	<p><b>Ⓜ Медіаплеєр</b> Програти / Пауза Попередня доріжка Наступна доріжка Гучність - Гучність + Без звуку</p>
<p><b>Ⓜ Lecteur multimédia</b> Lecture / Pause Piste précédente Piste suivante Volume - Volume + Muet</p>	<p><b>Ⓜ Lettore multimediale</b> Riproduci/Interrompi Traccia precedente Traccia successiva Volume - Volume + Disattiva audio</p>	<p><b>Ⓜ Mediaspeler</b> Afspelen/Pauze Vorige nummer Volgende nummer Volume - Volume + Dempen</p>	<p><b>Ⓜ Проигрыватель мультимедиа</b> Проигрывание/Пауза Предыдущая дорожка Следующая дорожка Громкость - Громкость + Отключить звук</p>	

## Bluetooth mode/Mode Bluetooth/Bluetooth-Modus/Modalità Bluetooth/Modo Bluetooth/Bluetooth-modus/Modo Bluetooth/Режим Bluetooth/Режим Bluetooth

- Ⓜ** 1. Press and hold key combinations, Fn+1, Fn+2 or Fn+3 at least 3 seconds to pair 3 different devices via Bluetooth. The keyboard is discoverable for 60 seconds.  
2. Complete Bluetooth pairing on your device.
- Bluetooth pairing**  
Windows®7 and 8:  
1. Click the "Start" button, then select Control Panel > Add a device  
2. Select the RAPOO BT3.0 KB/RAPOO BLE KB from the list.\*  
3. Click Next and follow any other instructions that may appear on the screen.  
Windows®10:  
1. Click the "Start" button, then select Settings > Devices > Bluetooth.  
2. Select the RAPOO BT3.0 KB/RAPOO BLE KB from the list.\*  
3. Click Pair and follow any other instructions that may appear on the screen.  
Nota: RAPOO BLE requires Win8 or later version
- Ⓜ** 1. Appuyez et maintenez les combinaisons de touches Fn+1, Fn+2 ou Fn+3 enfoncées au moins 3 secondes pour appairer 3 appareils différents via Bluetooth. Le clavier est détectable pendant 60 secondes.  
2. Effectuez l'appairage Bluetooth sur votre appareil.
- Appairage Bluetooth**  
Windows®7 et 8:  
1. Cliquez sur le bouton "Démarrer", puis sélectionnez Panneau de configuration > Ajouter un périphérique  
2. Sélectionnez le Clavier RAPOO BT3.0/Clavier RAPOO BLE dans la liste.\*  
3. Cliquez sur Suivant et suivez les autres instructions pouvant apparaître à l'écran.  
Windows®10:  
1. Cliquez sur le bouton "Démarrer", puis sélectionnez Paramètres > Périphériques > Bluetooth.  
2. Sélectionnez le Clavier RAPOO BT3.0/Clavier RAPOO BLE dans la liste.\*  
3. Cliquez sur Appairer et suivez les autres instructions pouvant apparaître à l'écran.  
Remarque : RAPOO BLE nécessite Windows 8 ou une version ultérieure
- Ⓜ** 1. Halten Sie Tastenkombinationen, Fn+1, Fn+2 oder Fn+3, mindestens 3 Sekunden gedrückt, um 3 verschiedene Geräte über Bluetooth zu koppeln. Die Tastatur ist 60 Sekunden lang auffindbar.  
2. Schließen Sie die Bluetooth-Kopplung an Ihrem Gerät ab.
- Bluetooth-Kopplung**  
Windows®7 und 8:  
1. Klicken Sie auf die Start-Schaltfläche und wählen Sie Systemsteuerung > Gerät hinzufügen  
2. Wählen Sie RAPOO BT3.0 KB/RAPOO BLE KB aus der Liste.\*  
3. Klicken Sie auf Weiter und befolgen Sie möglicherweise am Bildschirm angezeigten Anweisungen.  
Windows®10:  
1. Klicken Sie auf die Start-Schaltfläche und wählen Sie Einstellungen > Geräte  
2. Wählen Sie RAPOO BT3.0 KB/RAPOO BLE KB aus der Liste.\*  
3. Klicken Sie auf Bildschirmanzeige und befolgen Sie möglicherweise am Bildschirm angezeigten Anweisungen.  
Nota: RAPOO BLE requires Win8 or later version
- Ⓜ** 1. Tenere premuta la combinazione di tasti Fn+1, Fn+2 o Fn+3 per almeno 3 secondi per associare 3 diversi dispositivi tramite Bluetooth. La tastiera è rilevabile per 60 secondi  
2. Completare l'associazione Bluetooth sul dispositivo.
- Associazione Bluetooth**  
Windows®7 e 8:  
1. Fare clic sul tasto "Start", quindi selezionare Pannello di controllo > Aggiungi un dispositivo.  
2. Selezionare la RAPOO BT3.0 KB/RAPOO BLE KB dall'elenco.\*  
3. Fare clic su Avanti e seguire le istruzioni che appaiono sullo schermo.  
Windows®10:  
1. Fare clic sul tasto "Start", quindi selezionare Impostazioni > Dispositivi > Bluetooth.  
2. Selezionare la RAPOO BT3.0 KB/RAPOO BLE KB dall'elenco.\*  
3. Fare clic su Associa e seguire le istruzioni che appaiono sullo schermo.  
Nota: RAPOO BLE richiede Win8 o una versione posterior
- Ⓜ** 1. Presione sin soltar las combinaciones de teclas Fn+1, Fn+2 o Fn+3 al menos 3 segundos para asociar 3 dispositivos diferentes a través de Bluetooth. El teclado pasará a estar detectable durante 60 segundos.  
2. Complete la asociación Bluetooth en el dispositivo.
- Asociación Bluetooth**  
Windows®7 y 8:  
1. Haga clic en el botón "Inicio" y, a continuación, seleccione Panel de control > Agregar un dispositivo.  
2. Seleccione el RAPOO BT3.0 KB/RAPOO BLE KB en la lista.\*  
3. Haga clic en Siguiente y siga todas las instrucciones que aparezcan en la pantalla.  
Windows®10:  
1. Haga clic en el botón "Inicio" y seleccione Configuración > Dispositivos > Bluetooth.  
2. Seleccione el RAPOO BT3.0 KB/RAPOO BLE KB en la lista.\*  
3. Haga clic en Asociar y siga todas las instrucciones que aparezcan en la pantalla.  
Opmerking: RAPOO BLE vereist Win8 of later
- Ⓜ** 1. Houd de sneltoets Fn+1, Fn+2 of Fn+3 minstens 3 seconden ingedrukt om 3 verschillende apparaten te koppelen via Bluetooth. Het toetsenbord is 60 seconden detecteerbaar.  
2. Voltooi de Bluetooth-koppeling op uw apparaat.
- Bluetooth-koppeling**  
Windows®7 en 8:  
1. Klik op de knop "Start" en selecteer vervolgens Configuratie-scherm > Een apparaat toevoegen  
2. Selecteer het RAPOO BT3.0 KB/RAPOO BLE KB in de lijst.\*  
3. Klik op Volgende en volg alle overige instructies die mogelijk verschijnen op het scherm.  
Windows®10:  
1. Klik op de knop "Start" en selecteer vervolgens Instellingen >
- Ⓜ** 1. Mantenha premidas as combinações de teclas, Fn+1, Fn+2 ou Fn+3 durante pelo menos 3 segundos para emparelhar 3 dispositivos diferentes através de Bluetooth. O teclado poderá ser detectado durante 60 segundos.  
2. Conclua o emparelhamento Bluetooth no seu dispositivo.
- Emparelhamento Bluetooth**  
Windows®7 e 8:  
1. Clique no botão "Iniciar" e, em seguida, selecione Painel de Controle > Adicionar um dispositivo  
2. Seleccione o RAPOO BT3.0 KB/RAPOO BLE KB na lista.\*  
3. Clique em Seguinte e siga as instruções que possam ser apresentadas no ecrã.  
Windows®10:  
1. Clique no botão "Iniciar" e, em seguida, selecione Definições > Dispositivos > Bluetooth.  
2. Seleccione o RAPOO BT3.0 KB/RAPOO BLE KB na lista.\*  
3. Clique em Emparelhar e siga as instruções que possam ser apresentadas no ecrã.  
Nota: RAPOO BLE requer Win8 ou versão posterior
- Ⓜ** 1. Нажмите и удерживайте кнопки Fn+1, Fn+2 или Fn+3 не менее 3 секунд, чтобы выполнить сопряжение 3 различных устройств по Bluetooth. Клавиатура обнаруживается в течение 60 секунд.  
2. Выполните на своем устройстве сопряжение по Bluetooth.
- Сопряжение по Bluetooth**  
Windows®7 и 8:  
1. Нажмите кнопку «Пуск», выберите «Панель управления» > «Добавить устройство»  
2. Выберите RAPOO BT3.0 KB/RAPOO BLE KB из списка.\*  
3. Нажмите кнопку «Далее» и следуйте остальным инструкциям, которые могут появиться на экране.  
Windows®10:  
1. Нажмите кнопку «Пуск», выберите «Настройки» > «Устройства» > Bluetooth.  
2. Выберите RAPOO BT3.0 KB/RAPOO BLE KB из списка.\*  
3. Нажмите кнопку «Сопряжение» и следуйте остальным инструкциям, которые могут появиться на экране.  
Примечание: для RAPOO BLE требуется Win 8 или более поздняя версия
- Ⓜ** 1. Натисніть і утримуйте комбінації клавіш Fn+1, Fn+2 або Fn+3 щонайменше протягом 3 секунд, щоб поєднати в пару 3 різних пристроїв по Bluetooth. Клавіатуру видно протягом 60 секунд.  
2. Завершіть поєднання в пару Bluetooth на пристрої.
- Поєднання в пару по Bluetooth**  
Windows®7 і 8:  
1. Клацніть кнопку Start (Пуск), потім виберіть Control Panel (Контрольна панель) > Add a device (Додати пристрій)  
2. Вибірьте RAPOO BT3.0 KB/RAPOO BLE KB зі списку.\*  
3. Клацніть Next (Далі) та виконайте всі наступні інструкції, що з'являться на екрані.