

---

H 2 4 0 1 S G

---

1 / 2 λ 型アンテナ

【RoHS対応品】

第一電波工業株式会社

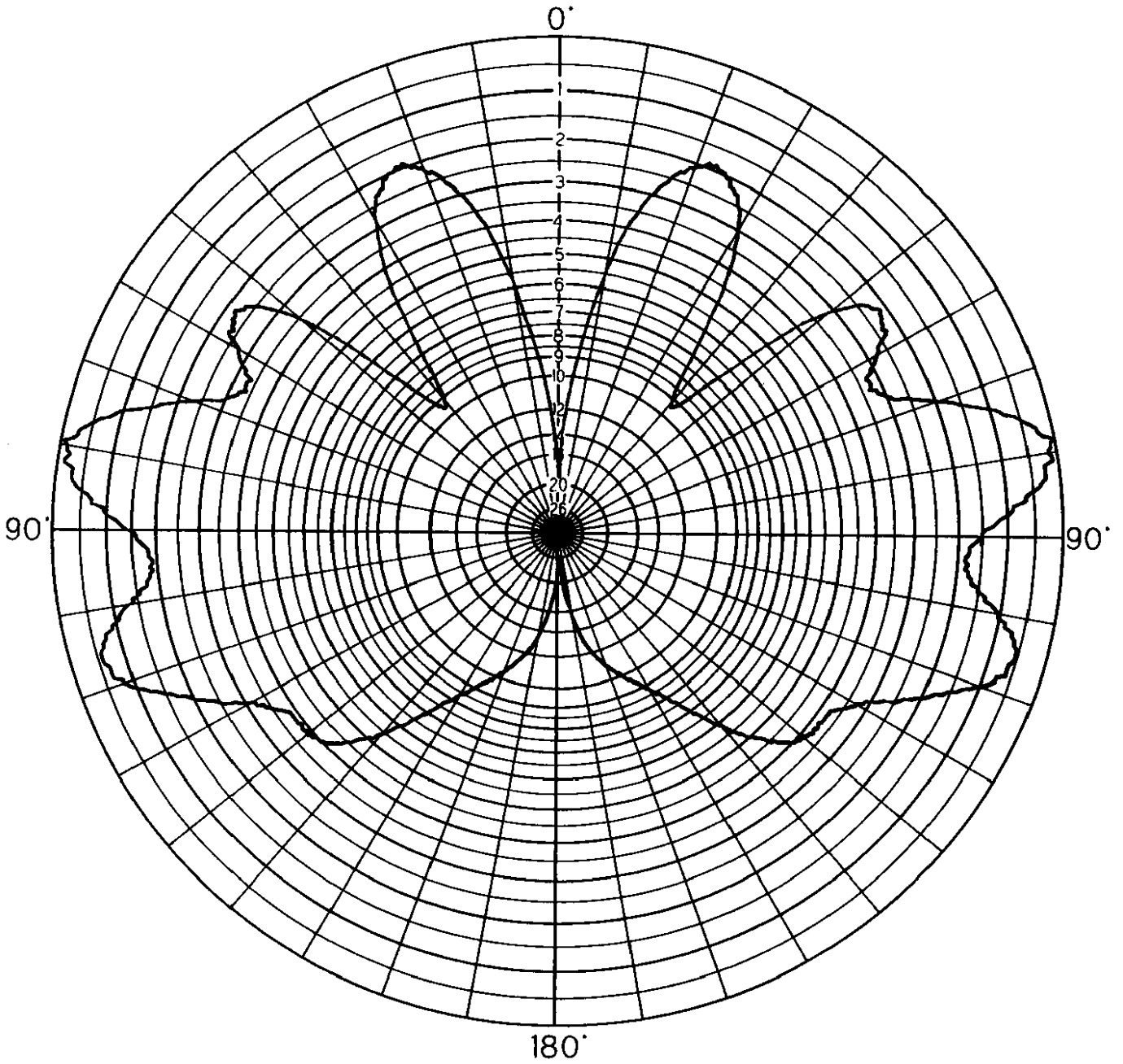
製 図	検 図	承 認
		

# 空 中 線 仕 様 書

仕 様 項 目	仕 様 内 容
1	空 中 線 型 式 1 / 2 λ 型 空 中 線
2	型 名 H 2 4 0 1 S G
3	周 波 数 2 4 0 0 M H z ~ 2 5 0 0 M H z
4	入カインピーダンス 5 0 Ω
5	定 在 波 比 1. 7 以下 (周波数帯域内)
6	絶 対 利 得 2. 1 4 d B
7	最 大 入 力 電 力 1 W
8	接 栓 S M A - P
9	重 量 1 3 g ± 2 g
10	全 長 7 4 m m ± 2 m m
11	
12	
13	
14	
15	備 考 外 観 色 : グ レ ー

検 図	承 認	型 名	H2401SG
小 杉	松 崎	日 付	2007年 1月

dB目盛指向性

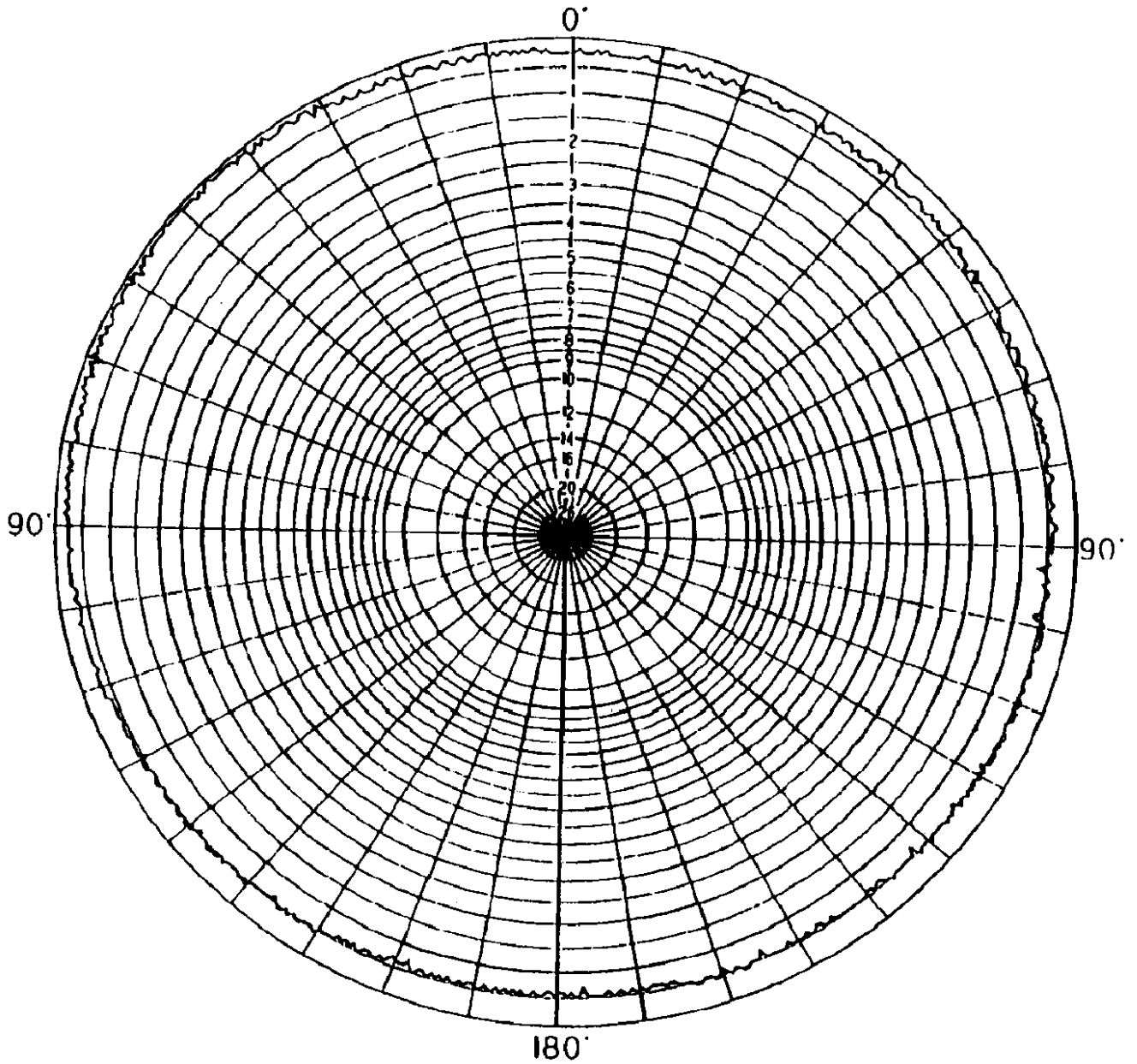


型名	H2401シリーズ*
	垂直面

担当	承認
技術部 '00.02.09 松本	技術部 '00.02.09 小杉

周波数	2450MHz	絶対利得	2.14
V.SWR	1.2		
測定月日	2000.2.4		

dB目盛指向性

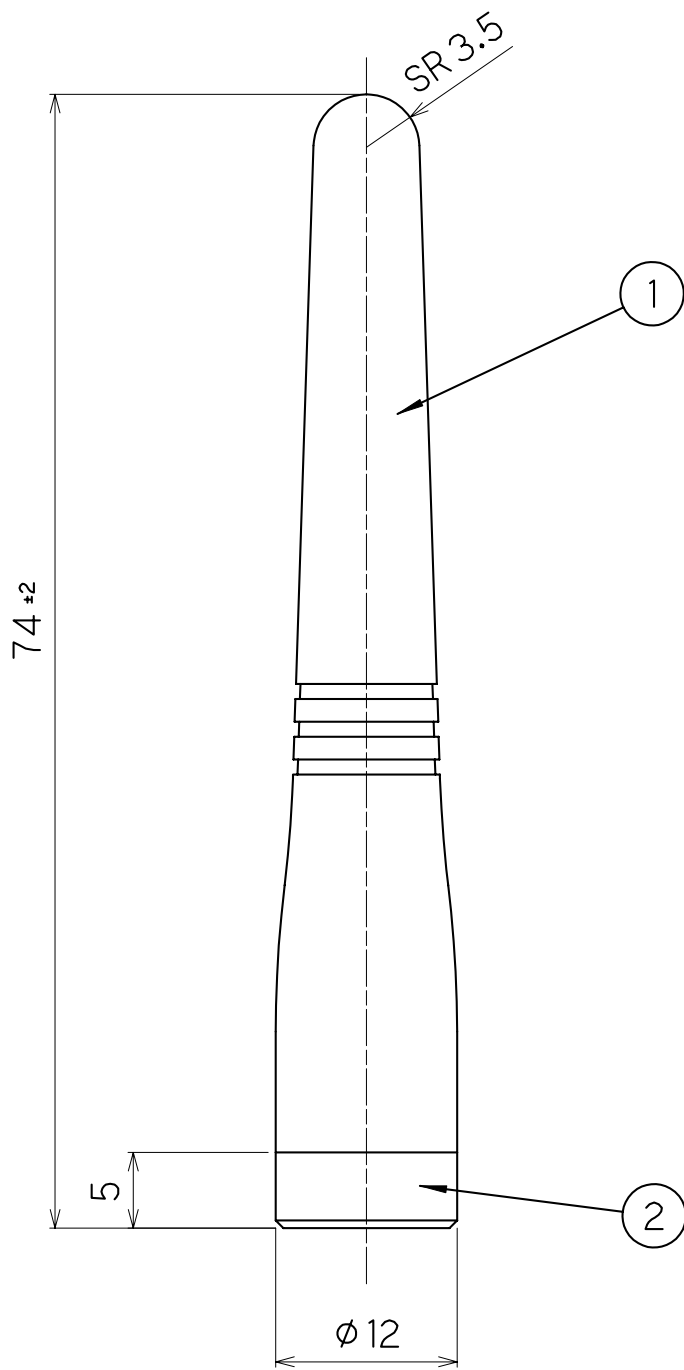


型名	H2401シリーズ
	水平面

担当	承取
技術部 '00.02.09 松本	技術部 '00.02.09 小杉

周波数	2450MHz	絶対利得	
V.SWR	1.2		
測定月日	2000.2.4		

部番	名称	個数	材質
1	カバー	1	レザミンP-1090C-7115グレー
2	SMA型接栓台	1	C3604/Ni



図番 DRW.No.	20K21-SS-01	尺度 SCALE	2/1	日付 DATE	2007.1.10
名称 TITLE	外觀図 H2401SG	三角法 3RD ANGLE PROJ.		単位 UNIT	mm
材質 MATERIAL	図中表示	製図 DRAWN	検図 INSPECTED	承認 APPROVED	<b>DIAMOND ANTENNA</b>
表面処理 FINISH	図中表示	技術部 '07.01.10 細野	技術部 '07.01.10 小杉	技術部 '07.01.10 松崎	
DAI-ICHI DENPA KOGYO CO.,LTD. H2401SG					

# SWR特性表

