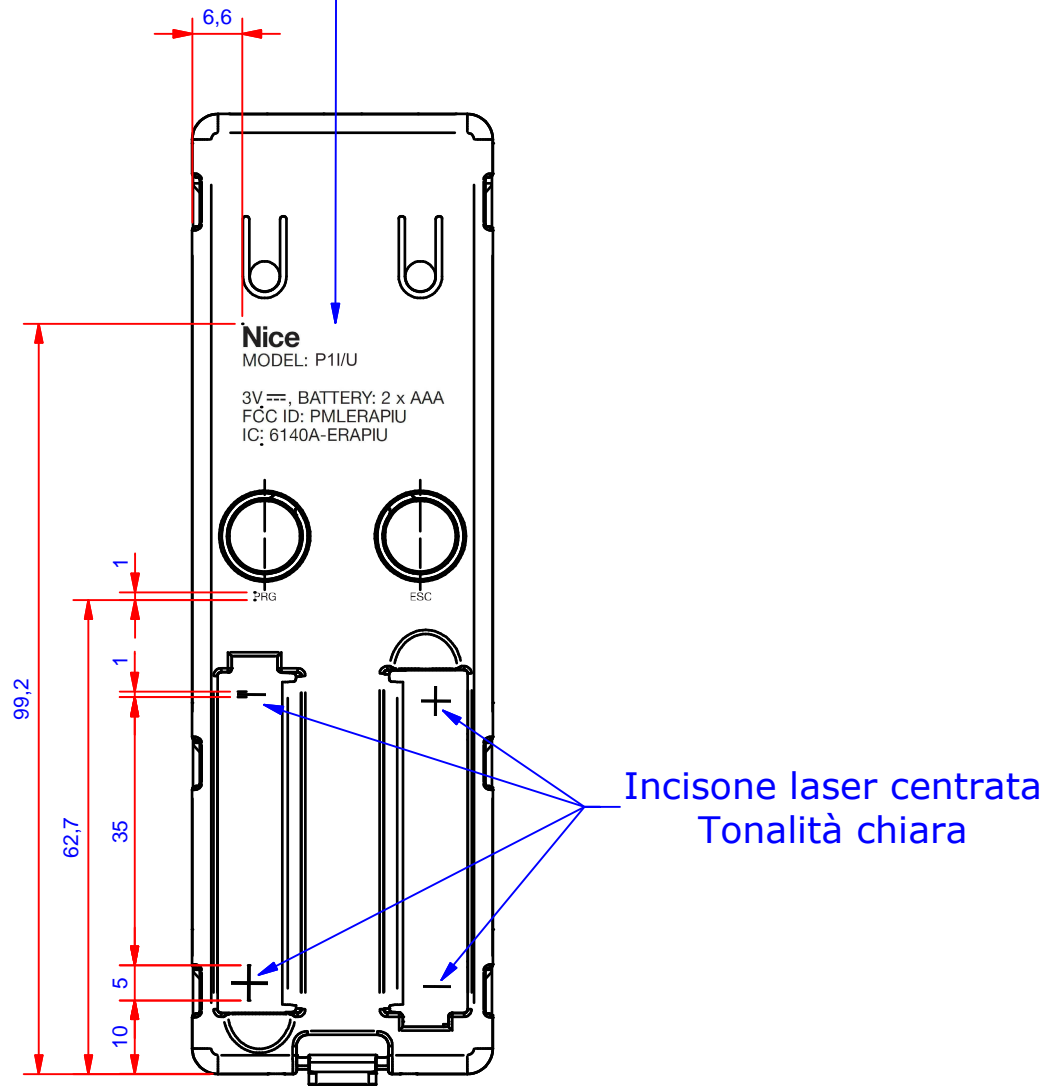

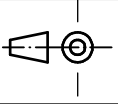


Incisione laser allineata e centrata
Tonalità chiara



Codice articolo in entrata: PD0112A0000

<u>Materiale:</u> PC	<u>Trattamento/finitura:</u> Incisione laser	<u>Colore:</u>
<u>Disegnato:</u> D.Cardin	<u>Controllato:</u>	Tolleranze secondo UNI-EN 22768-mK per quote senza indicazione di tolleranza
<u>Data disegno:</u> 24/09/2015	<u>Data controllo:</u>	<u>Peso gr.:</u>
 NICE S.p.a. via Pezza Alta, 13 31046 Oderzo (TV)	<u>Descrizione:</u>	
	ERA P INN	
	cop. intermedio Era P laserato P1I/U	
<u>Codice pezzo:</u> PD0112B5000	<u>N° Dis.:</u> PD0112B00	<u>Rev.:</u> 00