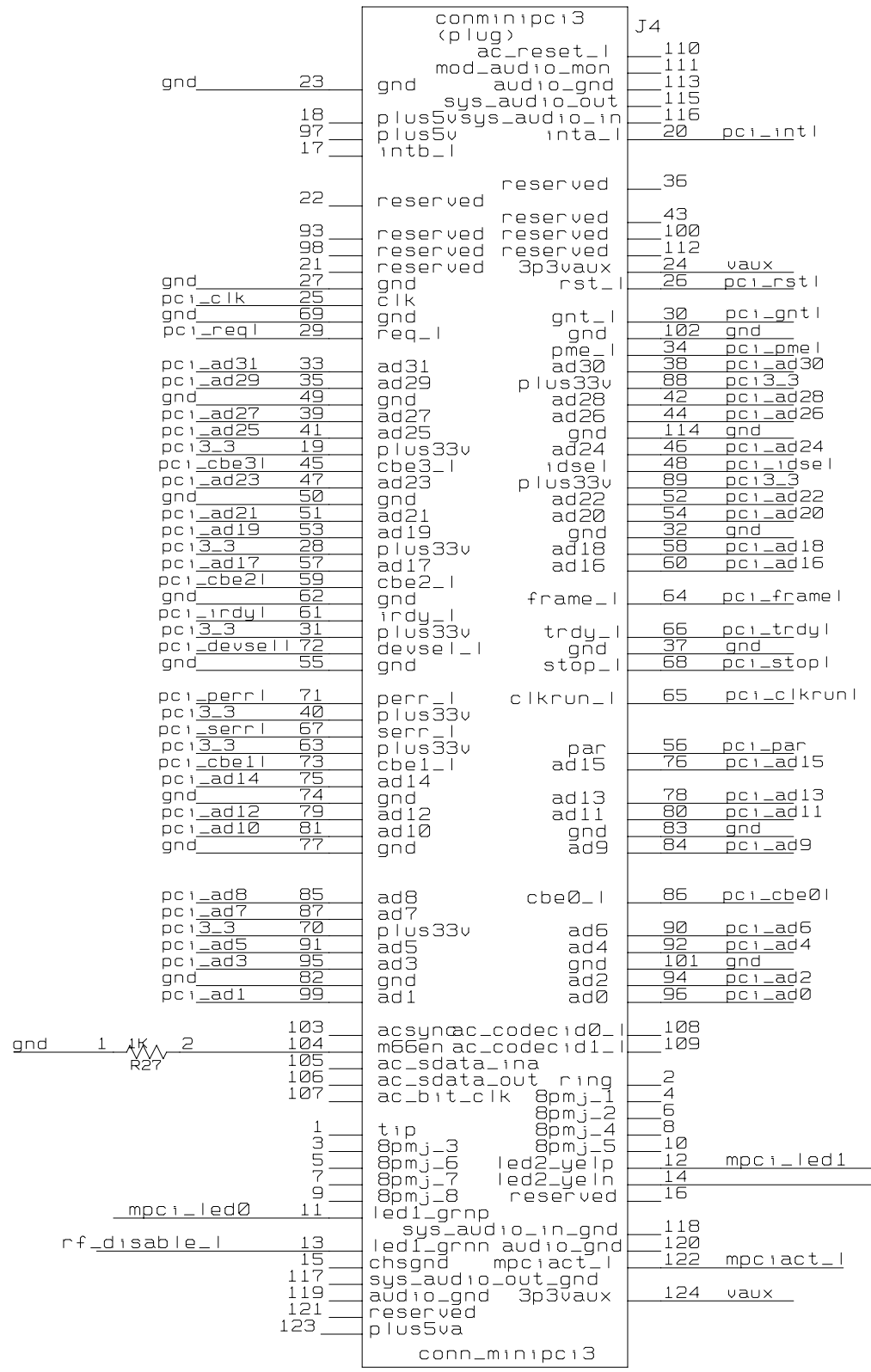


File	MW300-BF	
Size	Document Number	Rev
C	<Doc>	XB
Date	Thursday, July 25, 2002	Sheet 1 of 1

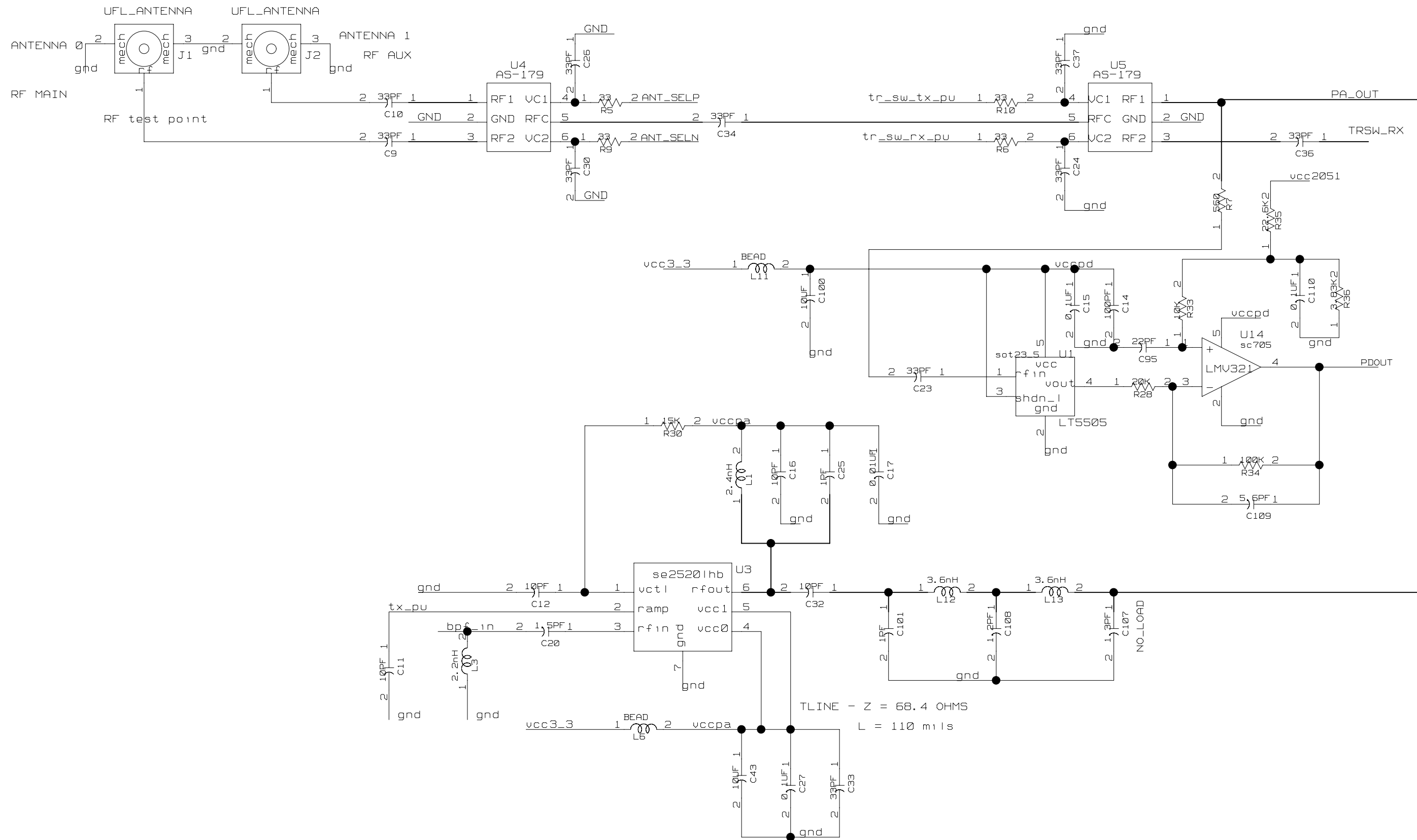
pci_ad31	A4	PCI_AD31	BCM4301	U11
pci_ad30	C4	PCI_AD30	BGA196_1MM	
pci_ad29	B3	PCI_AD29		
pci_ad28	A1	PCI_AD28	PCI	
pci_ad27	A2	PCI_AD27	INTERFACE	
pci_ad26	B1	PCI_AD26		
pci_ad25	C1	PCI_AD25		
pci_ad24	C2	PCI_AD24	PCI_CBE3_L	C3 pci_cbe3l
pci_ad23	D2	PCI_AD23	PCI_CBE2_L	G4 pci_cbe2l
pci_ad22	E4	PCI_AD22	PCI_CBE1_L	K1 pci_cbe1l
pci_ad21	F3	PCI_AD21	PCI_CBE0_L	N1 pci_cbe0l
pci_ad20	E1	PCI_AD20	PCI_FRAME_L	G3 pci_frame_l
pci_ad19	E2	PCI_AD19	PCI_IRDY_L	G1 pci_irdyl
pci_ad18	F4	PCI_AD18	PCI_TRDY_L	H1 pci_trdy_l
pci_ad17	F1	PCI_AD17	PCI_DEVSEL_L	H3 pci_devsel_l
pci_ad16	F2	PCI_AD16	PCI_STOP_L	J1 pci_stop_l
pci_ad15	K2	PCI_AD15	PCI_PERR_L	J2 pci_perr_l
pci_ad14	K3	PCI_AD14	PCI_SERR_L	J3 pci_serr_l
pci_ad13	K4	PCI_AD13	PCI_PAR	J4 pci_par
pci_ad12	L1	PCI_AD12	PCI_INT_L	M5 pci_int_l
pci_ad11	L2	PCI_AD11	PCI_RST_L	D5 pci_rst_l
pci_ad10	L3	PCI_AD10	PCI_CLK	C5 pci_clk
pci_ad9	M1	PCI_AD9	PCI_PME_L	B6 pci_pme_l
pci_ad8	P1	PCI_AD8	PCI_IDSEL	D1 pci_idsel
pci_ad7	N2	PCI_AD7	PCI_REQ_L	D4 pci_req_l
pci_ad6	P3	PCI_AD6	PCI_GNT_L	B5 pci_gnt_l
pci_ad5	N3	PCI_AD5		
pci_ad4	M4	PCI_AD4	CSTSCHG	A5
pci_ad3	P4	PCI_AD3		
pci_ad2	N4	PCI_AD2	PCI_CLKRUN_L	G2 pci_clkrun_l
pci_ad1	P5	PCI_AD1		
pci_ad0	N5	PCI_AD0		



Page 1: MiniPCI Interface
Page 2: RF Front End
Page 3: Radio/Baseband
Page 4: Power/Clocks/Misc.

MINIPCI INTERFACE

BROADCOM CORPORATION CONFIDENTIAL	TITLE: bcm94301mp rev 7.2	ABBREV:
	ENGINEER: Andres	PAGE: 1 OF 4



RF FRONT END

