

Maijia - Radio Control Vehicles

Warning! Not suitable for children under 36 months. Small parts. Choking hazard. Please keep this owner's instruction manual for future reference. It contains important information. We reserve the right to improve/revise the product specifications without notice.

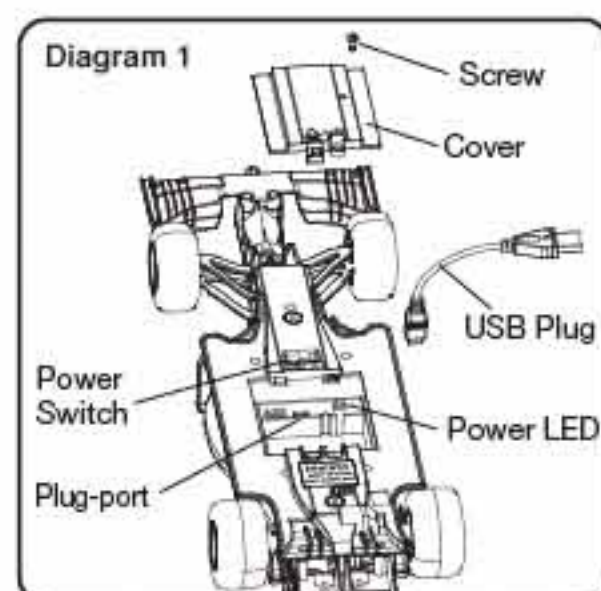
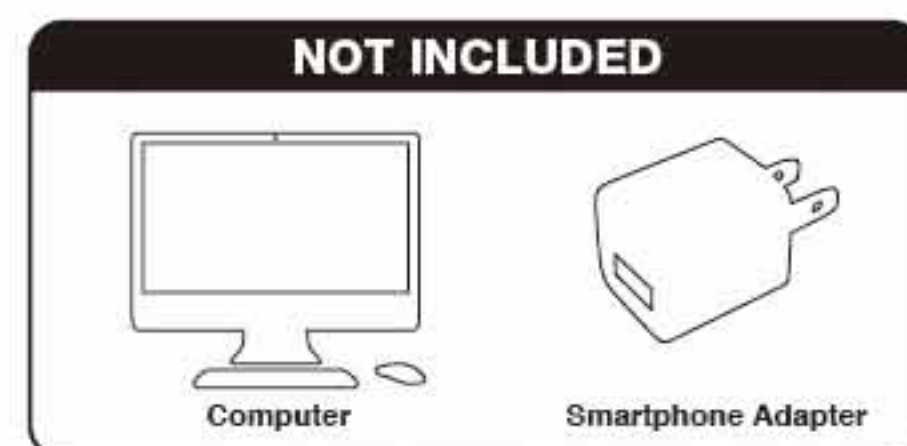
Class 1 LED Product

Contents:

- RC Vehicle With Built-in Rechargeable Battery (non replaceable) x 1
- Controller x 1
- USB plug x 1
- 1.5V "AA" LR6/R6 non-rechargeable Battery (For Controller Use) x 2
- Owner's Instruction Manual x 1

Charging the built-in rechargeable battery for the RC vehicle: (Refer to Diagram 1)

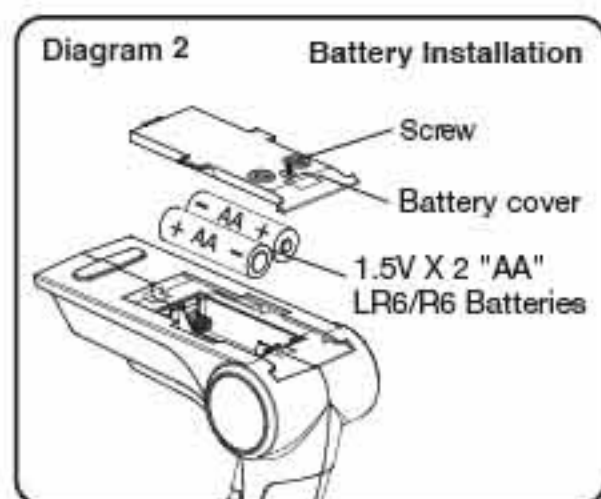
- Use screwdriver to loosen the screw on the USB charging plug compartment cover and to open the cover. (Screwdriver is not included)
- Take out the USB plug.
- Make sure the switch is in the OFF/CHARGE position.
- Locate a USB certified port from any of the devices shows below.
- Plug in the USB charging plug to vehicle and USB certified port.
- The LED indicator will start lighting in red to show it is charging.
- Once the LED indicator turns off, the vehicle is fully charged.
- Take out the USB plug from vehicle and USB certified port, then put it into the plug compartment and install the cover.



P2

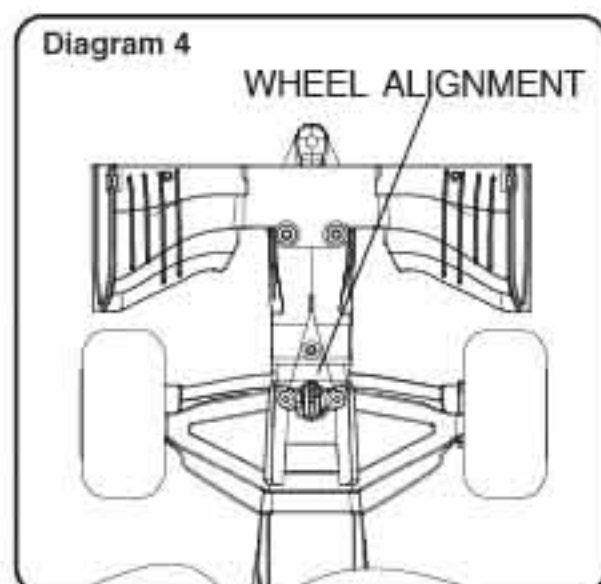
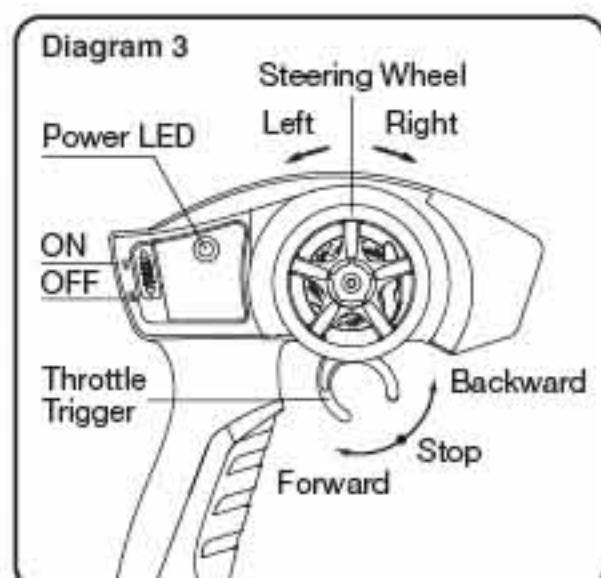
Battery Installation for the controller: (Refer to Diagram 2)

- Use screwdriver to loosen the screw on the battery cover and to open the battery cover. (Screwdriver is not included).
- Open the battery cover.
- Install 2 new 1.5V "AA" LR6/R6 battery with correct polarity (+/-) as shown inside the battery compartment.
- Install the battery cover and then tighten the screw on the battery cover.



How to play: (Refer to Diagram 3 & 4)

- Set the "Power Switch" on the controller and vehicle to ON position, the "Power LED" on both the controller and vehicle will flash less than 3 seconds then stay on, meaning the automatic frequency matching between the controller and the vehicle is completed.
- If the "Power LED" of the controller or the "Power LED" of the vehicle flash more than 3 seconds, switch off both the vehicle and controller, then turn them on again.
- Pull the trigger in the transmitter half way to drive the vehicle forward. Pull the trigger full way to obtain extra speed. Push the trigger in the transmitter to drive the vehicle backward.
- Turn the steering knob in the transmitter to steer the vehicle to right or left.
- If the vehicle went too far and out of control, switch off both the vehicle and controller, then turn them on again.
- If the vehicle does not run in a straight line, adjust the wheel alignment under the chassis.
- The "Power LED" on the vehicle will not flash nor stay on if the rechargeable battery has run out power.
- Turn the switch of the controller and vehicle to OFF position when not in play.



Performance Tips:

- Do not drive the vehicle on grass, sand or go through water.
- Do not drive the vehicle in windy or rainy weather.
- Do not drive the vehicle into any hard object.
- Keep fingers, hair and loose clothing away from the vehicle.
- The operating range can be affected by a variety of factors:
 - Weak controller or vehicle batteries.
 - Interference from other items that emit radio frequency signals such as another R/C item on the same frequency, CB radios, cordless phones, high voltage transmitter, etc.
- Outdoor usage is recommended in order to get optimal control range.
- Remove the package, take out all accessories and assemble the product before giving it to children to play.

Cautions:

- The Built-in rechargeable battery must be charged before use.
- Do not overcharge the Battery. Do not charge for more than 1.5 hours except for the initial two charges.
- Do not charge the Battery if it shows leakage, corrosion, or has loose or exposed wires or other damage.
- Do not cover the vehicle with any sort of material while charging.
- Do not touch the vehicle when it is hot. Wait until the vehicle cools before recharging.
- Do not dispose of the Battery in fire.
- Do not dismantle the Battery or USB, and do not cut the Battery or USB cables.

P2

- The transformer used with the toy shall be regularly examined for damage to the cord, plug, enclosure and other parts, and in the event of such damage, they must not be used until the damage has been repaired.
- Rechargeable batteries are to be removed from the toy before being charged (for transmitter).
- The Battery will be warm after charging, and hot after use in a Vehicle.
- The supply terminals are not to be short-circuited.
- Rechargeable batteries are only to be charged by an adult!
- Rechargeable batteries are only to be charged by adults or by children at least 8 years old.
- The USB is not a toy.
- Note that the 1.5V "AA" Battery is non-rechargeable and is not to be recharged. Only Batteries of the same or equivalent type as recommended are to be used. It will need replacement when transmission is poor. Alkaline AA batteries are recommended to be used for the transmitter. Do not mix alkaline, standard or rechargeable batteries. Do not mix old and new batteries or different type of batteries. Be sure to insert batteries with correct polarities and always follow the battery manufacturer's instructions.
- Exhausted batteries must be removed from the product.

FCC Label Compliance Statement:

This device complies with part 15 of the FCC rules. Operation is subject to the following two conditions:

- This device may not cause harmful interference, and
 - This device must accept any interference received, including interference that may cause undesired operation.
- Note: This equipment has been tested and found to comply with the limits for a Class B digital device, pursuant to Part 15 of the FCC Rules. These limits are designed to provide reasonable protection against harmful interference in a residential installation. This equipment generates, uses and can radiate radio frequency energy and, if not installed and used in accordance with the instructions, may cause harmful interference to radio communications. However, there is no guarantee that interference will not occur in a particular installation. If this equipment does cause harmful interference to radio or television reception, which can be determined by turning the equipment off and on, the user is encouraged to try to correct the interference by one or more of the following measures:
- Reorient or relocate the receiving antenna.
 - Increase the separation between the equipment and receiver.
 - Connect the equipment into an outlet on a circuit different from that to which the receiver is connected.
 - Consult the dealer or an experienced radio/TV technician for help.

Warning: Changes or modifications to this unit not expressly approved by the party responsible for compliance could void the user's authority to operate the equipment.

RSS-210 Compliance Statement:

This device contains licence-exempt transmitter(s)/receiver(s) that comply with Innovation, Science and Economic Development Canada's licence-exempt RSS(s).

Operation is subject to the following two conditions:

- This device may not cause interference;
- This device must accept any interference, including interference that may cause undesired operation of the device.

Environmental notes:

The whole product also does not belong to household waste at the end of the product life. You can return it at collection points for the recycling of electronic and electrical instruments. The symbol on the item, instruction manual, hangtag or packing is showing this clearly.

Materials should be recycled according to their respective markings. Recycling of old devices or other re-use of materials contained therein represents an important contribution to environmental protection.

Please ask at your local community for the correct collection point. Please retain this sheet and address for future use, as they contain important information.

P3

Disposal of batteries

Batteries should not be disposed of in the household waste. As the consumer you are legally obliged to return batteries containing harmful substances and all other used batteries. You can hand in your old batteries at public collection points in your area or wherever batteries are sold.



You will find these chemical abbreviations along with a crossed-out refuse bin on batteries containing harmful substances:

Pb = Battery contains lead
Cd = Battery contains cadmium
Hg = Battery contains mercury

CE Declaration

Hereby, MAY CHEONG GROUP FRANCE S.A.S., declares that this equipment is in compliance with the essential requirements and other relevant provisions of directive 2014/53/EU.

Frequency: 2.4GHz
Transmitting frequency band: 2.4-2.4835GHz
Max allowed transmitting power: <10mW

The declaration of conformity may be consult at:

MAY CHEONG GROUP FRANCE S.A.S.;
Parc Ariane - Le Vénus, 2 rue Hélène Boucher, 78280 Guyancourt, France.

The full text of the EU declaration of conformity is available at the following internet address: www.maycheongroup.com.hk/declaration-of-conformity



www.maijia.com



MADE IN CHINA

P4

Maijia - Véhicules radio-commandés

Attention! Ne convient pas aux enfants de moins de 36 mois. Petits éléments. Danger d'étouffement. Veuillez conserver ce mode d'emploi pour vous y reporter dans le futur. Il contient des informations importantes. Nous nous réservons le droit de modifier/améliorer les caractéristiques du produit sans avis préalable.

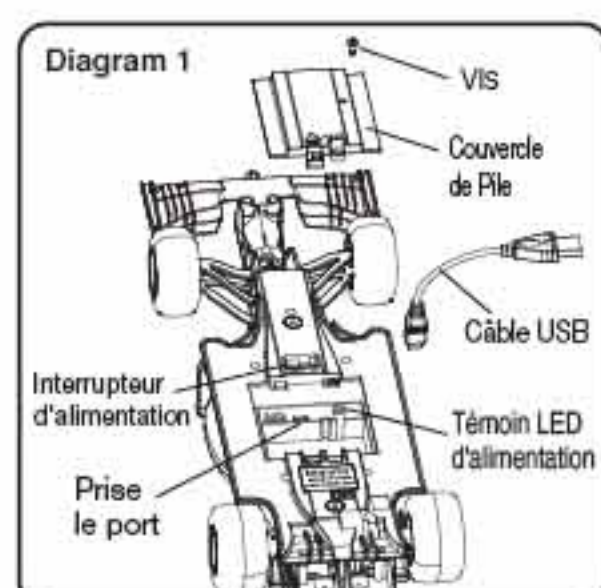
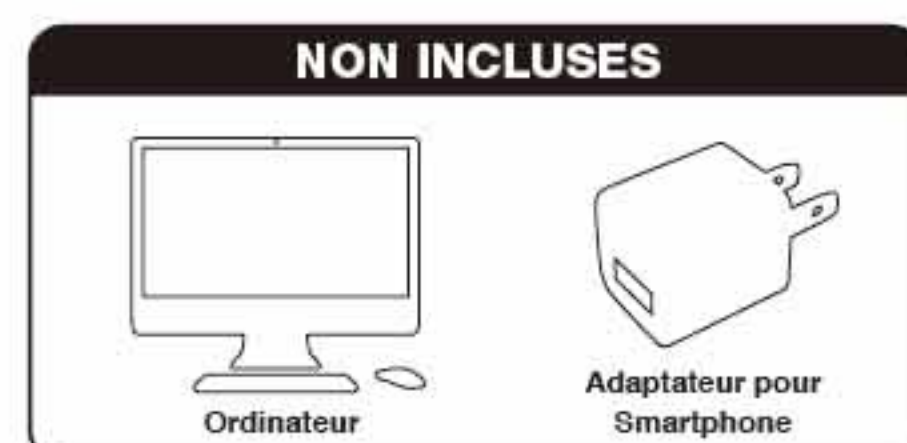
Produit de classe 1 LED

Contenu :

- Véhicule Radiocommandé Avec Batterie Incorporée (non remplaçable) x 1
- Contrôleur x 1
- Câble USB x 1
- 2 Piles 1.5V "AA" LR6/R6 non-rechargeables (Pour l'émetteur)
- Mode d'emploi x 1

Recharge du pack batterie du véhicule RC: (Voir Diagramme 1)

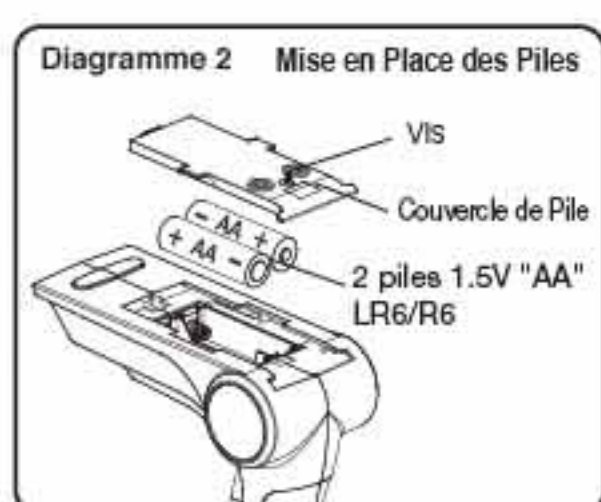
- Desserrer la vis du couvercle du compartiment du cordon de charge USB à l'aide d'un tournevis puis ouvrez le couvercle. (Tournevis non fourni).
- Sortez le câble USB
- Assurez-vous que l'interrupteur est en position OFF/CHARGE (arrêt/charge).
- Situez le port USB d'un appareil quelconque listé ci-dessous.
- Branchez le câble de recharge USB sur le véhicule et sur le port USB de l'appareil.
- Le voyant LED s'allumera en rouge pour indiquer le début de la charge.
- Une fois le voyant LED éteint, le véhicule est complètement chargé.
- Débranchez le câble USB du véhicule et du port USB de l'appareil, puis rangez-le dans son compartiment et refermez le couvercle.



P5

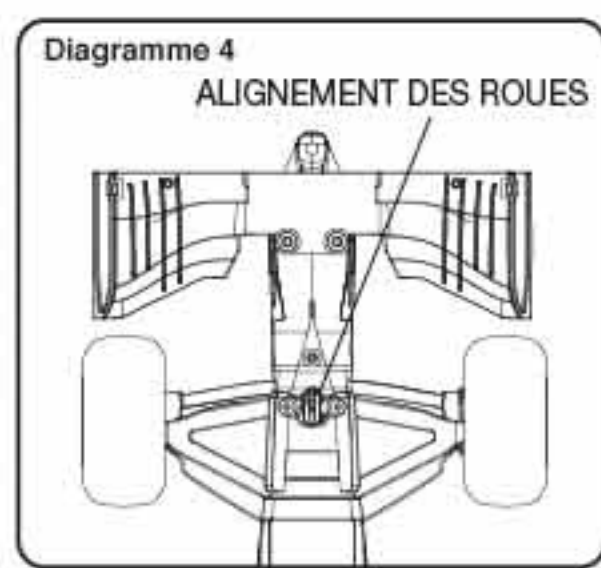
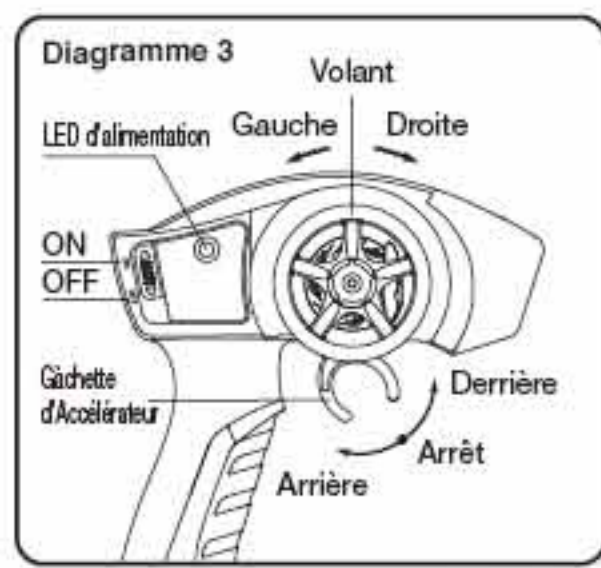
Mise en place de la pile de la télécommande: (Voir Diagramme 2)

- Desserrer la vis du couvercle des piles à l'aide d'un tournevis et ouvrez le couvercle. (Tournevis non fourni)
- Ouvrez le couvercle des piles.
- Mettez en place 2 piles 1.5V "AA" LR6/R6 neuves en respectant les polarités (+/-) indiquées dans le compartiment des piles.
- Refermez le couvercle en place et serrez la vis.



Comment jouer: (Voir Diagramme 3 & 4)

- Mettez les "Interrupteurs d'alimentation" de la radiocommande et du véhicule en position ON (marche), les LEDs témoins d'alimentation du véhicule et de la radiocommande clignoteront pendant moins de 3 secondes puis resteront fixes, témoignant de la bonne synchronisation automatique des fréquences entre la radiocommande et le véhicule.
- Si la "LED d'alimentation" de la radiocommande ou du véhicule clignote pendant plus de 3 secondes, arrêtez le véhicule ainsi que la batterie est déchargée.
- Tirez sur le manche de la télécommande à mi-chemin pour faire avancer le véhicule. Tirez le manche à fond pour aller plus vite. Poussez sur le manche de la radiocommande pour faire reculer le véhicule.
- Tournez le bouton de la radiocommande pour faire aller le véhicule vers la gauche ou vers la droite.
- Si le véhicule est allé trop loin ou est hors de contrôle, arrêtez à la fois le véhicule et la télécommande, puis rallumez-les.
- Si le véhicule ne roule pas en ligne droite, réglez le levier d'alignement des roues situé sous le châssis.
- La "LED d'alimentation" du véhicule ne sera ni allumée ni clignotante si la batterie est déchargée.
- Mettez l'interrupteur d'alimentation du véhicule sur OFF lorsque vous ne l'utilisez pas.



Conseils pour de meilleures performances:

- Ne roulez pas sur l'herbe, le sable, ou dans l'eau.
- Ne roulez pas par temps pluvieux ou venteux.
- Ne faites pas rentrer le véhicule dans un objet dur.
- Gardez vos doigts, vos cheveux et les vêtements amples éloignés du véhicule.
- La portée utile peut être affectée par différents facteurs:
 - Piles faibles dans l'émetteur ou dans le véhicule.
 - Interférences en provenance d'appareils émettant des ondes radio tels qu'une autre radiocommande émettant sur la même fréquence, un poste CB, un téléphone sans fil, un transformateur haute tension, etc.
- Il est recommandé de jouer à l'extérieur pour maximiser la portée utile.
- Retirez l'emballage, sortez tous les accessoires et assemblez le produit avant de le donner à l'enfant pour qu'il joue avec.

Mises en garde:

- La batterie incorporée doit être chargée avant utilisation.
- Ne surchargez pas la Batterie. Ne laissez pas la charge se poursuivre pendant plus de 1,5 heures sauf lors des deux premières charges.

P6

- Ne chargez pas la batterie si elle présente des signes de fuite, de corrosion, si ses fils électriques sont lâches ou apparents, ou si elle a subi d'autres dommages.
- Ne recouvrez le véhicule avec aucun matériau souple en cours de charge.
- Ne touchez pas le véhicule lorsqu'il est chaud. Attendez que le véhicule refroidisse avant de le recharger.
- Ne jetez pas la batterie au feu.
- Ne démontez pas la Batterie ou le câble USB, et ne coupez ni la Batterie ni les câbles USB.
- Le transformateur utilisé avec ce jouet doit être régulièrement vérifié pour s'assurer du bon état de son câble, de sa fiche, de son bouton et de ses autres éléments, et à au cas où de tels dommages seraient constatés, ne l'utilisez pas tant que les réparations n'auront pas été faites.
- Ne retirez pas les piles rechargeables du jouet avant qu'elles ne soient rechargées (pour l'émetteur).
- La Batterie est chaude après la charge, et très chaude après utilisation dans un Véhicule.
- Les bornes d'une pile ou d'un accumulateur ne doivent pas être mises en court-circuit.
- Les batteries ne doivent être rechargées que par un adulte!
- Les accumulateurs doivent être chargés uniquement par des adultes ou par des enfants âgés au moins de 8 ans.
- Le câble USB n'est pas un jouet.
- Notez que les piles 1.5V "AA" sont de type non-rechargeable et ne doivent donc pas être rechargées. N'utilisez que des piles du type recommandé ou équivalent. Elles devront être remplacées lorsque l'émission devient défaillante. Il est recommandé d'utiliser des piles alcalines AA dans l'émetteur. Ne mélangez pas piles alcalines, standard ou rechargeables. Ne mélangez pas piles neuves et piles usées, ni différents types de piles. Assurez-vous de respecter les polarités des piles lors de leur insertion et respectez toujours les instructions du fabricant des piles.
- Retirez les piles usées du produit.

Déclaration de conformité FCC:

Cet appareil satisfait aux critères de la partie 15 des règles FCC. L'utilisation de l'appareil est assujettie aux conditions suivantes:

- Cet appareil ne doit pas susciter d'interférence perturbatrice.
 - Cet appareil doit tolérer toute interférence reçue, y compris les interférences qui provoquent un fonctionnement indésirable.
- Note: Les tests effectués sur cet équipement ont permis de vérifier qu'il satisfait les limites prescrites pour un appareil numérique classe B par la partie 15 des règles FCC. Ces limites établissent une protection raisonnable contre les interférences dangereuses dans une installation résidentielle. Cet équipement génère, utilise et peut rayonner de l'énergie sous forme d'ondes radio. S'il n'est pas installé et utilisé conformément aux instructions, il peut provoquer des interférences perturbatrices dans une installation particulière advenant que cet équipement suscite des interférences perturbatrices la réception des ondes radio ou télévision (ceci peut être déterminé par extinction/remise en marche de l'appareil), l'utilisateur devrait essayer d'éliminer l'interférence en appliquant une ou plusieurs des mesures suivantes:
- Réorientation ou changement du site d'installation de l'antenne réceptrice.
 - Augmentation de la distance de séparation entre l'équipement et le récepteur.
 - Brancher l'appareil sur un circuit différent de celui où le récepteur est branché.
 - Demande d'aide au commerçant qui a vendu le produit, ou à un technicien radio/TV expérimenté.
- Attention: Les changements ou modifications subies par ce produit qui n'auraient pas été expressément approuvés par l'organisme responsable de sa conformité sont susceptibles d'annuler le droit de l'utilisateur à utiliser le produit.

Déclaration de conformité CNR-210:

L'émetteur/récepteur exempt de licence contenu dans le présent appareil est conforme aux CNR d'Innovation, Sciences et Développement économique Canada applicables aux appareils radio exempts de licence.

- L'exploitation est autorisée aux deux conditions suivantes:
- L'appareil ne doit pas produire de brouillage;
 - L'appareil doit accepter tout brouillage radioélectrique subi, même si le brouillage est susceptible d'en compromettre le fonctionnement.

P7

Notes environnementales:



Le produit ne fait pas partie des ordures ménagères. Vous devez le jeter, dans les containers de recyclage, prévus à cet effet, pour les produits et instruments électroniques. Le symbole sur le produit, le manuel d'instruction, l'étiquette ou l'emballage, vous le montrent très clairement.

Les produits doivent être recyclés, suivant leurs marquages respectifs. Le recyclage des vieux appareils, ou des produits pouvant être recyclés, représentent une contribution importante, à la protection de l'environnement.

Renseignez vous auprès des services concernés, pour connaître, les points de recyclage. Veuillez conserver cette notice ainsi que l'adresse pour future référence, car d'importantes informations y sont présentes.

Mise au rebut des piles

Les piles ne doivent pas être jetées avec les ordures ménagères. En tant qu'utilisateur, vous êtes légalement tenu de retourner les piles contenant des substances dangereuses ainsi que toutes les autres piles usagées. Vous pouvez rapporter vos piles usagées à un point de collecte public local ou à tout point de vente de piles.



Vous trouverez ces abréviations chimiques ainsi que le symbole d'une poubelle barrée sur les piles contenant des substances dangereuses:

Pb = Pile contenant du plomb
Cd = Pile contenant du cadmium
Hg = Pile contenant du mercure

Déclaration de Conformité CE

Par la présente, MAY CHEONG GROUP FRANCE S.A.S., déclare que cet équipement est conforme aux exigences essentielles et autres dispositions applicables de la directives 2014/53/EU.

Fréquence: 2.4GHz
Bande de fréquences d'émission: 2.4-2.4835GHz
Puissance d'émission max autorisée: <10mW

La déclaration de conformité peut être consultée à:

MAY CHEONG GROUP FRANCE S.A.S.;
Parc Ariane - Le Vénus, 2 rue Hélène Boucher, 78280 Guyancourt, France.

Le texte complet de déclaration de conformité EU est disponible à l'adresse internet suivante: www.maycheongroup.com.hk/declaration-of-conformity



www.maijia.com



FABRIQUÉ EN CHINE

P8