

**Maisto Radio Control Vehicles**

Please keep this owner's instruction manual for future reference. It contains important information. We reserve the right to improve/revise the product specifications without notice.

Class 1 LED Product

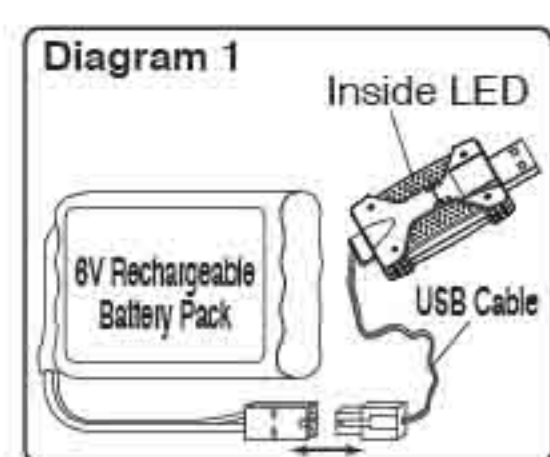
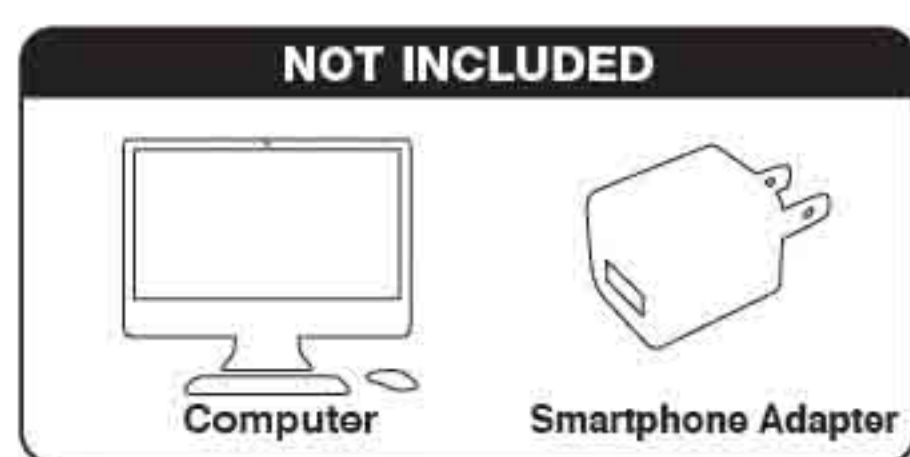
**Contents:**

- RC Vehicle x 1
- RC Transmitter x 1
- USB Cable x 1 (Input: DC 5V 2A Output: DC 6V 250mA)
- 6V Rechargeable Battery Pack (For Vehicle Use) x 1
- 1.5V "AAA" LR03/R03 non-rechargeable Battery (For Transmitter Use) x 2
- Owner's Instruction Manual x 1

**Battery Charging: (Refer to Diagram 1)**

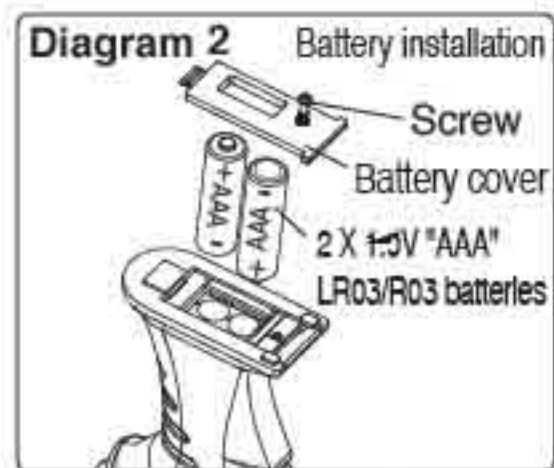
1. Connect the 6V battery pack and the USB Cable connectors.
2. Locate a USB certified port from any of the devices shows below.
3. The LED indicator inside the USB Cable will start twinkle in green slowly to show it is charging.
4. Once the LED indicator turns off, the battery is fully charged. It takes around 3 to 4 hours to fully charge the battery. However, even the LED does not turn off, do not charge the battery more than 5 hours.
5. When charging is completed, detach the connectors from battery pack and USB certified port.

Note: If the LED twinkle quickly, then the USB Cable is not able to work properly. Try to connect the USB Cable another USB port, if the problem persist, immediately disconnect the battery and the USB Cable and seek replacement.



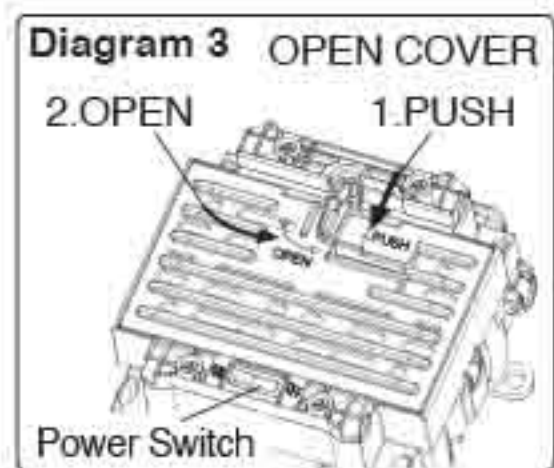
**Battery installation for the Transmitter: (Refer to Diagram 2)**

1. Use screwdriver to loosen the screw on the battery cover and to open the battery cover. (Screwdriver is not included)
2. Install 2 new 1.5V "AAA" LR03/R03 batteries with correct polarity (+/-) as shown inside the battery compartment.
3. Install the battery cover and then tighten the screw on the battery cover.



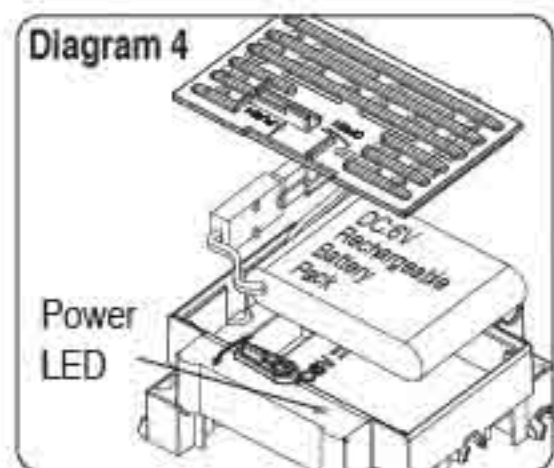
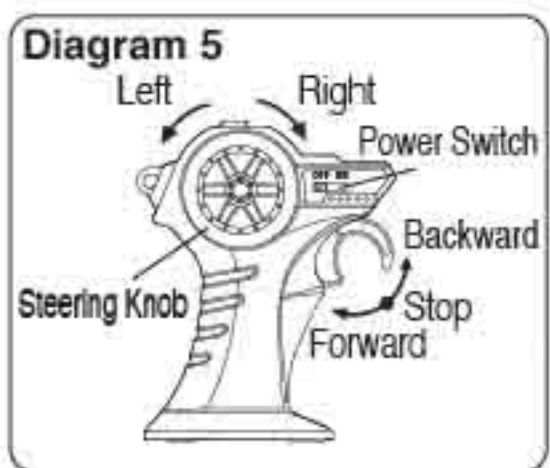
**Battery installation for the vehicle: (Refer to Diagram 3 & 4)**

1. Set the "power switch" on the vehicle to OFF position.
2. Rotate the battery cover latch aside and open the battery cover.
3. Install the battery pack into the battery compartment and plug it into the connector correctly.
4. Install the battery cover and turn the latch to lock it in position.



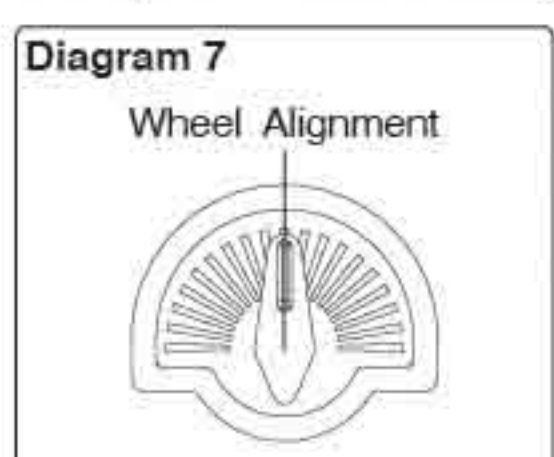
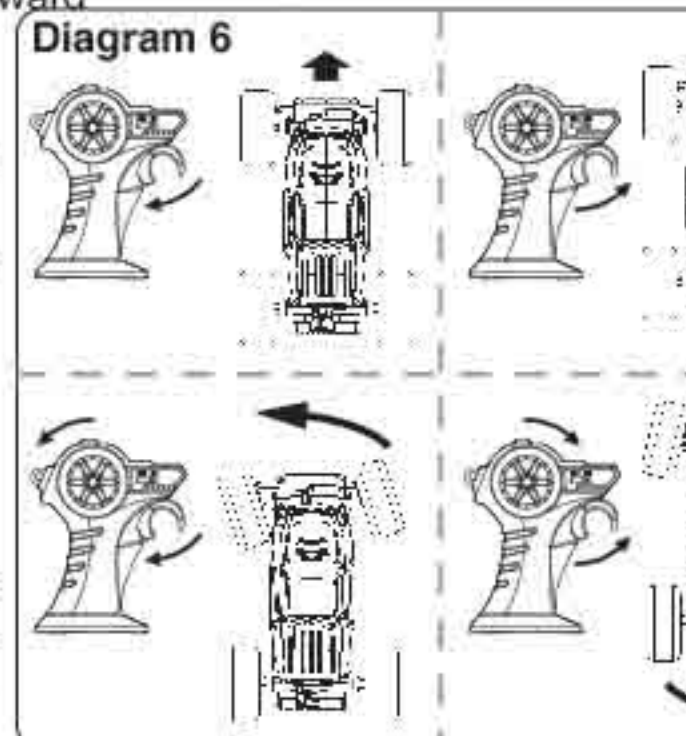
**How to play: (Refer to Diagram 5, 6 & 7)**

1. Set the "Power Switch" on the controller and vehicle to ON position, the "Power LED" on the vehicle will flash less than 3 seconds then stay on, meaning the automatic frequency matching between the controller and the vehicle is completed.
2. If the "Power LED" of the vehicle flash more than 3 seconds, switch off both the vehicle and controller, then turn them on again.
3. Pull the trigger in the transmitter to drive the vehicle forward.
4. Push the trigger in the transmitter to drive the vehicle backward.
5. Turn the steering knob on the transmitter to steer the vehicle to right or left.
6. The vehicle is four-wheel driving in both forward and backward with strong crawling power and independent four-wheel suspension.
7. If the vehicle does not run in a straight line, adjust the wheel alignment under the chassis.
8. Turn the switch of the controller and vehicle to OFF position when not in play.



**Performance Tips:**

1. Do not drive the vehicle on grass, sand or go through water.
2. Do not drive the vehicle in windy or rainy weather.
3. Do not drive the vehicle into any hard object.
4. Keep fingers, hair and loose clothing away from the vehicle.
5. The operating range can be affected by a variety of factors:
  - a) Weak transmitter or vehicle batteries.
  - b) Interference from other items that emit radio frequency signals such as another R/C item on the same frequency, CB radios, cordless phones, high voltage transformers, etc.
6. Outdoor usage is recommended in order to get optimal control range.
7. Remove the package, take out all accessories and assemble the product before giving it to children to play.



**Maisto - Véhicules radio-commandés**

Veillez conserver ce mode d'emploi pour vous-y reporter dans le futur. Il contient des informations importantes. Nous nous réservons le droit de modifier/améliorer les caractéristiques du produit sans avis préalable.

Produit de classe 1 LED

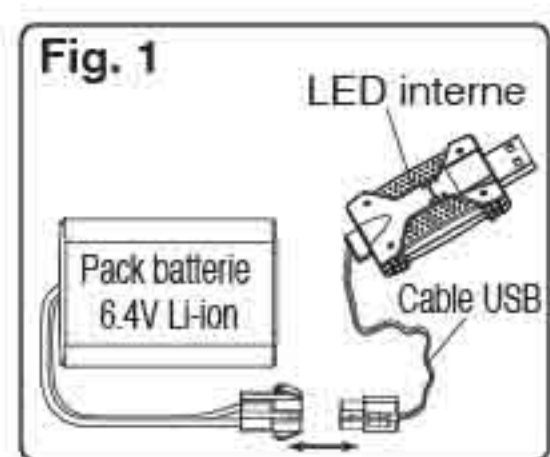
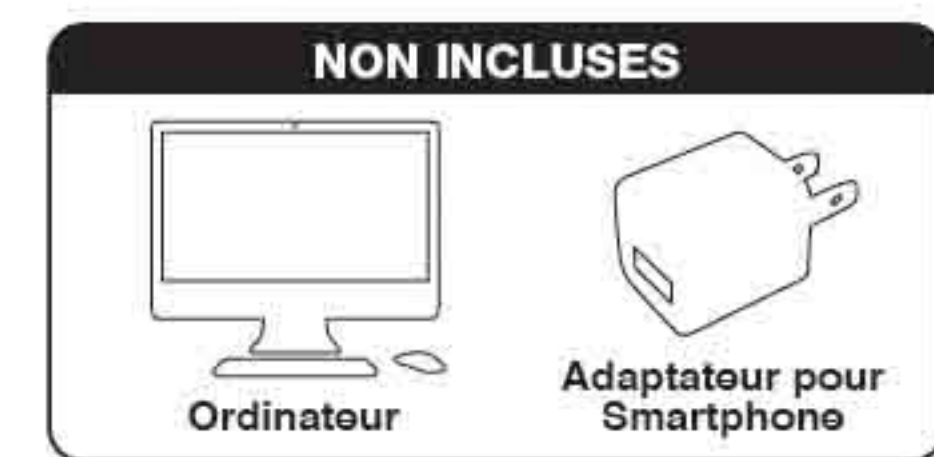
**Contenu :**

- Voiture RC x 1
- Transmetteur x 1
- Cable USB x 1 (Entrée: DC 5V 2A Sortie: DC 6V 250mA)
- Bloc-pile rechargeable 6V (pour véhicule) x 1
- 2 Piles 1.5V "AAA" LR03/R03 non-rechargeables (Pour l'émetteur)
- Mode d'emploi x 1

**Charge des piles: (Voir Fig. 1)**

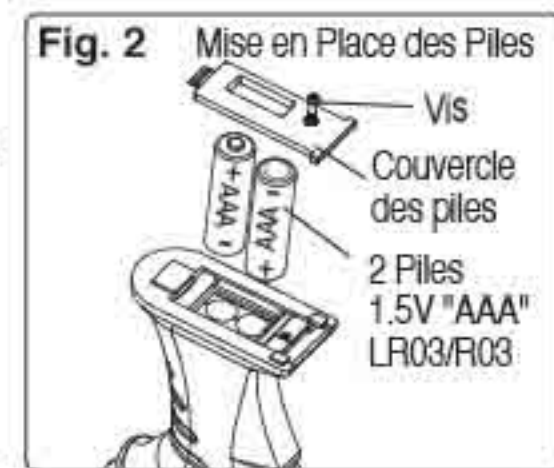
1. Connecter le pack batterie 6V et les prises USB.
2. Localiser une prise USB certifiée d'un appareil quelconque listé ci-dessous.
3. Le voyant LED du Câble USB commencera à scintiller lentement en vert pour indiquer la charge en cours.
4. Une fois le voyant LED éteint, la batterie est complètement chargée. La charge complète de la batterie prend environ 3 à 4 heures. Cependant, même si la LED ne s'éteint pas, ne chargez pas la batterie pendant plus de 5 heures.
5. Une fois la charge terminée, débranchez les prises de la batterie ainsi que du port USB.

Note : Si la LED scintille lentement, cela signifie que le Câble USB ne peut pas fonctionner correctement. Essayez d'utiliser un autre port USB, et si le problème persiste, débranchez immédiatement la batterie et le chargeur USB et trouvez un autre chargeur.



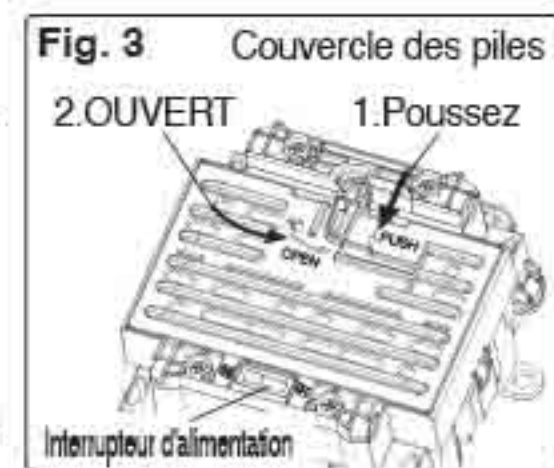
**Mise en place des piles dans l'émetteur: (Voir Fig. 2)**

1. Desserrez la vis du couvercle des piles à l'aide d'un tournevis et ouvrez le couvercle. (Tournevis non fourni)
2. Faites pivoter le loquet du couvercle des piles sur le côté et ouvrez le couvercle des piles.
3. Refermez le couvercle en place et serrez la vis.



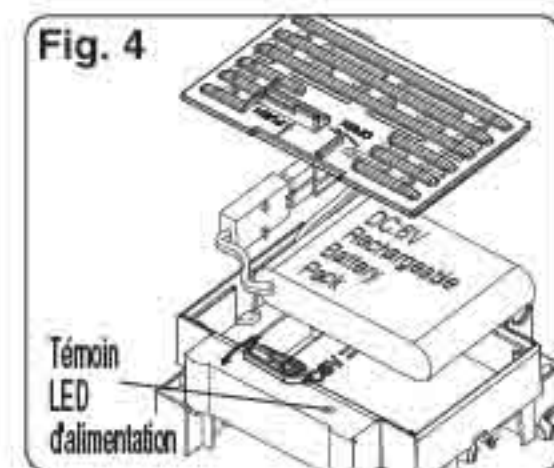
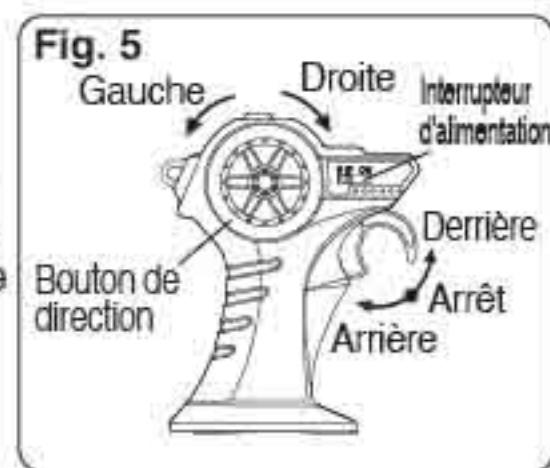
**Mise en place des piles dans le véhicule: (Voir Fig. 3 & 4)**

1. Mettez l'interrupteur d'alimentation de l'émetteur sur OFF (arrêt).
2. Faites pivoter le loquet du couvercle des piles sur le côté et ouvrez le couvercle des piles.
3. Installez le pack batterie dans son logement et branchez-le de façon correcte sur le connecteur.
4. Mettez le couvercle de la batterie en place et tournez le loquet pour le verrouiller.



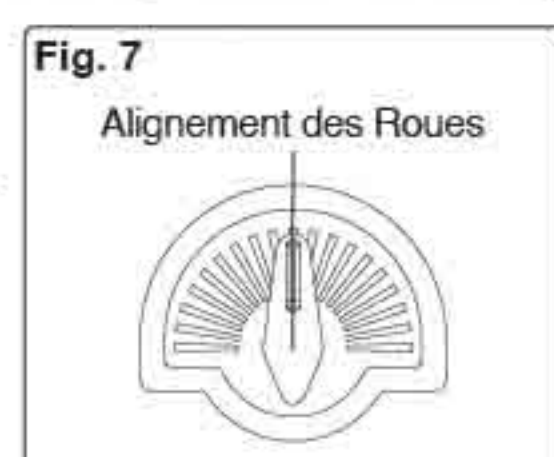
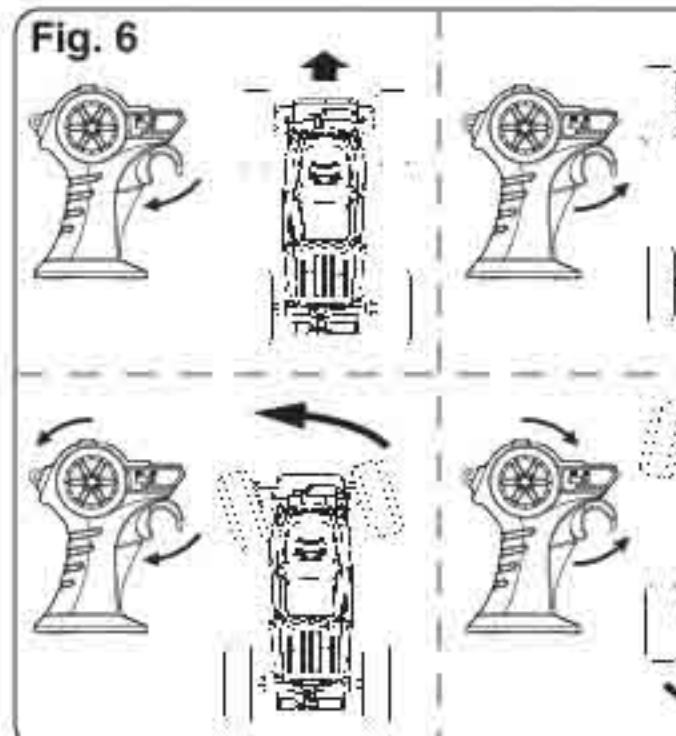
**Comment jouer: (Voir Fig. 5, 6, & 7)**

1. Mettez les "Interrupteurs d'alimentation" de la radiocommande et du véhicule en position ON (marche), la LED "Témoin d'alimentation" du véhicule clignotera pendant moins de 3 secondes puis restera fixe, témoignant de la bonne synchronisation automatique des fréquences entre la radiocommande et le véhicule.
2. Si la "LED d'alimentation" du véhicule clignote pendant plus de 3 secondes, arrêtez le véhicule ainsi que la radiocommande, puis rallumez-les.
3. Tirez sur le manche de la télécommande pour faire avancer le véhicule. Poussez sur le manche de la télécommande pour faire reculer le véhicule.
4. Tournez le bouton de la radiocommande pour faire aller le véhicule vers la gauche ou vers la droite.
5. La transmission du véhicule est à quatre roues motrices que ce soit en avant ou en arrière et possède une grande motricité ainsi qu'une suspension à quatre roues indépendantes.
6. Si le véhicule ne roule pas en ligne droite, réglez le levier d'alignement des roues situé sous le châssis.
7. Toujours mettre l'interrupteur du véhicule en position OFF (arrêt) en dehors des périodes de jeu.



**Conseils pour de meilleures performances:**

1. Ne roulez pas sur l'herbe, le sable, ou dans l'eau.
2. Ne roulez pas par temps pluvieux ou venteux.
3. Ne faites pas rentrer le véhicule dans un objet dur.
4. Gardez vos doigts, vos cheveux et les vêtements amples éloignés du véhicule.
5. La portée utile peut être affectée par différents facteurs:
  - a) Piles faibles dans l'émetteur ou dans le véhicule.
  - b) Interférences en provenance d'appareils émettant des ondes radio tels qu'une autre radiocommande émettant sur la même fréquence, un poste CB, un téléphone sans fil, un transformateur haute tension, etc.
6. Il est recommandé de jouer à l'extérieur pour maximiser la portée utile.
7. Retirez l'emballage, sortez tous les accessoires et assemblez le produit avant de le donner à l'enfant pour qu'il joue avec.

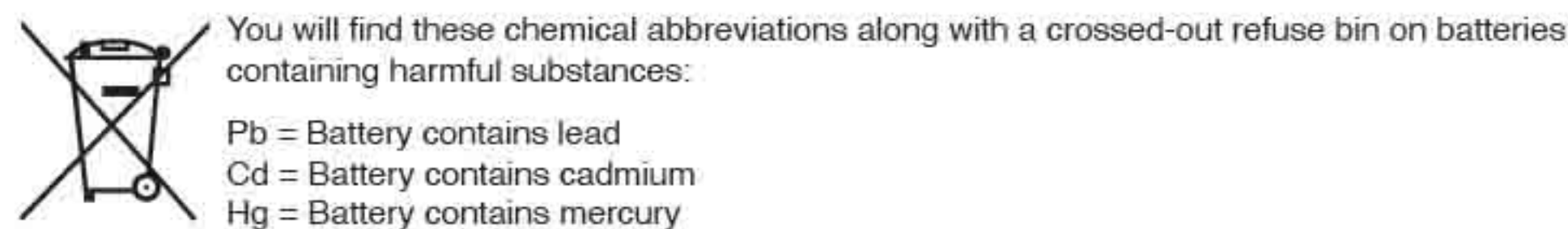


**Cautions :**

1. The 6V battery pack must be charged before use. Use only the battery pack USB Cable that came with this vehicle.
2. Do not overcharge the battery pack. Do not charge for more than 5 hours.
3. Do not charge the battery pack if it shows leakage, corrosion, or has loose or exposed wires or other damage.
4. Do not cover the battery pack with any sort of material while charging.
5. Do not touch the battery pack when it is hot. Wait until the Battery Pack cools before installing it in the vehicle and before recharging.
6. Do not dispose of the battery in fire.
7. Do not dismantle the battery or USB Cable, and do not cut the battery or USB Cable.
8. The battery pack will be warm after charging, and hot after use in a vehicle.
9. The supply terminals are not to be short-circuited.
10. Rechargeable batteries are to be removed from the toy before being charged.
11. Rechargeable batteries are only to be charged by adults or by children at least 8 years old.
12. Battery charge must only be made by an adult!
13. The USB Cable is not a toy.
14. Only use the USB Cable to charge the 6V 500mAh Max. battery pack that comes with the product. Other types of battery may burst causing injury to persons and damage. This USB Cable is intended to be used for charging 6V Rechargeable Battery Pack with capacity 500mAh Max. Regular examination of USB Cable for any damage to their cord, plug, enclosure and other parts, and that, in the event of such damage, it must not be used with the USB Cable or Battery Pack charge until such damage has been repaired.
15. Note that the 1.5V "AAA" Battery is non-rechargeable and is not to be recharged. Only Batteries of the same or equivalent type as recommended are to be used. It will need replacement when transmission is poor. Alkaline AAA batteries are recommended to be used for the transmitter. Do not mix alkaline, standard or rechargeable batteries. Do not mix old and new batteries or different type of batteries. Be sure to insert batteries with correct polarities and always follow the battery manufacturer's instructions.
16. Exhausted batteries must be removed from the product.

**Disposal of batteries**

Batteries should not be disposed of in the household waste. As the consumer you are legally obliged to return batteries containing harmful substances and all other used batteries. You can hand in your old batteries at public collection points in your area or wherever batteries are sold.



**FCC Label Compliance Statement:**

- This device complies with part 15 of the FCC rules. Operation is subject to the following two conditions:
1. This device may not cause harmful interference, and
  2. This device must accept any interference received, including interference that may cause undesired operation.

Note : This equipment has been tested and found to comply with the limits for a Class B digital device, pursuant to Part 15 of the FCC Rules. These limits are designed to provide reasonable protection against harmful interference in a residential installation. This equipment generates, uses and can radiate radio frequency energy and, if not installed and used in accordance with the instructions, may cause harmful interference to radio communications. However, there is no guarantee that interference will not occur in a particular installation. If this equipment does cause harmful interference to radio or television reception, which can be determined by turning the equipment off and on, the user is encouraged to try to correct the interference by one or more of the following measures:

- Reorient or relocate the receiving antenna.
- Increase the separation between the equipment and receiver.
- Connect the equipment into an outlet on a circuit different from that to which the receiver is connected.
- Consult the dealer or an experienced radio/TV technician for help.

Warning : Changes or modifications to this unit not expressly approved by the party responsible for compliance could void the user's authority to operate the equipment.

**RSS-210 Compliance Statement:**

This device contains licence-exempt transmitter(s)/receiver(s) that comply with Innovation, Science and Economic Development Canada's licence-exempt RSS(s). Operation is subject to the following two conditions:

1. This device may not cause interference;
2. This device must accept any interference, including interference that may cause undesired operation of the device.

Maisto International, Inc., Fontana, CA 92336, U.S.A.



www.maisto.com

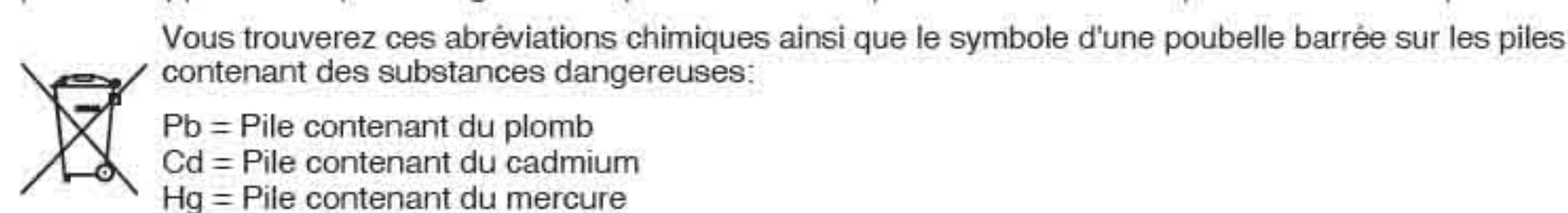
MADE IN CHINA

**Mises en garde:**

1. The pack batterie 6V doit être chargé avant utilisation. N'utilisez que le câble USB de pack batterie livré avec ce véhicule.
2. Ne surchargez pas le pack batterie. Ne rechargez pas pendant plus de 5 heures.
3. Ne pas soumettre le bloc-pile à une charge s'il manifeste des indices de fuite ou de corrosion, ou si le jouet comporte des conducteurs exposés/détachés ou d'autres dommages.
4. Ne pas recouvrir le bloc-pile avec un autre matériau durant la charge.
5. Ne pas toucher le bloc-pile lorsqu'il est chaud. Attendre que le bloc-pile se soit refroidi avant de l'installer dans le véhicule et avant de le recharger.
6. Ne pas jeter une pile dans un feu.
7. Ne pas démonter la Batterie ou le câble USB, et ne couper ni la Batterie ni le câble USB.
8. Le bloc-pile s'échauffe durant le processus de charge, et durant son utilisation dans le véhicule.
9. Les bornes d'une pile ou d'un accumulateur ne doivent pas être mises en court-circuit.
10. Retirer le bloc-pile rechargeable du jouet avant de le recharger.
11. Les accumulateurs doivent être chargés uniquement par des adultes ou par des enfants âgés au moins de 8 ans.
12. La batterie ne doit être remplacée que par un adulte !
13. Le Câble USB n'est pas un Jouet.
14. Ne recharger le pack batterie 6V 500mAh Maxi livré avec le produit qu'avec le Câble USB. D'autres types de batteries pourraient exploser, provoquant des blessures ou des dommages matériels. Ce Câble USB est conçu pour la recharge de Packs Batterie 6V d'une capacité maximale de 500mAh Maxi. Inspectez régulièrement le Câble USB pour s'assurer de l'absence de détérioration de son fil, de sa prise, de son boîtier et de ses autres éléments ; en cas de détérioration, ne plus l'utiliser pour recharger le pack batterie avant de l'avoir fait réparer.
15. Notez que les piles 1.5V "AAA" sont de type non-rechargeable et ne doivent donc pas être rechargées. N'utilisez que des piles du type recommandé ou équivalent. Elles devront être remplacées lorsque l'émission devient défectueuse. Il est recommandé d'utiliser des piles alcalines AAA dans l'émetteur. Ne mélangez pas piles alcalines, standard ou rechargeables. Ne mélangez pas piles neuves et piles usées, ni différents types de piles. Assurez-vous de respecter les polarités des piles lors de leur insertion et respectez toujours les instructions du fabricant des piles.
16. Retirez les piles usées du produit.

**Mise au rebut des piles**

Les piles ne doivent pas être jetées avec les ordures ménagères. En tant qu'utilisateur, vous êtes également tenu de retourner les piles contenant des substances dangereuses ainsi que toutes les autres piles usagées. Vous pouvez rapporter vos piles usagées à un point de collecte public local ou à tout point de vente de piles.



**Déclaration de conformité FCC:**

- Cet appareil satisfait aux critères de la partie 15 des règles FCC. L'utilisation de l'appareil est assujettie aux conditions suivantes:
1. Cet appareil ne doit pas susciter d'interférence perturbatrice, et
  2. Cet appareil doit tolérer toute interférence reçue, y compris les interférences qui provoquent un fonctionnement indésirable.

Note : Les tests effectués sur cet équipement ont permis de vérifier qu'il satisfait les limites prescrites pour un appareil numérique classe B par la partie 15 des règles FCC. Ces limites établissent une protection raisonnable contre les interférences dangereuses dans une installation résidentielle. Cet équipement génère, utilise et peut rayonner de l'énergie sous forme d'ondes radio. S'il n'est pas installé et utilisé conformément aux instructions, il peut provoquer des interférences perturbant les radiocommunications. Cependant, rien ne garantit qu'aucune interférence ne peut se manifester dans une installation particulière advenant que cet équipement suscite des interférences perturbant la réception des ondes radio ou télévision (ceci peut être déterminé par extinction/remise en marche de l'appareil), l'utilisateur devrait essayer d'éliminer l'interférence en appliquant une ou plusieurs des mesures suivantes :

- Réorientation ou changement du site d'installation de l'antenne réceptrice.
- Augmentation de la distance de séparation entre l'équipement et le récepteur.
- Brancher l'appareil sur un circuit différent de celui où le récepteur est branché.
- Demande d'aide au commerçant qui a vendu le produit, ou à un technicien radio/TV expérimenté.

Attention : Les changements ou modifications subies par ce produit qui n'auraient pas été expressément approuvés par l'organisme responsable de sa conformité sont susceptibles d'annuler le droit de l'utilisateur à utiliser le produit.

**Déclaration de conformité CNR-210:**

L'émetteur/récepteur exempt de licence contenu dans le présent appareil est conforme aux CNR d'Innovation, Sciences et Développement économique Canada applicables aux appareils radio exempts de licence. L'exploitation est autorisée aux deux conditions suivantes:

1. L'appareil ne doit pas produire de brouillage;
2. L'appareil doit accepter tout brouillage radioélectrique subi, même si le brouillage est susceptible d'en compromettre le fonctionnement.

Maisto International, Inc., Fontana, CA 92336, U.S.A.



www.maisto.com

FABRIQUÉ EN CHINE Bil USB