

Age 5+ #82293

WARNING:
CHOKING HAZARD - Small parts.
Not for children under 3 years.

Maisto - Radio Control Vehicles

Please keep this owner's instruction manual for future reference. It contains important information. We reserve the right to improve/revise the product specifications without notice.

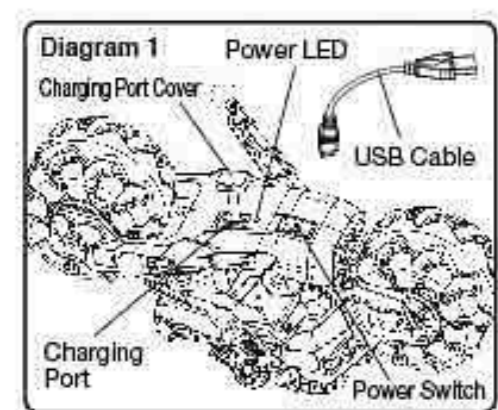
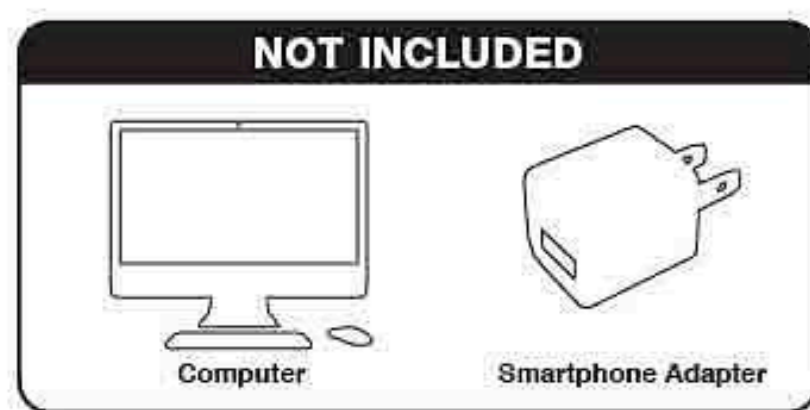
Class 1 LED Product

Contents:

- RC Vehicle With Built-in Rechargeable Battery x 1
- Controller x 1
- USB Cable x 1
- Wheel Bracket x 2
- 1.5V "AA" LR6/R6 non-rechargeable Battery (For Controller Use) x 2
- Owner's Instruction Manual x 1

Charging the built-in rechargeable battery for the RC vehicle: (Refer to Diagram 1)

1. Open the charging port cover on the vehicle.
2. Make sure the switch is on the OFF/CHARGE position before charging.
3. Locate a USB certified port from any of the devices shown below.
4. Plug in the USB charging plug to vehicle and USB certified port.
5. The LED indicator will start lighting in red to show it is charging.
6. Once the LED indicator turns off, the vehicle is fully charged.
7. Take out the USB plug from vehicle and USB certified port, then install the charging port cover on the vehicle.



6. Outdoor usage is recommended in order to get optimal control range.
7. Remove the package, take out all accessories and assemble the product before giving it to children to play.

Cautions:

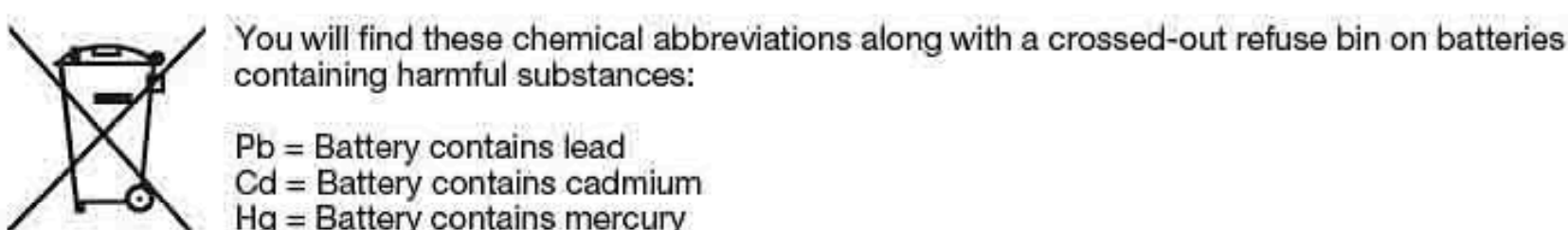
1. The Built-in rechargeable battery must be charged before use.
2. Do not overcharge the Battery. Do not charge for more than 1.5 hours except for the initial two charges.
3. Do not charge the Battery if it shows leakage, corrosion, or has loose or exposed wires or other damage.
4. Do not cover the vehicle with any sort of material while charging.
5. Do not touch the vehicle when it is hot. Wait until the vehicle cools before recharging.
6. Do not dispose of the Battery in fire.
7. Do not dismantle the Battery or USB, and do not cut the Battery or USB cables.
8. The USB Cable used with the toy shall be regularly examined for damage to the cord, plug, enclosure and other parts, and in the event of such damage, they must not be used until the damage has been repaired.
9. Rechargeable batteries are to be removed from the toy before being charged (for transmitter).
10. The Battery will be warm after charging, and hot after use in a Vehicle.
11. The supply terminals are not to be short-circuited.
12. Rechargeable batteries are only to be charged by an adult!
13. Rechargeable batteries are only to be charged by adults or by children at least 8 years old.
14. The USB is not a toy.
15. Note that the 1.5V "AA" Battery is non-rechargeable and is not to be recharged. Only Batteries of the same or equivalent type as recommended are to be used. It will need replacement when transmission is poor. Alkaline AA batteries are recommended to be used for the transmitter. Do not mix alkaline, standard or rechargeable batteries. Do not mix old and new batteries or different type of batteries. Be sure to insert batteries with correct polarities and always follow the battery manufacturer's instructions.
16. Exhausted batteries must be removed from the product.

FCC Label Compliance Statement:

This device complies with part 15 of the FCC rules. Operation is subject to the following two conditions:
1. This device may not cause harmful interference, and
2. This device must accept any interference received, including interference that may cause undesired operation.
Note: This equipment has been tested and found to comply with the limits for a Class B digital device, pursuant to Part 15 of the FCC Rules. These limits are designed to provide reasonable protection against harmful interference in a residential installation. This equipment generates, uses and can radiate radio frequency energy and, if not installed and used in accordance with the instructions, may cause harmful interference to radio communications. However, there is no guarantee that interference will not occur in a particular installation. If this equipment does cause harmful interference to radio or television reception, which can be determined by turning the equipment off and on, the user is encouraged to try to correct the interference by one or more of the following measures:
- Reorient or relocate the receiving antenna.
- Increase the separation between the equipment and receiver.
- Connect the equipment into an outlet on a circuit different from that to which the receiver is connected.
- Consult the dealer or an experienced radio/TV technician for help.
Warning: Changes or modifications to this unit not expressly approved by the party responsible for compliance could void the user's authority to operate the equipment.

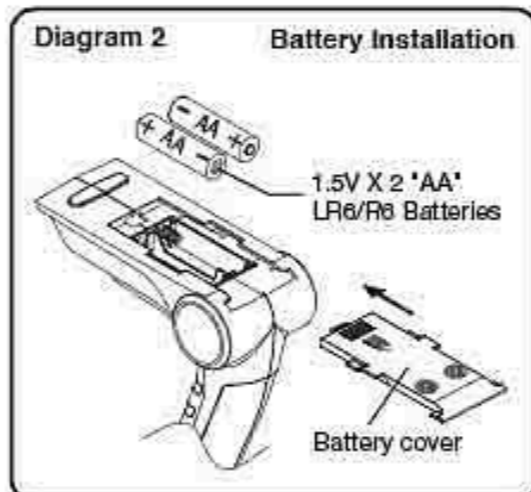
Disposal of batteries

Batteries should not be disposed of in the household waste. As the consumer you are legally obliged to return batteries containing harmful substances and all other used batteries. You can hand in your old batteries at public collection points in your area or wherever batteries are sold.



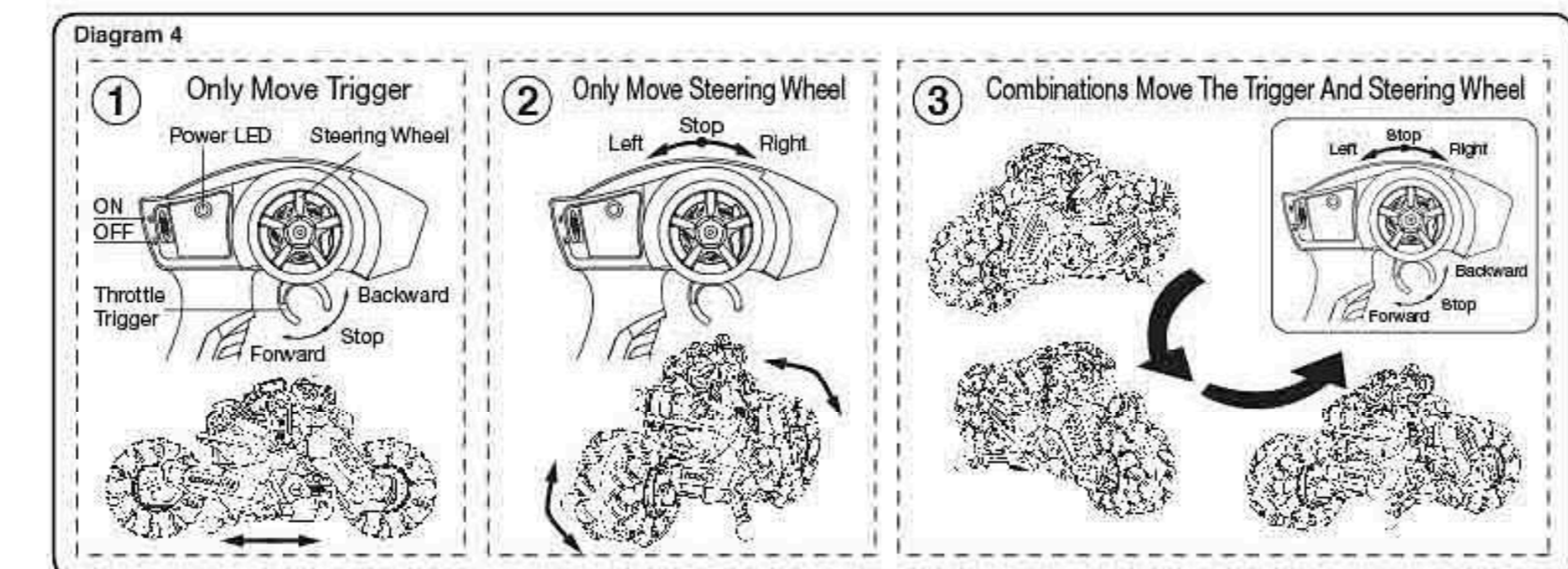
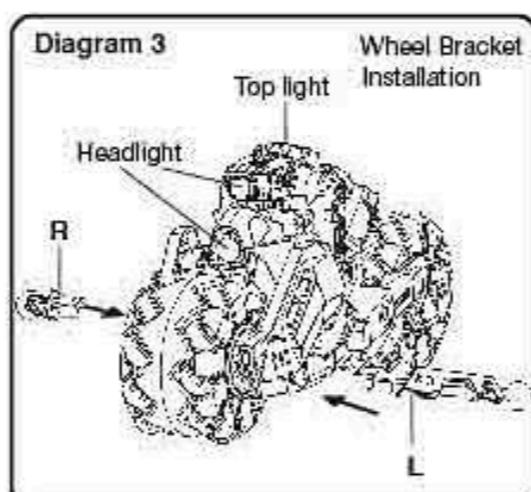
Battery installation for the controller: (Refer to Diagram 2)

1. Switch the power OFF.
2. Open the battery cover.
3. Install 2 new 1.5V "AA" LR6/R6 battery with correct polarity (+/-) as shown inside the battery compartment.
4. Install the battery cover.



How to play: (Refer to Diagram 1, 3 & 4)

1. Install the wheel bracket to each side of the vehicle.
2. Make sure do not move the trigger and the steering knob before matching the frequency.
3. Set the "Power Switch" on the controller and vehicle to ON position, the "Power LED" on both the controller and vehicle will flash less than 3 seconds then stay on, meaning the automatic frequency matching between the controller and the vehicle is completed.
4. If the "Power LED" of the controller or the "Power LED" of the vehicle flash more than 3 seconds, switch off both the vehicle and controller, then turn them on again.
5. The headlight and top light will be turned on when the Power switch set to ON position.
6. Pull the trigger on the transmitter start to drive the vehicle forward. The speed of the vehicle and the trigger move distance is in a proportion control. Pull the trigger fully way to obtain extra speed. Push the trigger on the transmitter to drive the vehicle backward.
7. Turn the steering knob on the transmitter to right or left to control the vehicle spin 360°.
8. Try different combinations of the trigger and steering wheel to perform different sideways drifting stunt actions.
9. The "Power LED" on the vehicle will not flash nor stay on if the rechargeable battery has run out power.
10. Turn the switch of the controller and vehicle to OFF position when not in play.



Performance Tips:

1. Do not drive the vehicle on grass, sand or go through water.
2. Do not drive the vehicle in windy or rainy weather.
3. Do not drive the vehicle into any hard object.
4. Keep fingers, hair and loose clothing away from the vehicle.
5. The operating range can be affected by a variety of factors:
a) Weak controller or vehicle batteries.
b) Interference from other items that emit radio frequency signals such as another R/C item on the same frequency, CB radios, cordless phones, high voltage transmitter, etc.

RSS-210 Compliance Statement:

This device contains licence-exempt transmitter(s)/receiver(s) that comply with Innovation, Science and Economic Development Canada's licence-exempt RSS(s). Operation is subject to the following two conditions:
1. This device may not cause interference;
2. This device must accept any interference, including interference that may cause undesired operation of the device.



5 ans et + #82293

AVERTISSEMENT:
DANGER D'ÉTOUFFEMENT - Petites pièces.
Ne convient pas aux enfants de moins de 3 ans.

Maisto - Véhicules radio-commandés

Veuillez conserver ce mode d'emploi pour vous-y reporter dans le futur. Il contient des informations importantes. Nous nous réservons le droit de modifier/améliorer les caractéristiques du produit sans avis préalable.

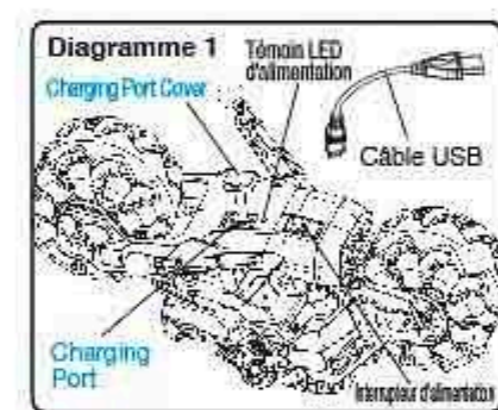
Produit de classe 1 LED

Contenu :

- Véhicule Radiocommandé Avec Batterie Incorporée x 1
- Contrôleur x 1
- Câble USB x 1
- Wheel Bracket x 2
- 2 Piles 1.5V "AA" LR6/R6 non-rechargeables (Pour l'émetteur)
- Mode d'emploi x 1

Recharge du pack batterie du véhicule RC: (Voir Diagramme 1)

1. Open the charging port cover on the vehicle.
2. Make sure the switch is on the OFF/CHARGE position before charging.
3. Situez le port USB d'un appareil quelconque listé ci-dessous.
4. Branchez le câble de recharge USB sur le véhicule et sur le port USB de l'appareil.
5. Le voyant LED s'allumera en rouge pour indiquer le début de la charge.
6. Une fois le voyant LED éteint, le véhicule est complètement chargé.
7. Take out the USB plug from vehicle and USB certified port, then install the charging port cover on the vehicle.



6. Il est recommandé de jouer à l'extérieur pour maximiser la portée utile.
7. Retirez l'emballage, sortez tous les accessoires et assemblez le produit avant de le donner à l'enfant pour qu'il joue avec.

Mises en garde:

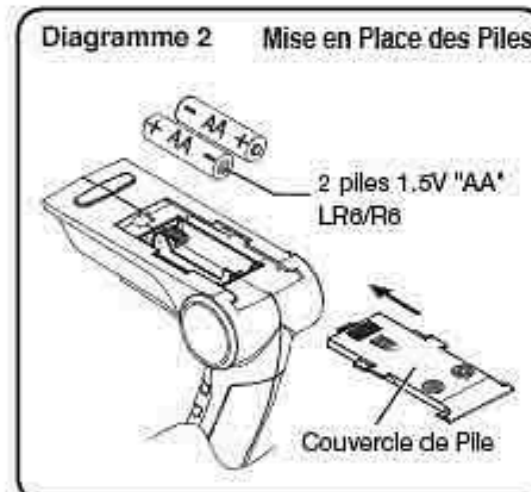
1. La Batterie incorporée doit être chargée avant utilisation.
2. Ne surchargez pas la Batterie. Ne laissez pas la charge se poursuivre pendant plus de 1,5 heures sauf lors des deux premières charges.
3. Ne chargez pas la batterie si elle présente des signes de fuite, de corrosion, si ses fils électriques sont lâchés ou apparents, ou si elle a subi d'autres dommages.
4. Ne recouvrez le véhicule avec aucun matériau souple en cours de charge.
5. Ne touchez pas le véhicule lorsqu'il est chaud. Attendez que le véhicule refroidisse avant de le recharger.
6. Ne jetez pas la batterie au feu.
7. Ne démontez pas la Batterie ou le câble USB, et ne coupez ni la Batterie ni les câbles USB.
8. Le transformateur utilisé avec ce jouet doit être régulièrement vérifié pour s'assurer du bon état de son câble, de sa fiche, de son boîtier et de ses autres éléments, et au cas où de tels dommages seraient constatés, n'utilisez pas tant que les réparations n'auront pas été faites.
9. Ne retirez pas les piles rechargeables du jouet avant qu'elles ne soient rechargées (pour l'émetteur).
10. La Batterie est chaude après la charge, et très chaude après utilisation dans un Véhicule.
11. Les bornes d'une pile ou d'un accumulateur ne doivent pas être mises en court-circuit.
12. Les batteries ne doivent être rechargées que par un adulte!
13. Les accumulateurs doivent être chargés uniquement par des adultes ou par des enfants âgés au moins de 8 ans.
14. Le câble USB n'est pas un jouet.
15. Notez que les piles 1.5V "AA" sont de type non-rechargeable et ne doivent donc pas être rechargées. N'utilisez que des piles du type recommandé ou équivalent. Elles devront être remplacées lorsque l'émission devient défaillante. Il est recommandé d'utiliser des piles alcalines AA dans l'émetteur. Ne mélangez pas piles alcalines, standard ou rechargeables. Ne mélangez pas piles neuves et piles usées, ni différents types de piles. Assurez-vous de respecter les polarités des piles lors de leur insertion et respectez toujours les instructions du fabricant des piles.
16. Retirez les piles usées du produit.

Déclaration de conformité FCC:

Cet appareil satisfait aux critères de la partie 15 des règles FCC. L'utilisation de l'appareil est assujettie aux conditions suivantes:
1. Cet appareil ne doit pas susciter d'interférence perturbatrice.
2. Cet appareil doit tolérer toute interférence reçue, y compris les interférences qui provoquent un fonctionnement indésirable.
Note: Les tests effectués sur cet équipement ont permis de vérifier qu'il satisfait les limites prescrites pour un appareil numérique classe B par la partie 15 des règles FCC. Ces limites établissent une protection raisonnable contre les interférences dangereuses dans une installation résidentielle. Cet équipement génère, utilise et peut rayonner de l'énergie sous forme d'ondes radio. S'il n'est pas installé et utilisé conformément aux instructions, il peut provoquer des interférences perturbant les radiocommunications. Cependant, rien ne garantit qu'aucune interférence ne peut se manifester dans une installation particulière advenant que cet équipement suscite des interférences perturbant la réception des ondes radio ou télévision (ceci peut être déterminé par extinction/remise en marche de l'appareil), l'utilisateur devrait essayer d'éliminer l'interférence en appliquant une ou plusieurs des mesures suivantes:
- Réorientation ou changement du site d'installation de l'antenne réceptrice.
- Augmentation de la distance de séparation entre l'équipement et le récepteur.
- Brancher l'appareil sur un circuit différent de celui où le récepteur est branché.
- Demande d'aide au commerçant qui a vendu le produit, ou à un technicien radio/TV expérimenté.
Avertissement: Les changements ou modifications subies par ce produit qui n'auraient pas été expressément approuvés par l'organisme responsable de sa conformité sont susceptibles d'annuler le droit de l'utilisateur à utiliser le produit.

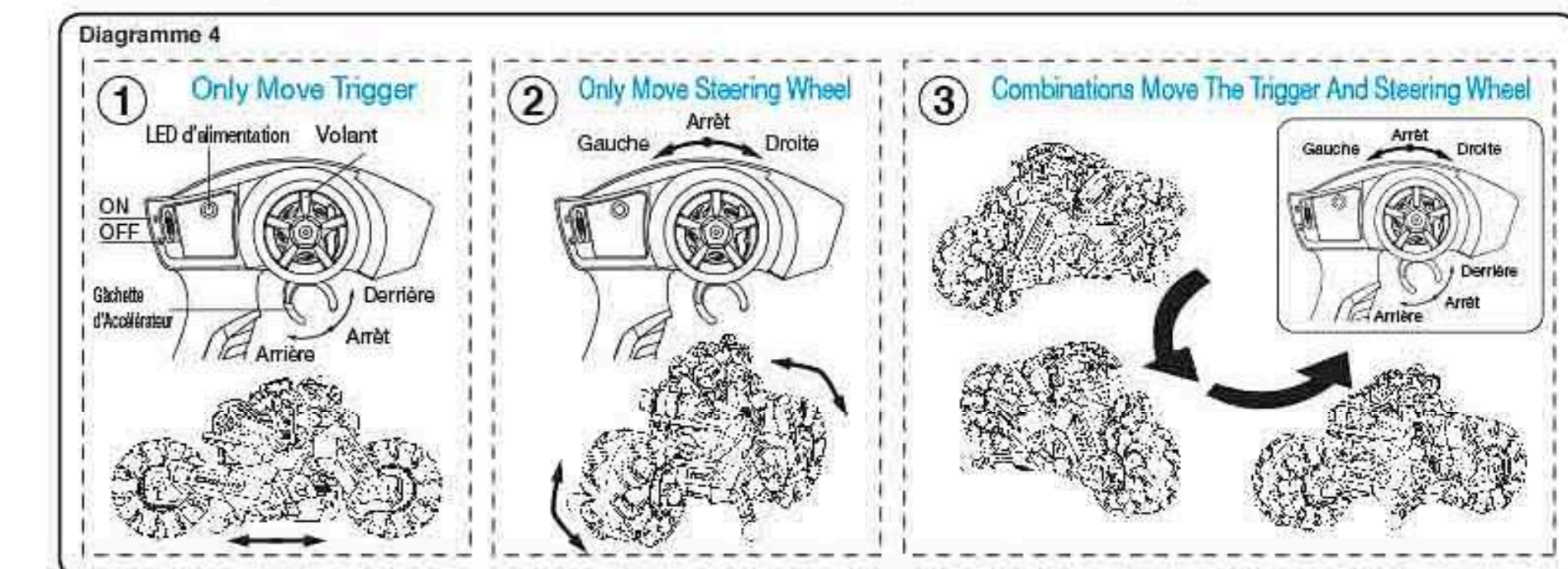
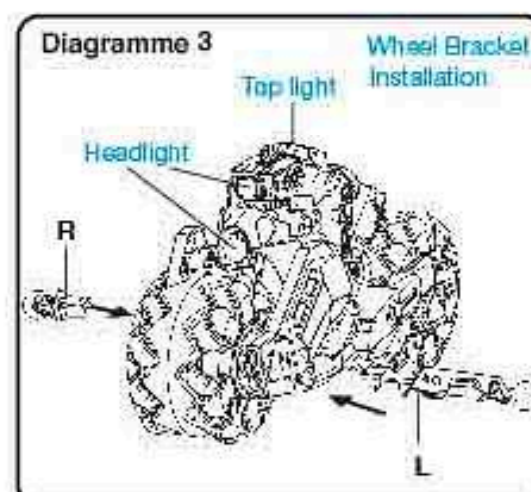
Mise en place de la pile de la télécommande: (Voir Diagramme 2)

1. Coupez l'alimentation (OFF).
2. Ouvrez le couvercle des piles.
3. Mettez en place 2 piles 1.5V "AA" LR6/R6 neuves en respectant les polarités (+/-) indiquées dans le compartiment des piles.
4. Mettez en place le couvercle des piles.



Comment jouer: (Voir Diagramme 1, 3 & 4)

1. Install the wheel bracket to each side of the vehicle.
2. Make sure do not move the trigger and the steering knob before matching the frequency.
3. Mettez les "Interrupteurs d'alimentation" de la radiocommande et du véhicule en position ON (marche), les LEDs témoins d'alimentation du véhicule et de la radiocommande clignoteront pendant moins de 3 secondes puis resteront fixes, témoignant de la bonne synchronisation automatique des fréquences entre la radiocommande et le véhicule.
4. Si la "LED d'alimentation" de la radiocommande ou du véhicule clignote pendant plus de 3 secondes, arrêtez le véhicule ainsi que la radiocommande, puis rallumez-les.
5. The headlight and top light will be turned on when the Power switch set to ON position.
6. Pull the trigger on the transmitter start to drive the vehicle forward. The speed of the vehicle and the trigger move distance is in a proportion control. Pull the trigger fully way to obtain extra speed. Push the trigger on the transmitter to drive the vehicle backward.
7. Turn the steering knob on the transmitter to right or left to control the vehicle spin 360°.
8. Try different combinations of the trigger and steering wheel to perform different sideways drifting stunt actions.
9. La "LED d'alimentation" du véhicule ne sera ni allumée ni clignotante si la batterie est déchargée.
10. Mettez l'interrupteur d'alimentation du véhicule sur OFF lorsque vous ne l'utilisez pas.



Conseils pour de meilleures performances:

1. Ne roulez pas sur l'herbe, le sable, ou dans l'eau.
2. Ne roulez pas par temps pluvieux ou venteux.
3. Ne faites pas rentrer le véhicule dans un objet dur.
4. Gardez vos doigts, vos cheveux et les vêtements amples éloignés du véhicule.
5. La portée utile peut être affectée par différents facteurs:
a) Piles faibles dans l'émetteur ou dans le véhicule.
b) Interférences en provenance d'appareils émettant des ondes radio tels qu'une autre radiocommande émettant sur la même fréquence, un poste CB, un téléphone sans fil, un transformateur haute tension, etc.

Mise au rebut des piles

Les piles ne doivent pas être jetées avec les ordures ménagères. En tant qu'utilisateur, vous êtes légalement tenu de retourner les piles contenant des substances dangereuses ainsi que toutes les autres piles usagées. Vous pouvez rapporter vos piles usagées à un point de collecte public local ou à tout point de vente de piles.



Vous trouverez ces abréviations chimiques ainsi que le symbole d'une poubelle barrée sur les piles contenant des substances dangereuses:
Pb = Pile contenant du plomb
Cd = Pile contenant du cadmium
Hg = Pile contenant du mercure

Déclaration de conformité CNR-210:

L'émetteur/récepteur exempt de licence contenu dans le présent appareil est conforme aux CNR d'Innovation, Sciences et Développement économique Canada applicables aux appareils radio exempts de licence. L'exploitation est autorisée aux deux conditions suivantes:
1. L'appareil ne doit pas produire de brouillage;
2. L'appareil doit accepter tout brouillage radioélectrique subi, même si le brouillage est susceptible d'en compromettre le fonctionnement.

