

WARNING: CHOKING HAZARD - Small parts. Not for children under 3 years.

MaiSto Radio Control Vehicles

Please keep this owner's instruction manual for future reference. It contains important information.

We reserve the right to improve/revise the product specifications without notice.

Warning! The antenna of vehicle is not to be inserted into socket outlets. Class 1 LED Product

- Contents: RC Vehicle X 1, Transmitter X 1, Character X 1, Antenna Tube X 1, Owner's Instruction Manual X 1

Battery Requirement: RC Vehicle: 3 X 1.5V "AA" LR6/R6 Batteries. Transmitter: 2 X 1.5V "AA" LR6/R6 Batteries.

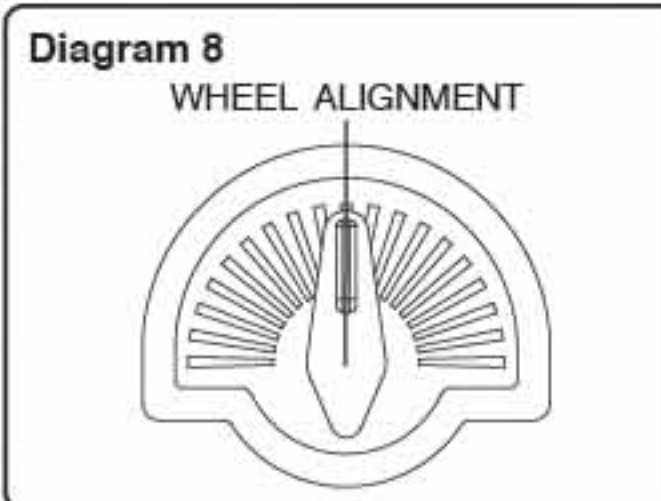
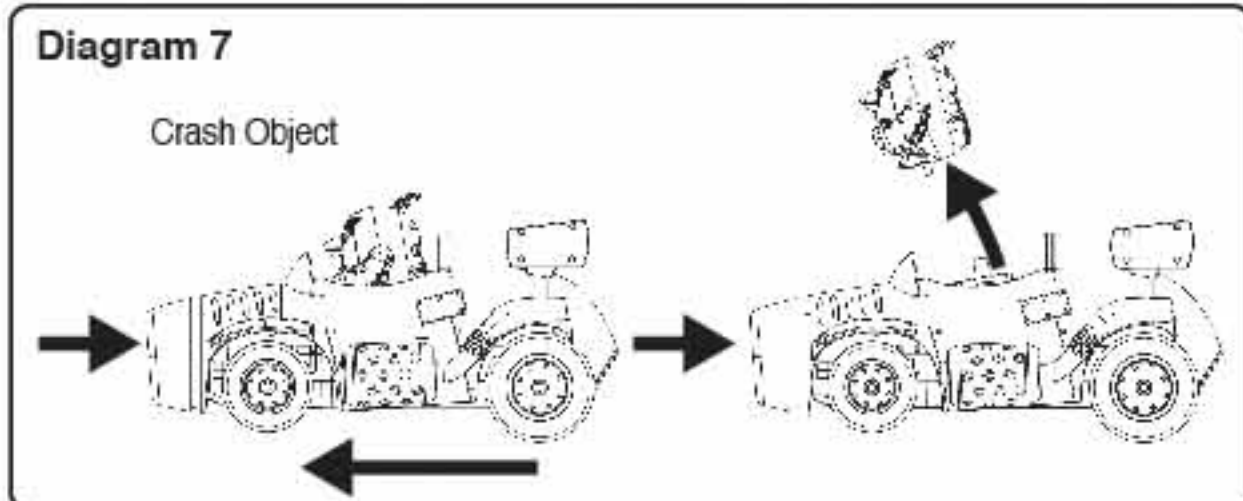
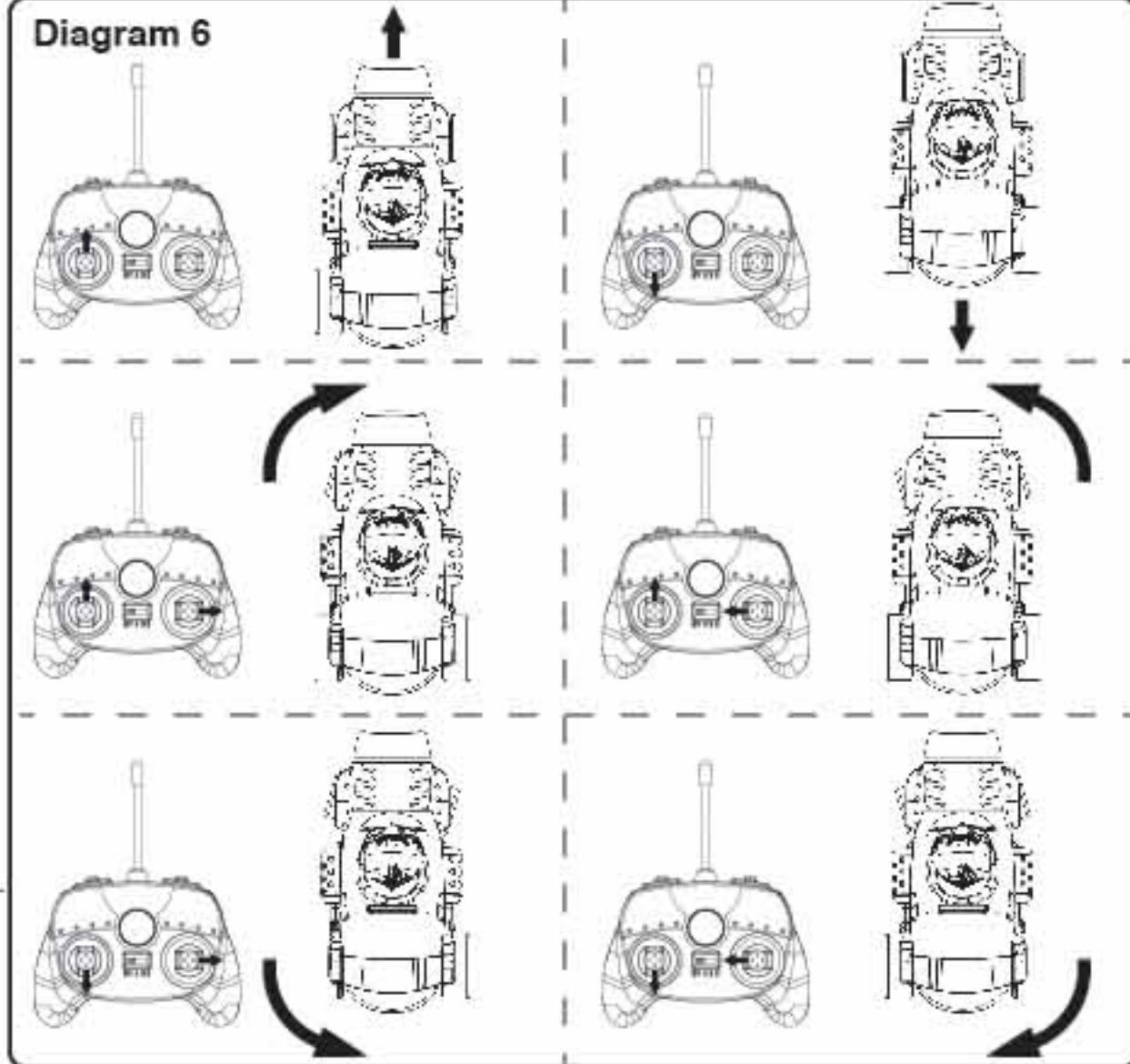
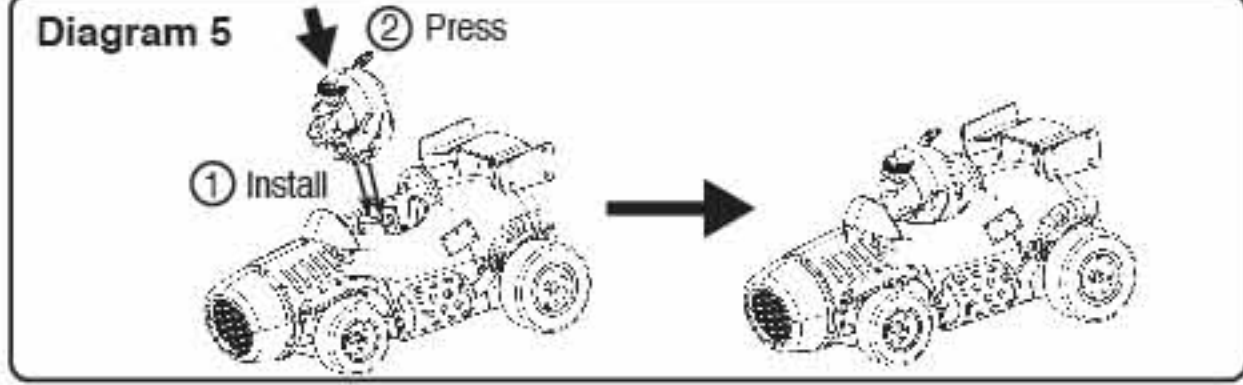
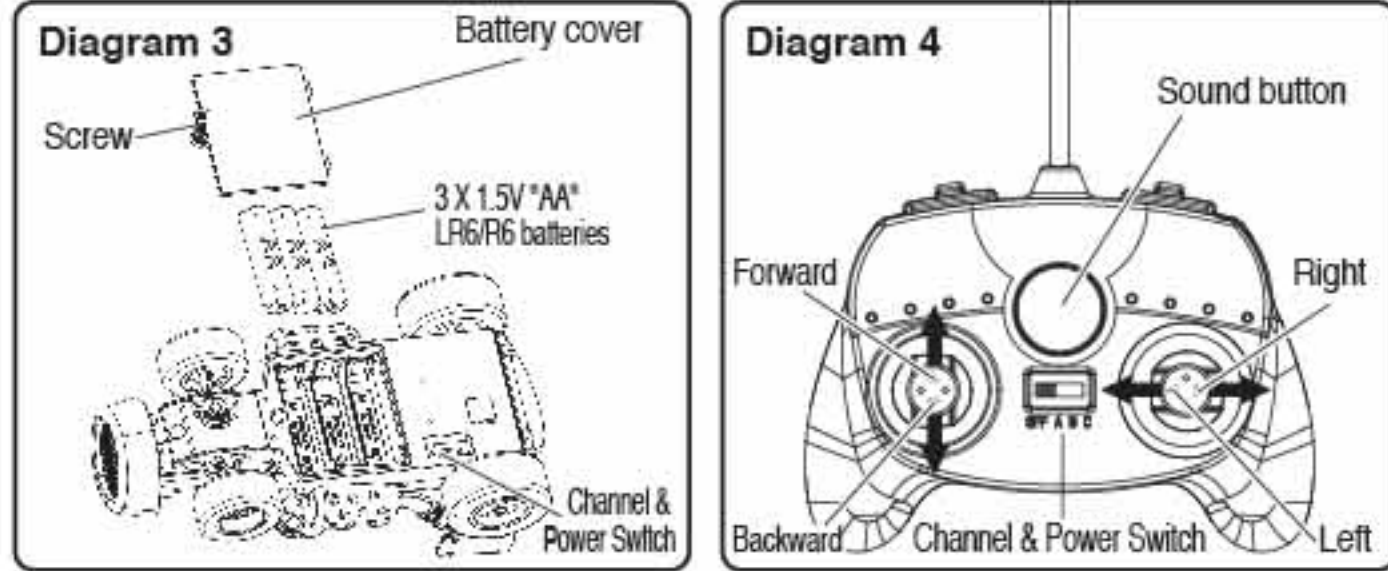
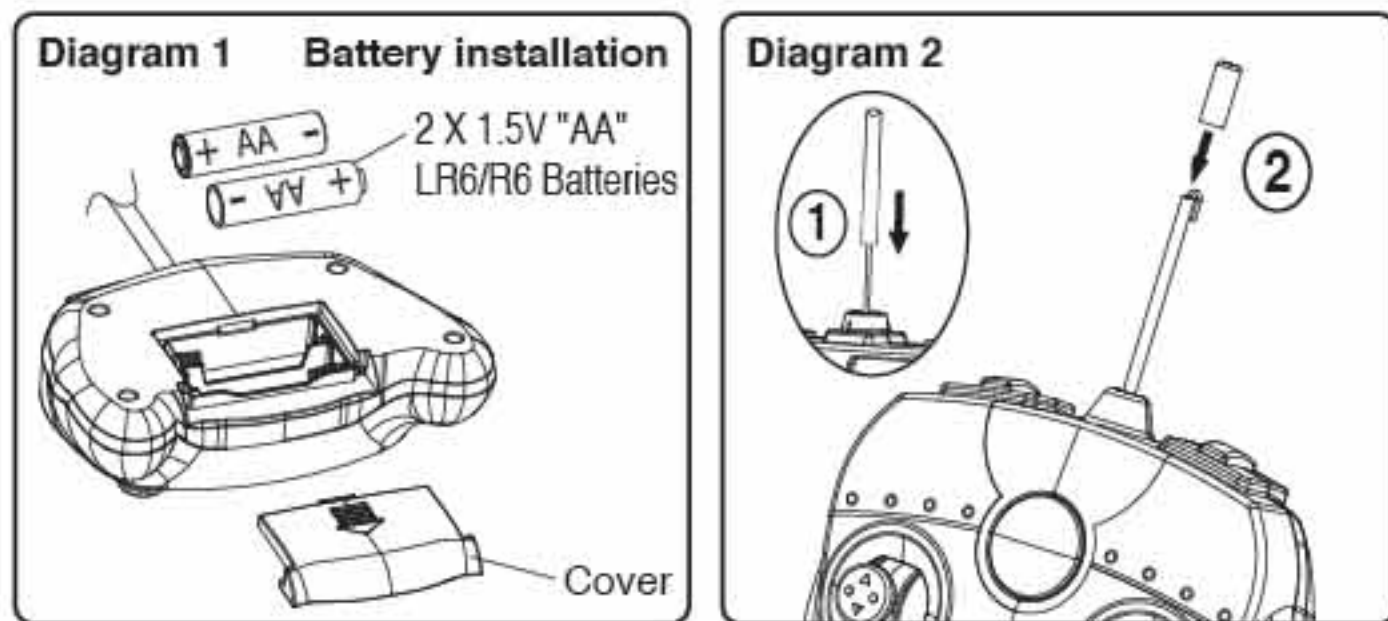
Battery installation for the Transmitter and Antenna Tube installation: (Refer to Diagram 1 & 2) 1. Set the "Channel & Power Switch" on the transmitter to OFF position. 2. Open the battery cover. 3. Install 2 new 1.5V "AA" LR6/R6 batteries with correct polarity (+/-) as shown inside the battery compartment.

Battery installation for the Vehicle: (Refer to Diagram 3) 1. Set the "Channel & Power Switch" on the vehicle to OFF position. 2. Use screwdriver to loosen the screw on the battery cover and to open the battery cover. (Screwdriver is not included) 3. Install 3 new 1.5V "AA" LR6/R6 batteries with correct polarity (+/-) as shown inside the battery compartment. 4. Install the battery cover and then tighten the screw on the battery cover.

How to play: (Refer to Diagram 4, 5, 6, 7, & 8) 1. Install the character to seat on vehicle correctly. 2. Match the transmitter with the vehicle channel (channel A to A, B to B, C to C). 3. Push forward the lever on the left side of the transmitter to drive the vehicle forward. 4. Pull back the lever on the left side of the transmitter to drive the vehicle backward. 5. Push the lever on the right side of the transmitter to the left to turn left. 6. Push the lever on the right side of the transmitter to the right to turn right. 7. Press the sound button on the controller to have Angry Birds sounds. 8. When the front part of the vehicle crash any object and the character will launch out. Install the character back to seat can play it again. 9. If the vehicle does not run in a straight line, adjust the wheel alignment under the chassis. 10. Turn the switch of the transmitter and vehicle to OFF position when not in play.

Performance Tips:

- 1. Do not drive the vehicle on grass, sand or go through water. 2. Do not drive the vehicle in windy or rainy weather. 3. Keep fingers, hair and loose clothing away from the vehicle. 4. The operating range can be affected by a variety of factors: a) Weak transmitter or vehicle batteries. b) Interference from other items that emit radio frequency signals such as another R/C item on the same frequency, CB radios, cordless phones, high voltage transmitter, etc. 5. Outdoor usage is recommended in order to get optimal control range. 6. Remove the package, take out all accessories and assemble the product before giving it to children to play.



Battery use:

- 1. Alkaline batteries are recommended. 2. Only batteries of the same or equivalent type as recommended are to be used. 3. Do not mix alkaline, standard or rechargeable batteries. 4. Do not mix old and new batteries or different type of batteries. 5. Non-rechargeable batteries are not to be charged. 6. If rechargeable batteries are to be used, they are only to be charged by an adult. 7. Rechargeable batteries are to be removed from the product before they are charged. 8. Be sure to insert batteries with correct polarities and always follow the battery manufacturer's instructions. 9. Remove all batteries from the product when not in use for long periods of time. 10. Exhausted batteries are to be removed from the product. 11. The supply terminals are not to be short-circuited. 12. Dispose of batteries properly. Do not dispose of batteries in fire - it may cause them to explode or leak causing injury or damage. 13. Battery change must only be made by adult.

Cautions

- 1. Do not attempt to disassemble the products. 2. Do not operate the vehicle with same frequency with other players in same location. This will interfere and cause the vehicle to lose control. 3. Make sure the batteries are installed with correct polarity (+/-) as shown inside the battery compartment.

Disposal of batteries

Batteries should not be disposed of in the household waste. As the consumer you are legally obliged to return batteries containing harmful substances and all other used batteries. You can hand in your old batteries at public collection points in your area or wherever batteries are sold.



You will find these chemical abbreviations along with a crossed-out refuse bin on batteries containing harmful substances:

- Pb = Battery contains lead Cd = Battery contains cadmium Hg = Battery contains mercury

FCC Label Compliance Statement:

This device complies with part 15 of the FCC rules. Operation is subject to the following two conditions:

- 1. This device may not cause harmful interference, and 2. This device must accept any interference received, including interference that may cause undesired operation. Note: This equipment has been tested and found to comply with the limits for a Class B digital device, pursuant to Part 15 of the FCC Rules. These limits are designed to provide reasonable protection against harmful interference in a residential installation. If this equipment does cause harmful interference to radio or television reception, which can be determined by turning the equipment off and on, the user is encouraged to try to correct the interference by one or more of the following measures: - Reorient or relocate the receiving antenna. - Increase the separation between the equipment and receiver. - Connect the equipment into an outlet on a circuit different from that to which the receiver is connected. - Consult the dealer or an experienced radio/TV technician for help. Warning: Changes or modifications to this unit not expressly approved by the party responsible for compliance could void the user's authority to operate the equipment.

RSS-310 Compliance Statement:

This device contains licence-exempt transmitter(s)/receiver(s) that comply with Innovation, Science and Economic Development Canada's licence-exempt RSS(s). Operation is subject to the following two conditions:

- 1. This device may not cause interference. 2. This device must accept any interference, including interference that may cause undesired operation of the device.

Frequency: 27.145 MHz

Field strength and measurement distance: 49.7 dBuV/m at 3 meter

Troubleshooting:

Table with 3 columns: Problem, Cause, Correction. Includes rows for 'No Function', 'Drive Slow / Poor Turning Signal', and 'Poor distance control'.

MaiSto International, Inc., Fontana, CA 92336, U.S.A.



www.maisto.com MADE IN CHINA

AVERTISSEMENT: DANGER D'ÉTOUFFEMENT - Petites pièces. Ne convient pas aux enfants de moins de 3 ans.

MaiSto - Véhicules radio-commandés

Veuillez conserver ce mode d'emploi pour vous-y reporter dans le futur. Il contient des informations importantes.

Nous nous réservons le droit de modifier/améliorer les caractéristiques du produit sans avis préalable.

ATTENTION! Ne pas insérer l'antenne du véhicule dans les prises de courant. Produit De Classe 1 LED

Contenu:

- Voiture RC X 1, Transmetteur X 1, Tuyau d'antenne X 1, Personnage X 1, Mode d'emploi X 1

Piles Utilisées: Véhicule: 3 piles 1.5V "AA" LR6/R6. Émetteur: 2 piles 1.5V "AA" LR6/R6.

Mise en place des piles dans l'émetteur et mise en place de l'antenne: (Voir Fig. 1 & 2) 1. Mettez le "commutateur de canal & d'alimentation" de l'émetteur sur OFF (arrêt). 2. Ouvrez le couvercle des piles. 3. Mettez en place 2 piles 1.5V "AA" LR6/R6 neuves en respectant les polarités (+/-) indiquées dans le compartiment des piles. 4. Mettez en place le couvercle des piles. 5. Insérez le fil d'antenne dans le tube d'antenne. Repliez ensuite vers le bas le fil qui dépasse et enfoncez un capuchon sur l'extrémité du tube.

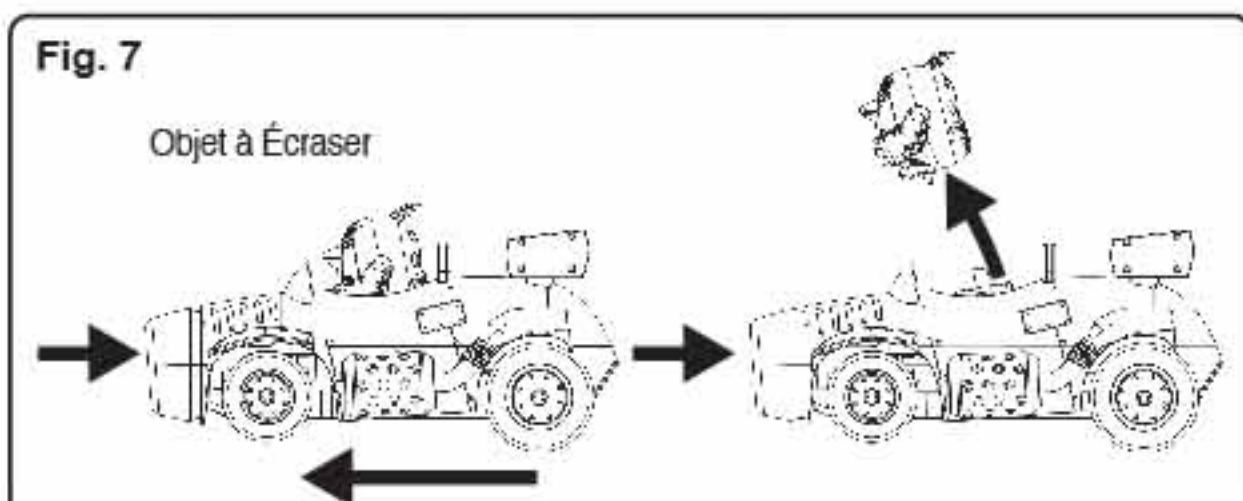
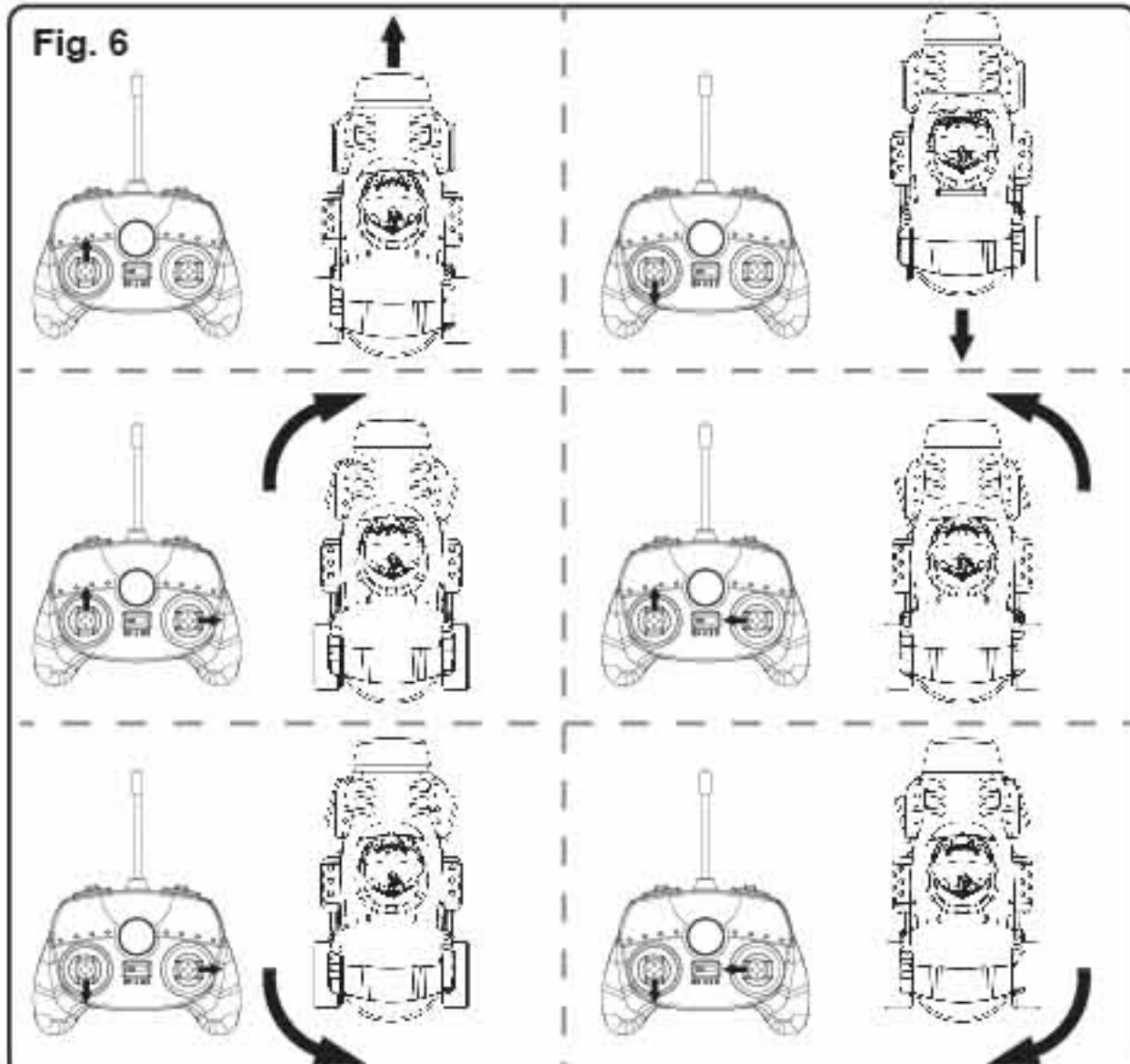
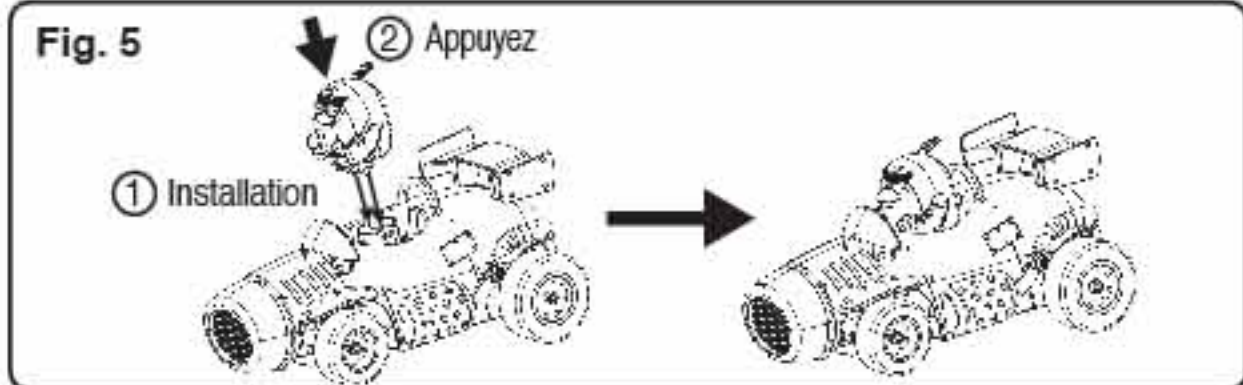
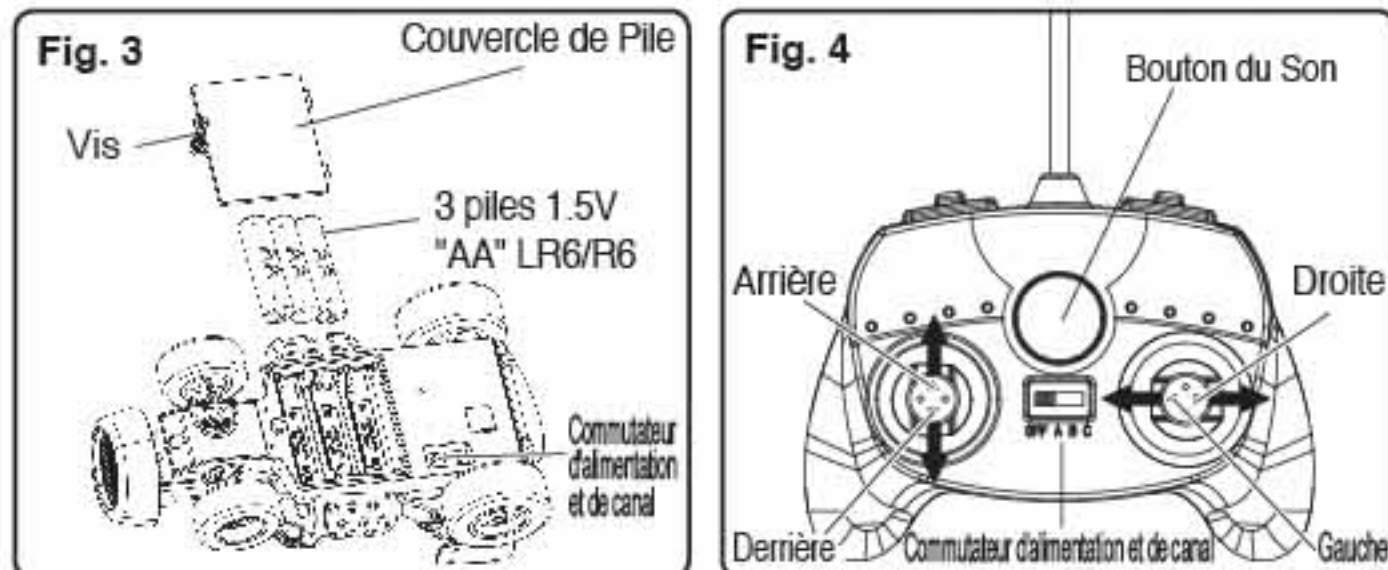
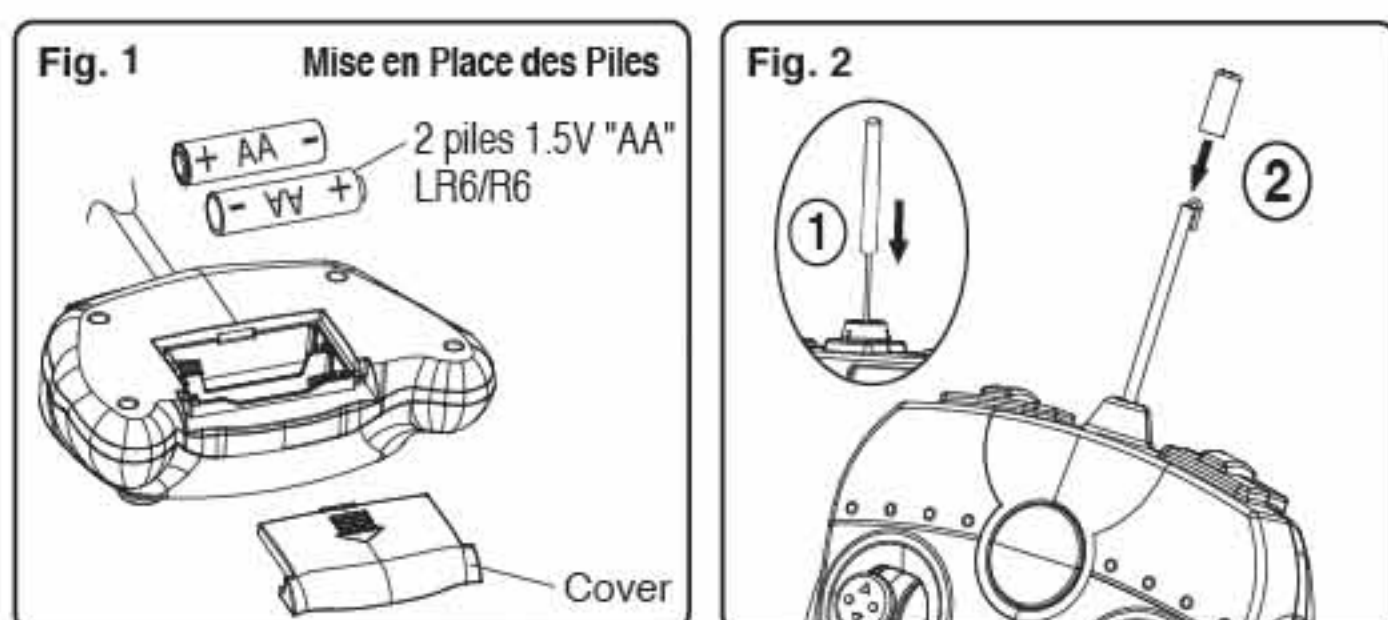
Mise en place des piles dans le véhicule: (Voir Fig. 3) 1. Mettez le "commutateur de canal & d'alimentation" du véhicule sur OFF (arrêt). 2. Desserrez le vis du couvercle des piles à l'aide d'un tournevis et ouvrez le couvercle. (Tournevis non fourni) 3. Mettez en place 3 piles 1.5V "AA" LR6/R6 neuves en respectant les polarités (+/-) indiquées dans le compartiment des piles. 4. Refermez le couvercle en place et serrez le vis.

Comment jouer: (Voir Fig. 4, 5, 6, 7, & 8)

- 1. Installer le personnage en le positionnant correctement dans son siège. 2. Faites correspondre les canaux de l'émetteur et du véhicule (Canal A avec A, B avec B ou C avec C). 3. Pousser le manche gauche de la radiocommande vers l'avant pour faire avancer le véhicule. Tirer le manche gauche de la radiocommande vers l'arrière pour faire reculer le véhicule. 4. Pousser le manche droit de la radiocommande vers la gauche pour tourner à gauche. Pousser le manche droit de la radiocommande vers la droite pour tourner à droite. 5. Appuyer sur le bouton du son de la télécommande pour activer les sons Angry Birds. 6. Le personnage se verra lancé lorsque le véhicule heurtera tout objet. Remettre en place le personnage dans son siège pour jouer à nouveau. 7. Si le véhicule ne roule pas en ligne droite, réglez le levier d'alignement des roues situé sous le châssis. 8. Mettez l'interrupteur d'alimentation du véhicule sur OFF lorsque vous ne l'utilisez pas.

Conseils pour de meilleures performances:

- 1. Ne roulez pas sur l'herbe, le sable, ou dans l'eau. 2. Ne roulez pas par temps pluvieux ou venteux. 3. Gardez vos doigts, vos cheveux et les vêtements amples éloignés du véhicule. 4. La portée utile peut être affectée par différents facteurs: a) Piles faibles dans l'émetteur ou dans le véhicule. b) Interférences en provenance d'appareils émettant des ondes radio tels qu'une autre radiocommande émettant sur la même fréquence, un poste CB, un téléphone sans fil, un transformateur haute tension, etc. 5. Il est recommandé de jouer à l'extérieur pour maximiser la portée utile. 6. Retirez l'emballage, sortez tous les accessoires et assemblez le produit avant de le donner à l'enfant pour qu'il joue avec.



Usage des piles:

- 1. L'utilisation de piles alcalines est recommandée. 2. Seules des piles de même type doivent être utilisées. 3. Ne pas mélanger des alcalines, standard ou rechargeables. 4. Ne pas mélanger des vieilles et de nouvelles piles ou différents types. 5. Les piles non rechargeables ne sont pas à recharger. 6. Si les piles sont usées, elles doivent être chargées avec la présence d'un adulte. 7. Les piles rechargeables doivent être enlevées du produit avant d'être chargées. 8. Soyez sûr d'insérer les piles avec la bonne polarité et toujours suivre les instructions. 9. Retirez toutes les piles du produit lorsque vous ne l'utilisez pas pendant une longue période de temps. 10. Les piles usées doivent être enlevées du véhicule. 11. Les terminaux fournis ne doivent pas être court-circuités. 12. Jetez les piles de façon appropriée. Ne jetez pas les piles au feu - elles pourraient exploser ou couler, ce qui entraînerait des blessures ou des dommages matériels. 13. Les piles ne doivent être remplacées que par un adulte.

Mises en garde:

- 1. Ne pas tenter de démonter les produits. 2. Ne faites pas fonctionner le véhicule avec la même fréquence que d'autres joueurs au même endroit. Cela provoquerait des interférences et une perte de contrôle du véhicule. 3. Veillez à ce que les piles soient installées avec la polarité correcte (+/-) comme illustré dans le compartiment à piles.

Mise au rebut des piles

Les piles ne doivent pas être jetées avec les ordures ménagères. En tant qu'utilisateur, vous êtes légalement tenu de retourner les piles contenant des substances dangereuses ainsi que toutes les autres piles usagées. Vous pouvez rapporter vos piles usagées à un point de collecte public local ou à tout point de vente de piles.



Vous trouverez ces abréviations chimiques ainsi que le symbole d'une poubelle barrée sur les piles contenant des substances dangereuses:

- Pb = Pile contenant du plomb Cd = Pile contenant du cadmium Hg = Pile contenant du mercure

Déclaration de conformité FCC:

Cet appareil satisfait aux critères de la partie 15 des règles FCC. L'utilisation de l'appareil est assujettie aux conditions suivantes:

- 1. Cet appareil ne doit pas susciter d'interférence perturbatrice, et 2. Cet appareil doit tolérer toute interférence reçue, y compris les interférences qui provoquent un fonctionnement indésirable. Note: Les tests effectués sur cet équipement ont permis de vérifier qu'il satisfait les limites prescrites pour un appareil numérique classe B par la partie 15 des règles FCC. Ces limites établissent une protection raisonnable contre les interférences dangereuses dans une installation résidentielle. Cet équipement génère, utilise et peut rayonner de l'énergie sous forme d'ondes radio. S'il n'est pas installé et utilisé conformément aux instructions, il peut provoquer des interférences perturbatrices aux radiocommunications. Cependant, rien ne garantit qu'aucune interférence ne peut se manifester dans une installation particulière advenant que cet équipement suscite des interférences perturbatrices à la réception des ondes radio ou télévision (ceci peut être déterminé par extinction/remise en marche de l'appareil), l'utilisateur devrait essayer d'éliminer l'interférence en appliquant une ou plusieurs des mesures suivantes: - Réorientation ou changement du site d'installation de l'antenne réceptrice. - Augmentation de la distance de séparation entre l'équipement et le récepteur. - Brancher l'appareil sur un circuit différent de celui où le récepteur est branché. - Demander d'aide au commerçant qui a vendu le produit, ou à un technicien radio/TV expérimenté. Avertissement: Les changements ou modifications subies par ce produit qui n'auraient pas été expressément approuvés par l'organisme responsable de sa conformité sont susceptibles d'annuler le droit de l'utilisateur à utiliser le produit.

Déclaration de conformité CNR-310:

L'émetteur/récepteur exempt de licence contenu dans le présent appareil est conforme aux CNR d'Innovation, Sciences et Développement économique Canada applicables aux appareils radio exempts de licence. L'exploitation est autorisée aux deux conditions suivantes:

- 1. L'appareil ne doit pas produire de brouillage. 2. L'appareil doit accepter tout brouillage radioélectrique subi, même si le brouillage est susceptible d'en compromettre le fonctionnement.

fréquence porteuse: 27.145 MHz

bien l'intensité de champ et la distance de mesure: 49.7 dBuV/m à 3 mètres

Problèmes possibles:

Table with 3 columns: Problème, Cause, Comment le résoudre. Includes rows for 'Pas de fonctionnement', 'Roule lentement/Tourne mal', and 'Faible distance de contrôle'.

MaiSto International, Inc., Fontana, CA 92336, U.S.A.



www.maisto.com FABRIQUÉ EN CHINE Bil