

**Maisto - Radio Control Vehicles**

Please keep this owner's instruction manual for future reference. It contains important information. We reserve the right to improve/revise the product specifications without notice.

Class 1 LED Product

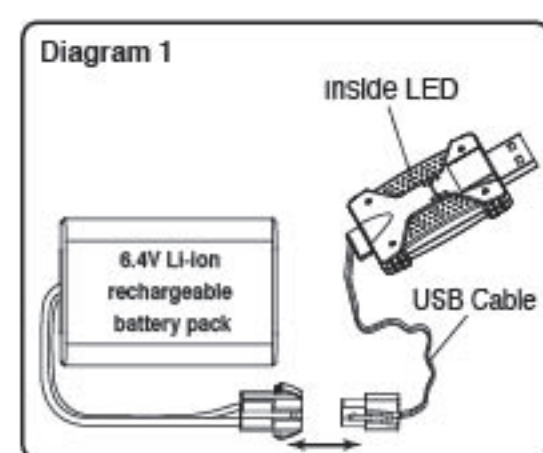
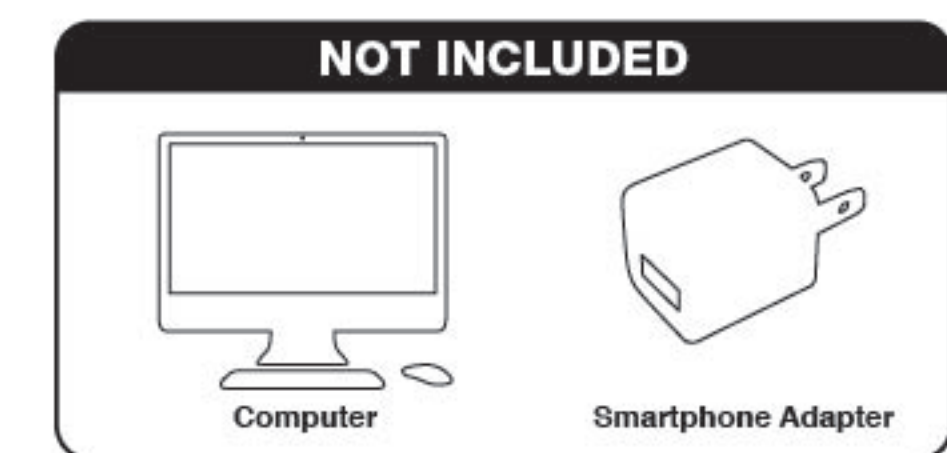
**Contents:**

- RC Vehicle x 1
- Controller x 1
- USB Cable x 1 (Input: DC 5V 2A Output: DC 6.4V 1A)
- 6.4V Li-ion Rechargeable Battery Pack (For Vehicle Use) x 1
- 1.5V "AA" LR6/R6 non-rechargeable Battery (For Controller Use) x 2
- Owner's Instruction Manual x 1

**Charging the rechargeable battery pack for the RC vehicle: (Refer to Diagram 1)**

1. Locate a USB certified port from any of the devices shows below. The LED indicator inside the USB Cable will turn green.
2. Connect the 6.4V Li-ion rechargeable battery pack and the USB Cable connectors, then the LED indicator will turn off to show it is charging.
3. Once the LED indicator turns green again, the battery is fully charged. It takes around 1 hour to fully charge the battery. However, even the LED does not turn green, do not charge the battery more than 2 hours.
4. When charging is completed, detach the connectors from battery pack and USB certified port.

Note: If the LED twinkle slowly, then the USB Cable is not able to work properly. Try to connect the USB Cable to another USB port, if the problem persist, immediately disconnect the battery and the USB Cable and seek replacement.



3. Do not charge the Battery Pack if it shows leakage, corrosion, or has loose or exposed wires or other damage.
4. Do not cover the Battery Pack with any sort of material while charging.
5. Do not touch the Battery Pack when it is hot. Wait until the Battery Pack cools before installing it in the Vehicle and before recharging.
6. Do not dismantle the Battery in fire.
7. Do not dismantle the Battery or USB Cable, and do not cut the Battery or USB Cable.
8. The Battery Pack will be warm after charging, and hot after use in a Vehicle.
9. The supply terminals are not to be short-circuited.
10. Rechargeable Batteries are to be removed from the toy before being charged.
11. Rechargeable batteries are only to be charged by adults or by children at least 8 years old.
12. Battery change must only be made by adults!
13. The USB Cable is not a toy.
14. Use only the USB Cable to charge the 6.4V Rechargeable Li-ion battery pack that comes with the product. Other types of battery may burst causing injury to persons and damage. Regularly examine the USB Cable for any damage to the cord, plug, enclosure and other parts. If any damage is found DO NOT use the USB Cable or Battery Pack until it is replaced. Do not use the USB Cable for any use other than instructed in this manual.
15. Note that the 1.5V "AA" Battery is non-rechargeable and is not to be recharged. Only Batteries of the same or equivalent type as recommended are to be used. It will need replacement when transmission is poor. Alkaline AA batteries are recommended to be used for the transmitter. Do not mix alkaline, standard or rechargeable batteries. Do not mix old and new batteries or different type of batteries. Be sure to insert batteries with correct polarities and always follow the battery manufacturer's instructions.
16. Exhausted batteries must be removed from the product.

**FCC Label Compliance Statement:**

This device complies with part 15 of the FCC rules. Operation is subject to the following two conditions:

1. This device may not cause harmful interference, and
2. This device must accept any interference received, including interference that may cause undesired operation.

Note: This equipment has been tested and found to comply with the limits for a Class B digital device, pursuant to Part 15 of the FCC Rules. These limits are designed to provide reasonable protection against harmful interference in a residential installation. This equipment generates, uses and can radiate radio frequency energy and, if not installed and used in accordance with the instructions, may cause harmful interference to radio communications. However, there is no guarantee that interference will not occur in a particular installation. If this equipment does cause harmful interference to radio or television reception, which can be determined by turning the equipment off and on, the user is encouraged to try to correct the interference by one or more of the following measures:

- Reorient or relocate the receiving antenna.
- Increase the separation between the equipment and receiver.
- Connect the equipment into an outlet on a circuit different from that to which the receiver is connected.
- Consult the dealer or an experienced radio/TV technician for help.

Warning: Changes or modifications to this unit not expressly approved by the party responsible for compliance could void the user's authority to operate the equipment.

**Disposal of batteries**

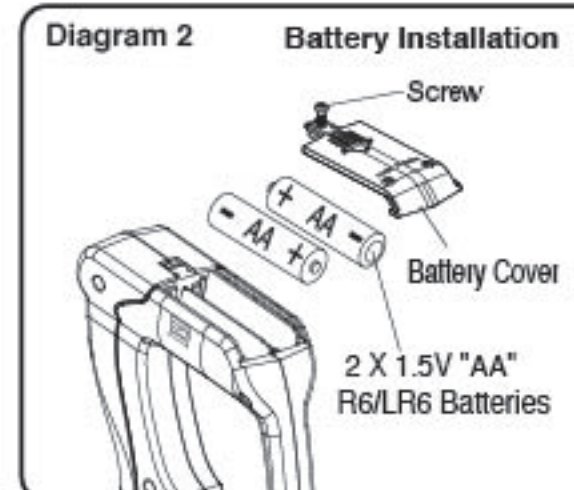
Batteries should not be disposed of in the household waste. As the consumer you are legally obliged to return batteries containing harmful substances and all other used batteries. You can hand in your old batteries at public collection points in your area or wherever batteries are sold.

You will find these chemical abbreviations along with a crossed-out refuse bin on batteries containing harmful substances:

- Pb = Battery contains lead
- Cd = Battery contains cadmium
- Hg = Battery contains mercury

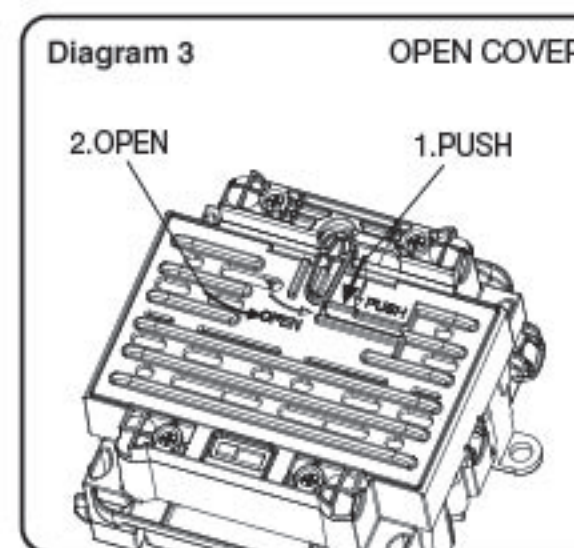
**Battery installation for the controller: (Refer to Diagram 2)**

1. Use screwdriver to loosen the screw on the battery cover and to open the battery cover. (Screwdriver is not included).
2. Open the battery cover.
3. Install 2 new 1.5V "AA" LR6/R6 battery with correct polarity (+/-) as shown inside the battery compartment.
4. Install the battery cover and then tighten the screw on the battery cover.



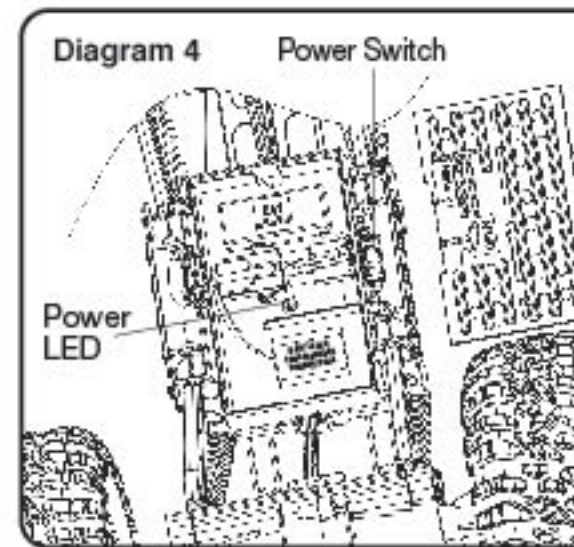
**Battery installation for the vehicle: (Refer to Diagram 3 & 4)**

1. Switch the power OFF.
2. Rotate the battery cover latch aside and open the battery cover.
3. Install 6.4V Li-ion rechargeable battery into the battery compartment. Connect the rechargeable battery pack to the socket in the battery compartment.
4. Install the battery cover and turn the latch to lock it in position.
5. The "Power LED" on the vehicle will not flash nor stay on if the rechargeable battery has run out power.



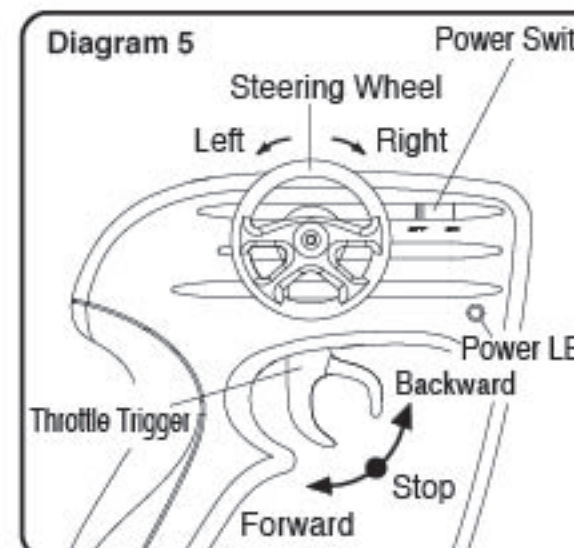
**How to play: (Refer to Diagram 4, 5 & 6)**

1. Set the "Power Switch" on the controller and vehicle to ON position, the "Power LED" on both the controller and vehicle will flash less than 3 seconds then stay on, meaning the automatic frequency matching between the controller and the vehicle is completed.
2. If the "Power LED" of the controller or the "Power LED" of the vehicle flash more than 3 seconds, switch off both the vehicle and controller, then turn them on again.
3. Pull the trigger in the transmitter half way to drive the vehicle forward. Pull the trigger full way to obtain extra speed. Push the trigger in the transmitter to drive the vehicle backward.
4. Turn the steering knob in the transmitter to steer the vehicle to right or left.
5. If the vehicle went too far and out of control, switch off both the vehicle and controller, then turn them on again.
6. If the vehicle does not run in a straight line, adjust the wheel alignment under the chassis.
7. Turn the switch of the controller and vehicle to OFF position when not in play.



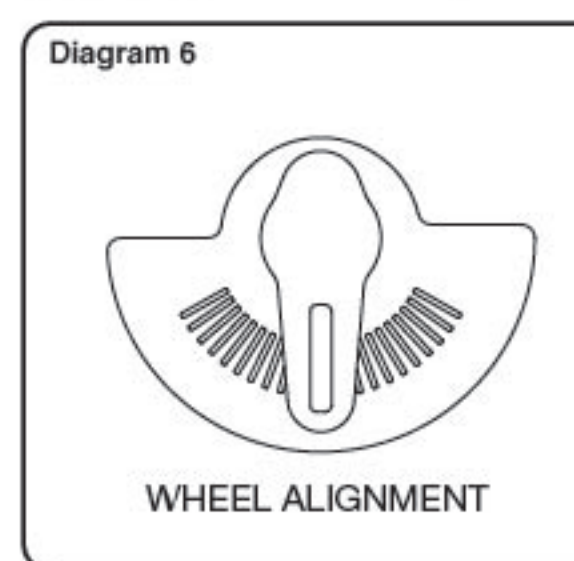
**Performance Tips:**

1. Do not drive the vehicle on grass, sand or go through water.
2. Do not drive the vehicle in windy or rainy weather.
3. Do not drive the vehicle into any hard object.
4. Keep fingers, hair and loose clothing away from the vehicle.
5. The operating range can be affected by a variety of factors:
  - a) Weak controller or vehicle batteries.
  - b) Interference from other items that emit radio frequency signals such as another R/C item on the same frequency, CB radios, cordless phones, high voltage transmitter, etc.
6. Outdoor usage is recommended in order to get optimal control range.
7. Remove the package, take out all accessories and assemble the product before giving it to children to play.



**Cautions:**

1. The 6.4V Li-ion battery pack must be charged before use. Use only the battery pack and USB Cable that came with this vehicle.
2. Do not overcharge the Battery Pack. Do not charge for more than 2 hours except for the initial two charges.



**Maisto - Véhicules radio-commandés**

Veillez conserver ce mode d'emploi pour vous-y reporter dans le futur. Il contient des informations importantes. Nous nous réservons le droit de modifier/améliorer les caractéristiques du produit sans avis préalable.

Produit de classe 1 LED

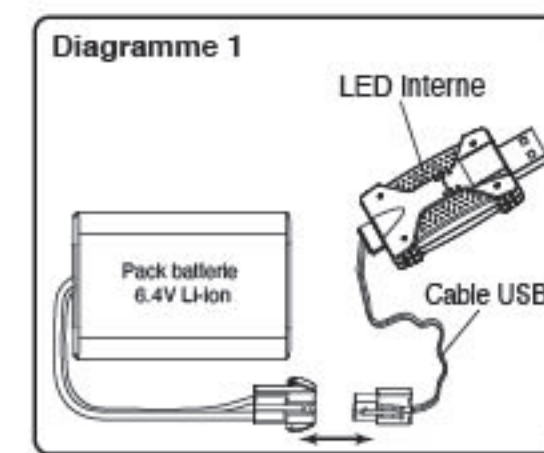
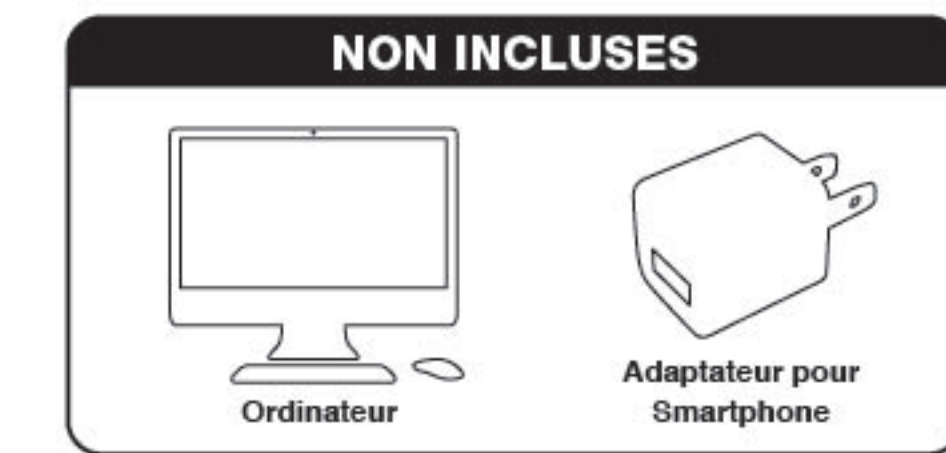
**Contenu :**

- Voiture RC x 1
- Contrôleur x 1
- Cable USB x 1 (Entrée: DC 5V 2A Sortie: DC 6.4V 1A)
- Pack Batterie 6.4V Li-ion (Pour le Véhicule) x 1
- 2 Piles 1.5V "AA" LR6/R6 non-rechargeables (Pour l'émetteur)
- Mode d'emploi x 1

**Recharge du pack batterie du véhicule RC: (Voir Diagramme 1)**

1. Localiser une prise USB certifiée d'un appareil quelconque listé ci-dessous. Le voyant LED du câble USB s'allumera en vert.
2. Brancher le pack batterie 6.4V Li-ion et les prises USB, le voyant LED s'éteindra pour indiquer la charge.
3. Une fois le voyant LED à nouveau allumé en vert, la batterie est complètement chargée. La charge complète de la batterie prend environ 1 heure.
4. Une fois la charge terminée, débranchez les prises de la batterie ainsi que du port USB.

Note: Si la LED scintille lentement, cela signifie que le chargeur USB ne peut pas fonctionner correctement. Essayez d'utiliser un autre port USB, et si le problème persiste, débranchez immédiatement la batterie et le chargeur USB et trouvez un autre chargeur.



2. Ne surchargez pas le pack batterie. Ne laissez pas la charge se poursuivre pendant plus de 2 heures, sauf lors des deux premières charges.
3. Ne pas soumettre le bloc-pile à une charge s'il manifeste des indices de fuite ou de corrosion, ou si le jouet comporte des conducteurs exposés/détachés ou d'autres dommages.
4. Ne pas recouvrir le bloc-pile avec un autre matériau durant la charge.
5. Ne pas toucher le bloc-pile lorsqu'il est chaud. Attendre que le bloc-pile se soit refroidi avant de l'installer dans le véhicule et avant de le recharger.
6. Ne pas jeter une pile dans un feu.
7. Ne pas démonter la Batterie ou le câble USB, et ne couper ni la Batterie ni le câble USB.
8. Le bloc-pile s'échauffe durant le processus de charge, et durant son utilisation dans le véhicule.
9. Les bornes d'une pile ou d'un accumulateur ne doivent pas être mises en court-circuit.
10. Retirez le bloc-pile rechargeable du jouet avant de le recharger.
11. Les accumulateurs doivent être chargés uniquement par des adultes ou par des enfants âgés au moins de 8 ans.
12. La batterie ne doit être remplacée que par un adulte!
13. Le Câble USB n'est pas un Jouet.
14. N'utiliser que le câble USB pour recharger le pack batterie 6.4V Li-ion livré avec le produit. D'autres types de batteries pourraient exposer, provoquant des blessures ou des dommages matériels. Vérifier régulièrement le câble USB pour s'assurer de l'absence de détériorations au niveau du câble, de la prise, du boîtier et autres éléments. En cas de détériorations, NE PAS UTILISER le Câble USB ou le Pack Batterie avant remplacement. Ne pas utiliser le câble USB dans d'autres buts que ceux décrits dans ce mode d'emploi.
15. Notez que les piles 1.5V "AA" sont de type non-rechargeable et ne doivent donc pas être rechargées. N'utilisez que des piles du type recommandé ou équivalent. Elles devront être remplacées lorsque l'émission devient défaillante. Il est recommandé d'utiliser des piles alcalines AA dans l'émetteur. Ne mélangez pas piles alcalines, standard ou rechargeables. Ne mélangez pas piles neuves et piles usées, ni différents types de piles. Assurez-vous de respecter les polarités des piles lors de leur insertion et respectez toujours les instructions du fabricant des piles.
16. Retirez les piles usées du produit.

**Déclaration de conformité FCC:**

Cet appareil satisfait aux critères de la partie 15 des règles FCC. L'utilisation de l'appareil est assujettie aux conditions suivantes:

1. Cet appareil ne doit pas susciter d'interférence perturbatrice.
2. Cet appareil doit tolérer toute interférence reçue, y compris les interférences qui provoquent un fonctionnement indésirable.

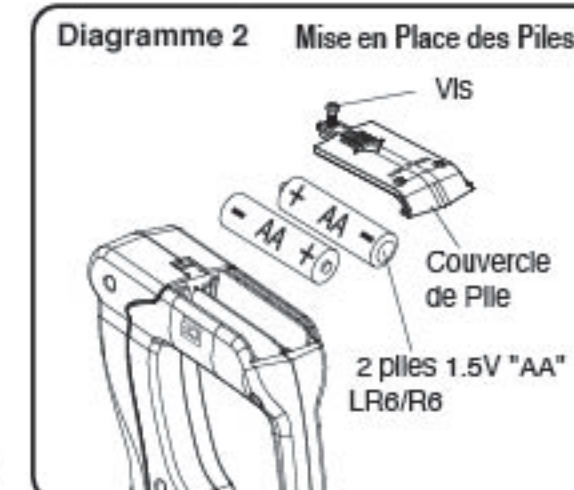
Note: Les tests effectués sur cet équipement ont permis de vérifier qu'il satisfait les limites prescrites pour un appareil numérique classe B par la partie 15 des règles FCC. Ces limites établissent une protection raisonnable contre les interférences dangereuses dans une installation résidentielle. Cet équipement génère, utilise et peut rayonner de l'énergie sous forme d'ondes radio. S'il n'est pas installé et utilisé conformément aux instructions, il peut provoquer des interférences perturbant les radiocommunications. Cependant, rien ne garantit qu'aucune interférence ne peut se manifester dans une installation particulière advenant que cet équipement suscite des interférences perturbant la réception des ondes radio ou télévision (ceci peut être déterminé par extinction/remise en marche de l'appareil), l'utilisateur devrait essayer d'éliminer l'interférence en appliquant une ou plusieurs des mesures suivantes:

- Réorientation ou changement de site d'installation de l'antenne réceptrice.
- Augmentation de la distance de séparation entre l'équipement et le récepteur.
- Brancher l'appareil sur un circuit différent de celui où le récepteur est branché.
- Demande d'aide au commerçant qui a vendu le produit, ou à un technicien radio/TV expérimenté.

Avertissement: Les changements ou modifications subies par ce produit qui n'auraient pas été expressément approuvées par l'organisme responsable de sa conformité sont susceptibles d'annuler le droit de l'utilisateur à utiliser le produit.

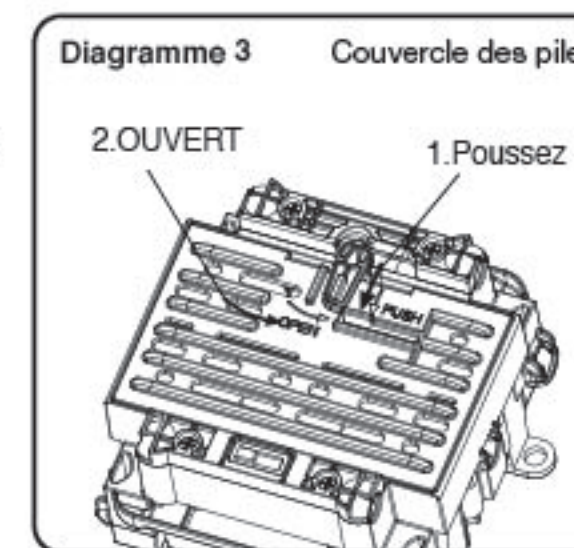
**Mise en place de la pile de la télécommande: (Voir Diagramme 2)**

1. Desserrez la vis du couvercle des piles à l'aide d'un tournevis et ouvrez le couvercle. (Tournevis non fourni)
2. Ouvrez le couvercle des piles.
3. Mettez en place 2 piles 1.5V "AA" LR6/R6 neuves en respectant les polarités (+/-) indiquées dans le compartiment des piles.
4. Refermez le couvercle en place et serrez la vis.



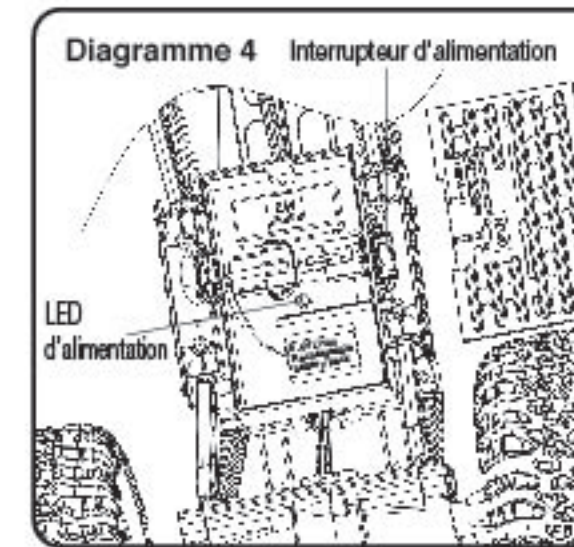
**Mise en place des piles dans le véhicule: (Voir Diagramme 3 & 4)**

1. Coupez l'alimentation (OFF).
2. Faites pivoter le loquet du couvercle des piles sur le côté et ouvrez le couvercle des piles.
3. Installez le pack batterie Li-ion 6.4V dans le compartiment batterie. Branchez le pack batterie sur la prise présente dans le compartiment batterie.
4. Mettez le couvercle de la batterie en place et tournez le loquet pour le verrouiller.
5. La "LED d'alimentation" du véhicule ne sera ni allumée ni clignotante si la batterie est déchargée.



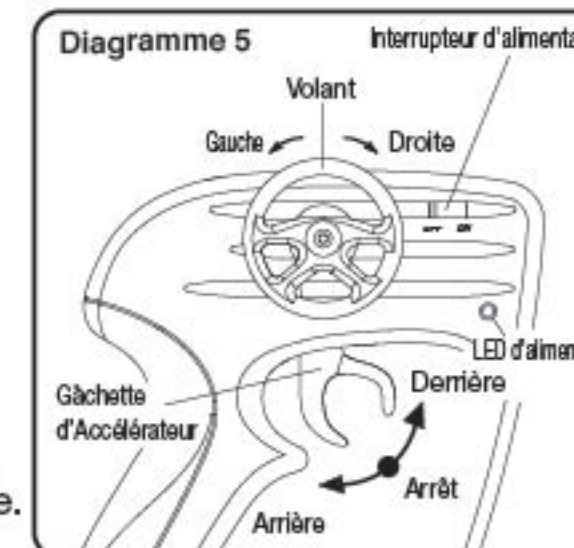
**Comment jouer: (Voir Diagramme 4, 5 & 6)**

1. Mettez les "Interrupteurs d'alimentation" de la radiocommande et du véhicule en position ON (marche), les LEDs témoins d'alimentation du véhicule et de la radiocommande clignoteront pendant moins de 3 secondes puis resteront fixes, témoignant de la bonne synchronisation automatique des fréquences entre la radiocommande et le véhicule.
2. Si la "LED d'alimentation" de la radiocommande ou du véhicule clignote pendant plus de 3 secondes, arrêtez le véhicule ainsi que la radiocommande, puis rallumez-les.
3. Tirez sur le manche de la télécommande à mi-chemin pour faire avancer le véhicule. Tirez le manche à fond pour aller plus vite. Poussez sur le manche de la radiocommande pour faire reculer le véhicule.
4. Tournez le bouton de la radiocommande pour faire aller le véhicule vers la gauche ou vers la droite.
5. Si le véhicule est allé trop loin ou est hors de contrôle, arrêtez à la fois le véhicule et la télécommande, puis rallumez-les.
6. Si le véhicule ne roule pas en ligne droite, réglez le levier d'alignement des roues situé sous le châssis.
7. Mettez l'interrupteur d'alimentation du véhicule sur OFF lorsque vous ne l'utilisez pas.



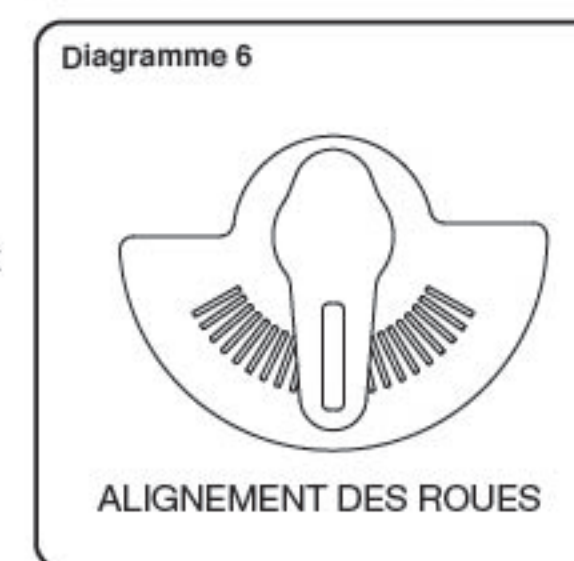
**Conseils pour de meilleures performances:**

1. Ne roulez pas sur l'herbe, le sable, ou dans l'eau.
2. Ne roulez pas par temps pluvieux ou venteux.
3. Ne faites pas rentrer le véhicule dans un objet dur.
4. Gardez vos doigts, vos cheveux et les vêtements amples éloignés du véhicule.
5. La portée utile peut être affectée par différents facteurs:
  - a) Piles faibles dans l'émetteur ou dans le véhicule.
  - b) Interférences en provenance d'appareils émettant des ondes radio tels qu'une autre radiocommande émettant sur la même fréquence, un poste CB, un téléphone sans fil, un transformateur haute tension, etc.
6. Il est recommandé de jouer à l'extérieur pour maximiser la portée utile.
7. Retirez l'emballage, sortez tous les accessoires et assemblez le produit avant de le donner à l'enfant pour qu'il joue avec.



**Mises en garde:**

1. Le pack batterie 6.4V Li-ion doit être chargé avant utilisation. N'utilisez que le câble USB et le pack batterie livrés avec ce véhicule.



**Mise au rebut des piles**

Les piles ne doivent pas être jetées avec les ordures ménagères. En tant qu'utilisateur, vous êtes légalement tenu de retourner les piles contenant des substances dangereuses ainsi que toutes les autres piles usagées. Vous pouvez rapporter vos piles usagées à un point de collecte public local ou à tout point de vente de piles.

Vous trouverez ces abréviations chimiques ainsi que le symbole d'une poubelle barrée sur les piles contenant des substances dangereuses:

- Pb = Pile contenant du plomb
- Cd = Pile contenant du cadmium
- Hg = Pile contenant du mercure

**Déclaration de conformité CNR-210:**

L'émetteur/récepteur exempt de licence contenu dans le présent appareil est conforme aux CNR d'Innovation, Sciences et Développement économique Canada applicables aux appareils radio exempts de licence.

L'exploitation est autorisée aux deux conditions suivantes:

1. L'appareil ne doit pas produire de brouillage;
2. L'appareil doit accepter tout brouillage radioélectrique subi, même si le brouillage est susceptible d'en compromettre le fonctionnement.