

Maisto Radio Control Vehicles
Warning! Not suitable for children under 36 months. Small parts. Choking hazard.
Please keep this owner's instruction manual for future reference. It contains important information about the product.
We reserve the right to improve/revise the product specifications without notice.

Warning! The Antenna wires are not to be inserted into socket outlets.

Contents:
RC Vehicle x 1
RC Transmitter x 1
Antenna Tube x 2
Owner's Instruction Manual x 1

Battery Requirements:
Vehicle: 4 X 1.5V "AA" LR6/R6 Batteries
Transmitter: 2 X 1.5V "AA" LR6/R6 Batteries

Battery installation for the Transmitter and Antenna Tube installation: (Refer to Diagram 1 & 2)

1. Use screwdriver to loosen the screw on the battery cover and to open the battery cover. (Screwdriver is not included)
2. Install 2 new 1.5V "AA" LR6/R6 batteries in the battery compartment with correct polarity (+/-) as shown inside the battery cover.
3. Install the battery cover and then tighten the screw on the battery cover.
4. Insert antenna wire into the antenna tube. Then bend down the exposed wire and insert a wire to the top end of the tube.

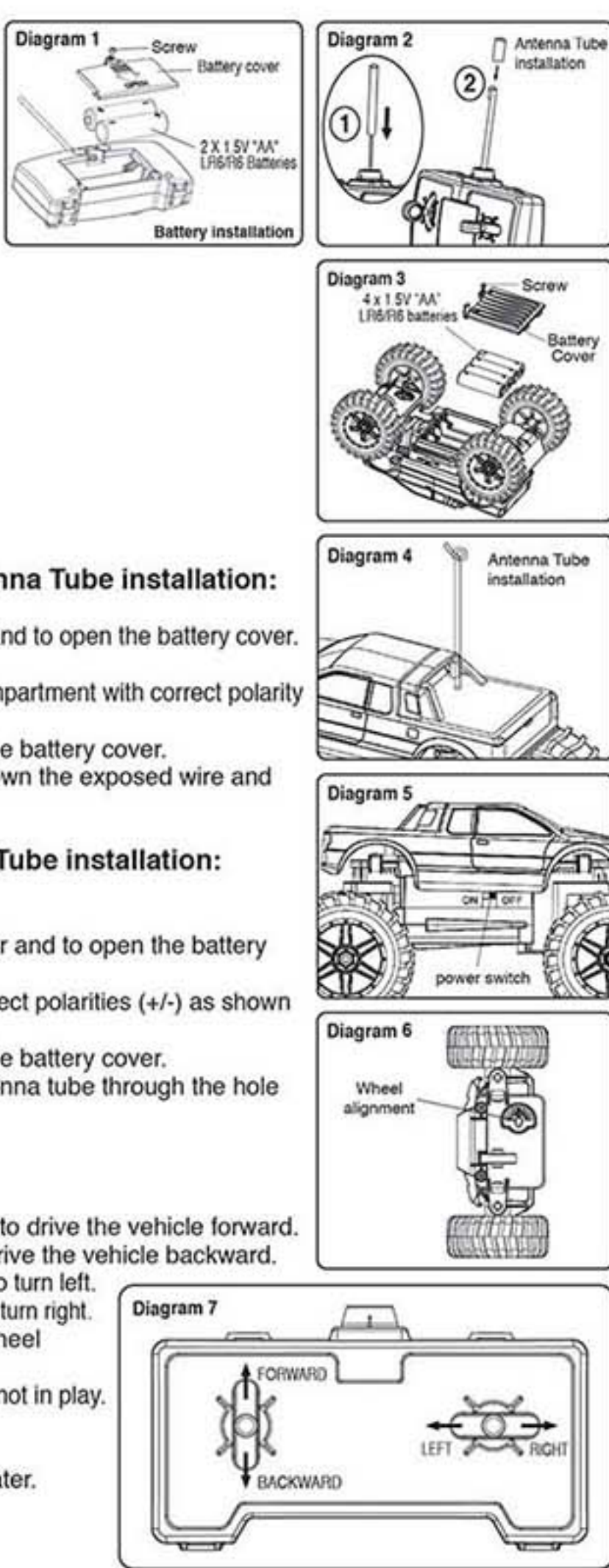
Battery installation for the Vehicle and Antenna Tube installation: (Refer to Diagram 3 & 4)

1. Switch the power OFF.
2. Use screwdriver to loosen the screw on the battery cover and to open the battery cover. (Screwdriver is not included)
3. Install 4 pieces new 1.5V "AA" LR6/R6 batteries with correct polarities (+/-) as shown (+/-) as shown inside the battery cover.
4. Install the battery cover and then tighten the screw on the battery cover.
5. Insert antenna wire into the antenna tube. Pass the antenna tube through the hole in the car body. Tie a knot at the top end of the wire.

How to play: (Refer to Diagram 5, 6 & 7)

1. Switch on the vehicle.
2. Push forward the lever on the left side of the transmitter to drive the vehicle forward.
3. Pull back the lever on the left side of the transmitter to drive the vehicle backward.
4. Push the lever on the right side of the transmitter to the left to turn left.
5. Push the lever on the right side of the transmitter to the right to turn right.
6. If the vehicle does not run in a straight line, adjust the wheel alignment under the chassis.
7. Turn the power switch of the vehicle to OFF position when not in play.

Performance Tips:
1. Do not drive the vehicle on grass, sand or go through water.
2. Do not drive the vehicle in windy or rainy weather.
3. Do not drive the vehicle into any hard object.



4. Keep fingers, hair and loose clothing away from the vehicle.
5. The operating range can be affected by a variety of factors:
 - a) Weak transmitter or vehicle batteries.
 - b) Interference from other items that emit radio frequency signals such as another R/C item on the same frequency, CB radios, cordless phones, high voltage transformers, etc.
6. Outdoor usage is recommended in order to get optimal control range.

Battery use:

1. Alkaline batteries are recommended.
2. Only batteries of the same or equivalent type as recommended are to be used.
3. Do not mix alkaline, standard or rechargeable batteries.
4. Do not mix old and new batteries or different types of batteries.
5. Non-rechargeable batteries are not to be charged.
6. Rechargeable batteries are only to be charged under adult supervision.
7. Rechargeable batteries are to be removed from the product before they are charged.
8. Be sure to insert batteries with correct polarities and always follow the battery manufacturer's instructions.
9. Remove all batteries from the product when not in use for long periods of time.
10. Exhausted batteries are to be removed from the product.
11. The supply terminals are not to be short-circuited.
12. Dispose of batteries properly. Do not dispose of batteries in fire – it may cause them to explode or leak causing injury or damage.
13. Battery charge must only be made by adults.

Cautions:

1. Do not attempt to disassemble the products.
2. Do not operate the vehicle with same frequency with other players in same location. This will interfere and cause the vehicle to lose control.
3. Make sure the batteries are installed with correct polarity (+/-) as shown inside the battery compartment.
4. Remove the package, take out all accessories and assemble the product before giving it to children to play.

FCC Label Compliance Statement:

This device complies with part 15 of the FCC rules. Operation is subject to the following two conditions:
1. This device may not cause harmful interference, and
2. This device must accept any interference received, including interference that may cause undesired operation.
Note: This equipment has been tested and found to comply with the limits for a Class B digital device, pursuant to Part 15 of the FCC Rules. These limits are designed to provide reasonable protection against harmful interference in a residential installation. This equipment generates, uses and can radiate radio frequency energy and, if not installed and used in accordance with the instructions, may cause harmful interference to radio communications. However, there is no guarantee that interference will not occur in a particular installation. If this equipment does cause harmful interference to radio or television reception, which can be determined by turning the equipment off and on, the user is encouraged to try to correct the interference by one or more of the following measures:
- Reorient or relocate the receiving antenna.
- Increase the separation between the equipment and receiver.
- Connect the equipment into an outlet on a circuit different from that to which the receiver is connected.
- Consult the dealer or an experienced radio/TV technician for help.

Warning: Changes or modifications to this unit not expressly approved by the party responsible for compliance could void the user's authority to operate the equipment.

RSS-310 Compliance Statement:

This device contains licence-exempt transmitter(s)/receiver(s) that comply with Innovation, Science and Economic Development Canada's licence-exempt RSS(S). Operation is subject to the following two conditions:
1. This device may not cause interference.
2. This device must accept any interference, including interference that may cause undesired operation of the device.

P2

Troubleshooting:

Problem	Cause	Correction
No Function	Low battery level Battery polarities are reversed The wheels are obstructed by foreign objects	Replace with new batteries Insert the batteries with correct polarities as shown on the battery compartment Remove foreign objects on the vehicle / wheels
Drive Slow / Poor Turning Signal	Low battery level The wheels are obstructed by foreign objects	Replace with new batteries Remove foreign objects on the vehicle / wheels
Poor distance control	Low battery level Strong interference of surroundings	Replace with new batteries Move to a better location for playing

Environmental notes:

The whole product also does not belong to household waste at the end of the product life. You can return it at collection points for the recycling of electronic and electrical instruments. The symbol on the item, instruction manual, hangtag or packing is showing this clearly.

Materials should be recycled according to their respective markings. Recycling of old devices or other re-use of materials contained therein represents an important contribution to environmental protection.

Please ask at your local community for the correct collection point. Please retain this sheet and address for future use, as they contain important information.

Disposal of batteries

Batteries should not be disposed of in the household waste. As the consumer you are legally obliged to return batteries containing harmful substances and all other used batteries.

You can hand in your old batteries at public collection points in your area or wherever batteries are sold. You will find these chemical abbreviations along with a crossed-out refuse bin on batteries containing harmful substances:

- Pb = Battery contains lead
- Cd = Battery contains cadmium
- Hg = Battery contains mercury

CE Declaration

Hereby, MAY CHEONG GROUP FRANCE S.A.S., declares that this equipment is in compliance with the essential requirements and all relevant provisions of directive 2014/53/EU.
Frequency: 27MHz
Transmitting frequency band: 26.957-27.283MHz
Max allowed transmitting power: <10mW

Frequency: 40MHz
Transmitting frequency band: 40.66-40.70MHz
Max allowed transmitting power: <10mW

The declaration of conformity may be consulted at:
MAY CHEONG GROUP FRANCE S.A.S.;
Parc Ariane - Le Venus, 2 rue Hélène Boucher, 78280 Guyancourt, France.

The full text of the EU declaration of conformity is available at the following internet address:
www.maycheonggroup.com/hk/declaration-of-conformity



www.maisto.com



MADE IN CHINA P3

Maisto - Véhicules radio-commandés
Attention! Ne convient pas aux enfants de moins de 36 mois. Petits éléments. Danger d'étouffement.
Veillez conserver ce mode d'emploi pour vous y reporter dans le futur. Il contient des informations importantes. Nous nous réservons le droit de modifier/améliorer les caractéristiques du produit sans avis préalable.

Attention! Les fils d'antenne ne doivent pas être insérés dans une prise de courant.

Contenu:
Voiture RC x 1
Transmetteur x 1
Tuyau d'antenne x 2
Mode d'emploi x 1

Piles Utilisées:
Véhicule: 4 piles 1.5V "AA" LR6/R6.
Émetteur: 2 piles 1.5V "AA" LR6/R6.

Mise en place des piles dans l'émetteur et mise en place de l'antenne: (Voir Fig. 1 & 2)

1. Desserrez la vis du couvercle des piles à l'aide d'un tournevis et ouvrez le couvercle. (Tournevis non fourni)
2. Mettez en place 2 piles alcalines 1.5V "AA" LR6/R6 neuves dans le logement des piles en respectant les polarités (+/-) indiquées dans le logement.
3. Refermez le couvercle en place et serrez la vis.
4. Insérez le fil d'antenne dans le tube d'antenne. Courbez ensuite le fil qui dépasse et enfitez un capuchon sur l'extrémité supérieure du tube.

Mise en place des piles et du tube d'antenne dans le véhicule: (Voir Fig. 3 & 4)

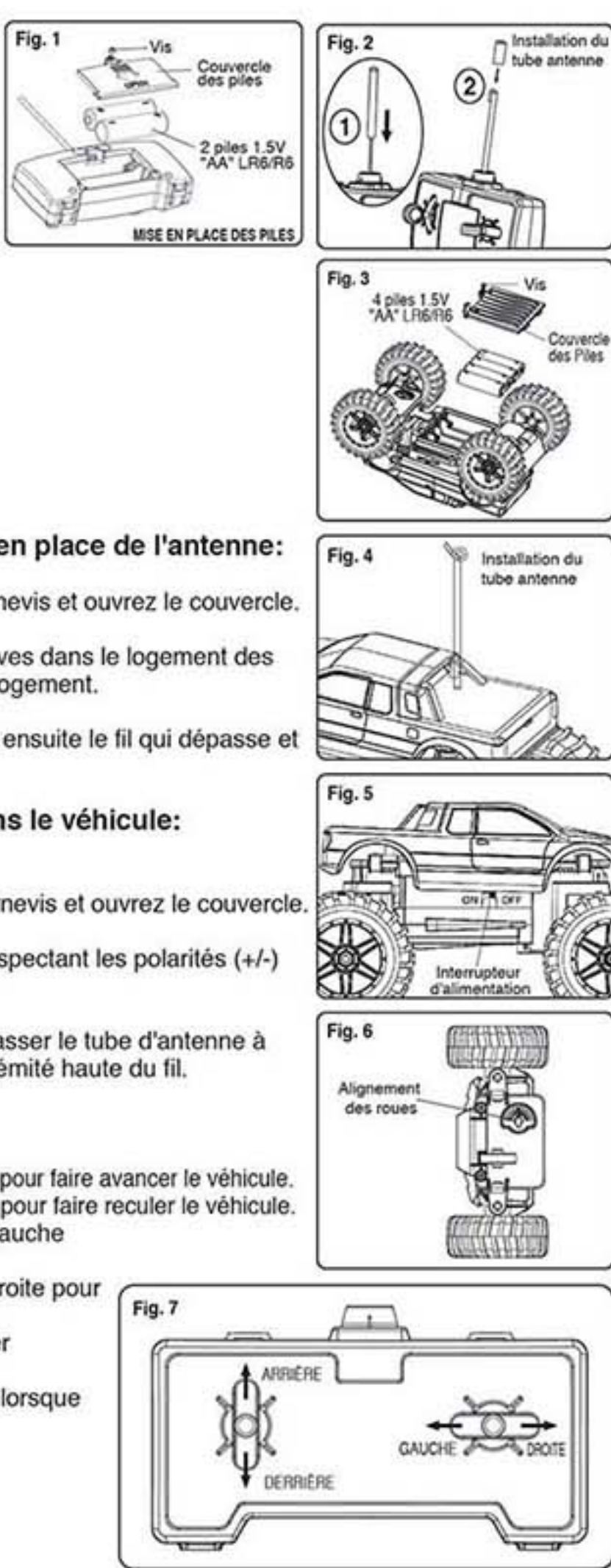
1. Coupez l'alimentation (OFF).
2. Desserrez la vis du couvercle des piles à l'aide d'un tournevis et ouvrez le couvercle. (Tournevis non fourni)
3. Mettez en place 4 piles 1.5V "AA" LR6/R6 neuves en respectant les polarités (+/-) indiquées dans le compartiment des piles.
4. Refermez le couvercle en place et serrez la vis.
5. Insérez le fil d'antenne dans le tube d'antenne. Faites passer le tube d'antenne à travers le trou de la carrosserie. Faites un nœud à l'extrémité haute du fil.

Comment jouer: (Voir Fig. 5, 6 & 7)

1. Mettez le véhicule en marche.
2. Pousser le manche gauche de la radiocommande vers l'avant pour faire avancer le véhicule. Tirer le manche gauche de la radiocommande vers l'arrière pour faire reculer le véhicule.
3. Pousser le manche droit de la radiocommande vers la gauche pour tourner à gauche.
4. Pousser le manche droit de la radiocommande vers la droite pour tourner à droite.
5. Si le véhicule ne roule pas en ligne droite, réglez le levier d'alignement des roues situé sous le châssis.
6. Mettez l'interrupteur d'alimentation du véhicule sur OFF lorsque vous ne l'utilisez pas.

Conseils pour de meilleures performances:

1. Ne roulez pas sur l'herbe, le sable, ou dans l'eau.
2. Ne roulez pas par temps pluvieux ou ventoux.
3. Ne faites pas rentrer le véhicule dans un objet dur.



P4

4. Gardez vos doigts, vos cheveux et les vêtements amples éloignés du véhicule.
5. La portière utile peut être affectée par différents facteurs:
 - a) Piles faibles dans l'émetteur ou dans le véhicule.
 - b) Interférences en provenance d'appareils émettant des ondes radio tels qu'une autre radiocommande émettant sur la même fréquence, un poste CB, un téléphone sans fil, un transformateur haute tension, etc.
6. Il est recommandé de jouer à l'extérieur pour maximiser la portée utile.

Usage des piles:

1. L'utilisation de piles alcalines est recommandée.
2. Seules des piles de même type doivent être utilisées.
3. Ne pas mélanger des alcalines, standard ou rechargeables.
4. Ne pas mélanger des vieilles et de nouvelles piles ou différents types.
5. Les piles non rechargeables ne sont pas à recharger.
6. Les accumulateurs ne doivent être chargés que sous la surveillance d'un adulte.
7. Les piles rechargeables doivent être enlevées du produit avant d'être chargées.
8. Soyez sûr d'insérer les piles avec la bonne polarité et toujours suivre les instructions.
9. Retirez toutes les piles du produit lorsque vous ne l'utilisez pas pendant une longue période de temps.
10. Les piles usées doivent être enlevées du véhicule.
11. Les bornes d'une pile ou d'un accumulateur ne doivent pas être mises en court-circuit.
12. Jetez les piles de façon appropriée. Ne jetez pas les piles au feu – elles pourraient exploser ou couler, ce qui entraînerait des blessures ou des dommages matériels.
13. Les piles ne doivent être remplacées que par un adulte.

Mises en garde:

1. Ne pas tenter de démonter les produits.
2. Ne faites pas fonctionner le véhicule avec la même fréquence que d'autres joueurs au même endroit. Cela provoquerait des interférences et une perte de contrôle du véhicule.
3. Veiller à ce que les piles soient installées avec la polarité correcte (+/-) comme illustré dans le compartiment à piles.
4. Retirer l'emballage et en sortir tous les accessoires avant de donner le produit à un enfant.

Déclaration de conformité FCC:

Cet appareil satisfait aux critères de la partie 15 des règles FCC. L'utilisation de l'appareil est assujettie aux conditions suivantes :

1. Cet appareil ne doit pas susciter d'interférence perturbatrice, et
2. Cet appareil doit tolérer toute interférence reçue, y compris les interférences qui provoquent un fonctionnement indésirable.

Note : Les tests effectués sur cet équipement ont permis de vérifier qu'il satisfait les limites prescrites pour un appareil numérique classe B par la partie 15 des règles FCC. Ces limites établissent une protection raisonnable contre les interférences dangereuses dans une installation résidentielle. Cet équipement génère, utilise et peut rayonner de l'énergie sous forme d'ondes radio. S'il n'est pas installé et utilisé conformément aux instructions, il peut provoquer des interférences perturbant les radiocommunications. Cependant, rien ne garantit qu'aucune interférence ne peut se manifester dans une installation particulière advenant que cet équipement suscite des interférences perturbant la réception des ondes radio ou télévision (ceci peut être déterminé par extinction/remise en marche de l'appareil), l'utilisateur devrait essayer d'éliminer l'interférence en appliquant une ou plusieurs des mesures suivantes :

- Reorienter ou changer le site d'installation de l'antenne réceptrice.
- Augmentation de la distance de séparation entre l'équipement et le récepteur.
- Brancher l'appareil sur un circuit différent de celui où le récepteur est branché.
- Demande d'aide au commerçant qui a vendu le produit, ou à un technicien radio/TV expérimenté.

Attention : Les changements ou modifications subies par ce produit qui n'auraient pas été expressément approuvés par l'organisme responsable de sa conformité sont susceptibles d'annuler le droit de l'utilisateur à utiliser le produit.

Déclaration de conformité CNR-310 :

L'émetteur/récepteur exempt de licence conforme dans le présent appareil est conforme aux CNR d'Innovation, Sciences et Développement économique Canada applicables aux appareils radio exempts de licence. L'exploitation est autorisée aux deux conditions suivantes :

1. L'appareil ne doit pas produire de brouillage;
2. L'appareil doit accepter tout brouillage radioélectrique subi, même si le brouillage est susceptible d'en compromettre le fonctionnement.

P5

Problèmes possibles:

Problème	Cause	Comment le résoudre ?
Pas de fonctionnement	Piles faibles Inversion de la polarité des piles Les roues sont bloquées par des objets	Remplacer par des piles neuves Insérer les piles comme indiqué dans le compartiment à piles Enlever les objets des roues du véhicule
Roues lentement Tourne mal	Piles faibles Les roues sont bloquées par des objets	Remplacer par des piles neuves Enlever les objets des roues du véhicule
Faible distance de contrôle	Piles faibles Interférences avec autres fréquences	Remplacer par des piles neuves Changer d'aîne de jeux

Notes environnementales:

Vous devez le faire pas partie des ordures ménagères. Les produits qui ne font pas partie des ordures ménagères. Le symbole sur le produit, le manuel d'instruction, l'étiquette ou l'emballage, vous le montrent très clairement.

Les produits doivent être recyclés, suivant leurs marquages respectifs. Le recyclage des vieux appareils, ou des produits pouvant être recyclés, représente une contribution importante, à la protection de l'environnement.

Renseignez vous auprès des services concernés, pour connaître, les points de recyclage. Veuillez conserver cette notice ainsi que l'adresse pour future référence, car d'importantes informations y sont présentes.

Mise au rebut des piles

Les piles ne doivent pas être jetées avec les ordures ménagères. En tant qu'utilisateur, vous êtes légalement tenu de retourner les piles contenant des substances dangereuses ainsi que toutes les autres piles usagées. Vous pouvez rapporter vos piles usagées à un point de collecte public local ou à tout point de vente de piles.

Vous trouvez ces abréviations chimiques ainsi que le symbole d'une poubelle barrée sur les piles contenant des substances dangereuses:

- Pb = Pile contenant du plomb
- Cd = Pile contenant du cadmium
- Hg = Pile contenant du mercure

Déclaration de Conformité CE

Par la présente, MAY CHEONG GROUP FRANCE S.A.S., déclare que cet équipement est conforme aux exigences essentielles et autres dispositions applicables de la directives 2014/53/EU.

Fréquence: 27MHz
Bande de fréquences d'émission: 26.957-27.283MHz
Puissance d'émission max autorisée: <10mW

Fréquence: 40MHz
Bande de fréquences d'émission: 40.66-40.70MHz
Puissance d'émission max autorisée: <10mW

La déclaration de conformité peut être consultée à:
MAY CHEONG GROUP FRANCE S.A.S.;
Parc Ariane - Le Venus, 2 rue Hélène Boucher, 78280 Guyancourt, France.

Le texte complet de déclaration de conformité EU est disponible à l'adresse internet suivante:
www.maycheonggroup.com/hk/declaration-of-conformity



www.maisto.com



FABRIQUÉ EN CHINE P6

Maisto - Radio Steuerung Fahrzeug

Achtung! Nicht für Kinder unter 36 Monaten geeignet. Kleine Teile. Erstickungsgefahr.

Bitte heben Sie diese Bedienungsanleitung zur weiteren Verfügung auf. Es enthält wichtige Informationen. Wir behalten uns das Recht vor, die technischen Daten ohne Ankündigung zu verbessern/verändern.

Achtung! Das Antennenkabel darf nicht in eine Steckdose gesteckt werden.

Inhalt:

- 1 x RC Fahrzeug
- 1 x Fernsteuergerät
- 2 x Antenne
- 1 x Bedienungsanleitung

Batterien:

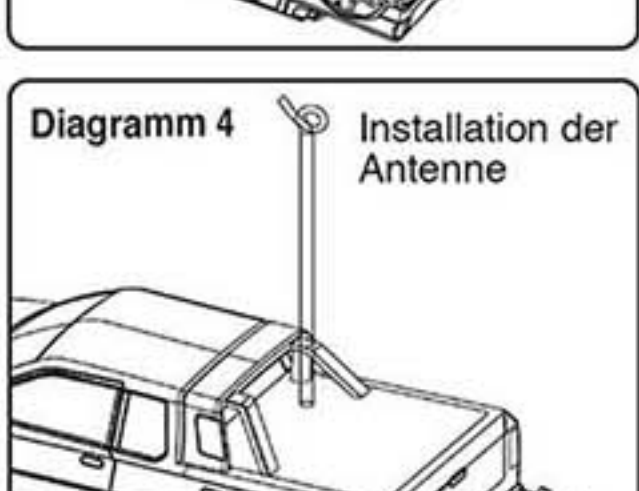
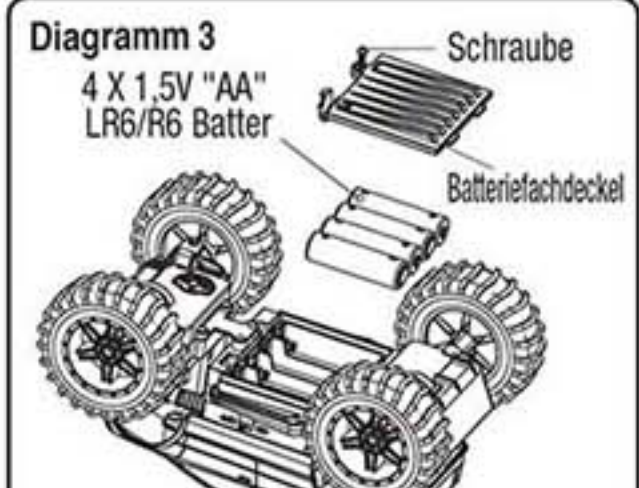
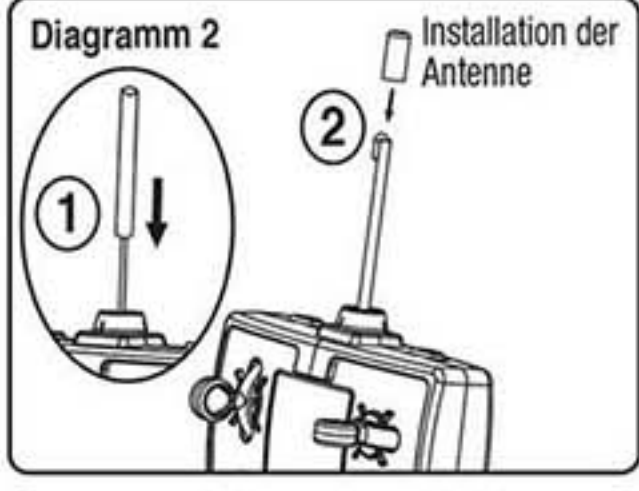
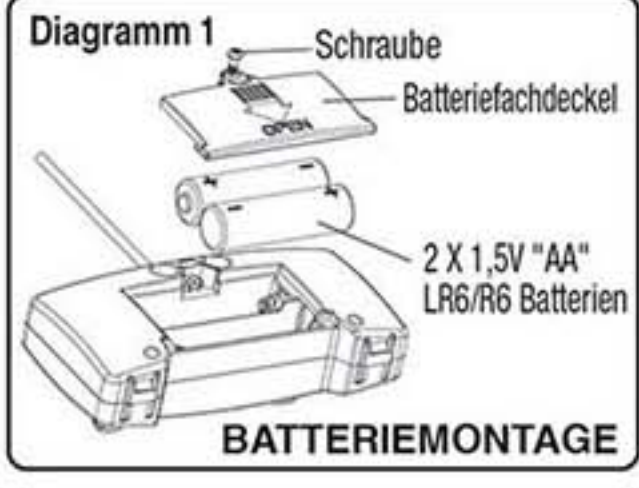
Fahrzeug: 4 x 1,5V "AA" LR6/R6 Batterien.
Sender: 2 x 1,5V "AA" LR6/R6 Batterien.

Einlegen der Batterien in den Sender und Montage der Antenne: (Siehe Diagramm 1 u. 2)

1. Benutzen Sie einen Schraubendreher um die Schraube des Batteriefachdeckels zu lösen und den Batteriefachdeckel zu öffnen. (Schraubendreher nicht enthalten)
2. Legen Sie 2 neue 1,5V "AA" LR6/R6 Batterien in das Batteriefach, und achten Sie auf die richtige Polarität (+/-) wie in dem Batteriefach angezeigt.
3. Schließen Sie das Batteriefach und ziehen die Schrauben des Batteriefachdeckels fest.
4. Montieren Sie das Antennenkabel in dem Antennenrohr. Biegen Sie das frei liegende Kabel dann nach unten und stecken eine Abdeckung in das obere Ende des Rohrs.

Einlegen der Batterien in das Fahrzeug und Montage der Antenne: (Siehe Diagramme 3 u. 4)

1. Schalten Sie den Strom AUS.
2. Benutzen Sie einen Schraubendreher um die Schraube des Batteriefachdeckels zu lösen und den Batteriefachdeckel zu öffnen. (Schraubendreher nicht enthalten)
3. Legen Sie 4 neue 1,5V "AA" LR6/R6 Batterien ein und achten Sie auf die richtige Polarität (+/-), wie in dem Batteriefach angezeigt.
4. Schließen Sie das Batteriefach und ziehen die Schrauben des Batteriefachdeckels fest.
5. Stecken Sie den Antennenstrahl in das Antennenrohr. Stecken Sie das Antennenrohr durch das Loch in der Autokerosserie. Machen Sie einen Knoten in das obere Ende des Drahtes.



P7

Spielbetrieb: (Siehe Diagramm 5, 6 & 7)

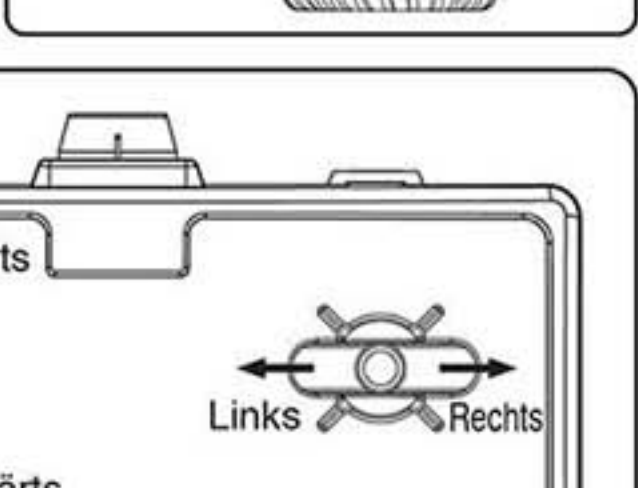
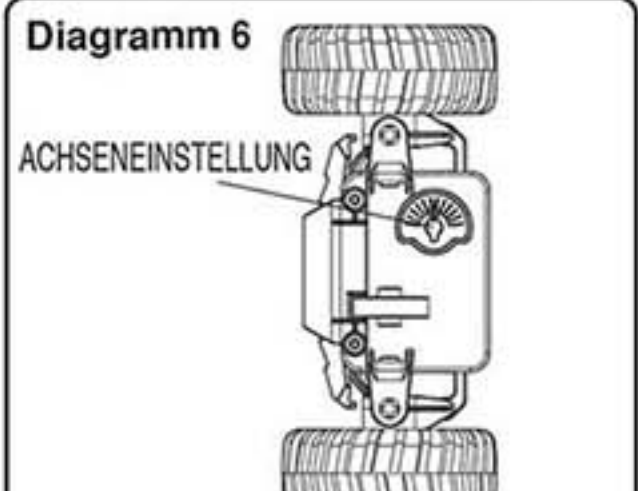
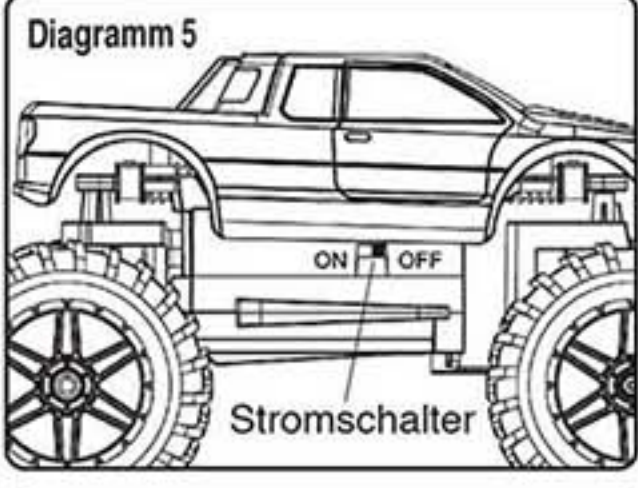
1. Schalten Sie das Fahrzeug an.
2. Den linken Hebel der Fernsteuerung nach vorne drücken, um das Fahrzeug vorwärts zu fahren.
3. Den rechten Hebel der Fernsteuerung nach links drücken, um nach links zu fahren.
4. Den rechten Hebel der Fernsteuerung nach rechts drücken, um nach rechts zu fahren.
5. Wenn das Fahrzeug nicht geradeaus fährt, stellen Sie die Radausrichtung unter der Karosserie ein.
6. Stellen Sie den Stromschalter des Fahrzeugs nach dem Spielen auf AUS.

Tipps für bessere Leistung:

1. Das Fahrzeug nicht auf Gras, Sand oder durch Wasser fahren.
2. Das Fahrzeug nicht bei windigem oder regnerischem Wetter fahren.
3. Das Fahrzeug nicht gegen harte Gegenstände fahren.
4. Halten Sie Finger, Haare und weite Kleidung von dem Fahrzeug fern.
5. Die Reichweite wird von verschiedenen Faktoren abhängig:
 - a) Schwacher Sender- oder Fahrzeugbatterien.
 - b) Störungen von anderen Geräten die Radiofrequenz senden, wie andere Funkgeräte die auf derselben Frequenz senden, CB-Funkgeräte, schnurlose Telefonen, Hochspannungstransformatoren usw.
6. Die Benutzung im Freien wird für die optimale Reichweite empfohlen.

Batteriebestimmung:

1. Alkali Batterien werden empfohlen.
2. Es dürfen nur die empfohlenen Batterien oder Batterietypen mit gleichwertiger Qualität verwendet werden.
3. Mischen Sie keine Alkaline, Standard oder wiederaufladbare Batterien miteinander.
4. Mischen Sie keine alten und neuen Batterien oder Batterien verschiedener Typen miteinander.
5. Nichtwiederaufladbare Batterien dürfen nicht wieder aufgeladen werden.
6. Akkus dürfen nur unter Aufsicht von Erwachsenen aufgeladen werden.
7. Wiederaufladbare Batterien müssen vor dem Aufladen aus dem Produkt entfernt werden.



P8

8. Stellen Sie sicher, dass die Batterien mit der richtigen Polarität eingelegt werden und folgen Sie stets den Anweisungen des Batterieherstellers.
9. Entfernen Sie alle Batterien aus dem Produkt, wenn es für längere Zeit nicht benutzt wird.
10. Leere Batterien müssen aus dem Produkt entfernt werden.
11. Die Stromkontakte dürfen nicht kurzgeschlossen werden.
12. Entsorgen Sie die Batterien ordnungsgemäß. Entsorgen Sie die Batterien nicht im Feuer - dadurch könnten sie explodieren oder unlicht werden und Verletzungen oder Schäden verursachen.
13. Batterien dürfen nur von Erwachsenen gewechselt werden.

Sicherheitshinweise:

1. Versuchen Sie nicht, die Produkte zu demontieren.
2. Betreiben Sie das Fahrzeug nicht mit derselben Frequenz wie andere Spieler in der Gegend. Das verursacht Störungen und den Verlust der Kontrolle über das Fahrzeug.
3. Vergewissern Sie sich, dass die Batterien mit der richtigen Polarität (+/-), wie im Batteriefach gezeigt, eingesetzt wurden.
4. Entfernen Sie das Verpackungsmaterial und entnehmen Sie sämtliche Zubehörteile bevor Sie das Produkt einem Kind zum Spielen geben.

Problembehebung:

Problem	Grund	Korrektur
Keine Funktion	Niedriger Batteriestatus Batterien sind nicht mit der richtigen Polarität eingelegt	Setzen Sie neue Batterien ein Legen Sie die Batterien wie auf der Innenseite des Batteriefachs dargestellt mit der richtigen Polarität ein
Fährt langsam	Die Räder sind durch Fremdkörper blockiert.	Entfernen Sie den Fremdkörper vom Fahrzeug / den Rädern
Schlechte Lenkimpulse	Niedriger Batteriestatus Die Räder sind durch Fremdkörper blockiert	Setzen Sie neue Batterien ein Entfernen Sie den Fremdkörper vom Fahrzeug / den Rädern
Schwache Funksteuerung	Niedriger Batteriestatus Starke Störungen in der Umgebung	Setzen Sie neue Batterien ein Wechseln Sie zum Spielen an einen anderen Standort

Hinweise zum Umweltschutz

Dieses Produkt darf am Ende seiner Lebensdauer nicht über den normalen Haushaltsabfall entsorgt werden, sondern muss an einem Sammelpunkt für das Recycling von elektrischen und elektronischen Geräten abgegeben werden. Das Symbol auf dem Gerät, der Gebrauchsanleitung oder der Verpackung weist darauf hin.

Die Werkstoffe sind gemäß ihrer Kennzeichnung wiederverwertbar. Mit der Wiederverwendung, der stofflichen Verwertung oder anderen Formen der Verwertung von Altgeräten leisten Sie einen wichtigen Beitrag zum Schutze unserer Umwelt.