



# MONTAGE INSTALLATION

## ID ISC.MRU200

MidRange Reader UHF



(deutsch / english)

preliminary  
public (B)  
2009-07-24  
M70201-2de-ID-B.doc

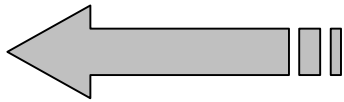
**FEIG**  
ELECTRONIC

DEUTSCH

preliminary



**deutsche Version** ab Seite **4**



**english version** from page **30**

preliminary

## Hinweis

© Copyright 2007/2008 by  
FEIG ELECTRONIC GmbH  
Lange Straße 4  
D-35781 Weilburg-Waldhausen  
Tel.: +49 6471 3109-0  
<http://www.feig.de>

Alle früheren Ausgaben verlieren mit dieser Ausgabe ihre Gültigkeit.  
Die Angaben in diesem Dokument können ohne vorherige Ankündigung geändert werden.

Weitergabe sowie Vervielfältigung dieses Dokuments, Verwertung und Mitteilung ihres Inhalts sind nicht gestattet, soweit nicht ausdrücklich zugestanden. Zuwiderhandlung verpflichtet zu Schadenersatz. Alle Rechte für den Fall der Patenterteilung oder Gebrauchsmuster-Eintragung vorbehalten.

Die Zusammenstellung der Informationen in diesem Dokument erfolgt nach bestem Wissen und Gewissen. FEIG ELECTRONIC GmbH übernimmt keine Gewährleistung für die Richtigkeit und Vollständigkeit der Angaben in diesem Dokument. Insbesondere kann FEIG ELECTRONIC GmbH nicht für Folgeschäden auf Grund fehlerhafter oder unvollständiger Angaben haftbar gemacht werden. Da sich Fehler, trotz aller Bemühungen nie vollständig vermeiden lassen, sind wir für Hinweise jederzeit dankbar.

Die in diesem Dokument gemachten Installationsempfehlungen gehen von günstigsten Rahmenbedingungen aus. FEIG ELECTRONIC GmbH übernimmt keine Gewähr für die einwandfreie Funktion in systemfremden Umgebungen.

FEIG ELECTRONIC GmbH übernimmt keine Gewährleistung dafür, dass die in diesem Dokument enthaltenen Informationen frei von fremden Schutzrechten sind. FEIG ELECTRONIC GmbH erteilt mit diesem Dokument keine Lizenzen auf eigene oder fremde Patente oder andere Schutzrechte.

OBID® und OBID i-scan® ist ein eingetragenes Warenzeichen der FEIG ELECTRONIC GmbH

## Inhalt

<b>1</b>	<b>Sicherheits- und Warnhinweise - vor Inbetriebnahme unbedingt lesen</b>	<b>7</b>
<b>2</b>	<b>Leistungsmerkmale</b>	<b>8</b>
2.1	Verfügbare Readertypen.....	8
2.2	Lieferumfang .....	8
<b>3</b>	<b>Montage</b>	<b>9</b>
3.1	Kabelverschraubungen .....	10
3.2	Dichtverschlüsse .....	10
3.3	Deckelhalter.....	11
3.4	Designblenden .....	11
<b>4</b>	<b>Anschlussklemmen und -buchsen</b>	<b>12</b>
4.1	Versorgungsspannung.....	13
4.2	Antennenanschlüsse .....	14
4.3	Schnittstellen .....	15
4.3.1	RS232-Schnittstelle.....	15
4.3.2	RS485- / RS422-Schnittstelle (ID ISC.MRU200-USB).....	16
4.3.3	Ethernet-Schnittstelle (ID ISC.MRU200-E) .....	17
4.3.4	USB-Schnittstelle (ID ISC.MRU200-USB).....	18
4.4	Eingänge.....	18
4.5	Ausgänge.....	20
4.5.1	Optokoppler .....	20
4.5.2	Relais.....	21
<b>5</b>	<b>Bedien- und Anzeigeelemente</b>	<b>22</b>
5.1	LEDs.....	22
5.2	T1: Reset-Taster .....	22

---

5.3	J1-J8: Schnittstellenkonfiguration.....	23
5.4	X62: Bootloader Modus .....	24
<hr/>		
6	Technische Daten	25
<hr/>		
6.1	Zulassung.....	27
6.1.1	Europa (CE) .....	27
6.1.2	USA (FCC).....	27
6.1.3	USA und Kanada (UL) .....	28

preliminary

---

## 1 Sicherheits- und Warnhinweise - vor Inbetriebnahme unbedingt lesen

---

- Das Gerät darf nur für den vom Hersteller vorgesehenen Zweck verwendet werden.
- Beim Aufstellen des Gerätes im Geltungsbereich der FCC 47 CFR Part 15 ist ein Mindestabstand von 20 cm zwischen Antenne und menschlichem Körper zu gewährleisten.
- Die Bedienungsanleitung ist zugriffsfähig aufzubewahren und jedem Benutzer auszuhändigen.
- Unzulässige Veränderungen und die Verwendung von Ersatzteilen und Zusatzeinrichtungen, die nicht vom Hersteller des Gerätes verkauft oder empfohlen werden, können Brände, elektrische Schläge und Verletzungen verursachen. Solche Maßnahmen führen daher zu einem Ausschluss der Haftung und der Hersteller übernimmt keine Gewährleistung.
- Für das Gerät gelten die Gewährleistungsbestimmungen des Herstellers in der zum Zeitpunkt des Kaufs gültigen Fassung. Für eine ungeeignete, falsche manuelle oder automatische Einstellung von Parametern für ein Gerät bzw. ungeeignete Verwendung eines Gerätes wird keine Haftung übernommen.
- Reparaturen dürfen nur vom Hersteller durchgeführt werden.
- Anschluss-, Inbetriebnahme-, Wartungs-, und sonstige Arbeiten am Gerät dürfen nur von Elektrofachkräften mit einschlägiger Ausbildung erfolgen.
- Alle Arbeiten am Gerät und dessen Aufstellung müssen in Übereinstimmung mit den nationalen elektrischen Bestimmungen und den örtlichen Vorschriften durchgeführt werden.
- Beim Arbeiten an dem Gerät müssen die jeweils gültigen Sicherheitsvorschriften beachtet werden.

### ***Besonderer Hinweis für Träger von Herzschrittmachern:***

***Obwohl dieses Gerät die zulässigen Grenzwerte für elektromagnetische Felder nicht überschreitet, sollten Sie einen Mindestabstand von 25 cm zwischen dem Gerät und Ihrem Herzschrittmacher einhalten und sich nicht für längere Zeit in unmittelbarer Nähe des Geräts bzw. der Antenne aufhalten.***

---

## 2 Leistungsmerkmale

---

Der Reader ist für das Lesen von passiven Datenträgern, sogenannten „Smart Labels“, mit einer Betriebsfrequenz im UHF Bereich entwickelt.

---

### 2.1 Verfügbare Readertypen

---

Folgende Readertypen sind z.Z. verfügbar:

Tabelle 2-1: Verfügbare Readertypen

Readertyp	Beschreibung
ID ISC.MRU200-USB-EU	Reader mit USB-Schnittstelle für Europa
ID ISC.MRU200-E-EU	Reader mit Ethernet-Schnittstelle für Europa
ID ISC.MRU200-USB-FCC	Reader mit USB-Schnittstelle für USA
ID ISC.MRU200-E-FCC	Reader mit Ethernet-Schnittstelle für USA

---

### 2.2 Lieferumfang

---

Folgende Komponenten sind im Lieferumfang enthalten:

- 1 x Reader ID ISC.MRU200
- 8 x Kurzschlussbrücke (Jumper)
- 2 x Dichtverschluss M16
- 1 x Dichtverschluss M12
- 1 x Dichtverschluss-Reduzierstück
- 2 x Designblenden aufsteckbar
- 2 x Integrierte Deckelhalter



### 3 Montage

Der Reader ist für die Montage auf Wänden konzipiert. Zur Wandmontage befinden sich vier im Gehäuse vorgesehene Löcher (d=7mm, Maß 60mmx182mm). Dazu muss das Gehäuse nicht geöffnet werden. (siehe Bild 3-1). Die Größe und Art der Schrauben und Befestigungsdübel hängt stark von der Festigkeit des Untergrundes ab. Die Dübel und Schrauben sollten mindestens eine zulässige Last von 1.5 kN für alle Belastungsrichtungen aushalten (Untergrund Stahl z.B. Zylinderschraube M5 Stahl verzinkt DIN 84 / ISO 1207, Festigkeitsklasse 8.8 oder Beton, Stein z.B. Kunststoffdübel 6mm mit Holzschraube DIN96 d=4mm). Der maximale Schraubenkopfdurchmesser beträgt 8,5 mm

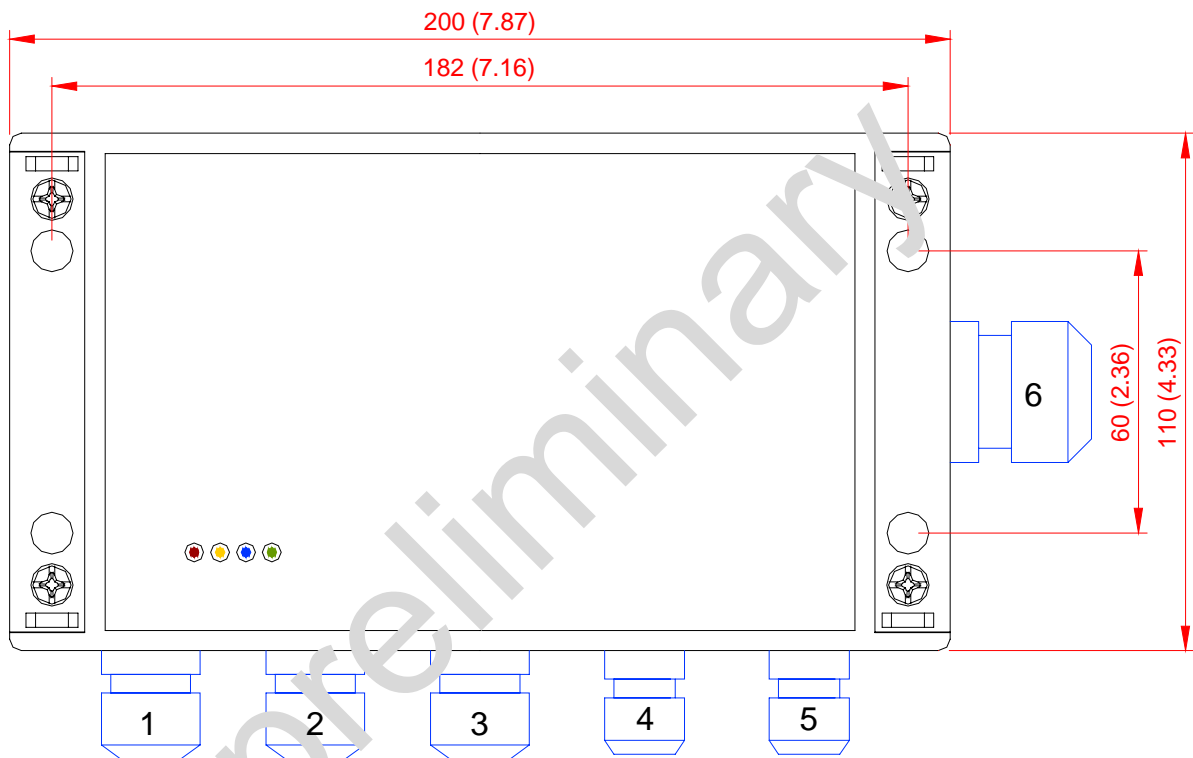


Bild 3-1: Gehäuse ID ISC.MRU200 (alle Maße in mm (inch))

### 3.1 Kabelverschraubungen

Die einzelnen Kabelverschraubungen sind in Tabelle 3-1 aufgelistet:

Tabelle 3-1: Kabelverschraubungen ID ISC.MRU200

Kabel-Verschraubung	Größe	Klemmbereich (in mm)	Beschreibung
1	M 16	4,5...10	Anschlusskabel Antenne 1
2	M 16	4,5...10	Anschlusskabel Antenne 2
3	M 16	4,5...10	Eingänge / Relais / Ausgänge
4	M 12	3,5...7	Schnittstelle (seriell)
5	M 12	3,5...7	Spannungsversorgung
6	M 25	9...17	Ethernet Interface (nur -E) / USB (nur -A)

### 3.2 Dichtverschlüsse

Mit denen im Zubehör beigelegten Dichtverschlüssen können nicht benutzte Kabelverschraubungen verschlossen werden. Nur dann wird auch die Schutzart IP54 erreicht.

Das beigelegte Dichtring-Reduzierstück ist für die Netzwerkanbindung bzw. das USB-Anschlusskabel vorgesehen. Das aufgeschlitzte Reduzierstück wird über die Netzwerkleitung bzw. das USB-Anschlusskabel gelegt und anschließend in der Kabelverschraubung fixiert.

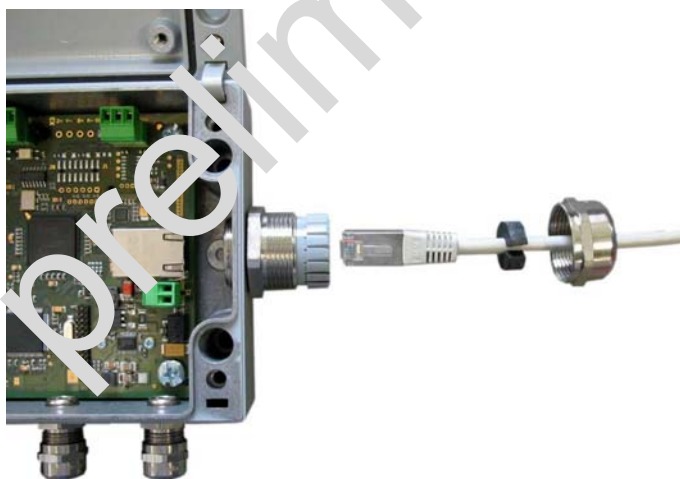


Bild 3-2: Netzwerkanbindung mit Dichtring-Reduzierstück

### 3.3 Deckelhalter

Mit den beiden Deckelhaltern kann der Deckel an dem Gehäuse fixiert werden. Die Deckelhalter werden in die dafür vorgesehenen Öffnungen eingesteckt.

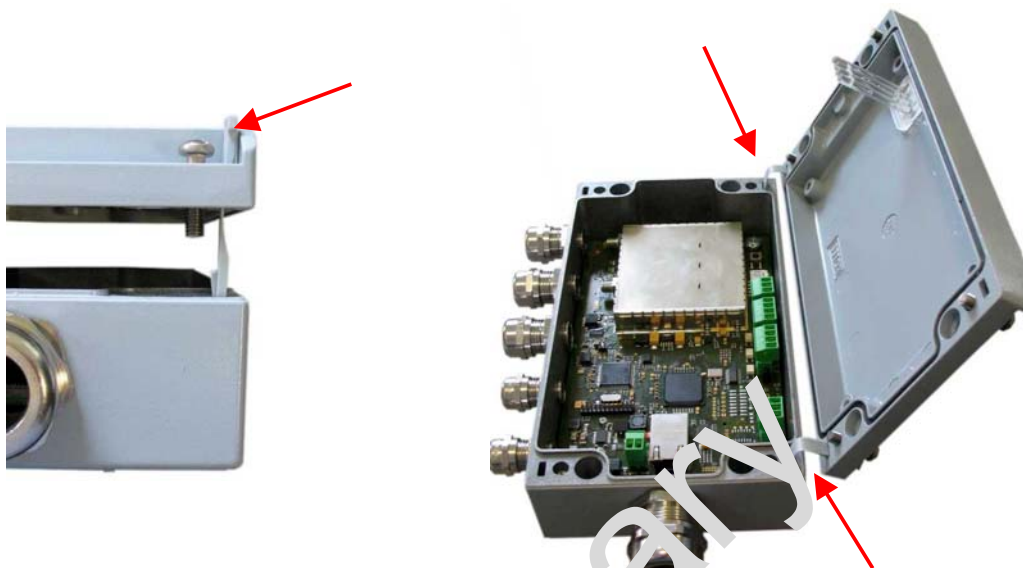


Bild 3-3: Deckelhalter

### 3.4 Designblenden

Die Designblenden werden nach der Montage des Readers aufgesteckt.

Die Nut an der Längsseite der Blende dient zur Demontage der Blende. Mit einem geeigneten Schraubendreher kann die Blende entfernt werden.



Bild 3-4: Designblende

### 4 Anschlussklemmen und -buchsen

In Bild 4-1 und Bild 4-2 sind alle Anschlussklemmen und -buchsen, sowie die Bedien- und Anzeigeelemente für die Readertypen -USB bzw. -E dargestellt.

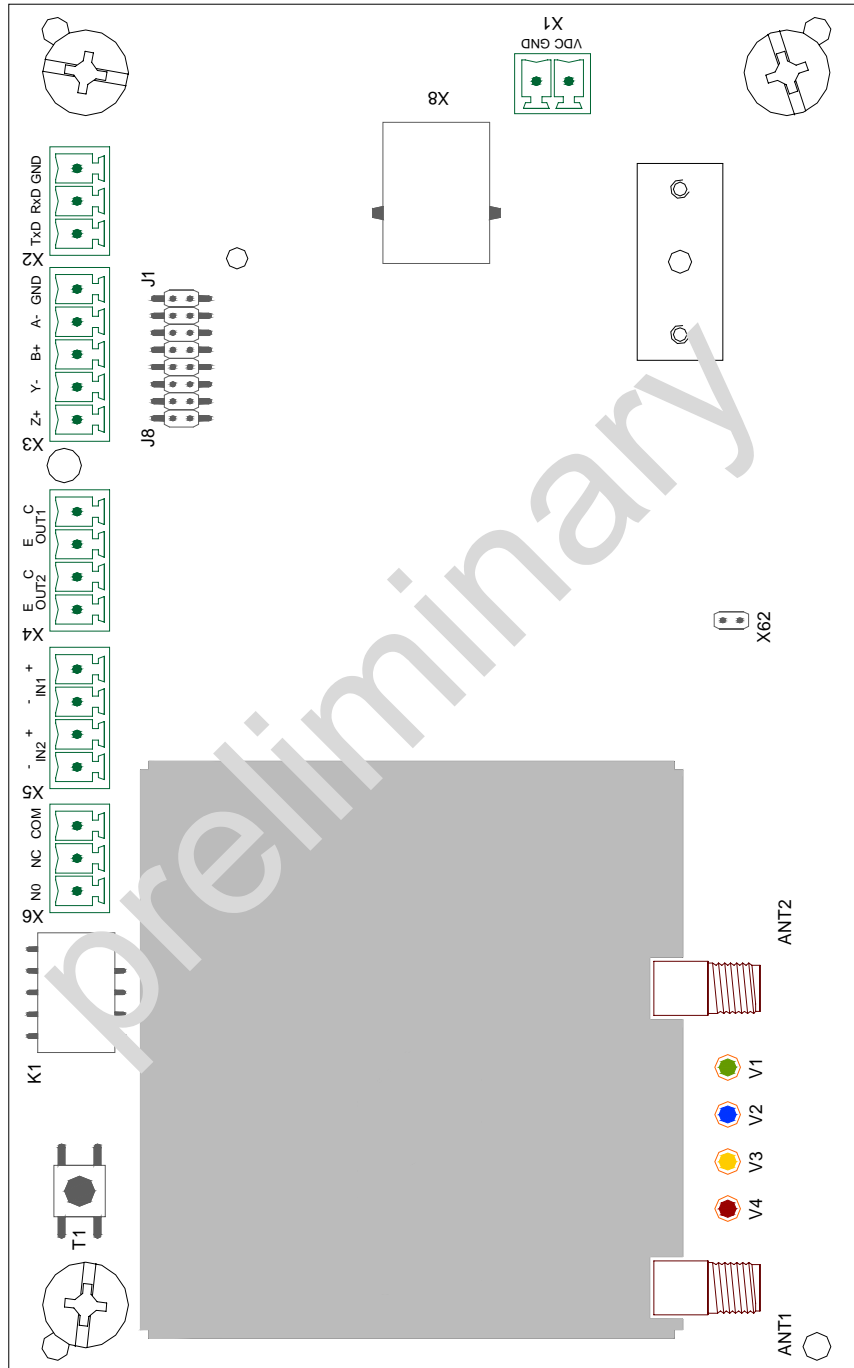


Bild 4-1: Anschlussklemmen und -buchsen (Typ -A)

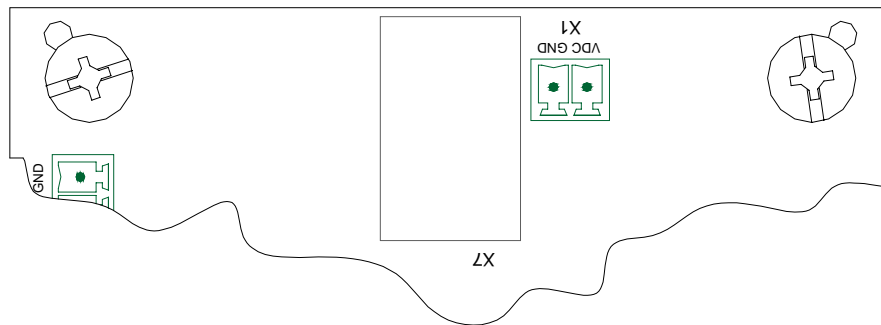


Bild 4-2: Anschlussklemmen und -buchsen (Typ -E)

#### 4.1 Versorgungsspannung

Die Versorgungsspannung von 12...24 VDC $\overline{\text{---}}$  wird an der Klemme X1 angeschlossen. Die Zuleitungslänge zwischen Netzteil und Reader-Modul darf 3 m nicht überschreiten.

Tabelle 4-1: Pinbelegung Versorgungsspannung

Klemme	Kurzzeichen	Beschreibung
X1 / Pin 1	VDC $\overline{\text{---}}$	VDC – Versorgungsspannung (+)
X1 / Pin 2	GND	Ground – Versorgungsspannung (-)

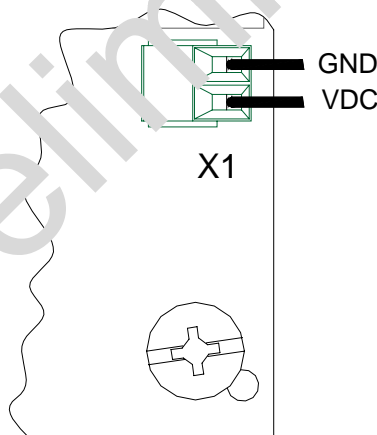


Bild 4-3: Anschluss der Versorgungsspannung

Die Ausgangsleistung des Netzteils sollte min. 15 W betragen.

Bei allen Installation nach UL 60950 bzw. EN 60950 gilt:

- Das Gerät muss mit einem „Listed NEC Class 2/LPS“ Netzteil versorgt werden
- Bei Anschluss der Geräte mit flexiblen Leitungen sind im besondern die Vorschriften nach NEC Artikel 400.7 (8) und Artikel 400.8 (1) – (7) Anzuwenden.

**Hinweis:**

**Eine Verpolung der Versorgungsspannung kann zur Zerstörung des Gerätes führen.**

## 4.2 Antennenanschlüsse

Der Anschluss der Antennen erfolgt über die SMA-Buchsen ANT1 und ANT2. Das SWR der angeschlossenen Antennen mit Kabel darf 1,5:1 nicht überschreiten.

Tabelle 4-2: Antennenanschluss

Anschluss	Beschreibung
ANT1, ANT2	SMA-Buchse für Antennenanschluss (Eingangsimpedanz 50 $\Omega$ )

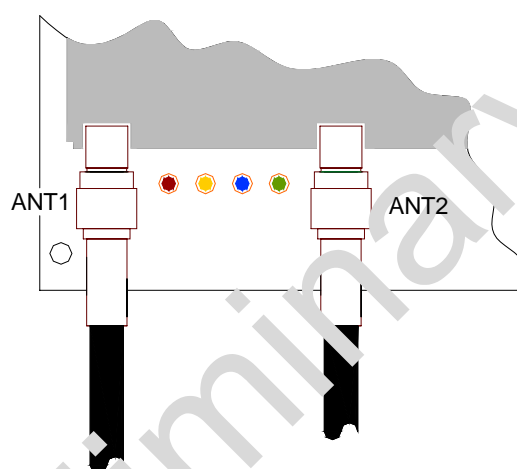


Bild 4-4: Antennenanschluss

**Hinweis:**

**Das maximale Anzugsdrehmoment der SMA-Buchsen beträgt 0,45 Nm.**

## 4.3 Schnittstellen

### 4.3.1 RS232-Schnittstelle

Der Anschluss der RS232-Schnittstelle erfolgt über X2. Die Übertragungsparameter können per Softwareprotokoll konfiguriert werden.

Tabelle 4-3: Pinbelegung RS232-Schnittstelle

Klemme	Kurzzeichen	Beschreibung
X2 / Pin 1	GND	RS232 – GND
X2 / Pin 2	RxD	RS232 – RxD
X2 / Pin 3	TxD	RS232 – TxD

Reader	PC
X2 / Pin 1 (GND)	Pin 5
X2 / Pin 2 (RxD)	Pin 3
X2 / Pin 3 (TxD)	Pin 2

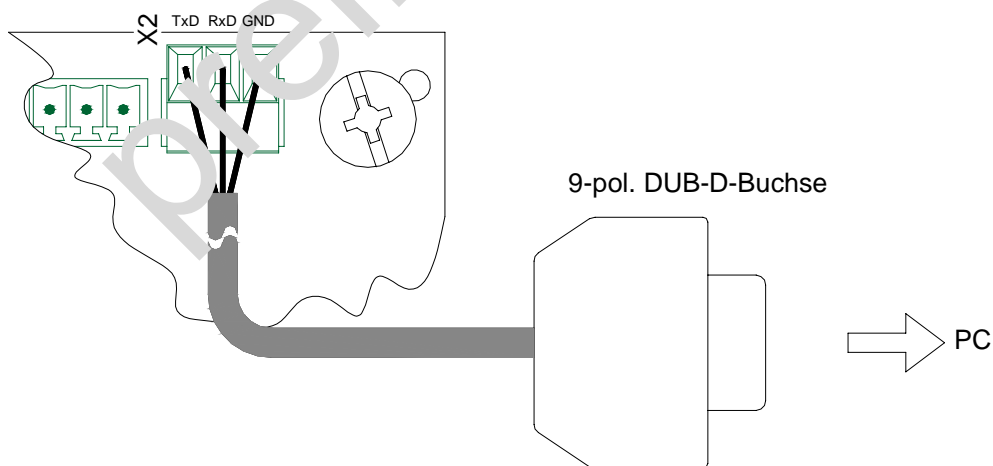


Bild 4-5: Verdrahtungsbeispiel für den Anschluss der RS232-Schnittstelle

### 4.3.2 RS485- / RS422-Schnittstelle (ID ISC.MRU200-USB)

Die zweite asynchrone Schnittstelle kann als RS485 oder RS422 konfiguriert werden (siehe [5.3 J1-J8: Schnittstellenkonfiguration](#)). Der Anschluss der RS485- bzw. RS422-Schnittstelle erfolgt über X3. Tabelle 4-4 zeigt die Pinbelegung für die entsprechende Schnittstelle:

Tabelle 4-4: Pinbelegung RS485-/RS422-Schnittstelle

Klemme	Kurzzeichen	Beschreibung
X3 / Pin 1	GND	RS485/RS422 – GND
X3 / Pin 2	A-	RS485/RS422 – (A -)
X3 / Pin 3	B+	RS485/RS422 – (B +)
X3 / Pin 4	Y-	RS422 – (Y -)
X3 / Pin 5	Z+	RS422 – (Z +)

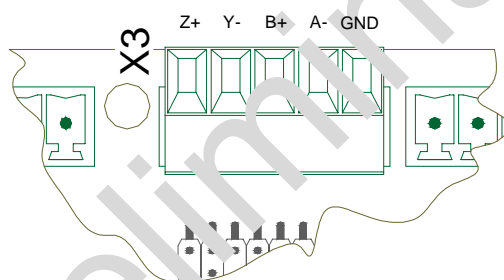


Bild 4-6: Anschlussbelegung der RS485-/RS422-Schnittstelle



### 4.3.3 Ethernet-Schnittstelle (ID ISC.MRU200-E)

Der Reader verfügt über eine integrierte 10/100 base-T Netzwerkschnittstelle mit RJ-45- Anschluss. Der Anschluss erfolgt über X7.

Bei einer strukturierten Verkabelung sollte Kabel der Kategorie 5 verwendet werden. Dies garantiert einen problemlosen Betrieb bei 10 Mbps oder 100 Mbps.

Tabelle 4-5: Pinbelegung Ethernet-Schnittstelle

Klemme	Kurzzeichen	Beschreibung
X7 / Pin 1	TX+	Transmit Data +
X7 / Pin 2	TX-	Transmit Data -
X7 / Pin 3	RX+	Receive Data +
X7 / Pin 4	VETH+	n.c.
X7 / Pin 5	VETH+	n.c.
X7 / Pin 6	RX-	Receive Data -
X7 / Pin 7	VETH-	n.c.
X7 / Pin 8	VETH-	n.c.

Vorraussetzung für den Einsatz des TCP/IP-Protokolls ist, dass jedes Gerät am Netzwerk über eine eigene IP-Adresse verfügt. Alle Reader verfügen über eine werksseitig voreingestellte IP-Adresse.

Tabelle 4-6: Standardkonfiguration der Ethernet-Schnittstelle

Netzwerk	Adresse
IP-Adresse	192.168.10.10
Subnet-Mask	255.255.255.0
Port	10001

**Hinweis:**

**Die Reader müssen nacheinander ans Netzwerk angeschlossen und konfiguriert werden. Jede IP-Adresse darf nur einmal im Netzwerk vertreten sein. Alternativ kann die Einstellung über die asynchrone Schnittstelle erfolgen.**

#### 4.3.4 USB-Schnittstelle (ID ISC.MRU200-USB)

Der Anschluss der USB-Schnittstelle erfolgt über Buchse X8. Die Belegung ist genormt. Die Datenrate des Readers ist auf 12 Mbit beschränkt (USB Full Speed). Es kann ein Standard-USB-Kabel verwendet werden.

#### Hinweis:

**Die maximale Länge des USB-Kabels darf 5 m betragen. Längere Kabel sind nicht erlaubt.**

### 4.4 Eingänge

Die Optokopplereingänge an Klemmleiste X5 sind galvanisch von der Reader-Elektronik getrennt und müssen daher mit einer externen Gleichspannung versorgt werden. Die Eingangs-LEDs der Optokoppler sind intern mit einem Serienwiderstand  $R_{int}$  von  $500 \Omega$  beschaltet.

Tabelle 4-7: Pinbelegung Optokopplereingänge

Klemme	Kurzzeichen	Beschreibung
X5 / Pin 1	IN1+	+ Eingang 1
X5 / Pin 2	IN1-	- Eingang 1
X5 / Pin 3	IN2+	+ Eingang 2
X5 / Pin 4	IN2-	- Eingang 2

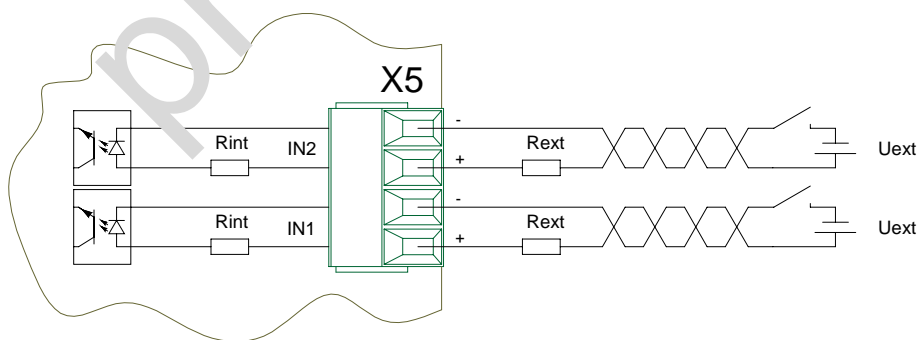


Bild 4-7: Interne und mögliche externe Beschaltung der Optokopplereingänge

Bei Versorgungsspannungen größer 10 V muss der Eingangsstrom durch einen weiteren externen Vorwiderstand (siehe Tabelle 4-8) auf max. 20 mA begrenzt werden.

Tabelle 4-8: Externe Vorwiderstände

Externe Spannung $U_{\text{ext}}$	Benötigter externer Vorwiderstand $R_{\text{ext}}$
5...10 V	---
11...15 V	270 $\Omega$
16...20 V	560 $\Omega$
21...24 V	820 $\Omega$

**Hinweise:**

- Die Eingänge sind für eine maximale Eingangsspannung von 24 VDC --- und einen Eingangsstrom von maximal 20 mA ausgelegt.
- Verpolung oder Überlastung der Eingänge führt zu deren Zerstörung.
- Die Versorgungsspannung des Readers darf nicht zur Ansteuerung der Eingänge verwendet werden, da es ansonsten durch zusätzlich eingestrahlte Störungen zu Einbußen in der Lesereichweite kommen kann.

## 4.5 Ausgänge

### 4.5.1 Optokoppler

Die Transistoranschlüsse, Kollektor und Emitter, der beiden Optokopplerausgänge sind von der Reader-Elektronik galvanisch getrennt und ohne interne Zusatzbeschaltung an Klemme X4 nach außen geführt. Die Ausgänge müssen daher mit einer externen Spannung betrieben werden.

Tabelle 4-9: Pinbelegung Optokopplerausgänge

Klemme	Kurzzeichen	Beschreibung
X4 / Pin 1	O1-C	Kollektor – Ausgang 1
X4 / Pin 2	O1-E	Emitter – Ausgang 1
X4 / Pin 3	O2-C	Kollektor – Ausgang 2
X4 / Pin 4	O2-E	Emitter – Ausgang 2

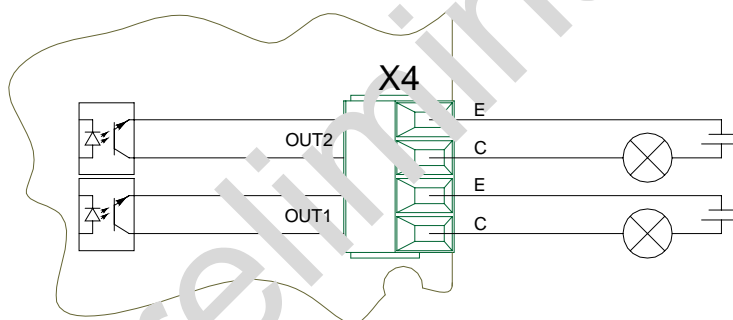


Bild 4-8: Interne und mögliche externe Beschaltung der Optokopplerausgänge

#### Hinweise:

- Die Ausgänge sind für max. 24 VDC  $\overline{\text{---}}$ / 30 mA ausgelegt.
- Verpolung oder Überlastung der Ausgänge führt zu deren Zerstörung.
- Die Ausgänge sind nur zum Schalten ohmscher Lasten vorgesehen.

## 4.5.2 Relais

Als Relaisausgang steht an X6 ein Wechsler zur Verfügung.

Tabelle 4-10: Pinbelegung Relaisausgang

Klemme	Kurzzeichen	Beschreibung
X6 / Pin 1	COM	Arbeitskontakt
X6 / Pin 2	NC	Öffner
X6 / Pin 3	NO	Schließer

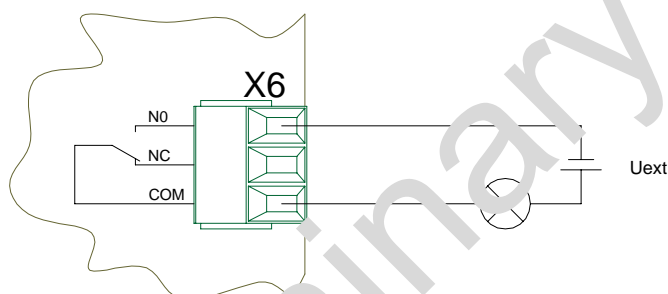


Bild 4-9: Interne und mögliche externe Beschaltung des Relaisausgangs

### Hinweise:

- **Der Relaisausgang ist für max. 24 VDC / 2 A ausgelegt.**
- **Der Relaisausgang ist nur zum Schalten ohm'scher Lasten vorgesehen. Im Falle einer induktiven Last sind die Relaiskontakte durch eine externe Schutzbeschaltung zu schützen.**

## 5 Bedien- und Anzeigeelemente

### 5.1 LEDs

In Tabelle 5-1 sind die Konfigurationen der einzelnen LEDs aufgelistet:

Tabelle 5-1: Konfiguration der LEDs

Kurzzeichen	Beschreibung
LED V1 (grün)	"RUN-LED 1" - Signalisiert den ordnungsgemäßen Ablauf der internen Reader-Software
LED V2 (blau)	Diagnose 1: RF-Kommunikation / EEPROM-Status - Signalisiert durch ein kurzes Blinken die fehlerfreie Kommunikation mit einem Transponder auf der RF-Schnittstelle - Blinkt abwechselnd mit V1 nach dem Reset im Anschluss an ein Software-Update - Blinkt abwechselnd mit V1 falls nach einem Reset ein Datenfehler beim Lesen der Parameter auftrat
LED V3 (gelb)	Diagnose 2: Host-Kommunikation - Signalisiert durch ein kurzes Blinken das Senden eines Protokolls an den Host
LED V4 (rot)	Diagnose 3: RF-Warnung - Leuchtet bei einem Fehler im RF-Teil des Readers. Der Fehlertyp kann per Software über die Schnittstellen ausgelesen werden

### 5.2 T1: Reset-Taster

Durch Betätigen des Tasters T1 wird am Reader ein Reset durchgeführt.

### 5.3 J1-J8: Schnittstellenkonfiguration

Über die Jumper J7 – J8 kann die asynchrone Schnittstelle als RS485- oder RS422-Schnittstelle konfiguriert werden.

Tabelle 5-2: Konfiguration der RS485-/RS422-Schnittstelle

Jumper	RS485	RS422
J7	geschlossen	offen
J8	geschlossen	offen

Es können die eventuell benötigten Abschlusswiderstände mit den Jumpfern J1 bis J6 zugeschaltet werden.

Tabelle 5-3: Abschlusswiderstände der RS485/RS422

Jumper	Geschlossen	offen
J1	Pull-Up an RS4xx -B	<b>ohne</b> Pull-Up an RS4xx -B
J2	Pull-Down an RS4xx -A	<b>ohne</b> Pull-Down an RS4xx -A
J5	Abschlusswiderstand RS4xx -A ↔ RS4xx -B	<b>ohne</b> Abschlusswiderstand RS485 -A ↔ RS485 -B
J3	Pull-Up an RS422 -Z	<b>ohne</b> Pull-Up an RS422 -Z
J4	Pull-Down an RS422 -Y	<b>ohne</b> Pull-Down an RS422 -Y
J6	Abschlusswiderstand RS422 -Y ↔ RS422 -Z	<b>ohne</b> Abschlusswiderstand RS422 -Y ↔ RS422 -Z

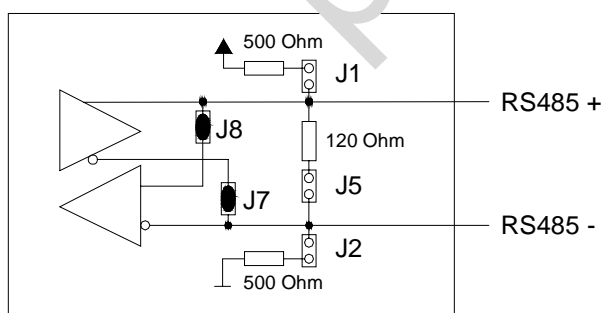


Bild 5-1: Jumper der RS485-Schnittstelle

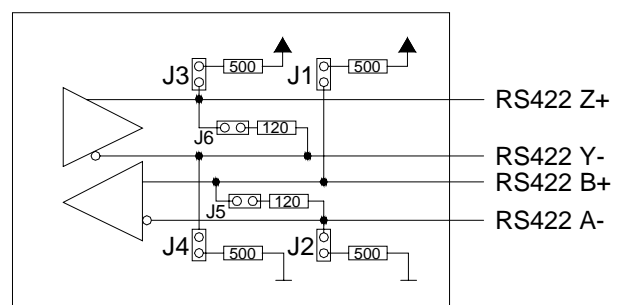


Bild 5-2: Jumper der RS422-Schnittstelle

#### 5.4 X62: Bootloader Modus

Die Stiftleiste X62 kann mit einem Jumper (Rastermaß 2,0 mm) kurzgeschlossen werden. In Tabelle 5-4 ist die Funktion der Stiftleiste X62 beschrieben.

Tabelle 5-4: Stiftleiste X62

X60	Beschreibung
offen	keine Auswirkung
kurzgeschlossen	nach Betätigen des Tasters T1 wird der Reader in den Bootloader Modus versetzt.

preliminary



## 6 Technische Daten

### Mechanische Daten

- **Gehäuse** Aluminium Druckguss, pulverbeschichtet, verschließbarer Klappdeckel
- **Abmessungen (B x H x T)** 200 x 110 x 60 mm<sup>3</sup>
- **Gewicht** 1,1 kg
- **Schutzart** IP 54
- **Farbe** RAL 7040 (ähnlich Fenstergrau)

### Elektrische Daten

- **Spannungsversorgung** 12...24 VDC  $\pm 5\%$   
Noise Ripple : max. 150 mV
- **Leistungsaufnahme** max. 15 VA
- **Betriebsfrequenz** 865,6...867,6 MHz (EN 302 208)  
902...928 MHz (FCC CFR 47 Part 15.247)
- **Sendeleistung** 100...300 mW (100 mW Step – Software)
- **Modulationsgrad** 20...40% und 100%  
(per Software einstellbar)
- **Empfänger** Datenraten 40 kbps, 64 kbps, 80 kbps
- **Antennenanschlüsse**  
- 2 x gemultiplext 2 x SMA Buchse (50 Ω)
- **Ausgänge:**  
- 2 Optokoppler 24 VDC  $\pm$  / 30 mA (galvanisch getrennt)  
- 1 Relais (1 x Wechsler) 24 VDC  $\pm$  / 2 A
- **Eingänge**  
- 1 Optokoppler max. 24 VDC  $\pm$  / 20 mA
- **Schnittstellen**  
- RS232  
- RS485 / RS422 (wahlweise einstellbar)  
- Ethernet (TCP/IP) (ID ISC.MRU200-E)  
- USB (ID ISC.MRU200-A)

- **Protokoll Modi**
  - FEIG ISO Host
  - Buffer Reader Mode  
(Data Filtering and buffering)
  - Scan Mode
- **Unterstützte Transponder**
  - EPC class 1 Gen 2
  - 18000-6-B (UpgradeCode notwendig)
- **Signalgeber optisch**
  - 4 LEDs zur Diagnose des Betriebszustandes
- **Multi-Reader-Betrieb**
  - Synchronisation der Luftprotokolle durch Verwendung der Reader Synchronisation

### Umgebungsbedingungen

- **Temperaturbereich**
  - **Betrieb** -25...+55°C
  - **Lagerung** -25...+85°C
- **Vibration**
  - EN60068-2-6
  - 10...150 Hz : 0,075 mm / 1 g
- **Schock**
  - EN60068-2-27
  - Beschleunigung : 30 g

### Angewendete Normen

- **Zulassung Funk**
  - **Europa** EN 302 208
  - **USA** FCC 47 CFR Part 15
- **EMV**
  - EN 301 489
- **Sicherheit**
  - **Niederspannung** EN 60950  
UL 60950-1
  - **Human Exposure** EN 50364

---

## 6.1 Zulassung

---

---

### 6.1.1 Europa (CE)

---

Die Funkanlage entspricht, bei bestimmungsgemäßer Verwendung den grundlegenden Anforderungen des Artikels 3 und den übrigen einschlägigen Bestimmungen der R&TTE Richtlinie 1999/5/EG vom März 99.



Equipment Classification gemäß ETSI EN 302 208 und ETSI EN 301 489: Class 2

---

### 6.1.2 USA (FCC)

---

## FCC ID: PJMMRU200


This device complies with Part 15 of the FCC Rules. Operation is subject to the following two conditions:

- (1) this device may not cause harmful interference, and
- (2) this device must accept any interference received, including interference that may cause undesired operation.


**NOTICE:**

*Changes or modifications made to this equipment not expressly approved by FEIG ELECTRONIC GmbH may void the FCC authorization to operate this equipment.*

## 6.1.3 USA und Kanada (UL)

**ID ISC.MRU200-E-FCC****FCC ID: PJMMRU200 IC: 6633A-MRU200****Input 12-24V  max. 1.0A**

This device complies with Part 15 of the FCC Rules and with RSS-210 of Industry Canada. Operation is subject to the following two conditions: (1) this device may not cause harmful interference and (2) this device must accept any interference received, including interference that may cause undesired operation. No user serviceable parts. This device has to be supplied by a Listed NEC Class 2/LPS Supply only. For use with connections to Listed ITE equipment and accessories only.

**FEIG**  
ELECTRONIC**LISTED**  
Accessory  
I.T.E  
E304312**ID ISC.MRU200-USB-FCC****FCC ID: PJMMRU200 IC: 6633A-MRU200****Input 12-24V  max. 1.0A**

This device complies with Part 15 of the FCC Rules and with RSS-210 of Industry Canada. Operation is subject to the following two conditions: (1) this device may not cause harmful interference and (2) this device must accept any interference received, including interference that may cause undesired operation. No user serviceable parts. This device has to be supplied by a Listed NEC Class 2/LPS Supply only. For use with connections to Listed ITE equipment and accessories only.

**FEIG**  
ELECTRONIC**LISTED**  
Accessory  
I.T.E  
E304312

preliminary

## Note

© Copyright 2007/2008 by  
FEIG ELECTRONIC GmbH  
Lange Strasse 4  
D-35781 Weilburg-Waldhausen  
Tel.: +49 6471 3109-0  
<http://www.feig.de>

With the edition of this document, all previous editions become void. Indications made in this manual may be changed without previous notice.

Copying of this document, and giving it to others and the use or communication of the contents thereof are forbidden without express authority. Offenders are liable to the payment of damages. All rights are reserved in the event of the grant of a patent or the registration of a utility model or design.

Composition of the information in this manual has been done to the best of our knowledge. FEIG ELECTRONIC GmbH does not guarantee the correctness and completeness of the details given in this manual and may not be held liable for damages ensuing from incorrect or incomplete information. Since, despite all our efforts, errors may not be completely avoided, we are always grateful for your useful tips.

The installation instructions given in this manual are based on advantageous boundary conditions. FEIG ELECTRONIC GmbH does not give any guarantee promise for perfect function in cross environments.

FEIG ELECTRONIC GmbH assumes no responsibility for the use of any information contained in this manual and makes no representation that they are free of patent infringement. FEIG ELECTRONIC GmbH does not convey any license under its patent rights nor the rights of others.

OBID® and OBID i-scan® are registered trademarks of FEIG ELECTRONIC GmbH.

## Contents

<b>1</b>	<b>Safety Instructions / Warning - Read before start-up !</b>	<b>33</b>
<b>2</b>	<b>Features of the Reader Family ID ISC.MRU200</b>	<b>34</b>
2.1	Available Reader Types .....	34
2.2	Scope of delivery .....	34
<b>3</b>	<b>Installation</b>	<b>35</b>
3.1	Cable Glands .....	36
3.2	Seal Caps.....	36
3.3	Cover stays.....	37
3.4	Decorative Covers.....	37
<b>4</b>	<b>Terminals and Jacks</b>	<b>38</b>
4.1	Supply Voltage .....	39
4.2	Antenna Connections .....	40
4.3	Interfaces.....	41
4.3.1	RS232 Interface .....	41
4.3.2	RS485 / RS422 Interface (ID ISC.MRU200-USB) .....	42
4.3.3	Ethernet Interface (ID ISC.MRU200-E) .....	43
4.3.4	USB Interface (ID ISC.MRU200-USB).....	44
4.4	Inputs .....	44
4.5	Outputs .....	46
4.5.1	Optocouplers.....	46
4.5.2	Relay.....	47
<b>5</b>	<b>Operating and Display Elements</b>	<b>48</b>
5.1	LEDs.....	48
5.2	Reset Button.....	48

---

5.3	J1-J8: Interface configuration .....	49
5.4	X62: Boot Loader Mode .....	50

---

<b>6</b>	<b>Technical Data</b>	<b>51</b>
----------	-----------------------	-----------

---

6.1	Approval .....	53
6.1.1	Europe (CE) .....	53
6.1.2	USA (FCC).....	53
6.1.3	USA and Canada (UL) .....	54

preliminary



---

## 1 Safety Instructions / Warning - Read before start-up !

---

- The device may only be used for the intended purpose designed by for the manufacturer.
- When installing the device in areas covered under FCC 47 CFR Part 15 a minimum separation of 20 cm (8 inch) between antenna and the human body must be maintained.
- The operation manual should be conveniently kept available at all times for each user.
- Unauthorized changes and the use of spare parts and additional devices which have not been sold or recommended by the manufacturer may cause fire, electric shocks or injuries. Such unauthorized measures shall exclude any liability by the manufacturer.
- The liability-prescriptions of the manufacturer in the issue valid at the time of purchase are valid for the device. The manufacturer shall not be held legally responsible for inaccuracies, errors, or omissions in the manual or automatically set parameters for a device or for an incorrect application of a device.
- Repairs may only be executed by the manufacturer.
- Installation, operation, and maintenance procedures should only be carried out by qualified personnel.
- Use of the device and its installation must be in accordance with national legal requirements and local electrical codes .
- When working on devices the valid safety regulations must be observed.

### ***Special advice for wearers of cardiac pacemakers:***

***Although this device doesn't exceed the valid limits for electromagnetic fields you should keep a minimum distance of 25 cm (10 inch) between the device and your cardiac pace-maker and not stay in the immediate proximity of the device's antenna for any length of time.***

---

## 2 Features of the Reader Family ID ISC.MRU200

---

The Reader has been developed for reading passive data carriers, so-called „Smart Labels“, using an operating frequency in the UHF range.

---

### 2.1 Available Reader Types

---

The following Readers are currently available:

Table 2-1: Available Reader types

Reader type	Description
ID ISC.MRU200-USB-EU	Reader with USB Interface for Europe
ID ISC.MRU200-E-EU	Reader with Ethernet Interface for Europe
ID ISC.MRU200-USB-FCC	Reader with USB Interface for USA
ID ISC.MRU200-E-FCC	Reader with Ethernet-Interface for USA

---

### 2.2 Scope of delivery

---

The following components are included in the scope of delivery:

- 1 x Reader ID ISC.MRU200
- 8 x jumper
- 2 x seal cap M16
- 1 x seal cap M12
- 1 x seal cap - reducer
- 2 x decorative cover, clip-on
- 2 x integrated cover stays

### 3 Installation

The Reader is designed for wall mount. Four Holes are provided in the housing for wall attachment (d=7mm (.27"), measurement 60x182mm). The housing does not need to be opened for installation on a wall (see Fig. 3-1). The size and type of the screw anchors depends considerably on the strength of the wall. The anchors should be capable of withstanding a permissible load of at least 1.5 kN per anchor for all load directions (Undersurface steal e.g. cylinder head screw M5 steal zinc coated DIN 84 / ISO 1207, property class 8.8 or concrete, stone e.g. plastic anchor 6mm with wood screw DIN96 d=4mm). The maximum size of the screw head is 8.5mm (0.33")

ENGLISH

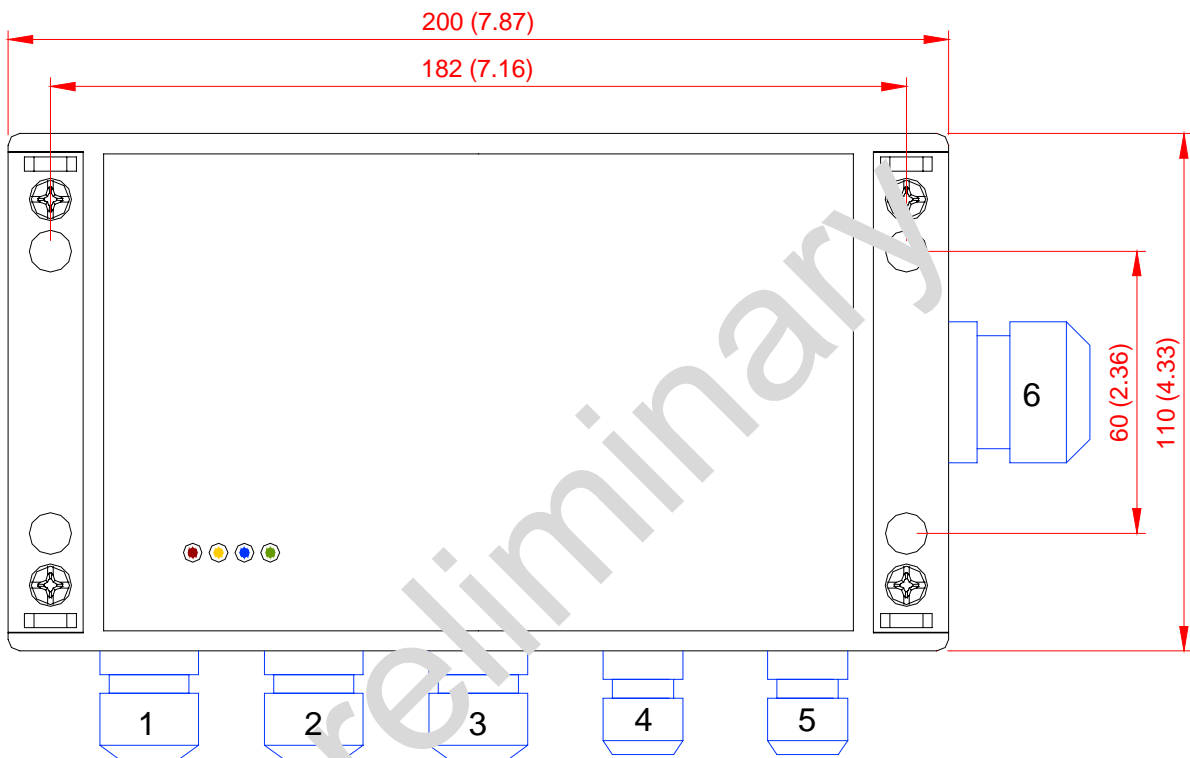


Fig. 3-1: Housing ID ISC.MRU200 (all dimensions in mm (inch))

### 3.1 Cable Glands

The different cable glands are shown in Table 3-1.

Table 3-1: ID ISC.MRU200 cable glands

Cable gland	Size	Clamping Range in mm (inch)	Description
1	M 16	4,5...10 (0.18...0.39)	Antenna Cable 1
2	M 16	4,5...10 (0.18...0.39)	Antenna Cable 2
3	M 16	4,5...10 (0.18...0.39)	Inputs / Relay / Outputs
4	M 12	3,5...7 (0.14...0.28)	Interface (serial)
5	M 12	3,5...7 (0.14...0.28)	Supply voltage
6	M 25	9...17 (0.35...0.67)	Ethernet Interface (Model –E only) USB Interface (Model –USB only)

### 3.2 Seal Caps

The seal caps included in the scope of delivery can be used to close off unused cable fittings. This is necessary for reaching the IP54 class.

The reducing ring provided is intended for the network connection. The slotted reducer is placed over the network cable and then fixed in place in the cable gland.

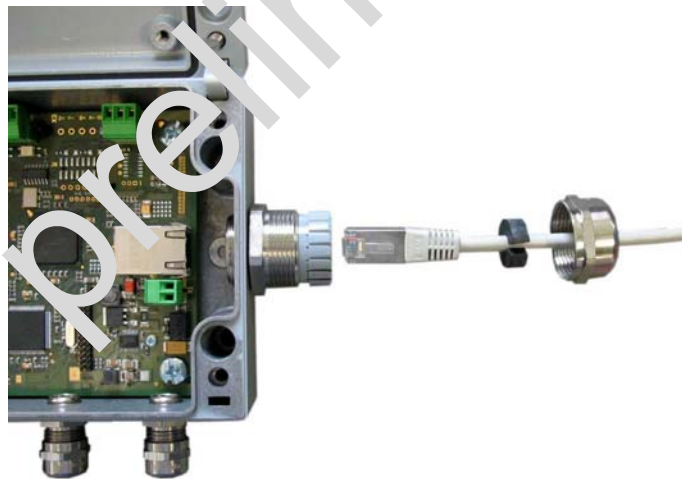


Fig. 3-2: network connection with slotted reducer

---

### 3.3 Cover stays

---

The two cover stays can be used to attach the cover to the housing. The cover stays are inserted into the openings provided for this purpose.

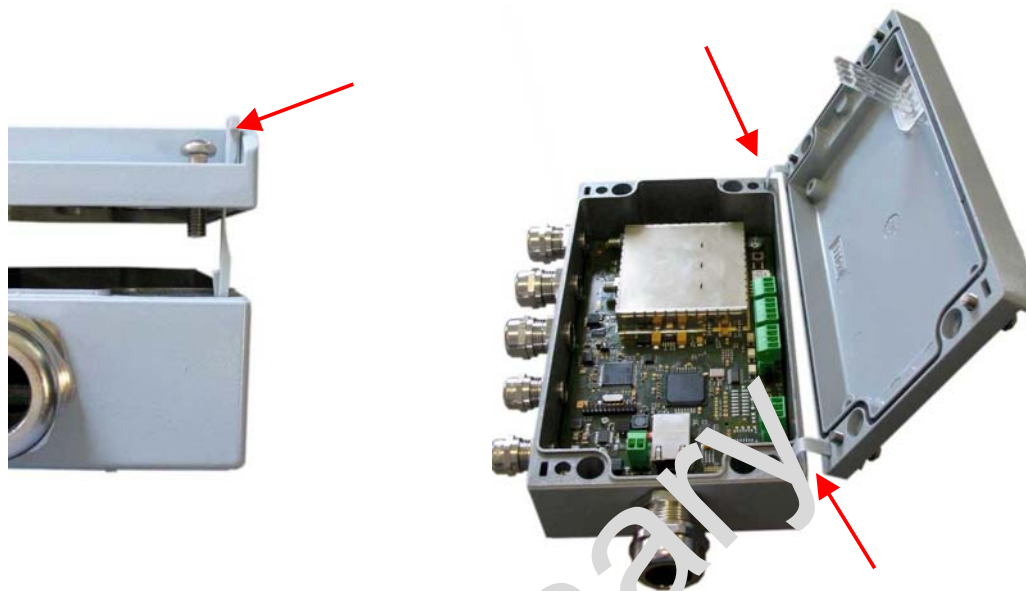


Fig. 3-3: Cover stay

---

### 3.4 Decorative Covers

---

The decorative covers are attached after installing the Reader.

The slot on the long side of the cover is used for disassembling the cover. Use a screwdriver to remove the cover.



Fig. 3-4: Decorative cover

### 4 Terminals and Jacks

Fig. 4-1 and Fig. 4-2 show terminals, jacks and operating elements of reader type -USB respectively reader type -E.

ENGLISH

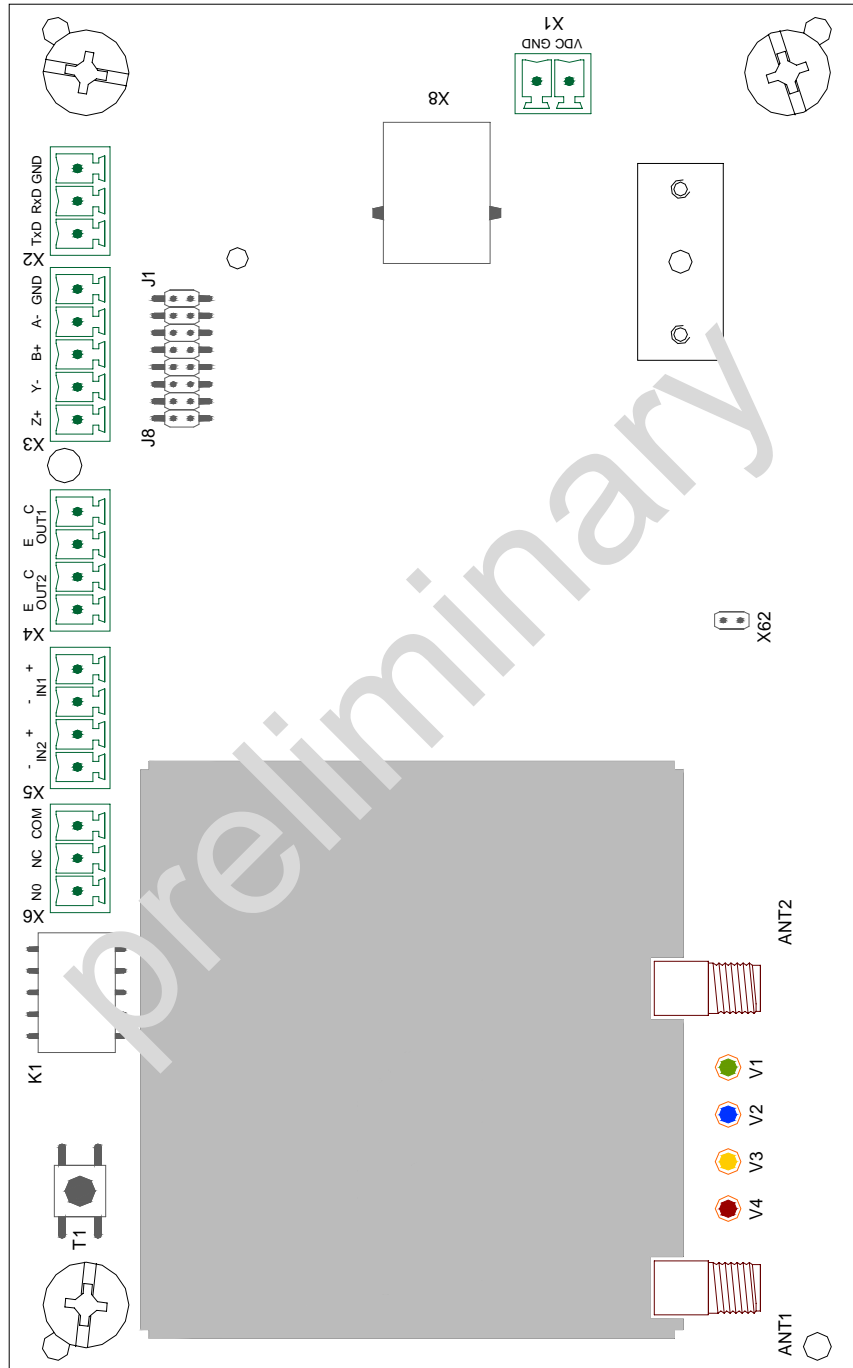


Fig. 4-1: Terminals, jacks and operating elements of Type -USB

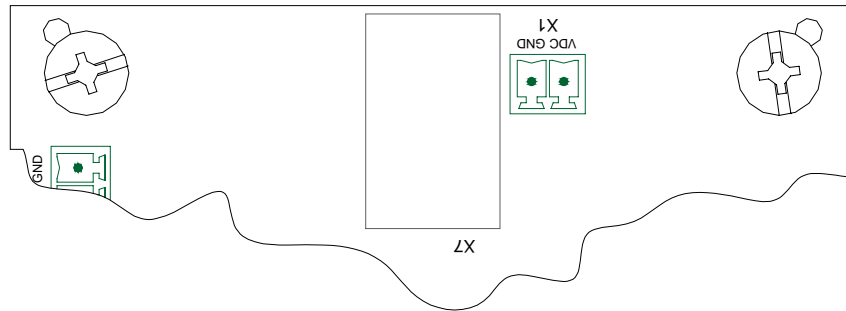


Fig. 4-2: Terminals, jacks and operating elements of Type -E

### 4.1 Supply Voltage

Connect the 12...24 VDC  $\text{---}$  supply voltage to Terminal X1. The cable length between the power supply and the Reader module must not exceed 3m (118 inch).

Table 4-1: Supply voltage pin assignments

Terminal	Abbreviation	Description
X1 / Pin 1	VDC $\text{---}$	Vcc – supply voltage (+)
X1 / Pin 2	GND	Ground – supply voltage (-)

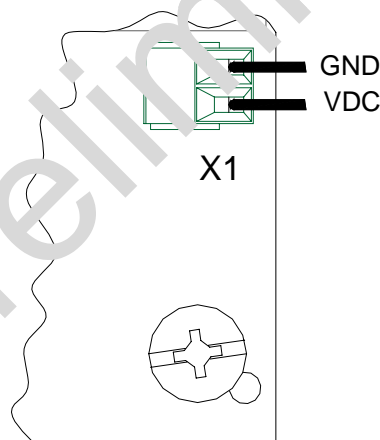


Fig. 4-3: Connecting the supply voltage

The output power of the power supply should be at least 15 W.

At all installation according to UL 60950 or EN 60950,

- this unit has to be supplied by a Listed NEC Class 2/LPS supply, only.
- by use of flexible cords, the NEC rules according article 400.7 (8) and 400.8 (1)-(7) must be applied.

**Note:**

**Reversing the polarity of the supply voltage may destroy the unit.**

## 4.2 Antenna Connections

The external antennas are connected to the SMA jacks ANT1 and ANT2. The SWR of the connected antennas with the cables should not be worse than 1.5:1.

Table 4-2: Antenna Connections ANT1 and ANT2

Connections	Description
ANT1, ANT2	SMA jacks for antenna connections (input impedance 50 $\Omega$ )

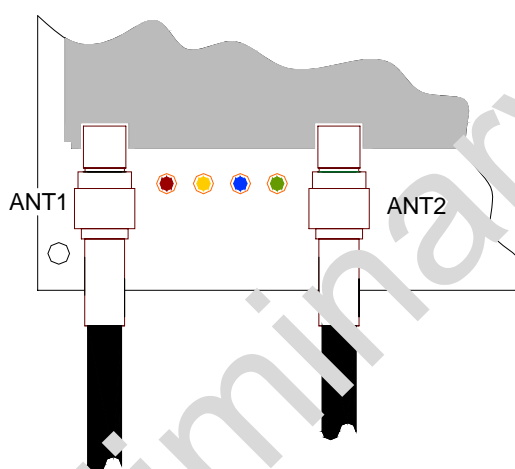


Fig. 4-4: Antenna Connections ANT1 and ANT2

**Note:**

*The maximum tightening torque of the SMA sockets is 0,45 Nm (4.0 lbf in).*



### 4.3 Interfaces

#### 4.3.1 RS232 Interface

The RS232 interface is connected on X2. The transmission parameters can be configured by means of software protocol.

Table 4-3: RS232 interface pinouts

Terminal	Abbreviation	Description
X2 / Pin 1	GND	RS232 – GND
X2 / Pin 2	RxD	RS232 – RxD
X2 / Pin 3	TxD	RS232 – TxD

Reader	PC
X2 / Pin 1 (GND)	Pin 5
X2 / Pin 2 (RxD)	Pin 3
X2 / Pin 3 (TxD)	Pin 2

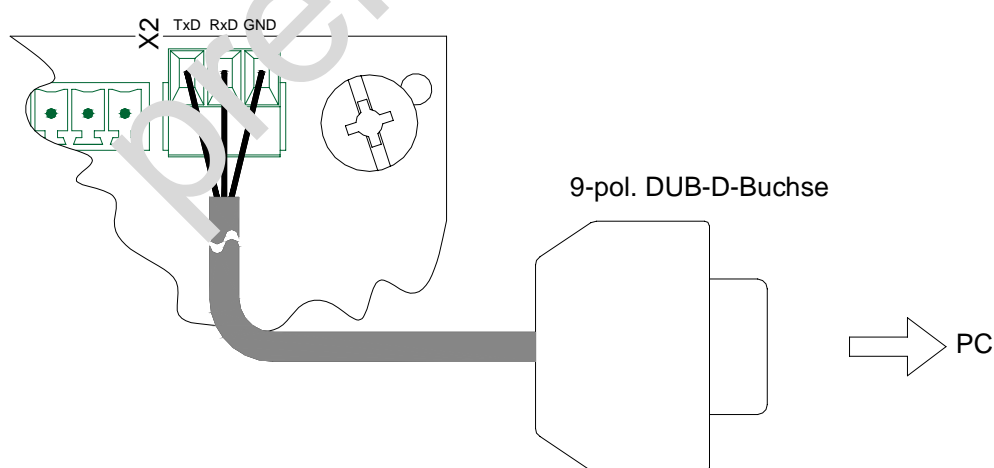


Fig. 4-5: Wiring example for connecting the RS232 interface

ENGLISH

### 4.3.2 RS485 / RS422 Interface (ID ISC.MRU200-USB)

The second asynchronous interface can be configured for RS485 or RS422 (see [5.3 J1-J8: Interface configuration](#)). The RS485 interface respectively RS422 interface is connected to X3.

Table 4-4: RS485 / RS422 interface pinouts

Terminal	Abbreviation	Description
X3 / Pin 1	GND	RS485 / RS422 – GND
X3 / Pin 2	A-	RS485 / RS422 – (A -)
X3 / Pin 3	B+	RS485 / RS422 – (B +)
X3 / Pin 4	Y-	RS422 – (Y -)
X3 / Pin 5	Z+	RS422 – (Z +)

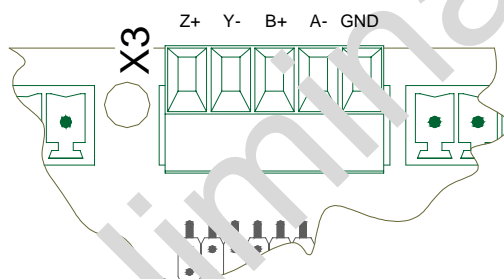


Fig. 4-6: Wiring the RSR485 / RS422 interface

### 4.3.3 Ethernet Interface (ID ISC.MRU200-E)

The Reader has an integrated 10 / 100 base-T network port for an RJ45. Connection is made on X7. With structured cabling Cat 5 cables should be used. This ensures reliable operation at 10 Mbps or 100 Mbps.

Table 4-5: Ethernet interface pinouts

Terminal	Abbreviation	Description
X7 / Pin 1	TX+	Transmit Data +
X7 / Pin 2	TX-	Transmit Data -
X7 / Pin 3	RX+	Receive Data +
X7 / Pin 4	VETH+	n.c.
X7 / Pin 5	VETH+	n.c.
X7 / Pin 6	RX-	Receive Data -
X7 / Pin 7	VETH-	n.c.
X7 / Pin 8	VETH-	n.c.

The prerequisite for using TCP/IP protocol is that each device has a unique address on the network. All Readers have a factory set IP address..

Table 4-6: Standard configuration of the Ethernet connection

Network	Address
IP-Address	192.168.10.10
Subnet-Mask	255.255.255.0
Port	10001

**Note:**

***The readers must be connected to the network and configured one after the other. Every IP-Address must be used only one time. Alternatively this configuration can be done with the asynchronous interface.***

#### 4.3.4 USB Interface (ID ISC.MRU200-USB)

The USB socket on the board is terminal X8. The pinout is standardized. The data rate is reduced to 12 Mbit (USB full speed). A standard USB-cable can be used.

**Note:**

*The length of the USB-cable can be a max. of 5m (20 inch). It is not allowed to use longer cables.*

ENGLISH

#### 4.4 Inputs

The optocoupler inputs in Terminal X5 are galvanically isolated from the Reader electronics and must therefore be externally supplied. The input LEDs for the optocouplers are switch internally with a series resistor  $R_{int}$  of 500  $\Omega$ .

Table 4-7: Optocoupler input pin assignments

Terminal	Abbreviation	Description
X5 / Pin 1	IN1+	+ Input 1
X5 / Pin 2	IN1-	- Input 1
X5 / Pin 3	IN2+	+ Input 2
X5 / Pin 4	IN2-	- Input 2

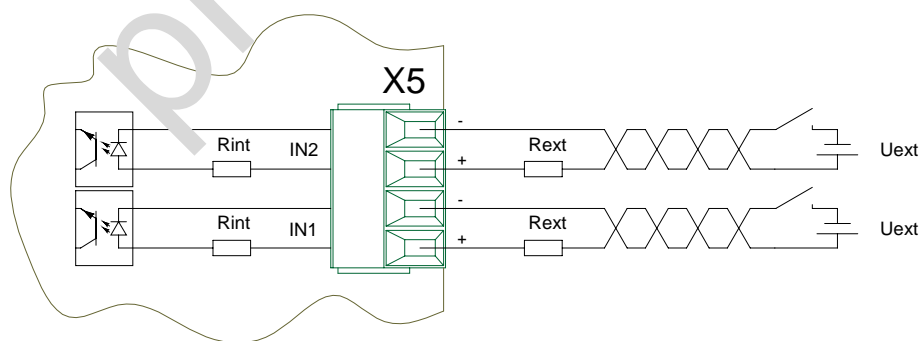


Fig. 4-7: Internal and possible external wiring of the optocoupler inputs

For supply voltages of greater than 10 V the input current must be limited to max. 20 mA by an additional external series resistor (see Table 4-8).

Table 4-8: External Series Resistor

External voltage $U_{\text{ext}}$	Required external series resistor $R_{\text{ext}}$
5...10 V	---
11...15 V	270 $\Omega$
16...20 V	560 $\Omega$
21...24 V	820 $\Omega$

**Notes:**

- *The inputs are configured for a maximum input current of 24 VDC --- and an input current of maximum 20 mA.*
- *Reversing the polarity or overloading the inputs will destroy them.*
- *The Reader supply voltage must not be used to drive the inputs, since otherwise additionally induced noise may reduce the effective reading range.*

## 4.5 Outputs

### 4.5.1 Optocouplers

The transistor connections of the two optocoupler outputs, collector and emitter, are galvanically isolated from the Reader electronics and brought out with no internal circuitry to terminal X4. The outputs must therefore be powered with an external power supply.

ENGLISH

Table 4-9: Optocoupler output pin configuration

Terminal	Abbreviation	Description
X4 / Pin 1	O1-C	Collector – Output 1
X4 / Pin 2	O1-E	Emitter – Output 1
X4 / Pin 3	O2-C	Collector – Output 2
X4 / Pin 4	O2-E	Emitter – Output 2

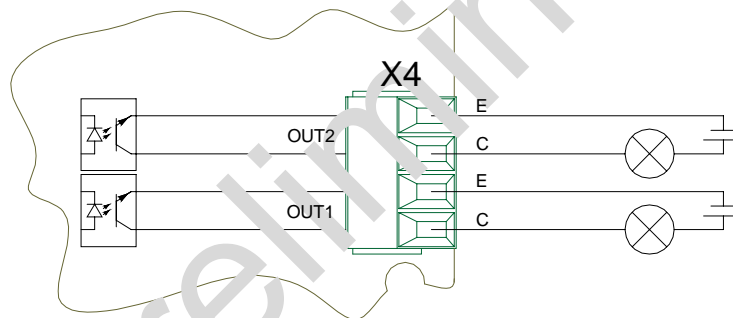


Fig. 4-8: Internal and possible external wiring of the optocoupler outputs

#### Notes:

- **The outputs are configured for max. 24 VDC / 30 mA.**
- **Reversing the polarity or overloading the outputs will destroy them.**
- **The outputs are intended for switching resistive loads only.**

---

## 4.5.2 Relay

---

A changeover relay is provided on terminal X6.

Table 4-10: Relay output pinouts

Terminal	Abbreviation	Description
X6 / Pin 1	COM	Working contact
X6 / Pin 2	NC	Normally closed
X6 / Pin 3	NO	Normally open

ENGLISH

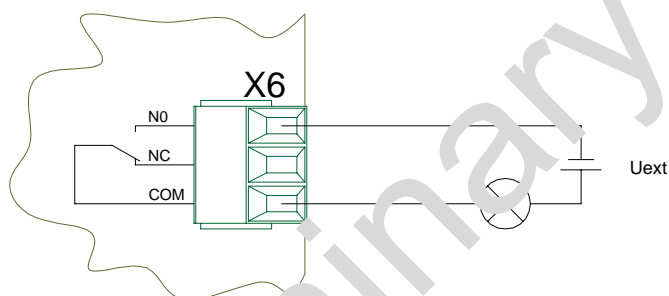


Fig. 4-9: Internal and possible external wiring of the relay output

**Notes:**

- **The relay outputs are configured for max. 24 VDC  $\overline{\text{---}}$  / 2 A.**
- **The relay outputs are intended for switching resistive loads only. If an inductive load is used, the relay contacts must be protected by means of an external protection circuit.**

## 5 Operating and Display Elements

### 5.1 LEDs

Table 5-1 shows the LED configuration.

Table 5-1: LED configuration

Abbreviation	Description
LED V1 (green)	"RUN-LED 1" - Indicates proper running of the internal Reader software
LED V2 (blue)	Diagnostic 1: RF communication / EEPROM status - Short flashing indicates errorless communication with a transponder on the RF interface - Flashes alternately with V1 after a reset following a software update - Flashes alternately with V1 in case of a data error when reading the parameters after a reset
LED V3 (yellow)	Diagnostic 2: Host communication - Short flashing indicates sending of a protocol to the host
LED V4 (red)	Diagnostic 4: RF warning - Comes on when there is an error in the RF section of the Reader. The error type can be read out via software over the RS232/RS485 interface

### 5.2 Reset Button

Pressing the button T1 resets the reader.



**5.3 J1-J8: Interface configuration**

Jumpers J7 and J8 are used to configure the asynchronous interface as an RS485 or R422 port.

Table 5-2: Configuration of the RS485 / RS422 port

Jumper	RS485	RS422
J7	closed	open
J8	closed	open

ENGLISH

Any termination resistors needed can be enabled using jumpers J1 through J6.

Table 5-3: Termination resistors for RS485 / RS422

Jumper	closed	open
J1	Pull-Up on RS4xx - B	<b>without</b> Pull-Up on RS4xx - B
J2	Pull-Down on RS4xx - A	<b>without</b> Pull-Down on RS4xx - A
J5	Termination resistor RS4xx - A ↔ RS4xx - B	<b>without</b> Termination resistor RS485 - A ↔ RS485 - B
J3	Pull-Up on RS422 - Z	<b>without</b> Pull-Up on RS422 - Z
J4	Pull-Down on RS422 - Y	<b>without</b> Pull-Down on RS422 - Y
J6	Termination resistor RS422 - Y ↔ RS422 - Z	<b>without</b> Termination resistor RS422 - Y ↔ RS422 - Z

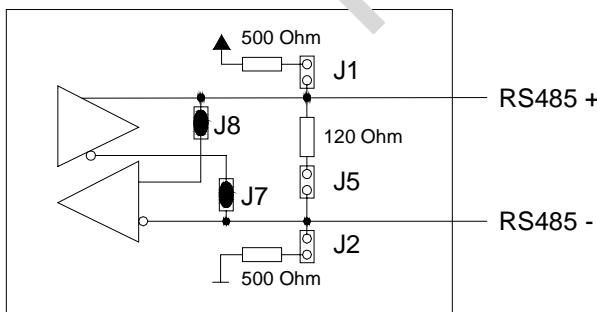


Fig. 5-1: RS485 Interface Jumper

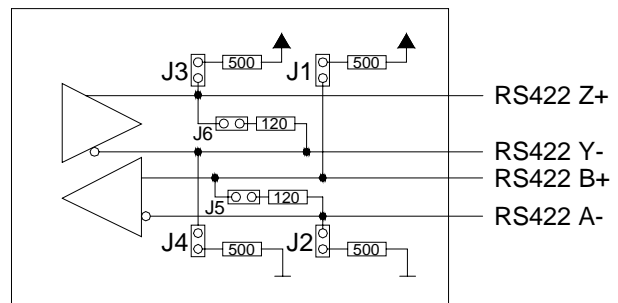


Fig. 5-2: RS422 Interface Jumper

---

## 5.4 X62: Boot Loader Mode

---

The pin connector X62 can be closed with a jumper (2.0 mm).

Table 5-4: pin connector X62

X62	Description
open	no effect
closed	after pressing the button T1 the reader is in th boot loader mode

preliminary

## 6 Technical Data

### Mechanical Data

- **Housing** Die-case aluminum, powder coated, lockable hinged cover
- **Dimensions ( W x H x D )** 200 x 110 x 60 mm<sup>3</sup>  
(7.9 inch x 4.3 inch x 2.4 inch)
- **Weight** approx. 1,1 kg (2.4 lb)
- **Enclosure rating** IP 54
- **Color** RAL 7040 (similar to window gray)

### Electrical Data

- **Supply Voltage** 12...24 VDC  $\pm$  5 %  
Noise Ripple : max. 150 mV
- **Power Consumption** max. 15 VA
- **Operating Frequency** 869.525 MHz (EN 300 220)  
865.6...867.6 MHz (EN 302 208)  
902...928 MHz (FCC CFR 47 Part 15.247)
- **Transmitting Power** 100...300 mW (100 mW Step – Software)
- **Modulation** 20...40% and 100%  
(software configurable)
- **Receiver** Data rates 40 kbps, 64 kbps, 80 kbps
- **Antenna Connection**  
- 2 x multiplexing 2 x SMA socket (50  $\Omega$ )
- **Outputs:**  
- 2 Optocouplers 24 VDC  $\pm$  / 30 mA (galvanically isolated)  
- 1 Relay (1 x Changeover) 24 VDC  $\pm$  / 2 A
- **Inputs**  
- 2 Optocouplers max. 24 VDC  $\pm$  / 20 mA (galvanically isolated)

- **Interfaces**
  - RS232
  - RS485 / RS422 (selectable)
  - Ethernet (TCP/IP) (ID ISC.MRU200-E only)
  - USB (ID ISC.MRU200-USB only)
- **Protocol modes**
  - FEIG ISO Host
  - Buffer Reader Mode  
(Data Filtering and buffering)
  - Scan Mode
- **Supported Transponders**
  - EPC class 1 Gen 2
  - 18000-6-B (UpgradeCode required)
- **Optical Indicators**
  - 4 LEDs for operating status diagnostics
- **Multi-Reader Operation**
  - Synchronization of the air protocols using Reader synchronization

### Ambient

- **Temperature range**
  - Operating -25...+55°C (-13...+131°F)
  - Storage -25...+85°C (-13...+185°F)
- **Vibration**
  - EN60068-2-6
  - 10...150 Hz : 0.075 mm / 1 g
- **Shock**
  - EN60068-2-27
  - Acceleration : 30 g

### Applicable Standards

- **RF approval**
  - Europe EN 302 208 / EN 300 220
  - USA FCC 47 CFR Part 15
- **EMC**
  - EN 301 489
- **Safety**
  - Low-Voltage EN 60950  
UL 60950-1
  - Human Exposure EN 50364

---

## 6.1 Approval

---

---

### 6.1.1 Europe (CE)

---

When properly used this radio equipment conforms to the essential requirements of Article 3 and the other relevant provisions of the R&TTE Directive 1999/5/EC of March 99.



Equipment Classification according to ETSI EN 302 208 and ETSI EN 301 489: Class 2

---

### 6.1.2 USA (FCC)

---

## FCC ID: PJMMRU200

This device complies with Part 15 of the FCC Rules. Operation is subject to the following two conditions:

- (1) this device may not cause harmful interference, and
- (2) this device must accept any interference received, including interference that may cause undesired operation.

**NOTICE:**


*Changes or modifications made to this equipment not expressly approved by FEIG ELECTRONIC GmbH may void the FCC authorization to operate this equipment.*

6.1.3 USA and Canada (UL)

ENGLISH

**ID ISC.MRU200-E-FCC**  
**FCC ID: PJMMRU200 IC: 6633A-MRU200**  
**Input 12-24V  max. 1.0A**  
 This device complies with Part 15 of the FCC Rules and with RSS-210 of Industry Canada. Operation is subject to the following two conditions: (1) this device may not cause harmful interference and (2) this device must accept any interference received, including interference that may cause undesired operation. No user serviceable parts. This device has to be supplied by a Listed NEC Class 2/LPS Supply only. For use with connections to Listed ITE equipment and accessories only.

**FEIG ELECTRONIC**  
  
**LISTED**  
 Accessory  
 I.T.E  
 E304312

**ID ISC.MRU200-USB-FCC**  
**FCC ID: PJMMRU200 IC: 6633A-MRU200**  
**Input 12-24V  max. 1.0A**  
 This device complies with Part 15 of the FCC Rules and with RSS-210 of Industry Canada. Operation is subject to the following two conditions: (1) this device may not cause harmful interference and (2) this device must accept any interference received, including interference that may cause undesired operation. No user serviceable parts. This device has to be supplied by a Listed NEC Class 2/LPS Supply only. For use with connections to Listed ITE equipment and accessories only.

**FEIG ELECTRONIC**  
  
**LISTED**  
 Accessory  
 I.T.E  
 E304312

preliminary