

## **ID MAX50.10-xE**

**(-E / -SE / -RE / -SRE)**

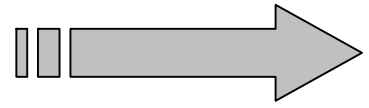
**RFID Reader for ISO/IEC14443-A & -B, NFC and ISO/IEC15693  
with Ethernet Interface**



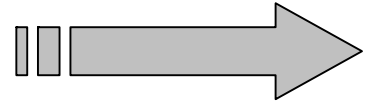
(deutsch / english)

DEUTSCH

**deutsche Version** ab Seite **4**



**english version** from page **22**



DEUTSCH

ENGLISH

## Hinweis

© Copyright 2009 by  
FEIG ELECTRONIC GmbH  
Lange Straße 4  
D-35781 Weilburg-Waldhausen  
Tel.: +49 6471 3109-0  
<http://www.feig.de>

Alle früheren Ausgaben verlieren mit dieser Ausgabe ihre Gültigkeit.  
Die Angaben in diesem Dokument können ohne vorherige Ankündigung geändert werden.

Weitergabe sowie Vervielfältigung dieses Dokuments, Verwertung und Mitteilung ihres Inhalts sind nicht gestattet, soweit nicht ausdrücklich zugestanden. Zuwiderhandlung verpflichtet zu Schadenersatz. Alle Rechte für den Fall der Patenterteilung oder Gebrauchsmuster-Eintragung vorbehalten.

Die Zusammenstellung der Informationen in diesem Dokument erfolgt nach bestem Wissen und Gewissen. FEIG ELECTRONIC GmbH übernimmt keine Gewährleistung für die Richtigkeit und Vollständigkeit der Angaben in diesem Dokument. Insbesondere kann FEIG ELECTRONIC GmbH nicht für Folgeschäden auf Grund fehlerhafter oder unvollständiger Angaben haftbar gemacht werden. Da sich Fehler, trotz aller Bemühungen nie vollständig vermeiden lassen, sind wir für Hinweise jederzeit dankbar.

Die in diesem Dokument gemachten Installationsempfehlungen gehen von günstigsten Rahmenbedingungen aus. FEIG ELECTRONIC GmbH übernimmt weder Gewähr für die einwandfreie Funktion in systemfremden Umgebungen, noch für die Funktion eines Gesamtsystems, welches die in diesem Dokument beschriebenen Geräte enthält.

FEIG ELECTRONIC weist ausdrücklich darauf hin, dass die in diesem Dokument beschriebenen Geräte nicht für den Einsatz mit oder in medizinischen Geräten oder für Geräte für lebenserhaltende Maßnahmen konzipiert sind, bei denen ein Fehler eine Gefahr für menschliches Leben oder für die gesundheitliche Unversehrtheit zur Folge haben kann. Der Applikationsdesigner ist dafür verantwortlich geeignete Maßnahmen zu ergreifen um Gefahren, Schäden oder Verletzungen zu vermeiden.

FEIG ELECTRONIC GmbH übernimmt keine Gewährleistung dafür, dass die in diesem Dokument enthaltenden Informationen frei von fremden Schutzrechten sind. FEIG ELECTRONIC GmbH erteilt mit diesem Dokument keine Lizenzen auf eigene oder fremde Patente oder andere Schutzrechte.

OBID® and OBID i-scan® is a registered trademark of FEIG ELECTRONIC GmbH.  
I-CODE® and mifare® is a registered trademark of NXP Electronics N.V.  
my-d® is a registered trademark of Infineon Technologies AG  
Tag-it™ is a registered trademark of Texas Instruments Incorporated  
Jewel™ is a trademark of Innovision Research & Technology plc.

## Inhalt

<b>1.</b>	<b>Sicherheits- und Warnhinweise - vor Inbetriebnahme unbedingt lesen</b>	<b>6</b>
<b>2.</b>	<b>Lieferumfang</b>	<b>7</b>
2.1.	Optionales Zubehör .....	7
<b>3.</b>	<b>Beschreibung ID MAX50.10-E/-RE</b>	<b>8</b>
<b>4.</b>	<b>Montage und Anschluss</b>	<b>9</b>
4.1.	<b>Anschluss des Adapter Board</b> .....	<b>11</b>
4.1.1.	LSA Anschluss X2 für TCP/IP Verbindung .....	11
4.1.2.	Anschluss X3 für Spannungsversorgung und I/O Modul .....	12
4.1.3.	Anschluss über PoE Netzteil .....	13
4.1.4.	Anschluss einer externe Spannungsversorgung .....	14
4.1.5.	Anschlüsse des externen I/O-Moduls (ID CPR.I/O-A) .....	15
4.1.5.1.	Relais (ID CPR.I/O-A).....	15
4.1.5.2.	Digitale Eingänge (ID CPR.I/O-A) .....	15
4.1.5.3.	Kommunikationsverbindung zum ID MAX50.10-E .....	16
4.1.5.4.	Spannungsversorgung des ID CPR.I/O-A .....	16
4.2.	<b>Montagehinweise</b> .....	<b>17</b>
4.2.1.	EMV-Beeinflussung über Zuleitungen .....	17
4.2.2.	EMV-Beeinflussung über magnetische Felder .....	17
<b>5.</b>	<b>Technisch Daten ID MAX50.10-E/-RE</b>	<b>18</b>
5.1.	Zulassung .....	19
5.2.	Europa (CE).....	19
5.3.	Declaration of Conformity for USA.....	19
5.4.	Declaration of Conformity for CANADA.....	20
5.5.	Abmessungen.....	21

---

## 1. Sicherheits- und Warnhinweise - vor Inbetriebnahme unbedingt lesen

---

- Das Gerät darf nur für den vom Hersteller vorgesehenen Zweck verwendet werden.
- Die Bedienungsanleitung ist zugriffsfähig aufzubewahren und jedem Benutzer auszuhandigen.
- Unzulässige Veränderungen und die Verwendung von Ersatzteilen und Zusatzeinrichtungen, die nicht vom Hersteller des Gerätes verkauft oder empfohlen werden, können Brände, elektrische Schläge und Verletzungen verursachen. Solche Maßnahmen führen daher zu einem Ausschluss der Haftung und der Hersteller übernimmt keine Gewährleistung.
- Für das Gerät gelten die Gewährleistungsbestimmungen des Herstellers in der zum Zeitpunkt des Kaufs gültigen Fassung. Für eine ungeeignete, falsche manuelle oder automatische Einstellung von Parametern für ein Gerät bzw. ungeeignete Verwendung eines Gerätes wird keine Haftung übernommen.
- Reparaturen dürfen nur vom Hersteller durchgeführt werden.
- Anschluss-, Inbetriebnahme-, Wartungs-, und sonstige Arbeiten am Gerät dürfen nur von Elektrofachkräften mit einschlägiger Ausbildung erfolgen.
- Alle Arbeiten am Gerät und dessen Aufstellung müssen in Übereinstimmung mit den nationalen elektrischen Bestimmungen und den örtlichen Vorschriften durchgeführt werden.
- Beim Arbeiten an dem Gerät müssen die jeweils gültigen Sicherheitsvorschriften beachtet werden.
- Besonderer Hinweis für Träger von Herzschrittmachern:  
Obwohl dieses Gerät die zulässigen Grenzwerte für elektromagnetische Felder nicht überschreitet, sollten Sie einen Mindestabstand von 25 cm zwischen dem Gerät und Ihrem Herzschrittmacher einhalten und sich nicht für längere Zeit in unmittelbarer Nähe des Geräts bzw. der Antenne aufhalten.

---

## 2. Lieferumfang

---

- 1 x Gehäuseunterteil (Unterputzgehäuse)
- 1 x Gehäuseoberteil mit Leserelektronik
- 1 x Aufputzadapter
- 1 x Anschlussplatine
- 1 x Linsenschraube Torx 3 x 8 mm, Torx T10 zum Verschließen des Gehäuses
- 2 x Schneidschraube, Senkkopf 3,2 x 15 mm zur Montage von Gehäuseunterteil auf Aufputzadapter
- 2 x Schneidschraube, Senkkopf Schneidschrauben 3,2 x 25 mm zur Wandmontage
- 1 x Montageanleitung

---

### 2.1. Optionales Zubehör

---

**ID CPR.I/O-A:** Extension Board mit einem Relais und zwei digitalen Eingängen

### 3. Beschreibung ID MAX50.10-E/-RE

Der ID MAX50.10-E ist ein Mitglied der OBID® classic-pro Reader Familie und unterstützt passive Transponder gemäß ISO/IEC 14443 Typ A und Typ B, ISO/IEC15693 und kann mit NFC Geräten (ISO/IEC18092) kommunizieren.

Auf Grund seiner Ethernet Schnittstelle (10BASE-T / 100BASE-T) kann der Reader sehr leicht in bestehende Netzwerkkumgebungen integriert werden.

Als Spannungsversorgung kann ein „Power over Ethernet“ Netzteil gem. IEEE802.3af eingesetzt werden, wodurch eine einfache Installation und ein Maximum an Zuverlässigkeit erreicht wird. Alternativ kann der ID MAX50.10-E über ein externes 24 V/DC Netzteil versorgt werden.

Der ID MAX50.10-E kann im Polling- oder Notification-Mode betrieben werden. Der Notification-Mode reduziert den Datenverkehr auf der Ethernet Schnittstelle auf ein Minimum. Im Notification-Mode sendet der Reader automatisch die gelesenen Transponderdaten an den Host PC, dieser kann dann einen weiteren Datenaustausch initiieren, fall notwendig.

Soll der Reader ID MAX50.10-E ein Relais schalten oder digitale Eingänge überwachen, so kann das externe I/O Modul ID CPR.I/O-A mit dem Reader verbunden werden. Die entfernte Installation des Relais garantiert ein Maximum an Sicherheit wenn das Relais z.B. als Türöffner verwendet wird. Dazu kann das I/O Modul in dem geschützten Innenbereich des Gebäudes installiert werden. Alternativ kann der Reader ID MAX50.10-RE mit einem internen Relais verwendet werden.

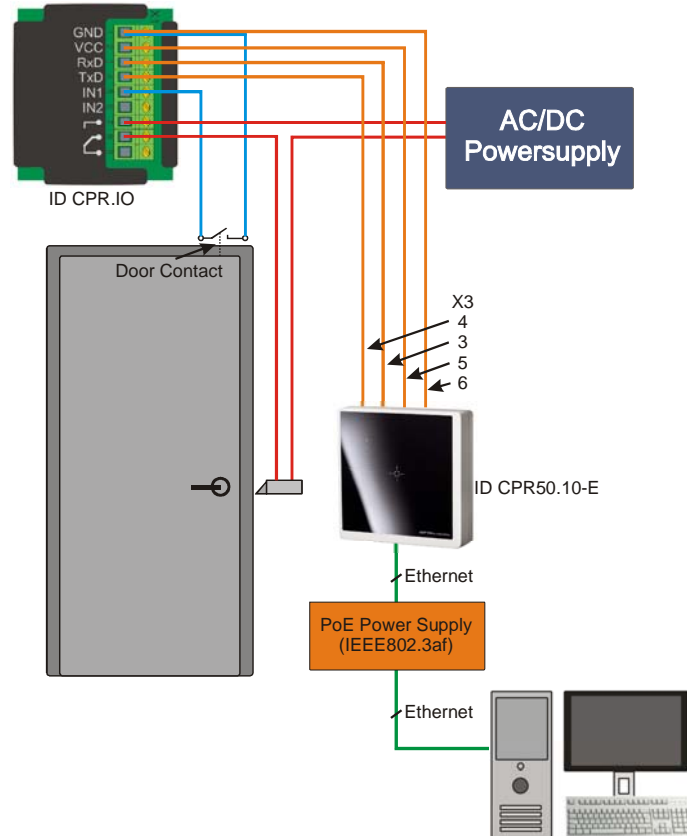


Abbildung 1: Installation für ID MAX50.10-E mit optionalem I/O Extension Board ID CPR.I/O-A



## 4. Montage und Anschluss

Der Leser ist für die Wandmontage auf 60 mm Unterputzdosen oder für Aufputzmontage vorgesehen.

### HINWEISE:

- **Der Reader sollte nicht direkt auf leitende Materialien wie Metallflächen, Metallgitter (Armierung) oder metallisierte Oberflächen montiert werden, da diese Flächen eine Reduzierung der Lesereichweite bewirken..**

**Bei der Montage auf Metalloberfläche sollte die Montage mit dem Aufputzadapter erfolgen, damit ein ausreichender Abstand zwischen Leser und Metalloberfläche hergestellt ist.**

- **Beim Einbau des Readers in einen Metallrahmen ist darauf zu achten, dass ein Mindestabstand vom ca. 25mm zum Reader eingehalten wird.**
- **Geschlossen Metallrahmen müssen an einer Stelle unterbrochen werden.**
- **Der räumliche Abstand zu benachbarten Lesern gleicher Bauart sollte 30 cm nicht unterschreiten.**
- **Vor der endgültigen Installation sollte der geplante Installationsort auf seine Tauglichkeit geprüft werden.**

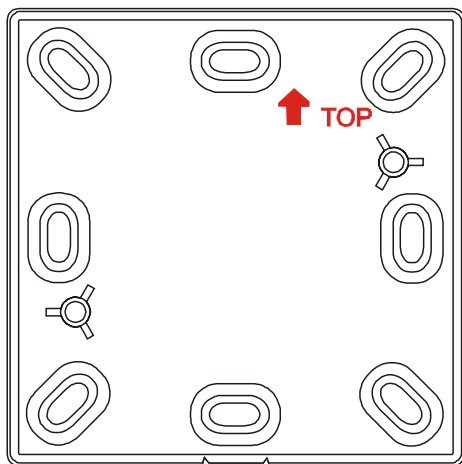


Abbildung 2: Aufputzadapter  
Montageausrichtung,  
(↑ TOP) nach oben

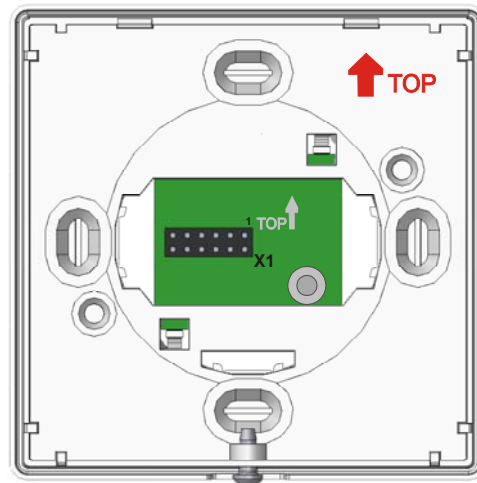


Abbildung 3: Unterputzgehäuse  
Montageausrichtung,  
(↑ TOP) nach oben

**1. Montageort auswählen:**

Die Montage sollte auf einem möglichst ebenen Untergrund erfolgen.

**2. Anschluss:**

siehe Kapitel: [4.1. Anschluss des Adapter Board](#)

**3. Wandmontage:**

- Anschlussplatine von hinten in das Gehäuseunterteil einrasten (siehe: [Abbildung 4](#)).
- Gehäuseunterteil auf der Wand verschrauben.  
**Montagerichtung ↑ TOP beachten, siehe Kapitel: [4. Montage](#)**
- Gehäuseoberteil **gerade** auf das Gehäuseunterteil aufstecken und einrasten.  
**Stiftleiste X1 der Leserelektronik sauber in Buchsenleiste X1 der Anschlussplatine (1) einführen!** Siehe [Abbildung 5: Gehäusedeckel stecken](#)
- Gehäuse von unten mit Schraube Torx 3x8 mm (Torx T10) verschließen.
- Schutzfolie von Frontscheibe entfernen.

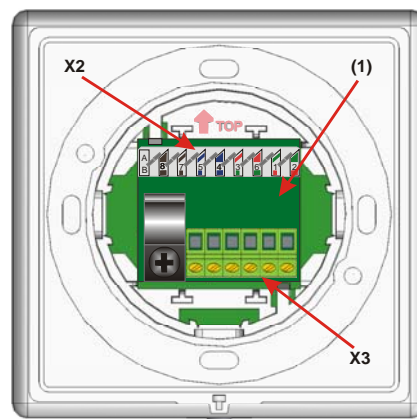


Abbildung 4: Rückansicht mit eingearasteter Anschlussplatine (1)

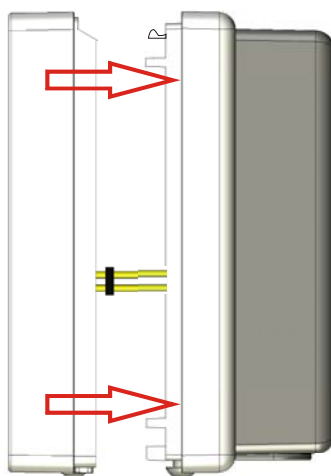


Abbildung 5: Gehäusedeckel stecken

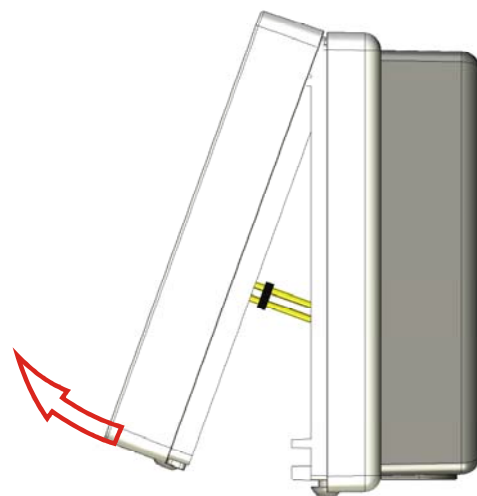


Abbildung 6: Gehäusedeckel öffnen

## 4.1. Anschluss des Adapter Board

### 4.1.1. LSA Anschluss X2 für TCP/IP Verbindung

Der Anschluss des ID MAX50.10-E an das Ethernet und das PoE Netzteil erfolgt über den LSA Anschluss X2 auf der Adapter Platine welche in dem Readergehäuse eingerastet wird.

Für das Auflegen der CAT5 Kabel auf der LSA Anschlussleiste ist ein entsprechendes LSA-Auflegetool (punch down tool ) zu verwenden.

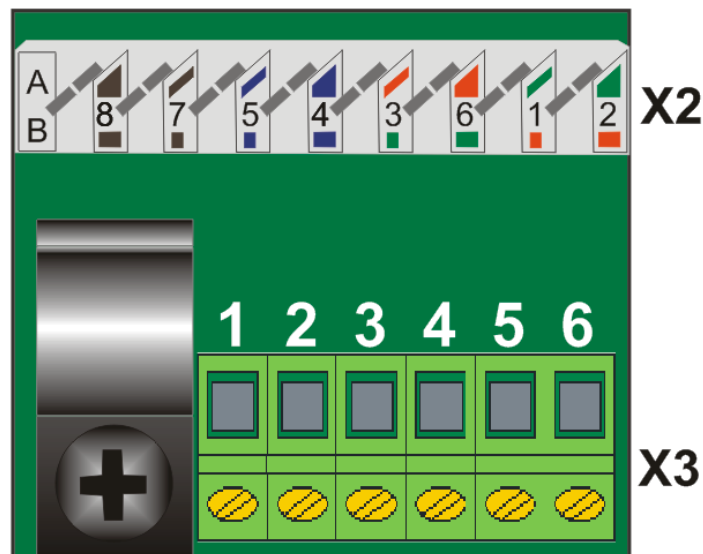


Abbildung 7: ID MAX50.10-E Adapter Platine mit LSA Anschlussleiste X2

Es gibt bei CAT5 zwei Belegungen EIA/TIA T568A und EIA/TIA T568B. Die entsprechende Farbcodierung ist in der folgenden Tabelle dargestellt.

X2	Signal	EIA/TIA T568A	EIA/TIA T568B
1	Tx D1+	Weiß/Grün	Weiß/Orange
2	Tx D1-	Grün	Orange
3	Rx D2+	Weiß/Orange	Weiß/Grün
4	BI D3+	Blau	Blau
5	BI D3-	Weiß/Blau	Weiß/Blau
6	Rx D2-	Orange	Grün
7	BI D4+	Weiß/Braun	Weiß/Braun
8	BI D4-	Braun	Braun

#### 4.1.2. Anschluss X3 für Spannungsversorgung und I/O Modul

Der Anschluss X3 wird für die externe Spannungsversorgung des ID MAX50.10-E verwendet, falls keine PoE Versorgung zur Verfügung steht. Siehe [4.1.4. Anschluss einer externen Spannungsversorgung](#)

Außerdem kann bei dem Reader ID MAX50.10-E über den Anschluss X3 das externe I/O-Modul ID CPR.I/O-A angeschlossen werden. Siehe [4.1.5. Anschlüsse des externen I/O-Moduls \(ID CPR.I/O-A\)](#)

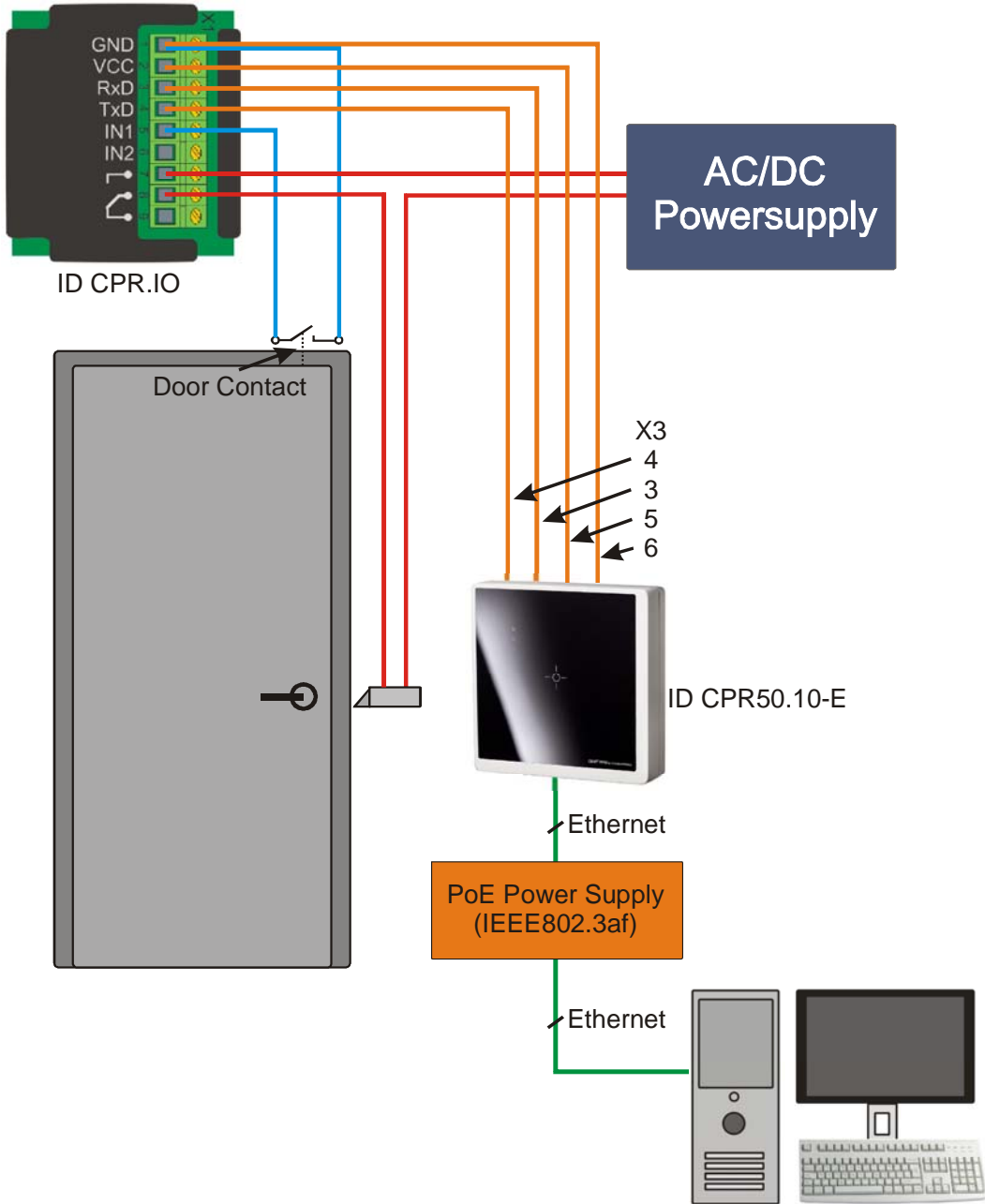
Alternativ kann der Reader ID MAX50.10-RE mit einem internen Relais benutzt werden.

X3	Signal	Beschreibung ID MAX50.10-E	Beschreibung ID MAX50.10-RE
1	VIN-EXT+ *	Externe DC +	Externe DC +
2	GND-EXT- *	Externe DC -	Externe DC -
3	TxD	Sendsignal für ID CPR.I/O-A	internes Relais COM
4	RxD	Empfangssignal für ID CPR.I/O-A	internes Relais NO
5	VCC	DC + für ID CPR.I/O-A	-
6	GND-D	DC – für ID CPR.I/O-A	-

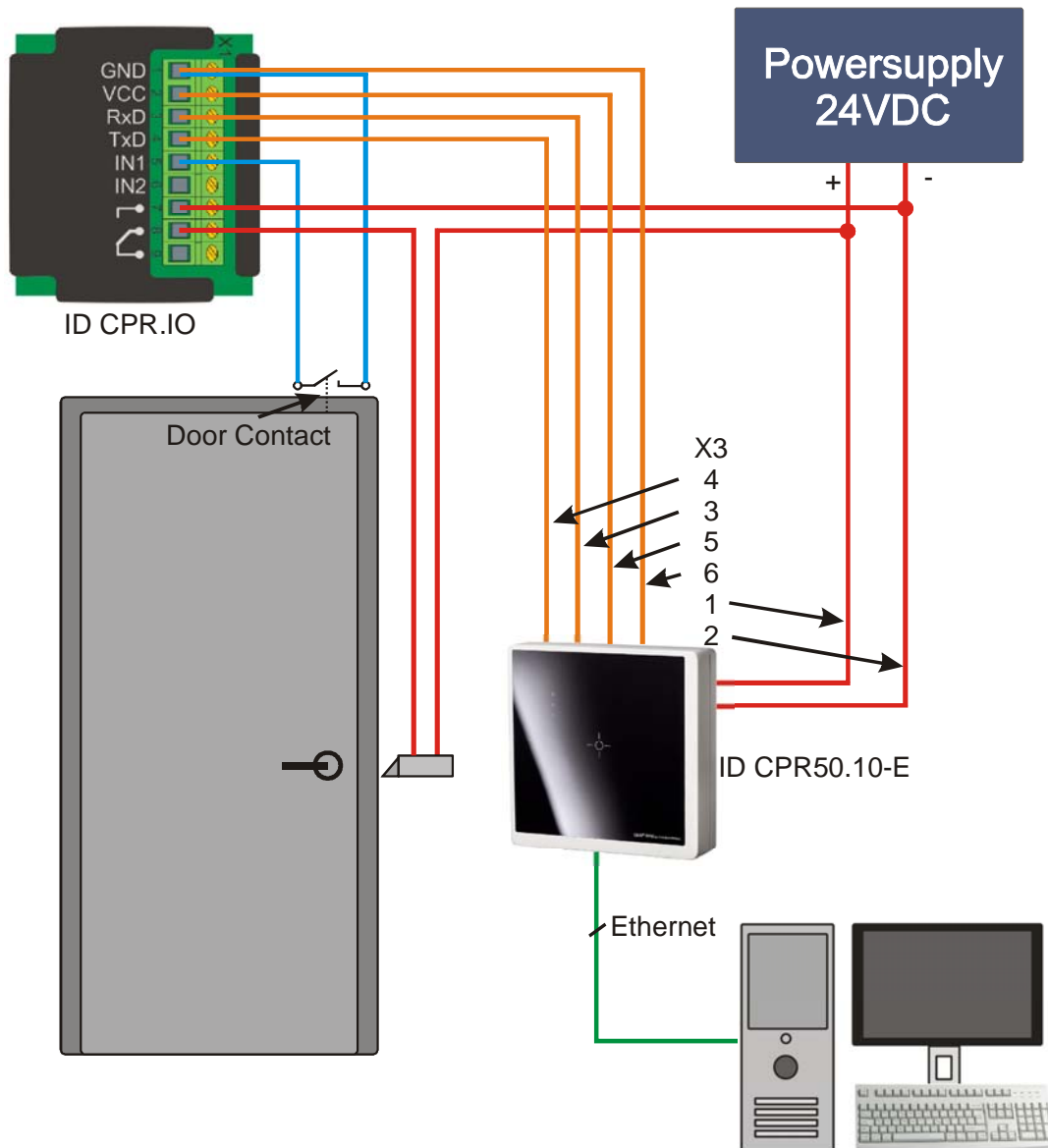
**\* Die Versorgung über ein externes Netzteil ist nicht notwendig wenn der Reader über ein PoE-Netzteil versorgt wird, in dem Fall bleiben die Anschlüsse VIN-Ext+ und GND-EXT- frei.**

4.1.3. Anschluss über PoE Netzteil

In diesem Verdrahtungsbeispiel wird der Reader über ein PoE Netzteil mit Spannung versorgt.



## 4.1.4. Anschluss einer externen Spannungsversorgung

**HINWEIS:**

- **Nur geregelte Spannungsquellen verwenden.**
- **Eine Verpolung der Versorgungsspannung kann zur Zerstörung des Gerätes führen.**
- **Versorgungsspannungen außerhalb der Spezifikation können zur Zerstörung des Gerätes führen.**
- **Im Falle von getakteten Netzteilen auf ausreichende Filterung der Versorgungsspannung achten.**
- **Störungen der Versorgungsspannung können sich negativ auf die Lese- und Schreibreichweite der Module auswirken.**

#### 4.1.5. Anschlüsse des externen I/O-Moduls (ID CPR.I/O-A)

Wenn ein Relais oder digitaler Eingang benötigt wird, kann das optionale externe Erweiterungsmodul ID CPR.I/O-A angeschlossen werden.

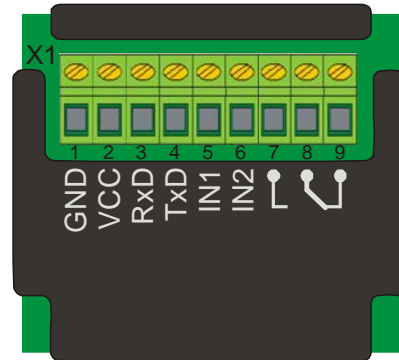


Abbildung 8: ID MAX50.10-E

X1 Pin	Kurzzeichen	Beschreibung	Verbunden mit Pin x on X3 MAX50.10-E
1	GND	Ground	6 (GND-D)
2	VCC	+5 VDC	5 (VCC)
3	RxD	Receive Input	4 (OUT)
4	TxD	Transmit Output	3 (IN)
5	IN1	Digitaler Eingang 1	-
6	IN2	Digitaler Eingang 2	-
7	Relais NO		-
8	Relais COM		
9	Relais NC		

##### 4.1.5.1. Relais (ID CPR.I/O-A)

Das ID CPR.I/O-A Module verfügt über ein Relais mit einem Wechselkontakt. Der Anschluss erfolgt über die Klemmen 7 [NO], 8 [COM] und 9 [NC].

##### 4.1.5.2. Digitale Eingänge (ID CPR.I/O-A)

Die digitalen Eingänge [IN1] und [IN2]) dürfen nur gegen Ground, Klemme [GND] geschaltet werden.

**Eine Beschaltung mit Fremdspannung kann zur Zerstörung des Gerätes führen!**

#### 4.1.5.3. Kommunikationsverbindung zum ID MAX50.10-E

Die Ansteuerung des externen I/O Moduls erfolgt über eine verschlüsselte, serielle Schnittstelle.

Die Kommunikationsverbindung zum Reader ID MAX50.10-E wird über die Anschlüsse RxD (Pin3) und TxD (Pin4) hergestellt.

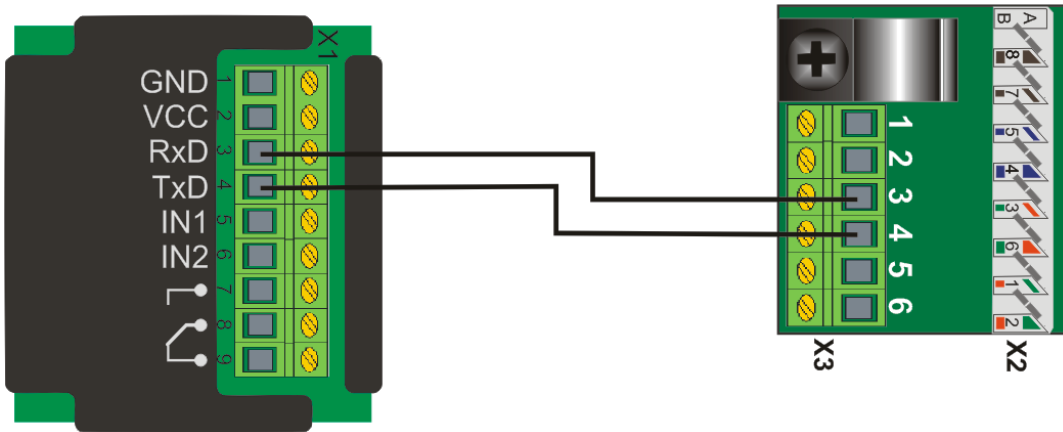


Abbildung 9: Kommunikationsverbindung zum Reader ID MAX50.10-E

#### 4.1.5.4. Spannungsversorgung des ID CPR.I/O-A

Die Spannungsversorgung des externen I/O Moduls erfolgt ausschließlich über den Reader ID MAX50.10-E über die Anschlüsse VCC (+) und GND (-).

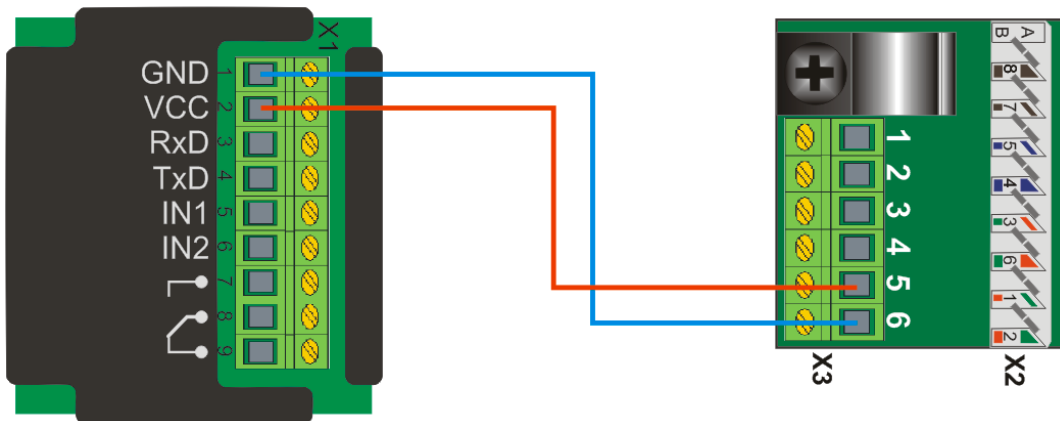


Abbildung 10: Spannungsversorgung des ID CPR.I/O-A



---

## 4.2. Montagehinweise

---

Folgende mögliche Beeinflussungen durch die Umgebung sollten beim Einbau eines ID MAX50.10-E in ein anderes Gerät beachtet werden:

- Beeinflussung durch metallische Umgebung
  - ⇒ Verstimmung der integrierten Antenne
  - ⇒ Beeinträchtigung der Ausbreitung des magnetischen Feldes der Antenne
- EMV-Beeinflussung über Zuleitungen
  - ⇒ Beeinträchtigung der Kommunikation zwischen Reader und Transponder
- EMV-Beeinflussungen über magnetische Felder
  - ⇒ Beeinträchtigung der Kommunikation zwischen Reader und Transponder

---

### 4.2.1. EMV-Beeinflussung über Zuleitungen

---

Trotz internen EMV-Filter können starke Störungen auf der Spannungsversorgung zu Beeinträchtigungen der Kommunikation zwischen Reader und Transponder führen. Dabei wird vor allem der Empfang des Transponders gestört.

Beim Einbau sollte daher auf eine möglichst saubere, störfreie Spannungsversorgung geachtet werden.

---

### 4.2.2. EMV-Beeinflussung über magnetische Felder

---

Das Kommunikationsprinzip von RFID-Technik basiert auf der Modulation eines elektromagnetischen Feldes. Magnetische Wechselfelder in der Nähe der Antenne können sich negativ auf die Funktion des Readers auswirken.

Zu den Quellen solcher magnetischen Störfelder gehören zum Beispiel Spulen innerhalb eines primär oder sekundär getakteten Netzteils.

## 5. Technisch Daten ID MAX50.10-E/-RE

<ul style="list-style-type: none"> <li>• Unterputzgehäuse Abmessungen (L x B x H) Farbe</li> </ul>	84 x 84 x 22 mm Korpus: weiß / Frontscheibe: schwarz
<ul style="list-style-type: none"> <li>• Aufputzadapter Abmessungen (L x B x H) Farbe</li> </ul>	77,7 x 77,7 x 18,0 mm hellgrau
Gewicht	ca. 150 g
Schutzart	IP 54
Spannungsversorgung	- Power over Ethernet (PoE) IEEE802.3af (44 V to 54 V DC) - Externe Spannungsversorgung 24VDC ±10%
Leistungsaufnahme	max. 2,6 W
Temperaturbereich	-20 °C bis +70 °C
Betrieb Lagerung	-40 °C bis +85 °C
relative Luftfeuchte	95 % nicht betauend
Antenne	intern ca. 70 x 70 mm
Betriebsfrequenz	13,56 MHz
Sendeleistung	250 mW ± 2 dB
RF-Interface	ISO14443-A, ISO14443-B, NFC <sup>1</sup> , ISO15693
Unterstützte Transpondertypen	z.B.: mifare® classic (mini, 1k, 4k), mifare® UltraLight, mifare® DESfire, Smart MX, my-d® proximity, SLE44R35S, Jewel™, SLE66CL, ST19XR34, RF360, ICode SLI, Tag-It HFI, my-d vicinity, STM LRI512, etc.
LED	Blau (Power und TCP/IP Socket Verbindung) Grün (angesteuert vom Host) Rot (angesteuert vom Host)
Summer	integriert
Echtzeituhr	24h Gangreserve, Genauigkeit ± 2s/Tag
Anschluss TCP/IP	LSA Terminal
Relais (extern) ID MAX50.10-E	1 Relais, Anschluss über ID CPR.I/O-A
Relais (intern) ID MAX50.10-RE	1 Relais, internes Relais
Digitaler Eingang ID MAX50.10-E	2 Digitale Eingänge, Anschluss über ID CPR.I/O-A
Interface	Ethernet 10BASE-T/100BASE-TX Automatik MDI/MDI-X cross over correction TCP/IP Protokoll
EEPROM	für Konfigurationsparameter (1 Million Schreibzyklen)
Nonvolatile RAM	64kByte für Userdata, (10 <sup>14</sup> Schreibzyklen)

<sup>1</sup> NFC: Type 1, Type 2 and Type 4 in read/write and NFC card emulation mode

## 5.1. Zulassung

<b>Funk</b> - Europa - USA	EN 300 330 FCC 47 CFR Part 15
<b>EMV</b>	EN 300 489
<b>Sicherheit</b> - Niederspannung - Human Exposure	EN 60950 EN 50364
<b>Umwelt</b>	RoHS - 2002/95/EC WEEE - 2002/96/EC

## 5.2. Europa (CE)

Die Funkanlage entspricht, bei bestimmungsgemäßer Verwendung den grundlegenden Anforderungen des Artikels 3 und den übrigen einschlägigen Bestimmungen der R&TTE Richtlinie 1999/5/EG vom März 99.



Equipment Classification gemäß ETSI EN 300 330: Class 2

## 5.3. Declaration of Conformity for USA

This device complies with Part 15 of the FCC Rules. Operation is subject to the following two conditions:

(1) This device may not cause harmful interference, and (2) this device must accept any interference received, including interference that may cause undesired operation.

Usually this is followed by the following FCC caution:

Any changes or modifications not expressly approved by the party responsible for compliance could void the user's authority to operate this equipment.

NOTE: This equipment has been tested and found to comply with the limits for a Class B digital device, pursuant to Part 15 of the FCC Rules. These limits are designed to provide reasonable protection against harmful interference in a residential installation. This equipment generates, uses and can radiate radio frequency energy and, if not installed and used in accordance with the instructions, may cause harmful interference to radio communications. However, there is no guarantee that interference will not occur in a particular installation. If this equipment does cause harmful interference to radio or television reception, which can be determined by turning the equipment off and on, the user is encouraged to try to correct the interference by one or more of the following measures:

- Reorient or relocate the receiving antenna.
- Increase the separation between the equipment and receiver.
- Connect the equipment into an outlet on a circuit different from that to which the receiver is connected.
- Consult the dealer or an experienced radio/TV technician for help.

---

#### 5.4. Declaration of Conformity for CANADA

---

Operation is subject to the following two conditions:

(1) this device may not cause interference, and (2) this device must accept any interference, including interference that may cause undesired operation of the device.

Usually this is followed by the following RSS caution:

Any changes or modifications not expressly approved by the party responsible for compliance could void the user's authority to operate this equipment.

5.5. Abmessungen

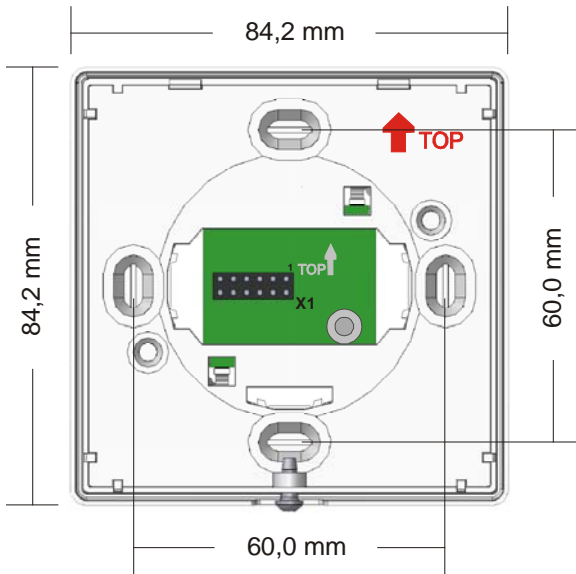


Abbildung 11: Unterputzgehäuse  
Befestigungsmasse

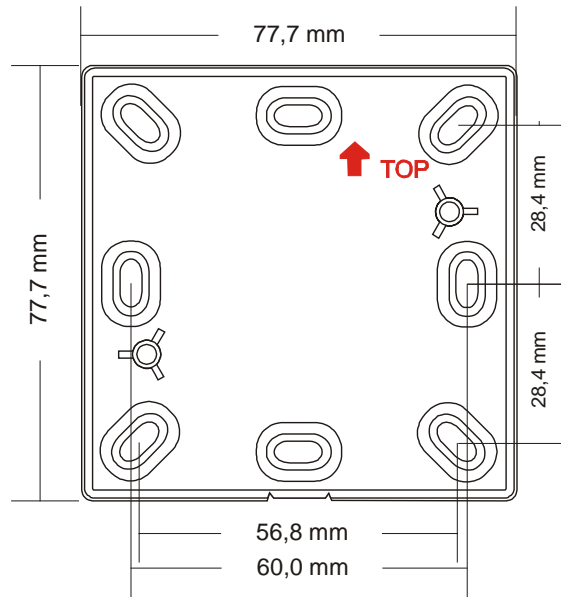


Abbildung 12: Aufputzadapter  
Befestigungsmasse

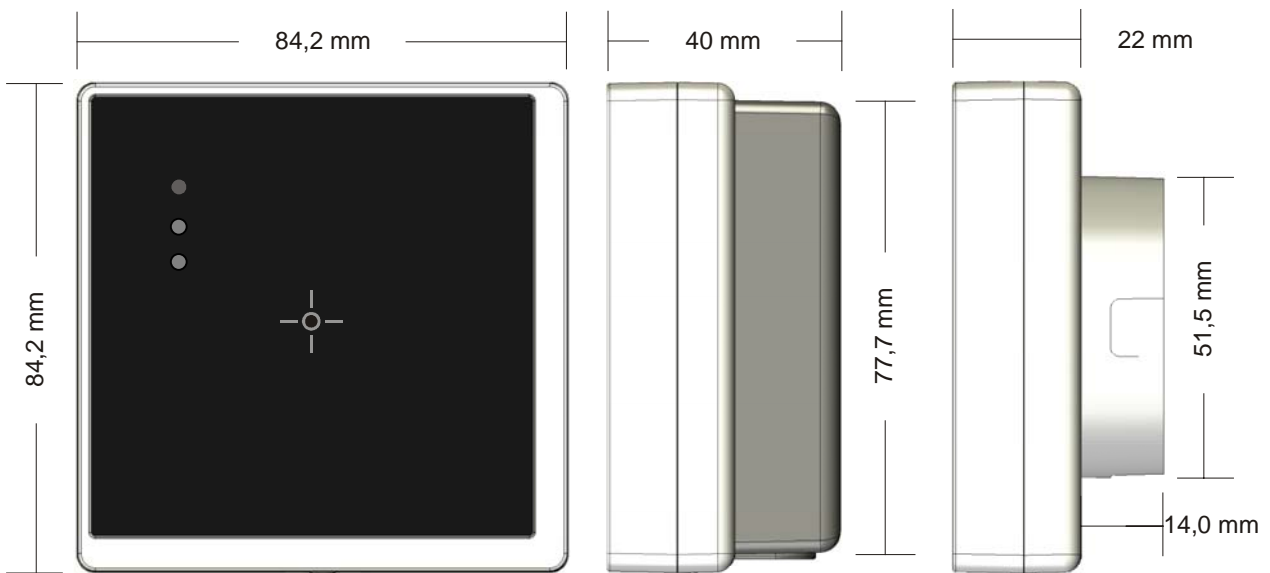


Abbildung 13: Gehäuseabmessungen

## Note

© Copyright 2009 by  
FEIG ELECTRONIC GmbH  
Lange Strasse 4  
D-35781 Weilburg-Waldhausen  
Tel.: +49 6471 3109-0  
<http://www.feig.de>

With the edition of this document, all previous editions become void. Indications made in this manual may be changed without previous notice.

Copying of this document, and giving it to others and the use or communication of the contents thereof are forbidden without express authority. Offenders are liable to the payment of damages. All rights are reserved in the event of the grant of a patent or the registration of a utility model or design.

Composition of the information in this document has been done to the best of our knowledge. FEIG ELECTRONIC GmbH does not guarantee the correctness and completeness of the details given in this manual and may not be held liable for damages ensuing from incorrect or incomplete information. Since, despite all our efforts, errors may not be completely avoided, we are always grateful for your useful tips.

The instructions given in this manual are based on advantageous boundary conditions. FEIG ELECTRONIC GmbH does not give any guarantee promise for perfect function in cross environments and does not give any guaranty for the functionality of the complete system which incorporates the subject of this document.

FEIG ELECTRONIC call explicit attention that devices which are subject of this document are not designed with components and testing methods for a level of reliability suitable for use in or in connection with surgical implants or as critical components in any life support systems whose failure to perform can reasonably be expected to cause significant injury to a human. To avoid damage, injury, or death, the user or application designer must take reasonably prudent steps to protect against system failures.

FEIG ELECTRONIC GmbH assumes no responsibility for the use of any information contained in this document and makes no representation that they free of patent infringement. FEIG ELECTRONIC GmbH does not convey any license under its patent rights nor the rights of others.

OBID® and OBID i-scan® is a registered trademark of FEIG ELECTRONIC GmbH.  
I-CODE® and mifare® is a registered trademark of NXP Electronics N.V.  
my-d® is a registered trademark of Infineon Technologies AG  
Tag-it™ is a registered trademark of Texas Instruments Incorporated  
Jewel™ is a trademark of Innovision Research & Technology plc.

## Contents

<b>6. Safety Instructions / Warning - Read before start-up !</b> .....	<b>24</b>
<b>6.1. System delivery contents</b> .....	<b>25</b>
<b>6.2. Optional Accessories</b> .....	<b>25</b>
<hr/>	
<b>7. Characterization ID MAX50.10-E/-RE</b> .....	<b>26</b>
<hr/>	
<b>8. Installation</b> .....	<b>27</b>
<hr/>	
<b>8.1. Connections</b> .....	<b>29</b>
8.1.1. LSA Connection X2 for TCP/IP Interface .....	29
8.1.2. Connection X3 for Power supply and I/O Module .....	30
8.1.3. Connection with PoE Supply .....	31
8.1.4. Connection with External Powered Supply .....	32
8.1.5. Connections of the extension IO-Board (ID CPR.I/O-A) .....	33
8.1.5.1. Relay (ID CPR.I/O-A) .....	33
8.1.5.2. Digital inputs (ID CPR.I/O-A) .....	33
8.1.5.3. Communication connection to the Reader ID MAX50.10-E .....	34
8.1.5.4. Power supply of the ID CPR.I/O-A .....	34
<b>8.2. Installation notes</b> .....	<b>35</b>
8.2.1. EMC effects on cables .....	35
8.2.2. EMC effects from magnetic fields .....	35
<hr/>	
<b>9. Technical Data of the Reader Family ID MAX50.10-E/-RE</b> .....	<b>36</b>
<hr/>	
<b>9.1. Approval</b> .....	<b>37</b>
<b>9.2. Europe (CE)</b> .....	<b>37</b>
<b>9.3. Declaration of Conformity for USA</b> .....	<b>37</b>
<b>9.4. Declaration of Conformity for CANADA</b> .....	<b>38</b>
<b>9.5. Dimensions</b> .....	<b>39</b>

---

## 6. Safety Instructions / Warning - Read before start-up !

---

- The device may only be used for the intended purpose designed by for the manufacturer.
- The operation manual should be conveniently kept available at all times for each user.
- Unauthorised changes and the use of spare parts and additional devices which have not been sold or recommended by the manufacturer may cause fire, electric shocks or injuries. Such unauthorised measures shall exclude any liability by the manufacturer.
- The liability-prescriptions of the manufacturer in the issue valid at the time of purchase are valid for the device. The manufacturer shall not be held legally responsible for inaccuracies, errors, or omissions in the manual or automatically set parameters for a device or for an incorrect application of a device.
- Repairs may only be executed by the manufacturer.
- Installation, operation, and maintenance procedures should only be carried out by qualified personnel.
- Use of the device and its installation must be in accordance with national legal requirements and local electrical codes .
- When working on devices the valid safety regulations must be observed.
- Special advice for carriers of cardiac pacemakers:  
Although this device doesn't exceed the valid limits for electromagnetic fields you should keep a minimum distance of 25 cm between the device and your cardiac pace-maker and not stay in an immediate proximity of the device respective the antenna for some time.



---

## 6.1. System delivery contents

---

- 1 x Bottom part of housing (concealed casing)
- 1 x Housing upper part with Reader electronic
- 1 x Surface mounting adapter
- 1 x Connection board
- 1 x Screw Torx 3 x 8 mm, Torx T10 for closing the housing
- 2 x Thread cutting screws 3,2 x 15 mm for mounting the surface adapter
- 2 x Thread cutting screw 3,2 x 25 mm for wall mounting
- 1 x Installation instruction

---

## 6.2. Optional Accessories

---

**ID CPR.I/O-A:** Extension Board with one Relay and two digital Inputs.

## 7. Characterization ID MAX50.10-E/-RE

The ID MAX50.10-E is a member of the OBID® classic-pro reader family and supports transponder chips according ISO/IEC 14443 type A and type B as well as transponder chips according ISO/IEC 15693 and is able to communicate with NFC devices.

Because of it's Ethernet interface according 10BASE-T / 100BASE-T standard the ID MAX50.10-E is well suited for easy integration in an existing LAN environment. The integrated power over Ethernet (PoE) power supply guaranties a maximum on reliability and easy installation with standardized PoE power supply's.

The ID MAX50.10-E can work in polling mode or in notification mode which reduces the necessary data traffic with the reader to a minimum. In notification mode the host will be informed by a notification message if a transponder was detected by the reader and can start the further data exchange with this transponder if required. If the reader ID MAX50.10-E shall be used to switch a relay or to monitor digital inputs the remote I/O-board (ID CPR.I/O-A) can be connected to the reader. The remote installation of the relay guarantees a maximum on security if the relay shall switch e.g. a door opener, because it can be placed at the interior of the building. Optionally the reader ID MAX50.10-RE with one internal relay can be used.

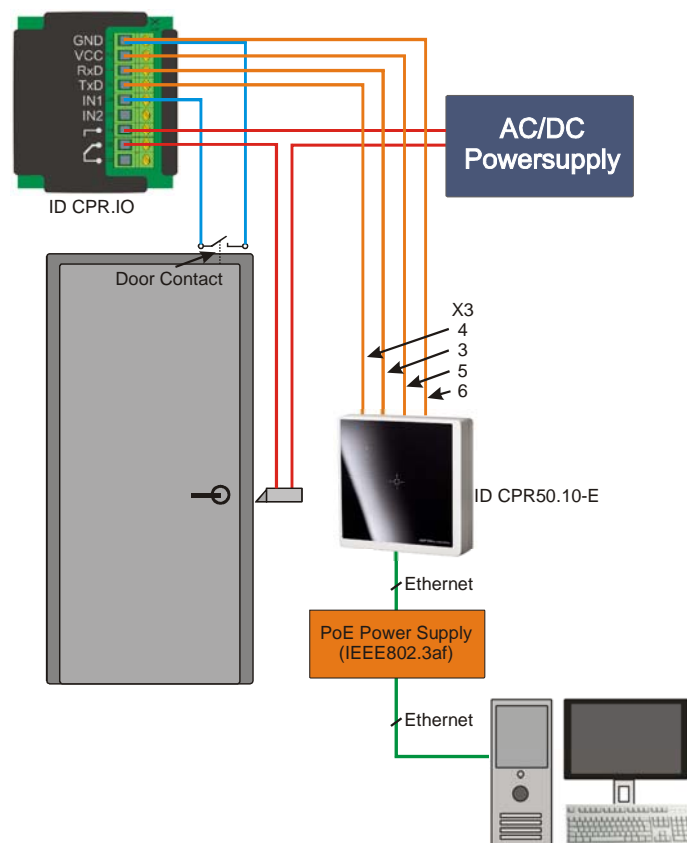


Fig. 1: Installation diagram for ID MAX50.10-E with optional I/O extension board ID CPR.I/O-A

## 8. Installation

The Reader has been designed for wall installation on 60 mm flush-mounting box. For surface installation you can use the surface adapter.

### NOTES:

- **The Reader must not be installed directly upon conductive materials as e.g. metal surfaces, metal grids (reinforcements) or metallized surfaces, as these surfaces reduce the detection range of the Reader.**
- **If the reader is installed in a metal frame it must be ensured that a minimum distance of 25mm to the reader is observed.**
- **Closed metal frame loop must be interrupted on one position.**

*If an installation to a metal surface becomes necessary, the surface adapter can be employed in order to keep the minimal distance.*

- **The distance between two Readers of the same type should not fall below 30 cm.**
- **Before any installation the intended position of the Reader should be tested for its suitability.**

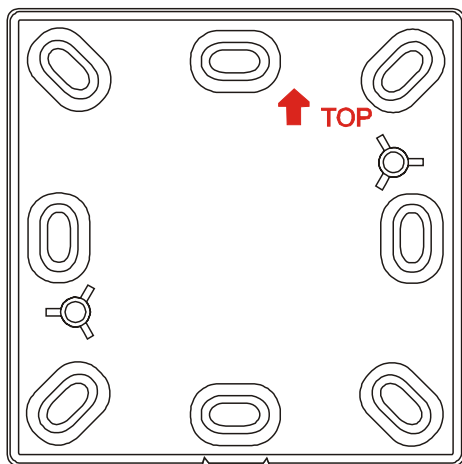


Fig. 2 Surface adapter,  
Mounting direction,  
(↑ TOP) on top position

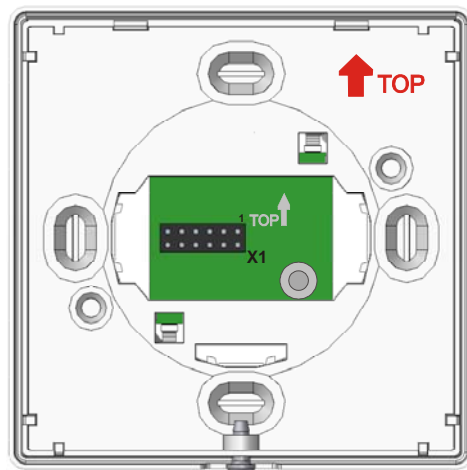


Fig. 3 Concealed casing,  
Mounting direction,  
(↑ TOP) on top position

**1. Select installation place:**

The installation should be executed always on a surface as even as possible.

**2. Connection:**

see chapter [8.1. Connections](#)

**4. Wall installation:**

- Snap in the connection board from the back side into the lower casing (see Fig. 4)
- Screw bottom part of casing to selected surface.  
**Take care about the mounting direction (↑ TOP), see chapter: [8. Installation](#)**
- Put the casing upper part straight onto its bottom part and snap it in. (see Fig. 5)  
**Insert the pin board X1 of the Reader electronic carefully in the socket board X1 of the connection board (1)!**
- Screw top of casing to bottom part by using the screw Torx 3x8mm (Torx T10).
- Remove the protection foil from the front part.

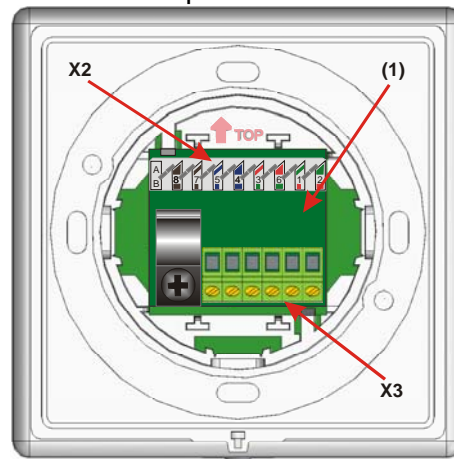


Fig. 4 Backside view with the fitted connection board (1)

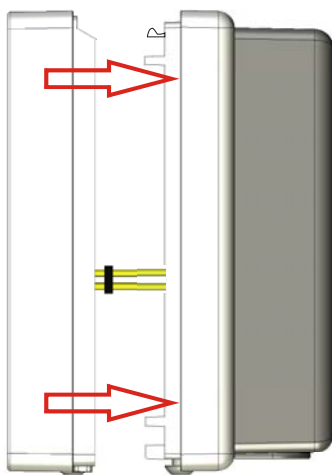


Fig. 5 Fitting of the housing cover

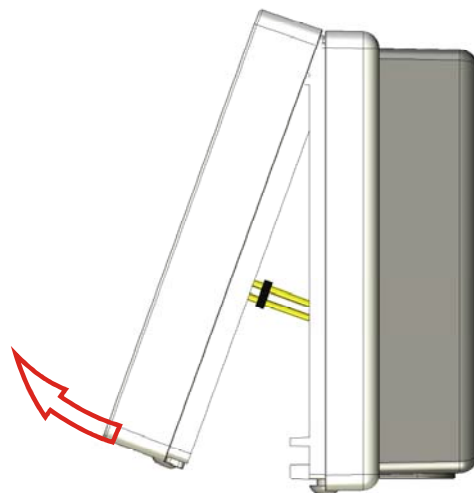


Fig. 6 Opening of the housing cover

## 8.1. Connections

### 8.1.1. LSA Connection X2 for TCP/IP Interface

The connection of the ID MAX50.10-E with the Ethernet and PoE power supply will be carried out by a LSA terminal connector X2 on a connection board which will be snapped into the housing.

For applying the CAT5 cable on to the LSA connector a special LSA punch down tool must be used.

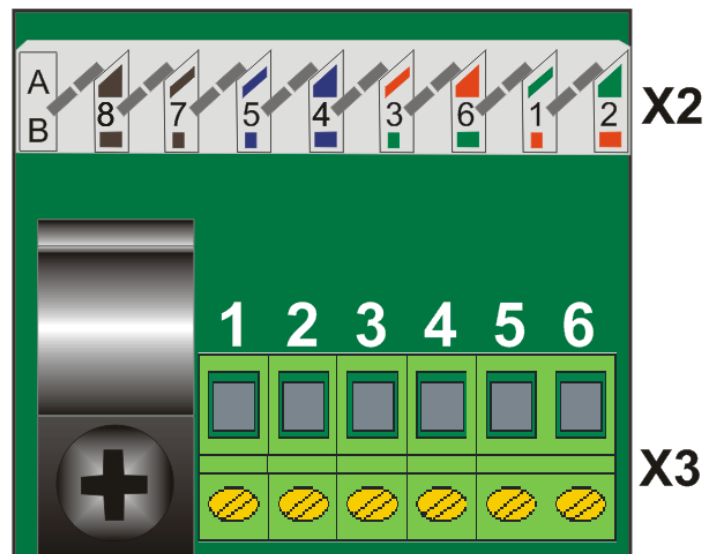


Fig. 7: ID MAX50.10-E connection board with LSA terminal X2

There are existing two different ways for the connection of a CAT5 cable, EIA/TIA T568A and EIA/TIA T568B. The typical color coding is shown in the table below.

X2	Signal	EIA/TIA T568A	EIA/TIA T568B
1	Tx D1+	Green striped	Orange Striped
2	Tx D1-	Green	Orange
3	Rx D2+	Orange Striped	Green striped
4	BI D3+	Blue	Blue
5	BI D3-	Blue Striped	Blue Striped
6	Rx D2-	Orange	Green
7	BI D4+	Brown Striped	Brown Striped
8	BI D4-	Brown	Brown

### 8.1.2. Connection X3 for Power supply and I/O Module

If there doesn't exist a PoE power supply the connector X3 can be used for providing the DC voltage at the ID MAX50.10-E. See: [8.1.4. Connection with External Powered Supply](#)

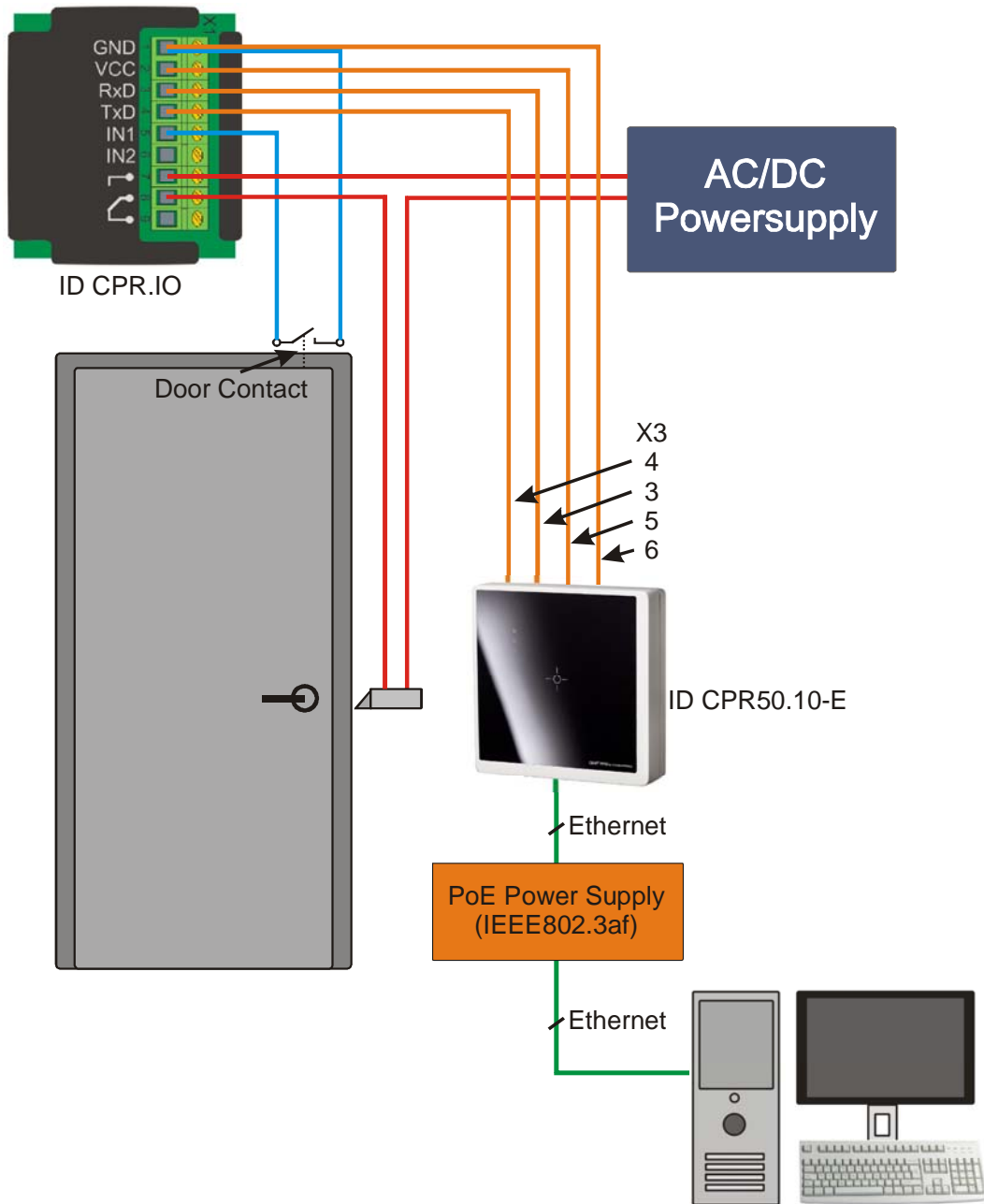
Additionally the connector X3 on the ID MAX50.10.-E can be used for the connection of the external I/O-Module ID CPR.I/O-A. See: [8.1.5. Connections of the extension IO-Board \(ID CPR.I/O-A\)](#)

Optionally an internal relay on the ID MAX50.10.-RE can be used.

X3	Signal	Description ID MAX50.10-E	Description ID MAX50.10-RE
1	VIN-EXT+ *	External DC +	External DC +
2	GND-EXT- *	External DC -	External DC -
3	TxD	Transmit Signal for ID CPR.I/O-A	internal Relay COM
4	RxD	Receive Signal for ID CPR.I/O-A	internal Relay NO
5	VCC	DC +Out put for ID CPR.I/O-A	-
6	GND-D	DC – Output for ID CPR.I/O-A	-

**\* The power supply via an external power supply is not necessary if the reader is powered via PoE power supply. In that case the connection VIN-EXT+ and GND-EXT- are not used.**

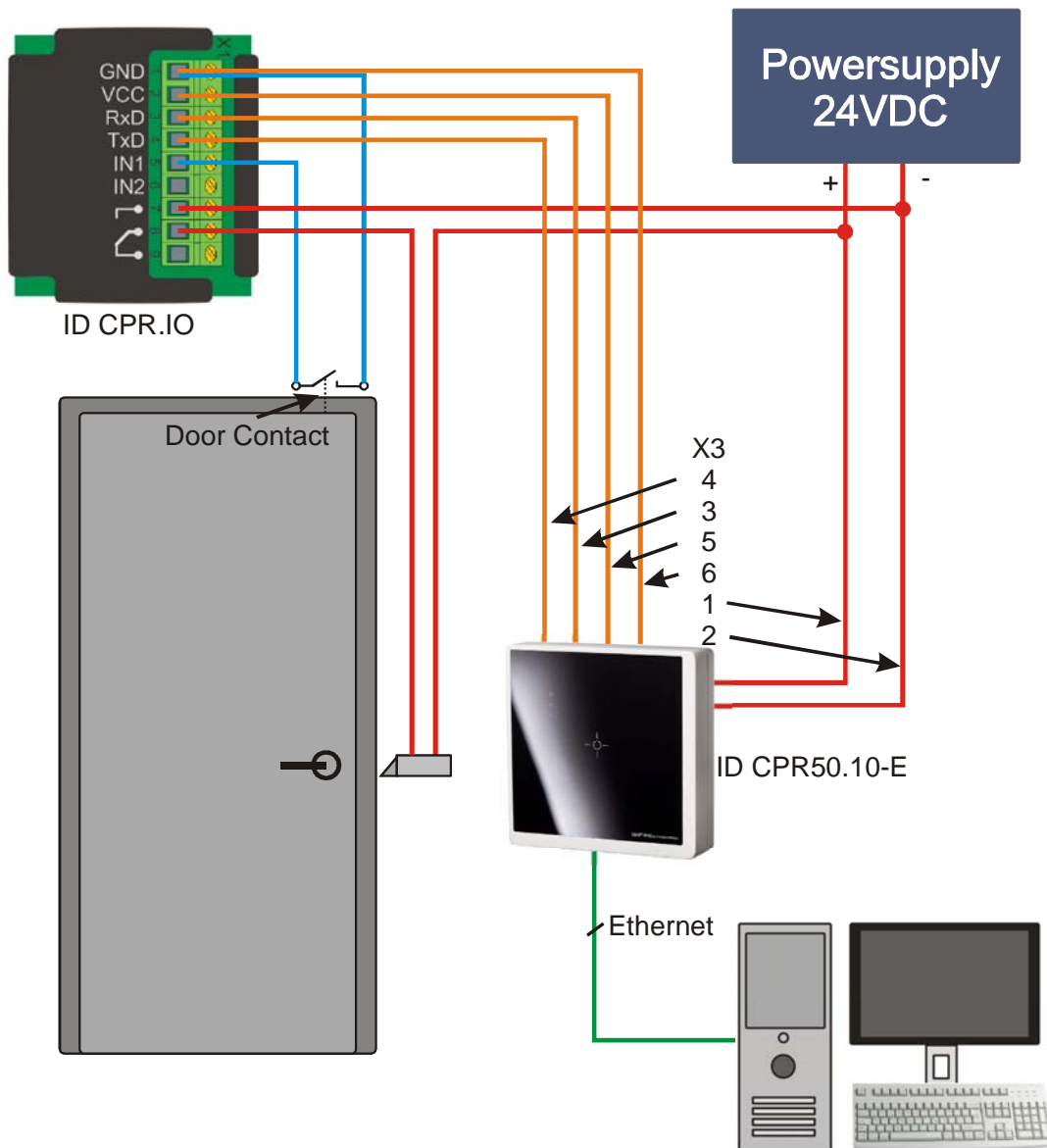
8.1.3. Connection with PoE Supply



ENGLISH

8.1.4. Connection with External Powered Supply

ENGLISH



**NOTICE:**

- Use only regulated power supply's.
- Reversing the polarity of the supply voltage may destroy the device.
- Supply voltages outside the specifications may destroy the device.
- If switching power supplies are used with the module, be sure that there is adequate filtering.
- Noise from the power supply can result in a reduction of the read/write range of the module.



### 8.1.5. Connections of the extension IO-Board (ID CPR.I/O-A)

If a relay or digital inputs are required the optional extension board ID CPR.I/O-A can be connected.

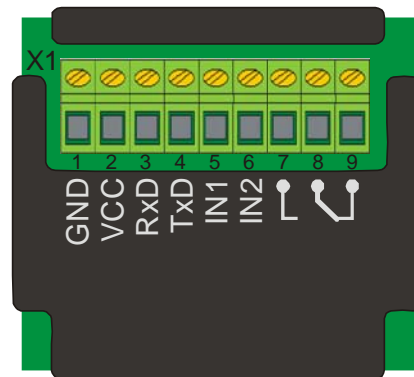


Fig. 8: ID CPR.I/O-A

X1 Pin	Symbol	Description	Connected with Pin x on X3 MAX50.10-E
1	GND	Ground	6 (GND-D)
2	VCC	+5 VDC	5 (VCC)
3	RxD	Receive Input	4 (OUT)
4	TxD	Transmit Output	3 (IN)
5	IN1	Digital Input 1	-
6	IN2	Digital Input 2	-
7	Relay NO		-
8	Relay COM		
9	Relay NC		

#### 8.1.5.1. Relay (ID CPR.I/O-A)

The device is equipped with an relay (change-over contact). The connection is executed via the connectors 7 [NO], 8 [COM] and 9 [NC].

#### 8.1.5.2. Digital inputs (ID CPR.I/O-A)

The digital inputs [IN1] and [IN2] can only be connected to Ground, connector [GND].

**Any connection to external voltage might damage the unit!**

8.1.5.3. Communication connection to the Reader ID MAX50.10-E

The controlling of the external I/O Module is established via a enciphered, serial interface.

The communication connection to the reader ID MAX50.10-E can be realized via the connection RxD (Pin3) and TxD (Pin4).

ENGLISH

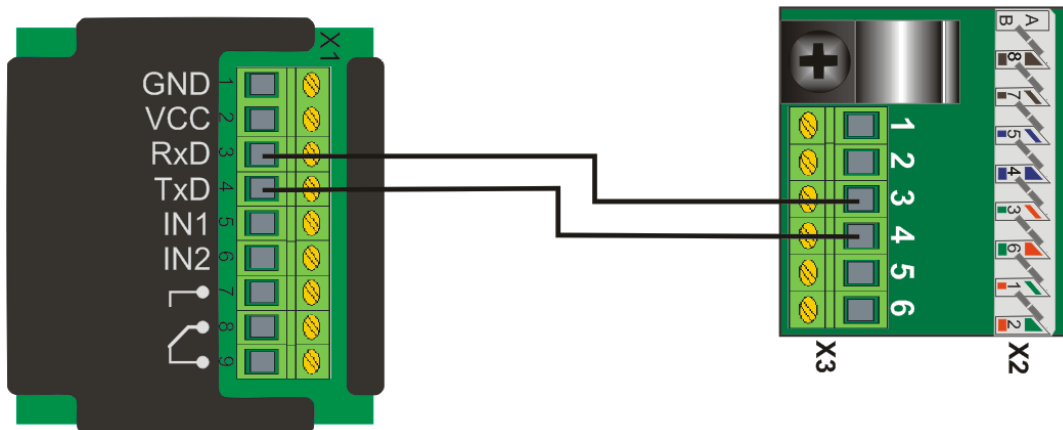


Fig. 9: Communication connection to the reader ID MAX50.10-E

8.1.5.4. Power supply of the ID CPR.I/O-A

The power supply of the external I/O Module must be realized via the reader ID MAX50.10-E and the connection VCC (+) and GND (-).

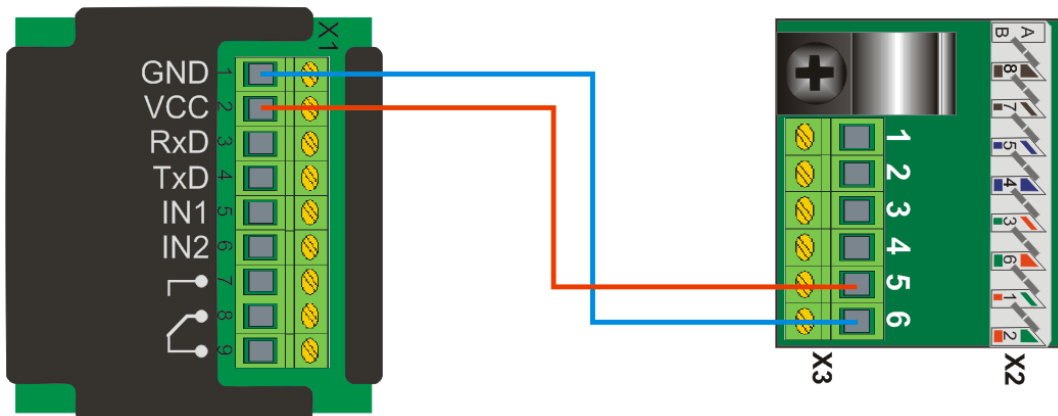


Fig. 10: Power supply of the ID CPR.I/O-A

---

## 8.2. Installation notes

---

Be aware of the following possible environmental factors when installing an ID MAX50.10-E into another device :

- Effects from nearby metal objects
  - ⇒ Detuning of the integrated antenna
  - ⇒ Impaired communication of the antenna's magnetic field
- EMC effects on cables
  - ⇒ Impaired communication between reader and transponder
- EMC effects from magnetic fields
  - ⇒ Impaired communication between reader and transponder

---

### 8.2.1. EMC effects on cables

---

In spite of the internal EMC filters inside the reader, high levels of noise on the supply voltage can result in impairment of the communication between the reader and transponder.

When installing an ID MAX50.10-E into another device, be sure therefore that a clean, noise-free power supply is used.

---

### 8.2.2. EMC effects from magnetic fields

---

The communication principle of RFID- Technology is based on the modulation of electromagnetic fields. Alternating magnetic fields in the vicinity of the antenna can have a negative influence on the reader function.

Sources of such magnetic interference fields include coils within a primary or secondary switching power supply.

## 9. Technical Data of the Reader Family ID MAX50.10-E/-RE

<b>Housing for flush-mounting box</b>		
<b>Dimensions (W x H x D)</b>		84 x 84 x 22 mm
<b>Color</b>		Corpus: white / Face plate: black
<b>Surface Adapter</b>		
<b>Dimensions (W x H x D)</b>		77,7 x 77,7 x 18,0 mm
<b>Color</b>		light grey
<b>Weight</b>		approx. 150 g
<b>Protection class</b>		IP 54
<b>Supply Voltage</b>		- Power over Ethernet (PoE) IEEE802.3af (44 V to 54 V DC)
<b>alternative:</b>		- external power supply 24VDC ±10%
<b>Power consumption</b>		max. 3,0 W
<b>Temperature range</b>	<b>Operation</b>	-20 °C to +70 °C
	<b>storage</b>	-40 °C to +85 °C
<b>Relative air humidity</b>		95 % (non-condensing)
<b>Antenna</b>		internal (approx. 70 x 70 mm)
<b>Operating frequency</b>		13,56 MHz
<b>RF Transmitting Power</b>		250 mW ± 2 dB
<b>RF-Interface</b>		ISO14443-A, ISO14443-B, NFC <sup>2</sup> , ISO15693
<b>Supported Transponder</b>		e.g.: mifare® classic (mini, 1k, 4k), mifare® UltraLight, mifare® DESfire, Smart MX, my-d® proximity, SLE44R35S, Jewel™, SLE66CL, ST19XR34, RF360, I•Code SLI, Tag-It HFI, my-d vicinity, STM LRI512, etc.
<b>LED</b>		blue (power and TCP/IP socket connection) green (controlled by host) red (controlled by host)
<b>Buzzer</b>		integrated
<b>Realtime Clock</b>		24h Power Reserve, Accuracy ±2s/day
<b>Connector</b>		LSA terminal
<b>Relay (extern) ID MAX50.10-E</b>		1 relay, connection via ID CPR.I/O-A
<b>Relay (intern) ID MAX50.10-RE</b>		1 relay, internal relay
<b>Digital inputs ID MAX50.10-E</b>		2 digital inputs, connection via ID CPR.I/O-A
<b>Interface</b>		Ethernet 10BASE-T/100BASE-TX automatic MDI/MDI-X cross over correction TCP/IP protocol
<b>EEPROM</b>		for configuration parameter (1 million write cycles)
<b>Nonvolatile RAM</b>		64kByte for Userdata, (10 <sup>14</sup> Write Cycle)

<sup>2</sup> NFC: Type 1, Type 2 and Type 4 in read/write and NFC card emulation mode

## 9.1. Approval

<b>Radio</b> - Europa - USA	EN 300 330 FCC 47 CFR Part 15
<b>EMC</b>	EN 300 489
<b>Safety</b> - Low-Voltage - Human Exposure	EN 60950 EN 50364
<b>Waste and Hazardous Substances</b>	RoHS - 2002/95/EC WEEE - 2002/96/EC

## 9.2. Europe (CE)

When used according to regulation, this radio equipment conforms with the basic requirements of Article 3 and the other relevant provisions of the R&TTE Guideline 1999/EC dated March 99.



Equipment Classification according ETSI EN 300 330: Class 2

## 9.3. Declaration of Conformity for USA

This device complies with Part 15 of the FCC Rules. Operation is subject to the following two conditions: (1) This device may not cause harmful interference, and (2) this device must accept any interference received, including interference that may cause undesired operation.

Usually this is followed by the following FCC caution:

Any changes or modifications not expressly approved by the party responsible for compliance could void the user's authority to operate this equipment.

NOTE: This equipment has been tested and found to comply with the limits for a Class B digital device, pursuant to Part 15 of the FCC Rules. These limits are designed to provide reasonable protection against harmful interference in a residential installation. This equipment generates, uses and can radiate radio frequency energy and, if not installed and used in accordance with the instructions, may cause harmful interference to radio communications. However, there is no guarantee that interference will not occur in a particular installation. If this equipment does cause harmful interference to radio or television reception, which can be determined by turning the equipment off and on, the user is encouraged to try to correct the interference by one or more of the following measures:

- Reorient or relocate the receiving antenna.
- Increase the separation between the equipment and receiver.
- Connect the equipment into an outlet on a circuit different from that to which the receiver is connected.
- Consult the dealer or an experienced radio/TV technician for help.

---

#### 9.4. Declaration of Conformity for CANADA

---

Operation is subject to the following two conditions:

(1) this device may not cause interference, and (2) this device must accept any interference, including interference that may cause undesired operation of the device.

Usually this is followed by the following RSS caution:

Any changes or modifications not expressly approved by the party responsible for compliance could void the user's authority to operate this equipment.

9.5. Dimensions

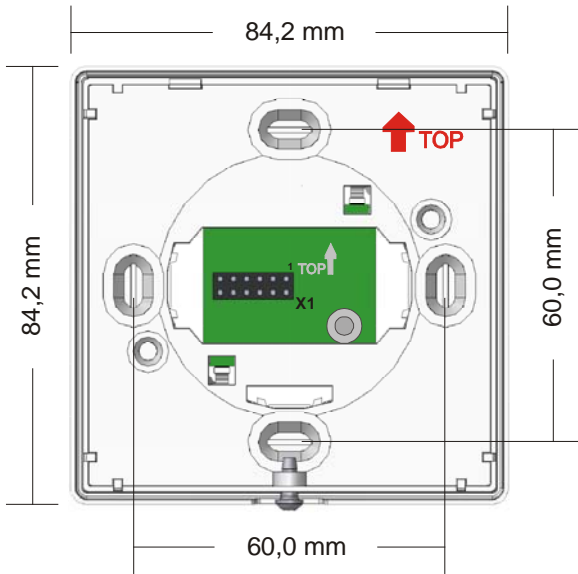


Fig. 11 Concealed casing  
Fixing dimensions

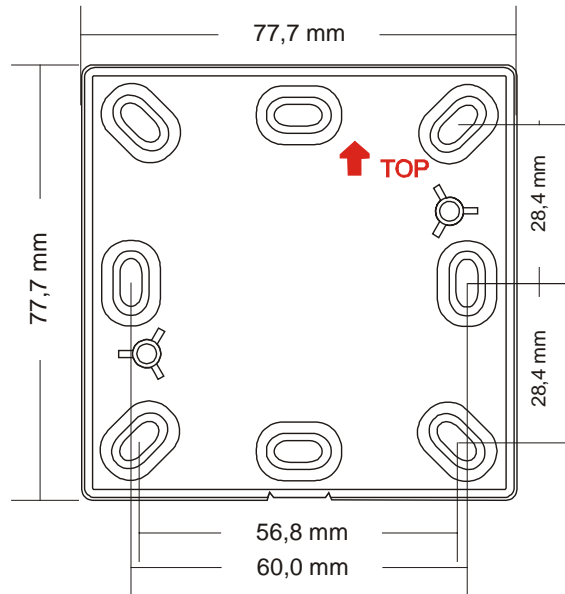


Fig. 12 Surface adapter  
dimensions

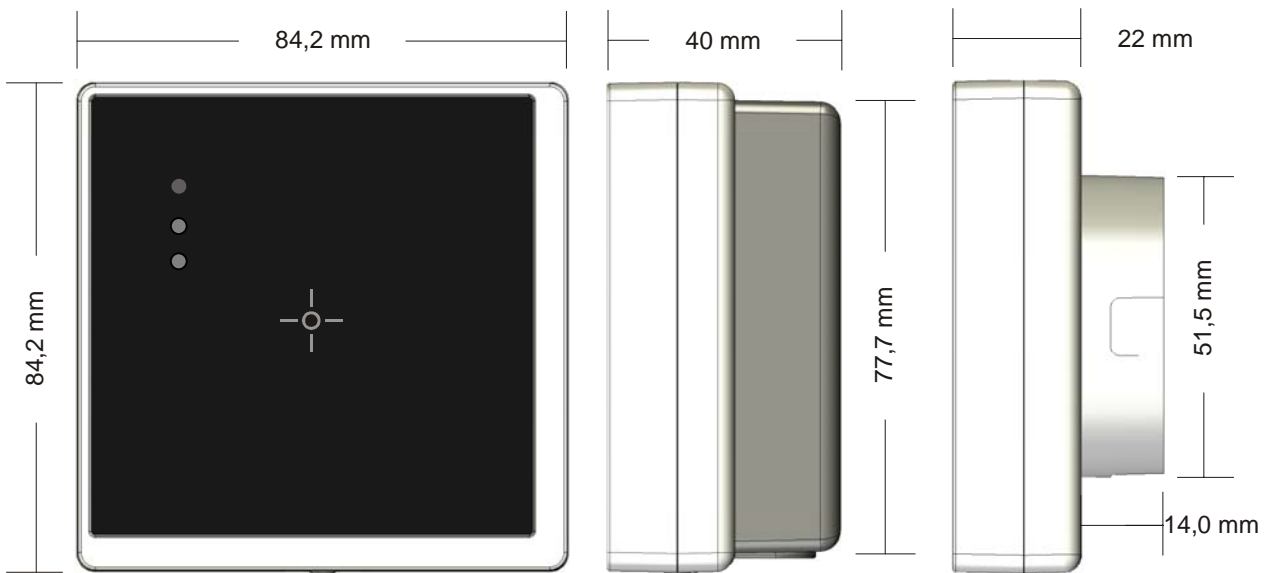


Fig. 13 Housing dimensions

ENGLISH