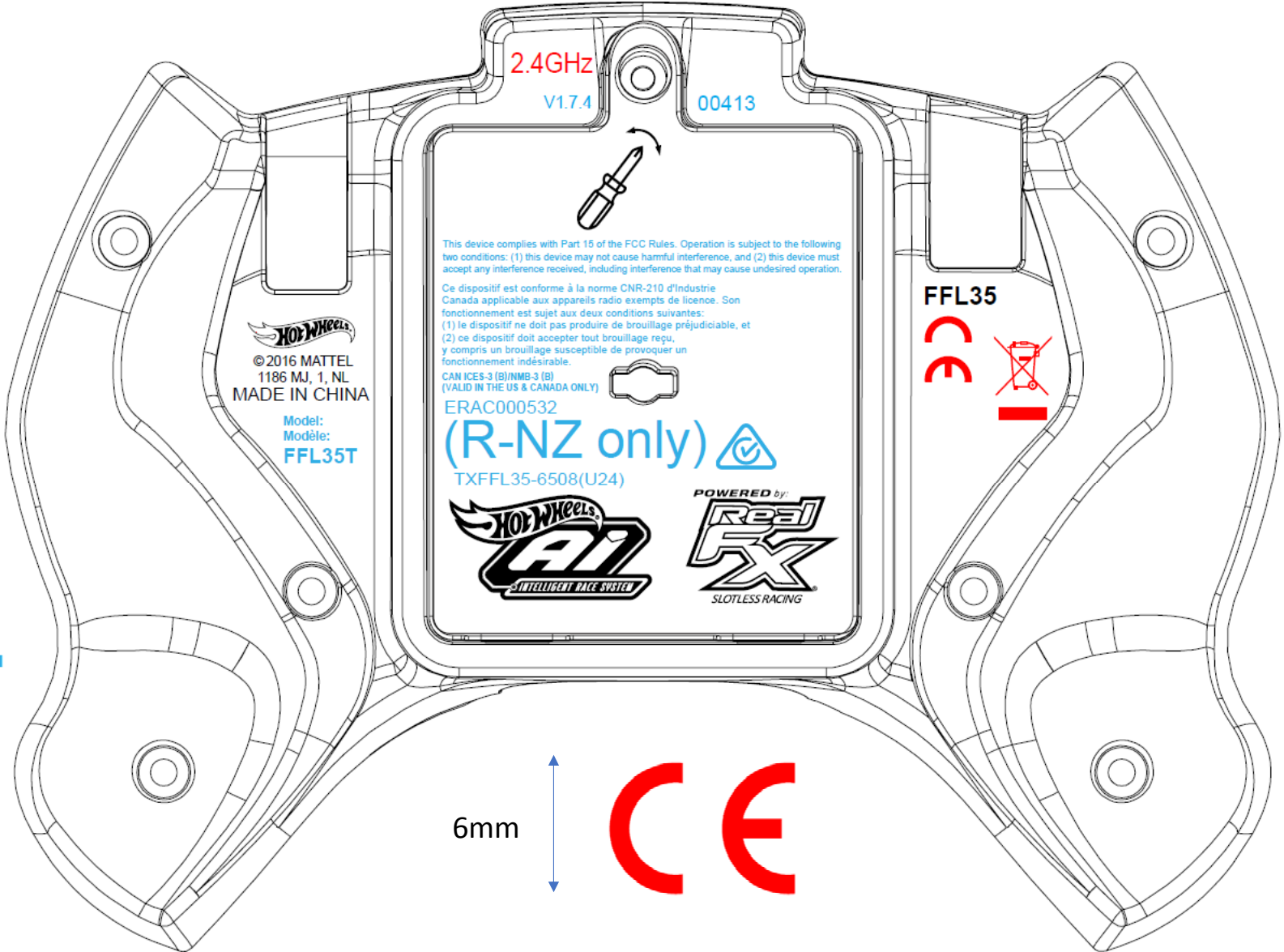


FFL35 controller #1



1mm
Model:
4.5mm

1mm
Modèle:
5mm

2mm
FFL35T
9mm

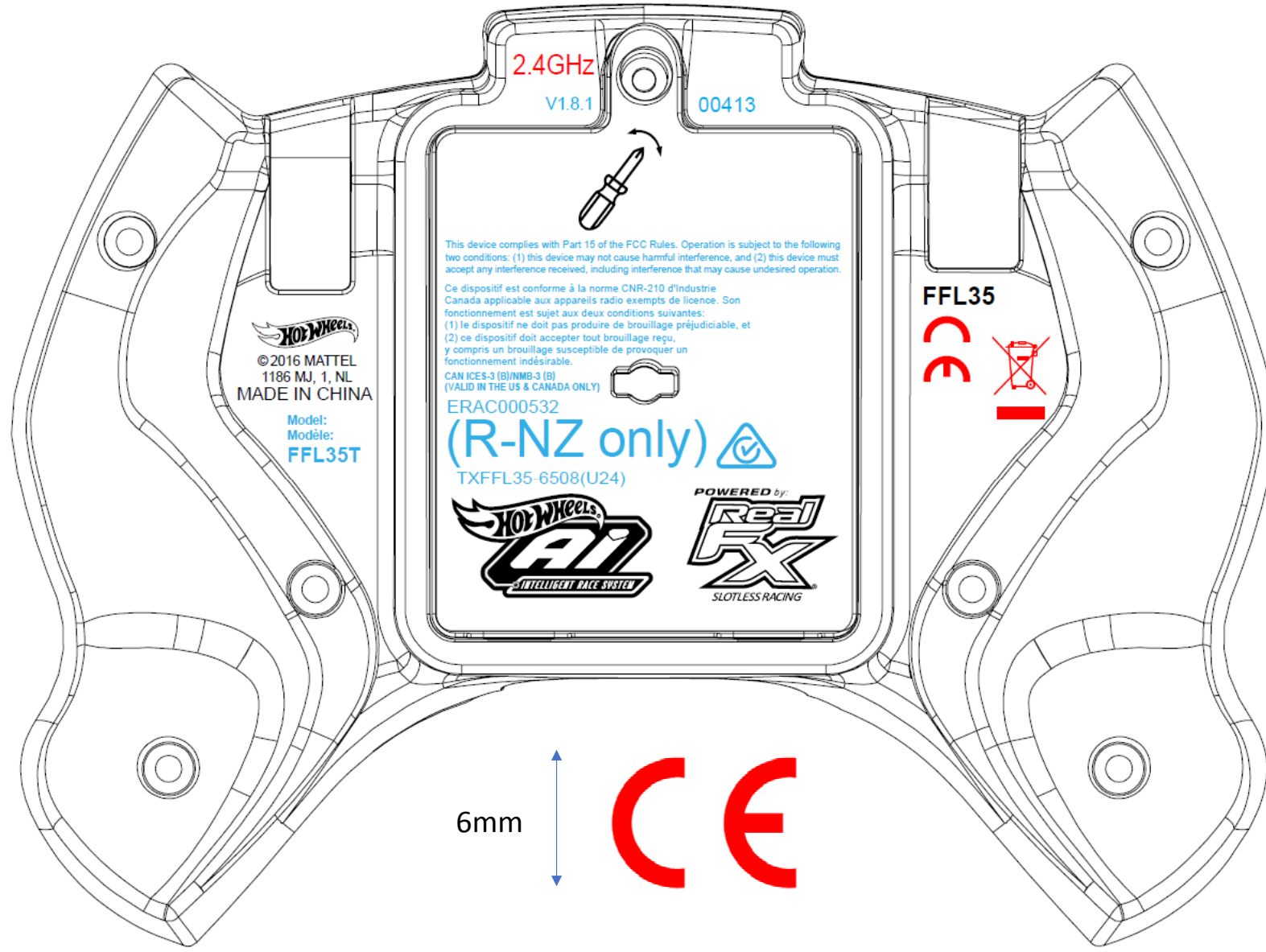
6mm
CE

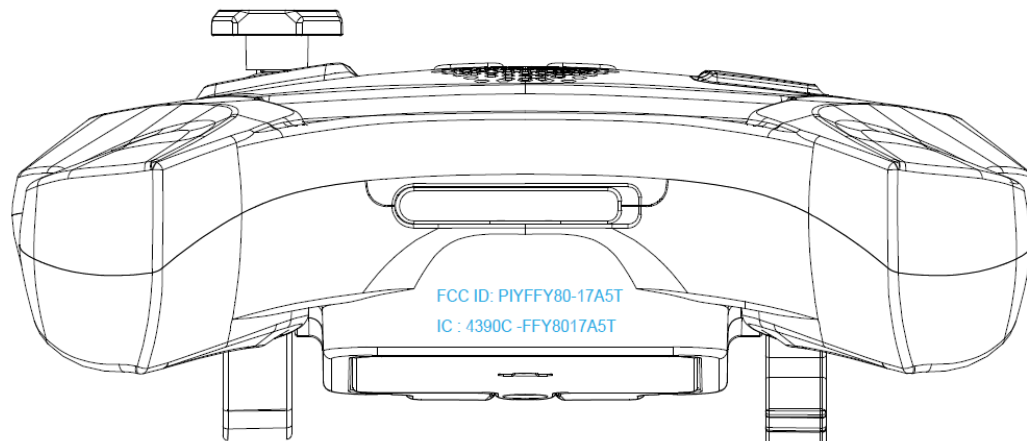
FFL35 controller #2

1mm
Model:
4.5mm

1mm
Modèle:
5mm

2mm
FFL35T
9mm





2mm **FCC ID: PIYFFY80-17A5T**
18mm

2mm **IC : 4390C-FFY8017A5T**
17mm