



# 6.OV R/C

ENG

Keep these instructions for future reference:  
they contain important information.  
**IMPORTANT:** Please read all "Consumer Information"  
before operating your vehicle.

ESP

Guardar estas instrucciones para futura referencia, ya que  
contienen información de importancia.  
**IMPORTANTE:** Leer toda la información antes de usar su vehículo.

F

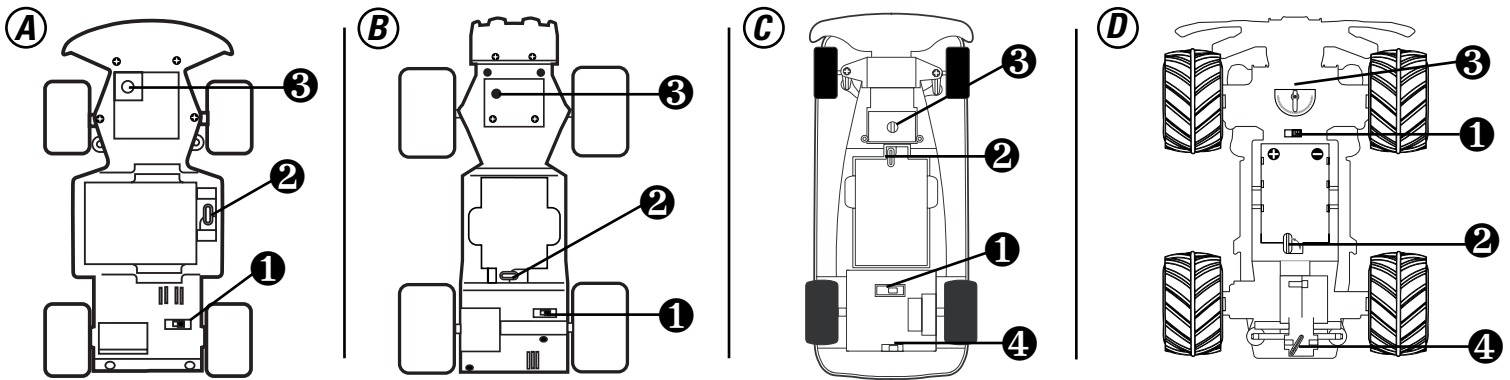
Conserver ces instructions pour y référer en cas de besoin.  
**IMPORTANT:** Lire tous les renseignements pour consommateurs  
avant de faire fonctionner le véhicule.

**CAUTION:** Surfaces may become hot and cause burns if  
electronics get wet. Do not operate vehicle through water or snow.

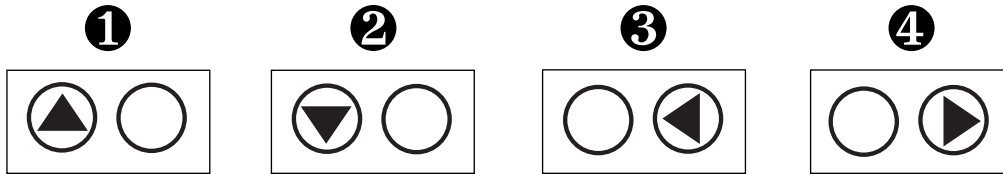
**PRECAUCIÓN:** Si las piezas electrónicas se mojan, es  
posible que las superficies se calienten y causen quemaduras. No  
usar el vehículo en agua ni nieve.

**MISE EN GARDE:** Les surfaces peuvent devenir  
chaudes et causer des brûlures si les composants électroniques  
sont mouillées. Ne pas faire rouler ce véhicule sur des surfaces  
mouillées ou enneigées.

## I.



## II.



ENG

### I. CONTENTS

Vehicle  
Transmitter  
Power Clip (if supplied)

### CHASSIS

Your vehicle's chassis will look like A, B, C or D,  
depending on the vehicle's design.

- ① ON/OFF Switch
- ② Battery Latch
- ③ Steering Adjuster
- ④ Gear Selector (if applicable)

Refer to label on transmitter and vehicle for frequency.  
Do not race vehicles with the same frequency.

### II. VEHICLE OPERATION

- ① Forward
- ② Reverse
- ③ Left
- ④ Right

ESP

### I. CONTENIDO

Vehículo  
Transmisor  
Clip de pilas (si viene incluido)

### CHASIS

El chasis del vehículo se verá como A, B, C ó D, según el  
diseño del vehículo.

- ① Interruptor de ENCENDIDO/APAGADO
- ② Seguro de la batería
- ③ Ajustador de viraje
- ④ Selector de velocidades (si aplica)

Consultar la etiqueta del transmisor y vehículo para  
información sobre la frecuencia. No jugar a las carreras  
con vehículos de la misma frecuencia.

### II. FUNCIONAMIENTO DEL VEHÍCULO

- ① Marcha adelante
- ② Reversa
- ③ Izquierda
- ④ Derecha

F

### I. CONTIENT

Véhicule  
Émetteur  
Bloc puissance (si fourni)

### CHÂSSIS

Le châssis de votre véhicule ressemblera à l'illustration A,  
B, C ou D, selon le modèle.

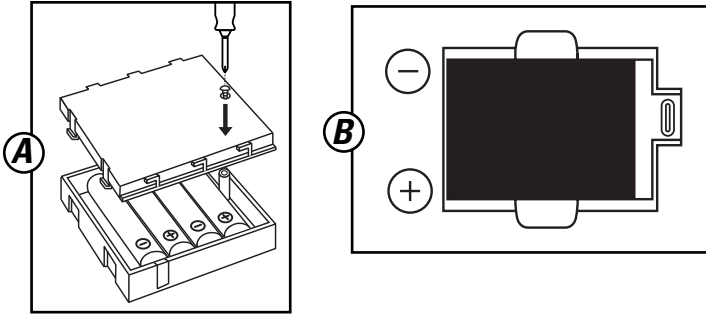
- ① Interrupteur ON/OFF
- ② Verrou du compartiment des piles
- ③ Dispositif de réglage de la direction
- ④ Sélecteur de vitesses (si approprié)

Se référer aux instructions fournies sur l'émetteur et le  
véhicule pour choisir la fréquence. Ne pas faire de course  
de vitesse entre véhicules télécommandés sur la même  
fréquence.

### II. FONCTIONNEMENT DU VÉHICULE

- ① Marche avant
- ② Marche arrière
- ③ Virage à gauche
- ④ Virage à droite

# III.



ENG

## III. POWER SYSTEMS

Please check the package for the specific power system for this vehicle:

Some vehicles use the Tyco® R/C 6.0V Jet Turbo® rechargeable NiCd Battery Pack & Charger.

Some vehicles use 4 AA batteries (installed in a special Power Clip) OR the Tyco® R/C 6.0V Jet Turbo® rechargeable NiCd Battery Pack & Charger.

For detailed information regarding NiCd battery charging and safety, please follow the specific instructions that came with your battery pack and charger.

### A. POWER CLIP – INSTALLATION OF 4 AA BATTERIES

Use a screwdriver (not included) to unscrew Power Clip cover screw. Remove cover. Insert 4 AA batteries, with polarity (+/-) as shown inside Power Clip. Replace cover.

### B. VEHICLE BATTERY INSTALLATION

**These instructions apply to both the 4 AA Power Clip and the 6.0V Jet Turbo® rechargeable NiCd Battery Pack. They are installed in the vehicle the same way.**

1. Rotate battery latch to open position.
2. Insert the Power Clip (or rechargeable NiCd battery pack) into battery compartment and slide it away from latch.
3. Make sure Power Clip (or rechargeable NiCd battery pack) snaps securely in place. Rotate latch to locked position.
4. To remove: turn latch, slide toward latch and lift out.

## IV. TRANSMITTERS



Your vehicle will use one of the 3 transmitters shown. It is equipped with a special automatic-on battery-saving feature. Just turn your vehicle ON. Then push either control and you will be able to run and control your vehicle.

### A. TRANSMITTER 1 – BATTERY INSTALLATION

1. Open battery cover as shown.
2. Install 2 AA alkaline batteries with polarity (+/-) as shown inside battery compartment.
3. Replace battery door.

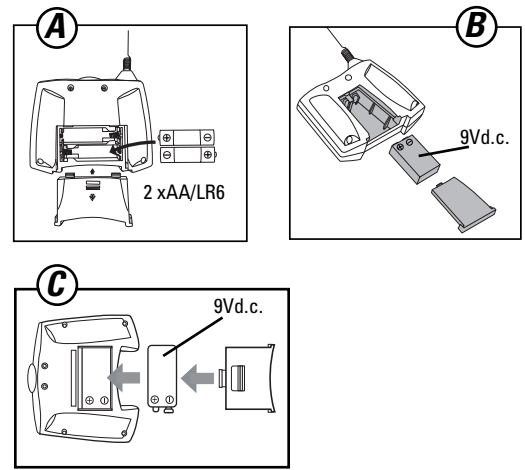
### B. TRANSMITTER 2 – BATTERY INSTALLATION

1. Open battery cover as shown.
2. Install one 9V battery with polarity (+/-) as shown inside battery compartment.
3. Replace battery cover.

### C. TRANSMITTER 3 – BATTERY INSTALLATION

1. Slide battery door open.
2. Install one 6LR61 (9V) battery with polarity (+/-) as shown inside battery compartment.
3. Replace battery door.

# IV.



ESP

## III. SISTEMAS DE ALIMENTACIÓN

Revisar el empaque para ver cuál es el sistema de alimentación específico para este vehículo:

Algunos vehículos funcionan con el cargador y paquete de batería NiCd recargable 6.0V Jet Turbo de Tyco R/C.

Algunos vehículos funcionan con cuatro pilas tipo 4 x AA (LR6) x 1,5V (instaladas en un clip de pilas especial) O, BIEN, con el cargador y paquete de batería NiCd recargable 6.0V Jet Turbo de Tyco R/C.

Para información detallada de como cargar y acerca de la seguridad de las pilas tipo NiCd, sigue específicamente las instrucciones que vienen con el paquete de pilas y el cargador.

### A. CLIP DE PILAS – INSTALACIÓN DE 4 PILAS AA

Usar un destornillador (no incluido) para desenroscar el tornillo de la tapa del clip de pilas. Quitar la tapa. Introducir cuatro pilas tipo 4 x AA (LR6) x 1,5V con las polaridades (+/-) como se muestra dentro del clip. Cerrar la tapa.

### B. INSTALACIÓN DE LAS PILAS DEL VEHÍCULO

**0 Estas instrucciones son válidas tanto para el clip de 4 pilas AA como para el paquete de batería NiCd recargable 6.0V Jet Turbo. Se instalan en el vehículo de la misma manera.**

1. Girar el seguro del compartimento de pilas a la posición de abierto.
2. Introducir el clip de pilas (o paquete de batería NiCd recargable) en el compartimento de pilas y meterlo en dirección opuesta al seguro.
3. Cerciorarse de que el clip de pilas (o paquete de batería NiCd recargable) se encaja en posición. Girar el seguro a la posición de cerrado.
4. Para sacar el clip de pilas: girar el seguro, deslizar en dirección al seguro y sacarlo.

## IV. TRANSMISORES



Tu vehículo solo utilizará uno de los 3 transmisores demostrados. Esta equipado con un distintivo que conserva la pila. Solo enciende el vehículo. Luego oprime cualquiera de los controles y podrás correr y controlar tu vehículo.

### A. TRANSMISOR 1 – INSTALACIÓN DE LA BATERÍA

1. Abrir la tapa del compartimento de la batería como se muestra.
2. Introducir 2 pilas alcalinas AA, según la polaridad (+/-) indicada en el interior del compartimento.
3. Volver a tapar.

### B. TRANSMISOR 2 – INSTALACIÓN DE LA BATERÍA

1. Abrir la tapa del compartimento de la batería como se muestra.
2. Introducir una batería de 9V con los polos (+/-) como se muestra dentro del compartimento.
3. Cerrar la tapa del compartimento.

### C. TRANSMISOR 3 – INSTALACIÓN DE LA BATERÍA

1. Abrir la tapa del compartimento de las pilas.
2. Introducir una pila 6LR61 de 9 V, según la polaridad indicada en el interior del compartimento de las pilas.
3. Volver a tapar.

F

## III. SYSTÈMES D'ALIMENTATION

Voir l'emballage pour connaître le système d'alimentation spécifique au véhicule.

Certains véhicules fonctionnent avec un bloc-piles de 6 V et un chargeur Jet Turbo® Tyco® R/C.

Certains véhicules fonctionnent avec 4 piles AA (intégrées dans un bloc-puissance spécial) OU un bloc-piles de 6 V et un chargeur Jet Turbo® Tyco® R/C.

Pour des renseignements détaillés concernant la charge de la pile NiCd et les mesures de sécurité, suivre les instructions qui accompagnent le bloc-piles et le chargeur.

### A. BLOC-PUISSANCE – INSTALLATION DE 4 PILES AA

À l'aide d'un tournevis (non fourni) dévisser le couvercle du bloc-puissance. Retirer le couvercle. Insérer 4 piles AA en respectant le sens des polarités (+ et -) indiqué à l'intérieur du bloc-puissance. Remettre le couvercle en place.

### B. INSTALLATION DES PILES DANS LE VÉHICULE

**Ces instructions concernent le bloc-puissance 4 AA et le bloc-piles NiCd rechargeables de 6 V Jet Turbo®. Ces deux systèmes d'alimentation sont installés de la même manière dans le véhicule.**

1. Faire pivoter le verrou pour ouvrir.
2. Insérer le bloc-puissance (ou le bloc-piles NiCd rechargeable) dans le compartiment des piles et le glisser dans la direction opposée au verrou.
3. S'assurer que le bloc-puissance (ou le bloc-piles NiCd rechargeable) s'enclenche solidement. Faire pivoter le verrou en position verrouillée.
4. Pour retirer : Faire pivoter le verrou, glisser le bloc-puissance ou le bloc-piles

## IV. ÉMETTEURS



Ce véhicule n'est compatible qu'avec un des 3 émetteurs illustrés. Il est muni d'un dispositif automatique spécial pour économiser les piles. Il suffit de mettre l'interrupteur du véhicule à ON (marche), puis de pousser l'un des leviers pour faire rouler et manœuvrer le véhicule.

### A. ÉMETTEUR 1 – INSTALLATION DES PILES

1. Ouvrir le couvercle du compartiment des piles comme illustré.
2. Installer 2 piles alcalines LR6 AA en respectant bien les polarités (+/-) indiquées à l'intérieur du compartiment.
3. Remettre le couvercle en place.

### B. ÉMETTEUR 2 – INSTALLATIONS DES PILES

1. Ouvrir le couvercle du compartiment des piles comme illustré.
2. En respectant le sens des polarités (+ et -), insérer une pile de 9 V dans le compartiment comme indiqué.
3. Remettre le couvercle en place.

### C. ÉMETTEUR 3 – INSTALLATIONS DES PILES

1. Faites glisser le couvercle du compartiment à pile.
2. Installez une pile de 9V (6LR61) en respectant bien les polarités (+/-) indiquées à l'intérieur du compartiment.
3. Remettez le couvercle du compartiment en place.

## V. CONSUMER INFORMATION

Note to Adults: To ensure that the child's play is both safe and fun, please review all operating instructions and safety rules with your child.

## Safety Tips

- NEVER drive your vehicle on streets! They're for real cars!
- DO NOT pick up vehicle while in motion.
- Keep fingers, hair and loose clothing away from the tires and the wheel hubs while the vehicle is switched ON.
- Adult supervision is recommended when this vehicle is being operated.
- To avoid accidental operation, remove all batteries when not in use.

## BATTERY SAFETY INFORMATION

In exceptional circumstances batteries may leak fluids that can cause a chemical burn injury or ruin your toy (product). To avoid battery leakage:

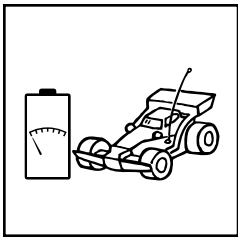
- Non-rechargeable batteries are not to be recharged.
- Rechargeable batteries are to be removed from the toy before being charged (if designed to be removable).
- Rechargeable batteries are only to be charged under adult supervision (if designed to be removable).
- Do not mix alkaline, standard (carbon-zinc), or rechargeable (nickel-cadmium) batteries.
- Do not mix old and new batteries.
- Only batteries of the same or equivalent type as recommended are to be used.
- Batteries are to be inserted with the correct polarity.
- Exhausted batteries are to be removed from the toy.
- The supply terminals are not to be short-circuited.
- Dispose of battery (ies) safely.
- Do not dispose of this toy in a fire.  
The batteries inside may explode or leak.

## Battery Performance Note:

For best performance use regular or high-performance alkaline batteries (where disposable batteries are called for). If your vehicle is supplied with standard (carbon-zinc) batteries for initial use and/or demonstration purposes, we recommend replacing them with alkaline batteries when necessary. Battery life may vary depending on battery brand.

## VI.

1



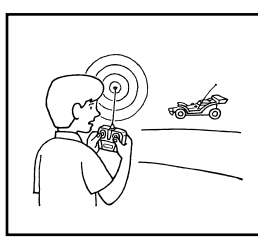
ENG

2



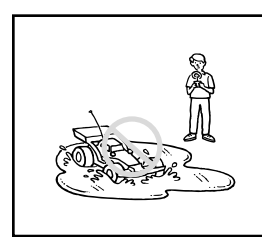
ESP

3

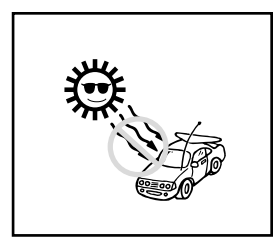


F

4



5



## VI. QUICK TIPS

- 1 When your vehicle starts to lose power, it may lose functions or performance. It's time for fresh batteries (or a recharge). Your vehicle's running time may change depending on your driving style.
- 2 Radio interference can make your vehicle run badly. Interference can be caused by other R/C vehicles running on the same frequency; electrical wires; large buildings; or CB radios. Try to stay away from these!
- 3 Point your transmitter antenna up - not down toward your vehicle. If your vehicle gets too far away, it won't work properly. If your transmitter has an antenna carry-loop feature, make sure the antenna is removed from the holder and straightened before operating.
- 4 Don't drive your vehicle in sand or through water or snow.
- 5 Don't store your vehicle near heat or in direct sunlight. Always turn switches OFF and remove all batteries for storage.

## V. INFORMACIÓN PARA EL CONSUMIDOR

Atención padres: Para que el niño juegue de manera segura y amena, repasar las reglas de seguridad y las instrucciones en su totalidad con el niño.

## Consejos de seguridad

- NO jugar con el vehículo en la calle.
- NO levantar el vehículo mientras está en movimiento.
- Mantener los dedos, cabello y ropa suelta alejados de las ruedas y tapones mientras el vehículo esté ACTIVADO.
- Se recomienda la supervisión de un adulto mientras el vehículo esté en uso.
- Para evitar el uso accidental del vehículo, sacar todas las pilas para que no pueda ser activado.

## INFORMACIÓN DE SEGURIDAD ACERCA DE LAS PILAS

Las pilas pueden desprender líquido corrosivo que puede provocar quemaduras o dañar el juguete. Para evitar el derrame de líquido corrosivo:

- No intentar cargar pilas no-recargables.
- Antes de recargar las pilas recargables, sacarlas del juguete.
- Recargar las pilas recargables siempre bajo supervisión de un adulto.
- No mezclar pilas nuevas con gastadas ni pilas de diferentes tipos: alcalinas, estándar (carbono-cinc) y recargables (níquel-cadmio).
- Colocar las pilas según la polaridad indicada.
- Retirar las pilas del juguete si no se va a utilizar durante un largo período de tiempo. No dejar nunca pilas gastadas en el juguete.
- Evitar cortocircuitos en los polos de las pilas.
- Desechar las pilas gastadas en un contenedor especial para pilas.
- No quemar el juguete, ya que las pilas de su interior podrían explotar o desprender líquido corrosivo.

## Nota sobre el rendimiento de las pilas:

Recomendamos utilizar pilas alcalinas. Si el vehículo viene con pilas estándar (carbono-cinc) para uso inicial y/o a efectos de demostración, recomendamos sustituirlas por pilas alcalinas para un mejor funcionamiento. La duración de las pilas varía según la marca de las mismas.

## VI. CONSEJOS

- 1 Si el vehículo empieza a perder potencia, quizá pierda funciones o rendimiento. Es hora de sustituir las pilas (o cargarlas). La duración del vehículo variará según cómo se conduzca el vehículo.
- 2 La radiointerferencia puede hacer que el vehículo no funcione correctamente. La interferencia puede ser causada por otros vehículos R/C en la misma frecuencia; cables eléctricos; edificios grandes; o radiotransmisores. Tratar de mantenerse alejado de estos obstáculos.
- 3 Apuntar la antena del transmisor para arriba, no para abajo hacia el vehículo. Si el vehículo se aleja demasiado, no funcionará correctamente. Si el transmisor incluye un sujetador de antena, cerciorarse de quitar y enderezar la antena del sujetador antes de usar el transmisor.
- 4 No usar el vehículo en arena, agua o nieve.
- 5 No guardar el vehículo cerca de fuentes de calor o en contacto directo solar. Al guardar el vehículo, siempre colocar los interruptores en APAGADO y sacar las pilas.

## V. SERVICE À LA CLIENTÈLE

À l'attention des parents : Lire les instructions d'utilisation et les règles de sécurité avec l'enfant pour s'assurer qu'il joue en toute sécurité.

## Conseils de sécurité

- NE JAMAIS faire rouler le véhicule dans la rue. Seules les vrais voitures devraient y rouler!
- NE PAS prendre un véhicule en mouvement.
- Garder les doigts, les cheveux et les vêtements loin des pneus et des moyeux de roue quand l'interrupteur du véhicule est à ON (marche).
- La surveillance d'un adulte est recommandée quand un enfant fait fonctionner ce véhicule.
- Pour éviter une mise en marche accidentelle, enlever toutes les piles quand le véhicule n'est pas utilisé.

## MISES EN GARDE AU SUJET DES PILLES

Lors de circonstances exceptionnelles, des substances liquides peuvent s'écouler des piles et provoquer des brûlures chimiques ou endommager le jouet. Pour éviter tout écoulement des piles :

- Ne pas recharger des piles non rechargeables.
- Les piles rechargeables doivent être retirées du produit avant d'être rechargées (en cas de piles amovibles).
- En cas d'utilisation de piles rechargeables, celles-ci ne doivent être chargées que par un adulte (en cas de piles amovibles).
- Ne pas mélanger des piles alcalines, standard (carbono-zinc) ou rechargeables (nickel-cadmium).
- Ne jamais mélanger des piles usées avec des piles neuves.
- N'utiliser que des piles du même type que celles recommandées, ou des piles équivalentes.
- Veiller à bien respecter le sens des polarités (+) et (-).
- Toujours retirer les piles usées du produit.
- Ne pas court-circuiter les bornes des piles.
- Jeter les piles usées dans un conteneur réservé à cet usage.
- Ne pas jeter le produit au feu. Les piles incluses pourraient exploser ou couler.

## Remarque sur le rendement des piles :

Pour de meilleurs performances, utilisez des piles alcalines basiques ou haute performance (si le produit fonctionne avec des piles jetables). Si des piles standard (carbono-zinc) sont fournies avec le véhicule pour permettre de l'utiliser immédiatement et/ou pour l'essayer en magasin, il est recommandé de les remplacer par des piles alcalines quand elles devront être changées. La durée des piles peut varier selon les marques.

## VI. CONSEILS

- 1 Quand le véhicule commence à perdre de la puissance, certaines fonctions peuvent ne plus étre disponibles. Les piles doivent étre remplacées (ou rechargées). Le temps d'autonomie du véhicule varie selon le type de conduite.
- 2 Le brouillage radioélectrique peut nuire au fonctionnement du véhicule. Le brouillage peut étre provoqué par l'utilisation sur la même fréquence d'autres véhicules télécommandés, par la proximité de fils électriques, de grands immeubles ou de radios BP. Il est recommandé d'utiliser ce véhicule loin de ces éléments.
- 3 L'antenne de l'émetteur doit pointer vers le haut, et non pas vers le bas, en direction du véhicule. Si le véhicule est trop éloigné, il ne fonctionnera pas correctement. Si votre émetteur est muni d'une antenne-poignée, s'assurer de la retirer du support avant de faire fonctionner le véhicule. L'antenne doit étre bien droite.
- 4 Ne pas faire rouler le véhicule dans le sable ou sur des surfaces mouillées ou enneigées.
- 5 Ne pas ranger le véhicule près d'une source de chaleur ou en plein soleil. Toujours mettre l'interrupteur à OFF (arrêt) et enlever les piles pour l'entreposage.

ENG

ESP

F

Questions or problems with your product? DON'T RETURN IT TO THE STORE! Just call us for help. U.S. consumers may also register their products at this number.

Si tiene alguna pregunta o problema con el producto, NO DEVUELVA EL PRODUCTO A LA TIENDA. Llámenos, y con gusto le ayudaremos.

Vous avez des questions à propos de votre produit ou il ne fonctionne pas correctement? NE LE RETOURNEZ PAS AU MAGASIN! Un appel suffit.



tycorc.com
U.S.: 1-888-557-TYCO
CANADA: 1-800-665-6288
MÉXICO: 59 05 51 00 Ext. 5206



U.S.A.

90-DAY LIMITED WARRANTY - TYCO® R/C PRODUCTS

Mattel, Inc. warrants to the original consumer purchaser that this product will be free of defects in material and workmanship for ninety (90) days (unless specified in alternate warranties) from the date of purchase. Mattel will replace the product in the event of such a defect within the warranty period. In the event of a defect covered under this warranty, first call the toll-free number listed below. Many problems can be solved in this manner. If necessary, you will be instructed to return the product, postage prepaid and insured, to the address below. Enclose your name, address, dated sales receipt, and a brief explanation of the defect. Replacement and return shipment will be free of charge. This warranty does not cover damage resulting from unauthorized modification, accident, misuse or abuse. If the product is returned without a dated sales receipt the product may be excluded from coverage under this warranty. Mattel's liability for defects in material and workmanship under this warranty shall be limited to replacement, and in no event shall we be responsible for incidental, consequential, or contingent damages (except in those states that do not allow this exclusion or limitation). This warranty is exclusive, and is made in lieu of any express or implied warranty. Valid only in U.S.A. This warranty gives you specific legal rights and you may have other rights, which vary from state to state. Some states do not allow the exclusion of incidental or consequential damages, so the above exclusions or limitations may not apply to you. TOLL-FREE NUMBER: 1-888-557-TYCO (8926) (valid only in U.S.A.) Hours: 8:00 A.M. - 5:00 P.M. Eastern Time; Monday - Friday. Expect some delay in January following the holiday season. Please be patient and keep trying the toll-free number. ADDRESS FOR RETURNS: CONSUMER RELATIONS, 636 GIRARD AVENUE, EAST AURORA, NY 14052

CANADA

90-DAY LIMITED WARRANTY

Mattel, Inc. warrants to the original consumer purchaser that this product will be free of defects in material and workmanship for ninety (90) days (unless specified in alternate warranties) from the date of purchase. If defective, return the product along with proof of the date of purchase, postage prepaid to Mattel Canada Inc., Consumer Service, 6155 Freemont Blvd., Mississauga, Ontario L5R 3W2 for replacement with an identical toy or a similar toy of equal or greater value according to availability. This warranty gives you specific legal rights and you may have other rights which vary from province to province. This warranty does not cover damage resulting from accident, misuse or abuse. Valid for products sold in Canada only. YOU MAY CALL US FREE AT 1-800-665-6288 Monday - Friday, 8:00 a.m. - 5:00 p.m. EST; 5:00 a.m. - 2:00 p.m. PST.

CANADA

GARANTIE LIMITÉE DE 90 JOURS

Mattel garantit à l'acheteur initial que le produit est couvert contre les vices de matériau ou de fabrication pour une période de 90 jours (à moins d'indication contraire dans d'autres garanties) à compter de la date d'achat. Tout produit défectueux doit être retourné, accompagné d'une preuve de la date d'achat et dûment affranchi, au Service à la clientèle de Mattel Canada Inc., 6155, Freemont Blvd., Mississauga (Ontario) L5R 3W2, où il sera remplacé par un produit identique ou un produit semblable de valeur égale ou supérieure, selon la disponibilité. La présente garantie procure certains droits légaux à l'acheteur, qui peut également bénéficier de droits supplémentaires qui varient d'une province à l'autre. La présente garantie ne couvre pas les dommages occasionnés par un accident ou un usage abusif ou inapproprié. Valable pour les produits vendus au Canada seulement. QUESTIONS OU COMMENTAIRES? COMPOSEZ SANS FRAIS LE 1 800 665-MATTEL (1 800 665-6288) du lundi au vendredi, de 8 h à 17 h (HNE) ou de 5 h à 14 h (HNP).

MÉXICO
PÓLIZA DE GARANTÍA

Mattel de México, S.A. de C.V., garantiza este producto por un periodo de 90 días en todas sus partes y mano de obra, a partir de la fecha de entrega.

Condiciones:

- 1.- El consumidor presentará el producto, junto con el comprobante de compra, en el lugar donde lo adquirió o lo presentará o enviará a nuestro centro de servicio ubicado en Av. Tejocotes S/N, Lote 7 (domicilio conocido), San Martín Obispo, Cuautitlán Izcalli, C.P. 54769, Edo. de México, Tel.: (01 55) 59 05 51 00 Ext. 5206 y número de atención gratuita 01-800 463 5989.
2.- Durante la vigencia de esta póliza nos comprometemos a efectuar sin cargo la reparación, en un plazo que no excederá de 30 días a partir de la fecha de recepción del producto, en nuestro centro de servicio, o al cambio del producto defectuoso en su caso. Así mismo cubrimos gastos que se deriven de la presente garantía. Esta garantía se invalida cuando no se sigan las instrucciones especificadas en el instructivo anexo y/o cuando se le dé un uso indebido al producto (conforme a lo especificado en la NOM-015 SCFI en vigor).

NOMBRE DEL CONSUMIDOR:
DIRECCIÓN Y TELÉFONO:
LÍNEA DE PRODUCTO: SERIE:
MODELO: MARCA:
NOMBRE DEL DISTRIBUIDOR:
DIRECCIÓN:
SELLO O FIRMA DEL DISTRIBUIDOR:
FECHA DE COMPRA: FECHA DE ENTREGA:

COMPLIANCE WITH FCC REGULATIONS (VALID IN U.S. ONLY - VALABLE AUX É.-U. SEULEMENT)

This device complies with part 15 of the FCC Rules. Operation is subject to the following two conditions: (1) This device may not cause harmful interference, and (2) this device must accept any interference received, including interference that may cause undesired operation.

This device generates and uses radio frequency energy and if not used properly may cause interference to radio and television reception. It has been tested and found to comply with the limits set by the FCC which are designed to provide reasonable protection against such interference.

NOTE: Changes or modifications not expressly approved by the manufacturer responsible for compliance could void the user's authority to operate the equipment.

RSS - 210 (Canada)

(VALID FOR CANADA ONLY - VALABLE AU CANADA SEULEMENT)

This device complies with RSS-210 of Industry Canada. Operation is subject to the following two conditions: (1) this device may not cause harmful interference and (2) this device must accept any interference received, including interference that may cause undesired operation. Ce dispositif est conforme au CNR-210 d'Industrie Canada. L'utilisation de ce dispositif est autorisée seulement aux conditions suivantes : (1) il ne doit pas produire de brouillage et (2) l'utilisateur du dispositif doit être prêt à accepter tout brouillage radioélectrique reçu, même si ce brouillage est susceptible de compromettre le fonctionnement du dispositif.

Table with FCC ID, APB95086-00A2T, 27.145 MHz TX RF =67.47 dBµV/m @ 3m, etc.