

Flex-Sens Installation Manual

WARNING

Before using the Flex-Sens, read and review all instructions and warnings related to the installation and the use of it. Installation is to be done by professionals only. The Flex-Sens (“TPMS”) Tire Pressure Monitor System product is to be used for the replacement of factory installed TPMS or replace non-working TPMS. The TPMS assemblies are meant for the promotion of safety in line with the US Federal Motor Vehicle Safety Standards (FMVSS) TPMS Ruling No. 138 requirements and regulation of the TPMS. Failure to follow the listed installations methods and warnings below may result in the failure of the Flex-Sens to operate properly.

CAUTION

Each TPMS Flex-Sens is a multi-selectable Sensor that has multiple vehicle applications programmed inside them, manufactured to operate in a specific motor vehicle make, model and year using the proper frequencies (315 MHz or 434 MHz) to communicate with the motor vehicle TPM System. Only install TPMS Flex-Sens multi-selectable sensor designated for your specific motor vehicle make, model and year. Improper TPMS installation or the use of unauthorized TPMS Sensors will cause the motor vehicle TPM System to fail to operate properly. Do not install TPMS Flex-Sens multi-selectable sensor(s) in damaged wheels, upon completion of installation, test the motor vehicle TPM System using procedures described in the original manufacturer's service guide to confirm proper installation. If the TPM System fails to operate properly, check all installation procedures to ensure proper installation and retest. If the TPM System continues to fail to operate, immediately consult with an authorized motor vehicle dealership or Pacific Manufacturing’s technical support team.

These TPMS Flex-Sens multi-selectable sensor assemblies are designed and manufactured to operate in Original Equipment (OE) wheels and tires only. If Original Equipment wheels and/or tires are not used, the TPM System and the low tire inflation warning threshold of your vehicle's TPM System may not function or may function incorrectly. If the Original Equipment wheels and/or tires are not used, it is the responsibility of the vehicle owner to ensure that the TPMS is working correctly. Refer to the original Equipment manufacturer’s vehicle service guide for instruction’s including the warning thresh hold reset procedure and seek the assistance of an authorized vehicle dealer to ensure that the TPM system, including system compatibility with the non-Original Equipment Wheels and/ or tires, is working properly. The vehicle owner expressly assumes sole and complete responsibility for the TPMS and vehicle function if the Original Equipment wheels and tire are not used. Failure to ensure that the TPMS is working correctly can result in sever injury or death.

Installation and handling methods, procedures

Clamp-In Installation Warning!

1) Interference with rim (prior confirmation)

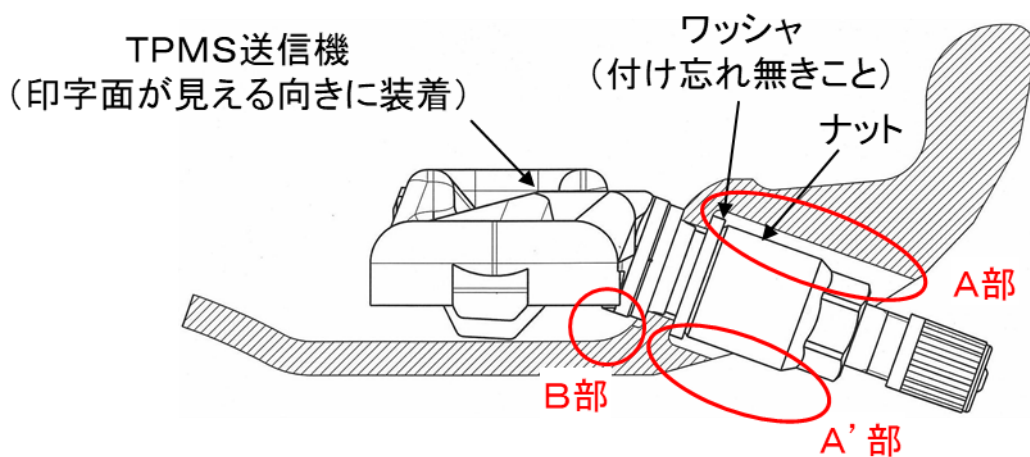
- The rim shape should conform to "Dimensions regarding TPMS rim mounting" (our technical data TPMS-0639).
- Check that the rim A, A' parts and nuts, washers, and nut tightening tools do not interfere.
- Check that the rim B part and the TPMS transmitter do not interfere.

(2) Suitable for mounting

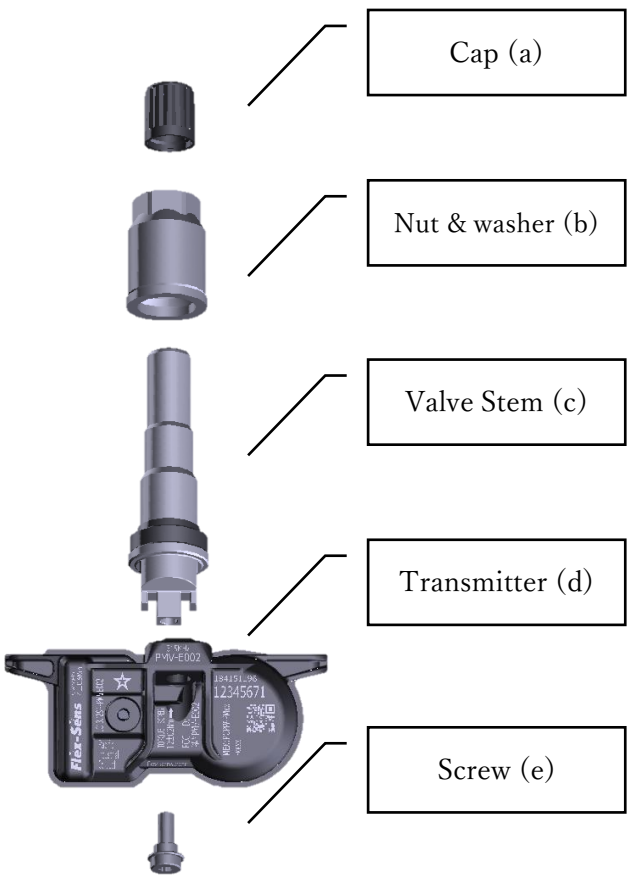
- Please attach the TPMS transmitter in the direction shown below. Please do not turn it upside down and attach it.

(3) Forget washers

- Be sure to attach a washer when mounting the TPMS transmitter to the rim



Order of Installation for the Clamp-In



Installation Instructions

*All Flex-sens sensors must be programmed before use.

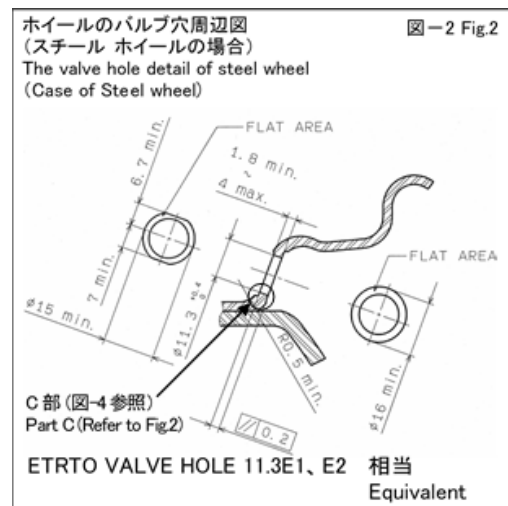
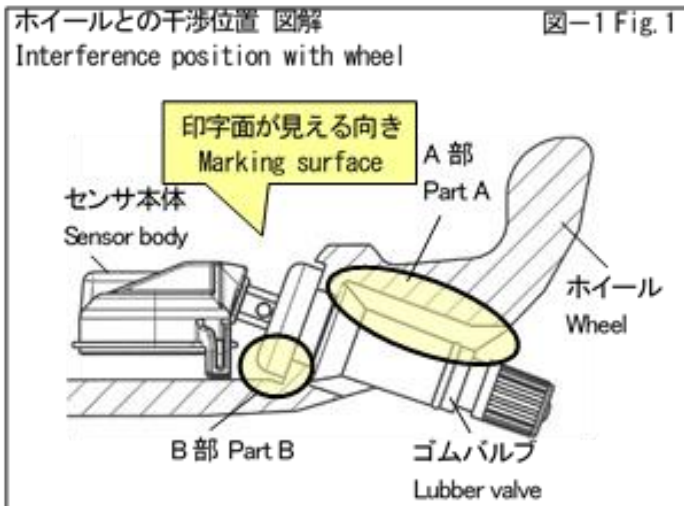
- ① When installing be sure to install within the grey zone indicated on the fig.1
- ② Hold the bottom of the transmitter(d) when installing, make sure that the sensor is not sideways or upside down when installing.
- ③ When tightening, use the Torque wrench to tighten the Nut(b) to 4Nm/35in-lbs.
- ④ Apply wax or Soapy water to both sides of the tire (Be sure not to leave residue within the tire.)
- ⑤ When installing the tire be sure the bottom bead does not come into contact with the transmitter(d).
- ⑥ When rotating the tire be sure to have the sensor in front of the yellow dot and ahead of the traction point where bead and rim come to meet.
- ⑦ When rotating the tire, have the tire drop within the rim where the TPMS located.
- ⑧ After the bottom bead is within the rim use the roller to drop the upper bead within the rim.
- ⑨ After step 8 your Tire should look like the tire in Fig.9

Fig(s).1~9



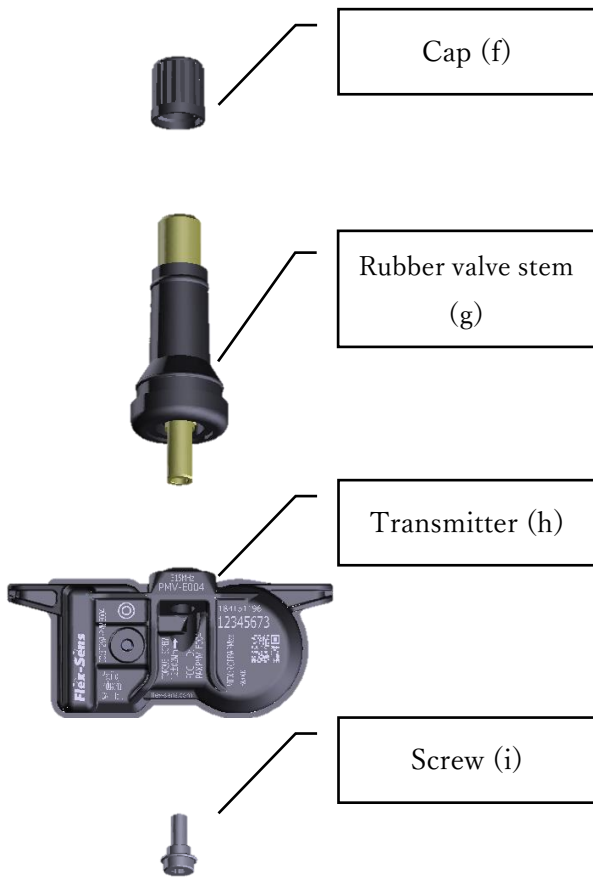
Snap-In Installation Warning!

The transmitter should be installed to a valve hole as the direction indicated in Fig. 1, it is necessary that a sensor body and a rubber valve do not interfere with the wheel. Please check part A and part B. If the sensor body or the rubber valve interferes with the wheel, it may cause air leakage.



- Shapes of a valve hole on wheels should be a minimum of 16 millimeters as follows in Fig. 2.
- No Edges and Burris, and Round or Chamfer inside the valve holes need to avoid damages to the valves.
- Around the valve holes, provide a flat area. If the flat area is small, it will be caused not only deterioration of airtightness but also abnormal deformation and damage of the rubber valves.

Order of Installation for the Snap-In



Installation Instructions

*All Flex-sens sensors must be programmed before use.

- ① Apply soapy water or wax around the base of the rubber stem(g)
*be sure not to dip the sensor in the substance nor apply it directly to (h)
- ② Please operate on the sensor from the indicated position labeled on the diagram in Fig.2.
- ③ When pulling the rubber valve stem(g) through the rim, be sure to have the pulley tool at a 90° angle when doing so.
- ④ Apply wax or Soapy water to both sides of the tire (Be sure not to leave residue within the tire.)
- ⑤ When lowering the beads be sure not to have the bottom bead of the tire hit the transmitter (h) part of the TPMS.
- ⑥ When rotating the tire be sure to have the sensor in front of the yellow dot and ahead of the traction point where bead and rim come to meet.
- ⑦ Drop the lower bead into the rim.
- ⑧ Use the roller to drop the upper bead into the rim.
- ⑨ After step 8 your Tire should look like the tire in Fig.9

Fig(s).1~9



Notes on the product

- Never fit a damaged transmitter to a wheel rim
- Do not fit the tire to the rim unless confident that the valve has been fitted correctly
- Never re-use an old valve core if it has been removed from the valve stem
- Always ensure these components below are replaced with new Flex-Sens parts.

Grommet: Even if there is no damage such as cracking or breaking, replace it with a new one when replacing the tire.

Valve cap: Be sure to attach it. Please use our genuine product for the valve cap. In particular, never use the metal cap.

Valve core: Use our genuine product (with Ni plating) for TPMS.

Puncture repair agent: Be sure to replace the transmitter when used

TPMS transmitter storage

(1) Intrusion of foreign matter

- Please store the TPMS transmitter indoors. Do not expose it to rainwater or dust outdoors.

Ideally, store in dry air with humidity of 30% or less and temperature of 40°C or less.

- Be careful not to let foreign matter such as iron powder, organic solvents, oils, and chemicals adhere to the transmitter even when stored indoors.

(2) Fall

- Be careful not to accidentally drop the TPMS transmitter during storage.

Please do not use if you accidentally dropped it when installing it

TPMS certification

For vehicles sold in the U.S.A.

FCC ID: PAXPMVE002, PAXPMVE102

NOTE

This device complies with part 15 of the FCC Rules.

Operation is subject to the following two conditions:

(1) This device may not cause harmful interference, and (2) this device must accept any interference received, including interference that may cause undesired operation.

FCC WARNING

Changes or modifications not expressly approved by the party responsible for compliance could void the user's authority to operate the equipment.

For vehicles sold in Canada

NOTE

This device contains licence-exempt transmitter(s)/receiver(s) that comply with Innovation, Science and Economic Development Canada's licence-exempt RSS(s). Operation is subject to the following two conditions:

(1) This device may not cause interference. (2) This device must accept any interference, including interference that may cause undesired operation of the device.

REMARQUE

L'émetteur/récepteur exempt de licence contenu dans le présent appareil est conforme aux CNR d'Innovation, Sciences et Développement économique Canada applicables aux appareils radio exempts de licence. L'exploitation est autorisée aux deux conditions suivantes :

(1) L'appareil ne doit pas produire de brouillage; (2) L'appareil doit accepter tout brouillage radioélectrique subi, même si le brouillage est susceptible d'en compromettre le fonctionnement.

"Perchlorate Material – special handling may apply, See www.dtsc.ca.gov/hazardouswaste/perchlorate."



Warning: : "This product can expose you to chemicals including Lead or more chemicals, which are known to the State of California to cause cancer and birth defects or other reproductive harm. For more information go to www.P65Warnings.ca.gov."

Rated ambient temperature range : -40°C~120°C

Rated voltage : DC3V、 Built-in battery

IMPORTANT WARRANTY INFORMATION

All products sold are warranted against defects in workmanship and material under normal use and service for the earlier of (1) a period of 1 year from the date of manufacture, or (2) 9,000 miles/ 15,000 km of use. The warranty obligation of Pacific Industrial is limited to the repair or replacement, at Pacific Industrials factory location, of any product which is returned to Pacific Industrial by the purchaser, within the warranty period, and which Pacific Industrial determines upon examination is defective or not in conformity with the express warranties contained herein.

A prerequisite for any liability is that the correct Pacific Industrial Tire Pressure Sensor for the respective vehicle has been chosen. Pacific Industrial's liability is expressly limited to repair or replacement of defective/non-conforming products returned by the purchaser to Pacific Industrial during the warranty period. In lieu of repair or replacement, if Pacific Industrial elects, Pacific Industrial may, upon return of such defective/non-conforming product by purchaser and making a determination of nonconformity or defect, keep the product and refund to purchaser the purchase price. To the extent permitted by law, under no circumstances will Pacific Industrial's liability exceed the purchase price of the defective/non-conforming product at issue and PACIFIC INDUSTRIAL DISCLAIMS LIABILITY FOR ALL INDIRECT, CONSEQUENTIAL AND INCIDENTAL DAMAGES.

Customer Warranty Activation Information Sheet

To activate warranty send to: Pacific Manufacturing Ohio,

8955 Seward Road, Fairfield, Ohio 45011 U.S.A.

Professional installer name: _____

Place of repair: _____

Address: _____

Phone: _____

Vehicle Owner: _____

Address: _____

Motor vehicle number: _____

Model: _____

Year: _____

VIN number: _____

TPMS Flex-Sens multi-selectable sensor date of installation : / /

TPMS Flex-Sens ID : ☆• △• ○• □

Part number of sensor being replaced (old sensor ID) circle selection

Pacific/ Schrader/ Siemens VDO / TRW / Beru / Orange / Continental / Lear / BH Sensor / Other:

Manuel d'installation de Flex-Sens

Avertissement

Avant d'utiliser le Flex-Sens, lisez et lisez toutes les instructions et avertissements liés à l'installation et à son utilisation. L'installation doit être effectuée par des professionnels uniquement. Le système de surveillance de la pression des pneus Flex-Sens («TPMS») doit être utilisé pour remplacer le TPMS installé en usine ou remplacer le TPMS non fonctionnel. Les assemblages TPMS sont destinés à la promotion de la sécurité conformément aux exigences du règlement TPMS n ° 138 des normes fédérales américaines de sécurité des véhicules à moteur (FMVSS) et à la réglementation du TPMS. Le non-respect des méthodes d'installation et des avertissements ci-dessous peut entraîner le dysfonctionnement du Flex-Sens.

CAUTION

Chaque TPMS Flex-Sens est un capteur multi-sélectionnable qui a plusieurs applications de véhicule programmées à l'intérieur, fabriqué pour fonctionner dans une marque, un modèle et une année de véhicule automobile spécifiques en utilisant les fréquences appropriées

(315 MHz ou 434 MHz) pour communiquer avec le système TPM du véhicule automobile. Installez uniquement le capteur à sélection multiple TPMS Flex-Sens conçu pour la marque, le modèle et l'année de votre véhicule automobile. Une mauvaise installation du TPMS ou l'utilisation de capteurs TPMS non autorisés entraînera le dysfonctionnement du système TPM du véhicule à moteur. N'installez pas de capteur (s) à sélection multiple TPMS Flex-Sens dans des roues endommagées. Une fois l'installation terminée, testez le système TPM du véhicule à moteur en utilisant les procédures décrites dans le guide d'entretien du fabricant d'origine pour confirmer l'installation correcte. Si le système TPM ne fonctionne pas correctement, vérifiez toutes les procédures d'installation pour garantir une installation correcte et retestez. Si le système TPM ne fonctionne toujours pas, consultez immédiatement un concessionnaire de véhicules automobiles autorisé ou l'équipe de support technique de Pacific Manufacturing.

Ces ensembles de capteurs multi-sélectionnables TPMS Flex-Sens sont conçus et fabriqués pour fonctionner uniquement avec des roues et des pneus d'origine (OE). Si les roues et / ou les pneus d'origine ne sont pas utilisés, le système TPM et le seuil d'avertissement de faible gonflage des pneus du système TPM de votre véhicule peuvent ne pas fonctionner ou fonctionner incorrectement. Si les roues et / ou les pneus d'origine ne sont pas utilisés, il est de la responsabilité du propriétaire du véhicule de s'assurer que le TPMS fonctionne correctement. Reportez-vous au guide d'entretien du véhicule du fabricant de l'équipement d'origine pour obtenir des instructions, y compris la procédure de réinitialisation du seuil d'avertissement et demandez l'aide d'un concessionnaire automobile agréé pour vous assurer que le système TPM, y compris la compatibilité du système avec les roues et / ou les pneus non d'origine, est fonctionner correctement. Le propriétaire du véhicule assume expressément l'entière responsabilité du TPMS et de la fonction du véhicule si les roues et les pneus d'origine ne sont pas utilisés. Le fait de ne pas s'assurer que le TPMS fonctionne correctement peut entraîner des blessures graves ou la mort.

Méthodes et procédures de montage et de manipulation

Installation à pince Attention!

1) Interférence avec la jante (confirmation préalable)

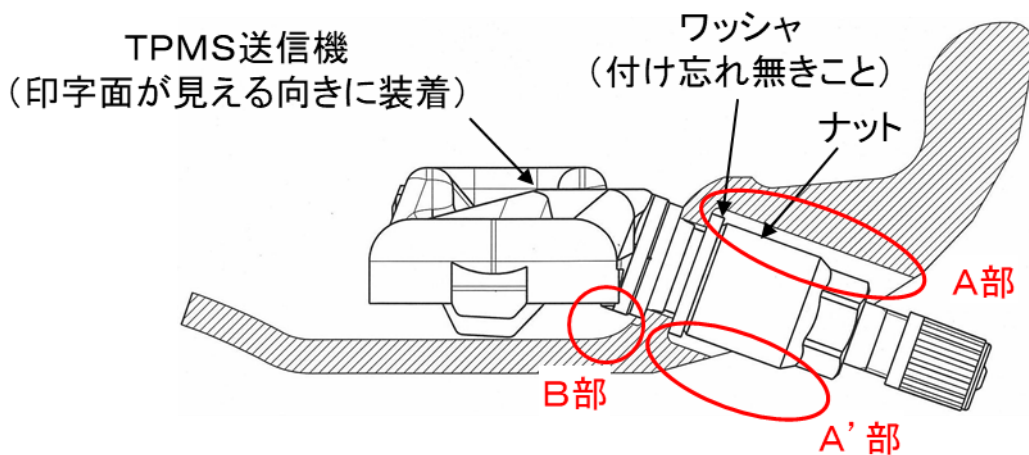
- La forme de la jante doit être conforme aux "Dimensions concernant le montage de la jante TPMS" (nos données techniques TPMS-0639).
- Assurez-vous que les pièces de jante A et A n'interfèrent pas avec l'écrou, la rondelle et l'outil de serrage d'écrou.
- Vérifiez que la partie jante B et l'émetteur TPMS n'interfèrent pas.

(2) Convient pour le montage

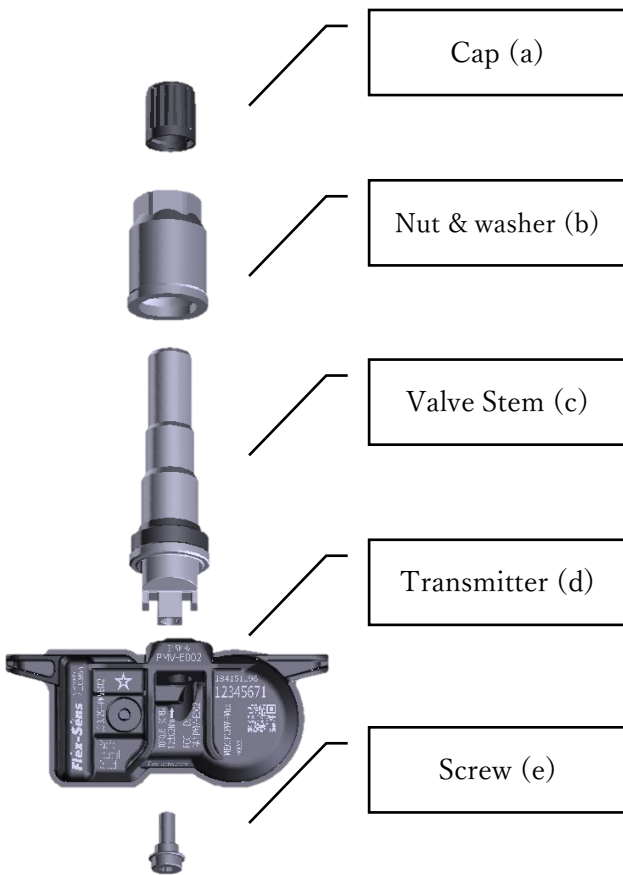
- Veuillez fixer l'émetteur TPMS dans le sens indiqué ci-dessous. Ne le retournez pas et ne le fixez pas.

(3) Oubliez les rondelles

- Assurez-vous de fixer une rondelle lors du montage de l'émetteur TPMS sur la jante.



Ordre d'installation du Clamp-In



instructions d'installation

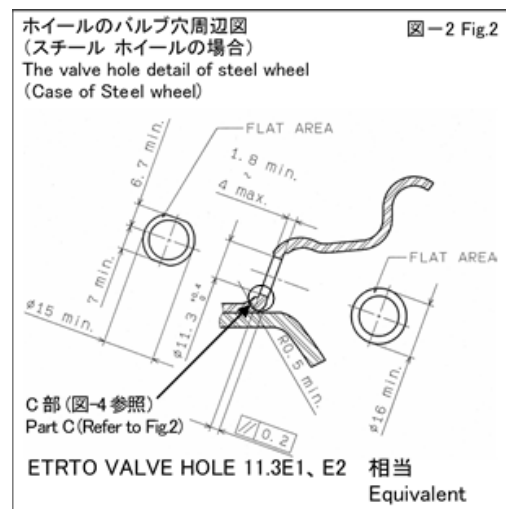
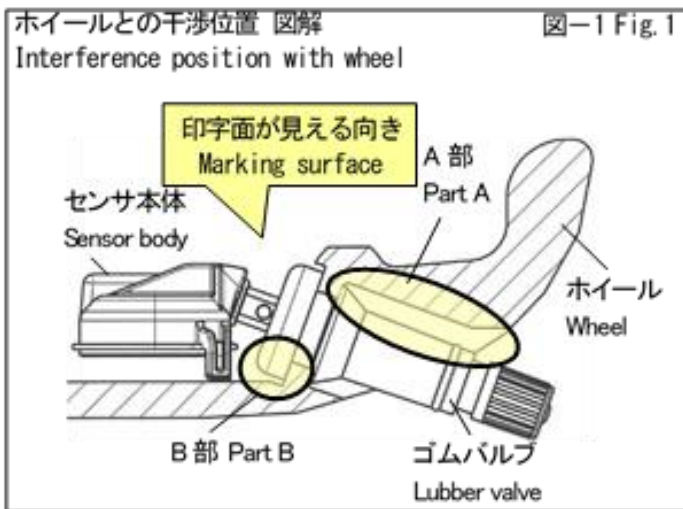
- * Tous les capteurs Flex-sens doivent être programmés avant utilisation.
- 1 Lors de l'installation, assurez-vous d'installer dans la zone grise indiquée sur la fig.1
 - 2 Tenez le bas de l'émetteur (d) lors de l'installation, assurez-vous que le capteur n'est pas sur le côté ou à l'envers lors de l'installation.
 - 3 Lors du serrage, utilisez la clé dynamométrique pour serrer l'écrou (b) à 4Nm / 35in-lbs.
 - 4 Appliquez de la cire ou de l'eau savonneuse des deux côtés du pneu (Assurez-vous de ne pas laisser de résidus dans le pneu.)
 - 5 Lors de l'installation du pneu, assurez-vous que le talon inférieur n'entre pas en contact avec l'émetteur (d).
 - 6 Lors de la rotation du pneu, assurez-vous d'avoir le capteur devant le point jaune et devant le point de traction où le talon et la jante se rencontrent.
 - 7 Lors de la rotation du pneu, faites-le tomber dans la jante où se trouve le TPMS.
 - 8 Une fois le talon inférieur à l'intérieur de la jante, utilisez le rouleau pour déposer le talon supérieur à l'intérieur de la jante.
 - 9 Après l'étape 8, votre pneu devrait ressembler au pneu de la Fig.9

Fig(s).1~9



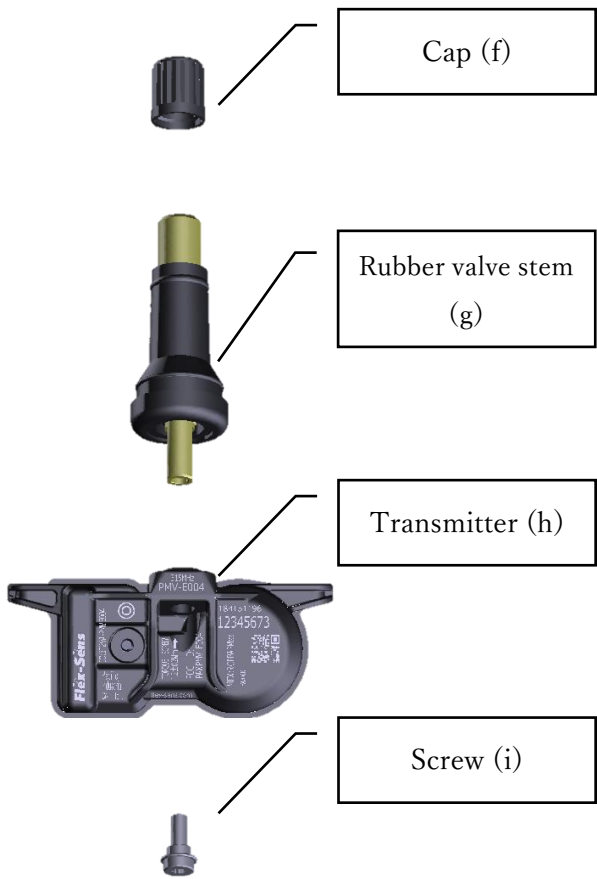
Notes d'installation pour les composants logiciels enchâssables

L'émetteur doit être installé dans un trou de valve selon la direction indiquée sur la Fig.1, il est nécessaire qu'un corps de capteur et une valve en caoutchouc n'interfèrent pas avec la roue. Veuillez vérifier les parties A et B. Si le corps du capteur ou la valve en caoutchouc interfère avec la roue, elle peut provoquer une fuite d'air.



- La forme d'un trou de valve sur les roues doit être d'au moins 16 millimètres comme indiqué sur la Fig.2.
- Aucune arête et Burris, et rond ou chanfrein à l'intérieur des trous de valve doivent éviter d'endommager les valves.
- Autour des trous de soupape, prévoir une zone plate. Si la zone plate est petite, cela entraînera non seulement une détérioration de l'étanchéité à l'air, mais également une déformation anormale et des dommages aux soupapes en caoutchouc.

Ordre d'installation des composants logiciels enfichables



instructions d'installation

* Tous les capteurs Flex-sens doivent être programmés avant utilisation.

1, appliquez de l'eau savonneuse ou de la cire autour de la base de la tige en caoutchouc (g)

* assurez-vous de ne pas tremper le capteur dans la substance ni de l'appliquer directement sur (h)

2 Veuillez utiliser le capteur à partir de la position indiquée étiquetée sur le schéma de la Fig.2.

3 Lorsque vous tirez la tige de soupape en caoutchouc (g) à travers la jante, assurez-vous d'avoir l'outil de poulie à un angle de 90° lorsque vous le faites.

4, appliquez de la cire ou de l'eau savonneuse des deux côtés du pneu (Assurez-vous de ne pas laisser de résidus dans le pneu.)

5 Lorsque vous abaissez les talons, assurez-vous que le talon inférieur du pneu ne touche pas la partie émetteur (h) du TPMS.

6 Lors de la rotation du pneu, assurez-vous d'avoir le capteur devant le point jaune et devant le point de traction où le talon et la jante se rencontrent.

7, déposez le talon inférieur dans la jante.

8 Utilisez le rouleau pour déposer le talon supérieur dans la jante.

9 Après l'étape 8, votre pneu devrait ressembler au pneu de la Fig.9

Fig(s).1~9



Précautions concernant le produit

- Ne jamais monter un transmetteur endommagé sur une jante de roue
- Ne montez pas le pneu sur la jante à moins d'avoir la certitude que la valve a été correctement montée
- Ne réutilisez jamais un ancien noyau de valve s'il a été retiré de la tige de valve

Ensure Assurez-vous toujours que ces composants ci-dessous sont remplacés par de nouvelles pièces Flex-Sens.

Oeillet: Même s'il n'y a pas de dommages tels que des fissures ou des ruptures, il sera neuf lorsque les pneus seront remplacés.

Remplacer

Bouchon de valve: assurez-vous de le fixer. Veuillez utiliser notre produit authentique pour le capuchon de valve.

En particulier, n'utilisez jamais le capuchon métallique.

Noyau de valve: utilisez notre produit authentique (avec placage Ni) pour TPMS.

Agent de réparation de crevaison: assurez-vous de remplacer l'émetteur lorsqu'il est utilisé.

Stockage de l'émetteur TPMS

Pénétration de matières étrangères • Veuillez stocker l'émetteur TPMS à l'intérieur. Ne pas exposer à l'extérieur à l'eau de pluie ou à la poussière. Veuillez le faire.* Idéalement, à conserver à l'air sec avec une humidité de 30% ou moins et une température de 40 ° C ou moins. Même lorsqu'ils sont stockés à l'intérieur, des substances étrangères telles que la poudre de fer, les solvants organiques, les huiles, les produits chimiques, etc. Veuillez faire attention de ne pas adhérer. (2) Chute- Faites attention à ne pas faire tomber accidentellement l'émetteur TPMS pendant le stockage. Veuillez ne pas l'utiliser si vous l'avez accidentellement laissé tomber lors de son installation.

TPMS certification

For vehicles sold in the U.S.A.

FCC ID: PAXPMVE002, PAXPMVE102

NOTE

This device complies with part 15 of the FCC Rules.

Operation is subject to the following two conditions:

(1) This device may not cause harmful interference, and (2) this device must accept any interference received, including interference that may cause undesired operation.

FCC WARNING

Changes or modifications not expressly approved by the party responsible for compliance could void the user's authority to operate the equipment.

For vehicles sold in Canada

NOTE

This device contains licence-exempt transmitter(s)/receiver(s) that comply with Innovation, Science and Economic Development Canada's licence-exempt RSS(s). Operation is subject to the following two conditions:

(1) This device may not cause interference. (2) This device must accept any interference, including interference that may cause undesired operation of the device.

REMARQUE

L'émetteur/récepteur exempt de licence contenu dans le présent appareil est conforme aux CNR d'Innovation, Sciences et Développement économique Canada applicables aux appareils radio exempts de licence. L'exploitation est autorisée aux deux conditions suivantes :

(1) L'appareil ne doit pas produire de brouillage; (2) L'appareil doit accepter tout brouillage radioélectrique subi, même si le brouillage est susceptible d'en compromettre le fonctionnement.

"Perchlorate Material – special handling may apply, See www.dtsc.ca.gov/hazardouswaste/perchlorate."



Warning: : "This product can expose you to chemicals including Lead or more chemicals, which are known to the State of California to cause cancer and birth defects or other reproductive harm. For more information go to www.P65Warnings.ca.gov."

Plage de température ambiante nominale: -40 °C ~ 120 °C

Tension nominale: DC3V, batterie intégrée

* Les informations ci-dessus doivent être résumées dans la colonne des spécifications du produit.

Carte d'information sur la garantie et l'émetteur

INFORMATIONS IMPORTANTES SUR LA GARANTIE

Tous les produits vendus sont garantis contre les défauts de fabrication et de matériaux dans des conditions normales d'utilisation et de service pour la première des périodes suivantes: (1) une période d'un an à compter de la date de fabrication, ou (2) 9000 miles / 15000 km d'utilisation. Pacific Industrial se limite à la réparation ou au remplacement, sur le site de Pacific Industrials, de tout produit qui est retourné à Pacific Industrial par l'acheteur, pendant la période de garantie, et que Pacific Industrial détermine après examen est défectueux ou non conforme à l'express garanties contenues dans le présent document. Une condition préalable à toute responsabilité est que le capteur de pression des pneus Pacific Industrial correct pour le véhicule respectif a été choisi. La responsabilité de

Pacific Industrial est expressément limitée à la réparation ou au remplacement des produits défectueux / non conformes retournés par l'acheteur à Pacific Industrial pendant la période de garantie. Au lieu de réparation ou de remplacement, si Pacific Industrial choisit, Pacific Industrial peut, lors du retour de ce produit défectueux / non

conforme par l'acheteur et après avoir déterminé la non-conformité ou le défaut, conserver le produit et rembourser à l'acheteur le prix d'achat. Dans la mesure permise par la loi, la responsabilité de Pacific Industrial ne dépassera en aucun cas le prix d'achat du produit défectueux / non conforme en cause et PACIFIC INDUSTRIAL

DÉCLINE TOUTE RESPONSABILITÉ POUR TOUS LES DOMMAGES INDIRECTS, CONSÉCUTIFS ET ACCESSOIRES.

Fiche d'information sur l'activation de la garantie client

Pour activer la garantie, envoyez à: Pacific Manufacturing Ohio,

8955 Seward Road, Fairfield, Ohio 45011 U.S.A.

Nom de l'installateur professionnel: _____

Lieu de réparation: _____

Adresse: _____

Téléphone: _____

Propriétaire du véhicule: _____

Adresse: _____

Numéro de véhicule à moteur: _____

Modèle: _____

An: _____

Numéro VIN: _____

TPMS Flex-Sens capteur multi-sélectionnable date d'installation: //

TPMS Flex-Sens ID : ☆• △• ○• □

Numéro de référence du capteur remplacé (ancien ID du capteur) sélection du cercle

Pacific/ Schrader/ Siemens VDO / TRW / Beru / Orange / Continental / Lear / BH Sensor / Other:
