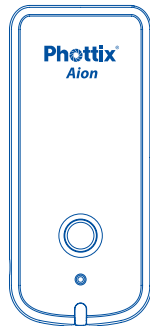
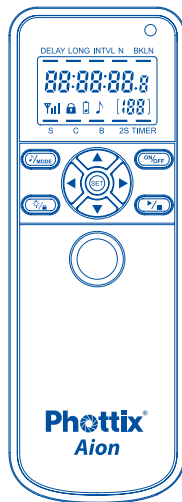


Phottix Wireless Timer Remote

EN	INSTRUCTION MANUAL.....	1
De	BENUTZERHANDBUCH	10
Fr	MANUEL D'UTILISATION	18
Es	MANUAL DE INSTRUCCIONES	26
Pl	INSTRUKCJA OBSŁUGI.....	34
Ru	РУКОВОДСТВО ПОЛЬЗОВАТЕЛЯ	42
Cn^{Simp}	说明书.....	50
Cn^{Trad}	說明書.....	57

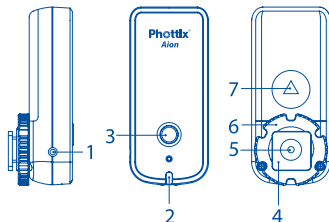
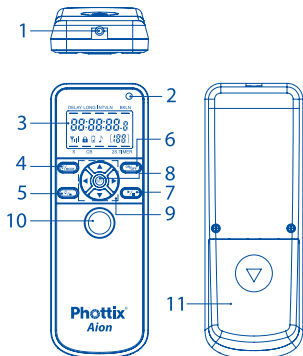


Phottix Aion Wireless Timer Instructions

Parts

Timer

1. Cable Port
2. Function LED
3. LCD Display
4. Sound / Mode Button
5. Backlight / Lock Button
6. Power Button
7. Play / Stop Button
8. Set Button
9. Adjustment buttons
10. Shutter Button
11. Battery Door



Receiver

1. Cable Port
2. Function LED
3. Power Button
4. Cold Shoe
5. 3/16 Mounting Lug
6. Locking Ring
7. Battery Door

The Phottix Aion Wireless Timer and Shutter release will work as a wired or wireless timer and remote shutter release system.

Tip: Turn off all devices – cameras, and Phottix Aion Timers or Receivers - when connecting and disconnecting devices.

Inserting batteries in Timer and Receiver

1. Press the battery cover in while pushing it away from the timer or Receiver. The battery cover will slide open.
2. Remove the battery cover.
3. Insert AAA batteries.
4. Replace the battery cover and push back into the locked position.

Turning timer and Receiver on/off

1. To turn on the Phottix Aion Timer and Receiver unit – press the Power Button.
2. To turn off the Phottix Aion Timer and Receiver unit – press the Power Button.
3. The Timer will beep and images will appear on the LCD screen when the unit powers on.

4. The Receiver's LED will flash green then red when the unit powers on. The LED will continue to flash green when the unit is on.

Turning the sound on/off

1. By default sounds on the timer unit are on. You will hear audible beeps from the Phottix Aion when it is first powered on, when starting and stopping programs or when a photo is taken.
2. When the sound function is enabled a musical symbol is visible on the LCD.
3. To disable sound press and hold the Sound / Mode Button until the sound symbol disappears.

Using the Backlight

1. Use the Backlight to illuminate the LCD screen.
2. Press and release the Backlight / Lock Button. The backlight will illuminate the LCD for approximately 10 seconds before turning off automatically.

Using the Lock Button

1. The Lock Button disabled all buttons on the timer. This can be useful when running a long multiple exposure program.
2. Press and hold the Backlight / Lock Button. A lock symbol will appear on the LCD. No buttons will function after the unit is locked.
3. To disengage: Press and hold the Backlight / Lock Button again until the lock symbol disappears.

The Wireless Signal Strength Indicator

1. The Wireless Signal Strength Indicator on the LCD shows the signal strength between the timer and Receiver if The Aion system is being used wirelessly.
2. Use this as an indication of range – when the transmitter and Receiver are within range the three bar icon will appear on the LCD.

3. When the transmitter and Receiver are not in range the three bar icon will not appear.

Function LEDs on Timer and Receiver

The Function LED on the Timer will:

1. Turn green when focusing.
2. Turn red when a photo is taken.

The Function LED on the Receiver will:

1. Flash green when the Receiver is powered on.
2. Turn to a solid green when a focus signal is received from the Timer.
3. Turn red when a photo is taken.

Connecting the Timer or Receiver to a camera

1. Turn off the timer and camera.
2. Attach a compatible Phottix Accessory Cable to the Timer or Receiver.
3. Attach the other end to camera's remote port.
4. Turn on the Timer and camera.

Disconnecting the Timer or Receiver from the camera

1. Turn off the Timer or Receiver and camera.
2. Remove the Phottix Accessory Cable from the camera's remote port.
3. Remove the Phottix Accessory Cable from the Timer or Receiver.

Using the Timer

The Phottix Aion Wireless Digital Timer has two modes: Shutter release modes and Timer mode.

Changing modes on the timer

Press the Sound / Mode Button to cycle between modes. A small indicator line will appear on the LCD over the selection. The modes are:

S: Shutter Release. A half-press of the Stutter Button will focus, a full press will open the shutter. The LED on the Timer and Receiver will light green when focus is achieved.

C: Continuous. A half-press of the Stutter Button will focus, a full press will open the shutter and take five photos. The LED on the Timer and Receiver will light red as the images are recorded. Holding the Stutter Button will result in more photos being recorded, in groups of 5.

B: Bulb. A half-press of the Stutter Button will focus, a full press will open the shutter and lock it. The LCD screen on the timer will begin to time the exposure. The LED on the Timer and Receiver will light red. To stop the exposure fully press the Stutter Button to close the shutter.

2S: 2 Second. A half-press of the Stutter Button will focus, a full press will take a photo after a two second delay. The LED on the Timer will flash green while the 2 second delay is underway and red when the image is recorded.

Timer: Gives access to the timer mode functions.

Timer Mode

Using Timer mode

1. To access the timer mode press the Sound/ Mode Button until Timer is selected on the LCD.
2. With Timer selected you have access to the following timer functions:

DELAY: Delayed Exposure - A self-timer before a photo is taken.

LONG: Long Exposure - A programmable long exposure for cameras B Bulb Mode. The shutter will stay open for the time programmed into the timer.

INTVL: Interval - The timer will take photos at the time intervals programmed into the timer.

N: Number - The number of exposures the timer

will shoot during the current program (-- being unlimited, 199 being programmable maximum.)

BKLN: Bracketed Long Exposure. Useful for low-light multiple exposure HDR images.

Setting the timer

1. Press the left or right Adjustment Buttons to select **DELAY, LONG, INTVL, N, BKLN**. A small indicator line will appear on the LCD under the selection.
2. Press the Set Button to edit the time.
3. The up and down Adjustment Buttons will change the time.
4. The left and right Adjustment Buttons will move from hours, minutes, seconds, and part seconds. The left and right Adjustment Buttons will also move to the next or previous timer function.

* The **DELAY, LONG, INTVL** and **N** functions can be used together. A program using one or all of these functions can be created.

Starting and Stopping the Timer

1. Pressing the Play / Stop Button will start programmed timer functions.
2. Pressing the Play / Stop Button will stop a running program.

The BKLN Function

The Bracketed Long Exposure function allows a group of photos to be taken at automatically exponentially changing exposure times.

1. Set the camera to B Bulb mode.
2. Selected BKLN in the timer mode.
3. Press the Set Button and the up arrow Selection Button to turn on **BKLN** mode on.
4. Set your long exposure time under the **LONG** timer mode.
5. Set the number of exposures under the **N** timer mode. The number of exposures can be set from 1 to 7.
6. Pressing the Play / Stop Button will start the program.

The Aion Timer will double the exposure time (one stop) set under the **LONG** setting for each of the number of frames set under the **N** setting.

Example:

LONG time set to .5 second.

N set to 5

With **BKLN** set to .5 second you would get the following with the above settings.

Image 1 : .5 second

Image 2 : 1 second

Image 3 : 2 seconds

Image 4 : 4 seconds

Image 5 : 8 seconds

When using this function for HDR images a little math work is required. If the proper exposure is 2 seconds and a group of 5 images are being recorded the fastest exposure, .5 second, needs to be entered on the Aion Timer. Images will be recorded based on the first exposure time entered and counted forward. Unlike bracketed exposures on a camera the Aion will not shoot faster then slower images.

Warnings

- This product is a precise electronic instrument. Do not expose to damp environments or dust.
- Do not drop or crush.
- Do not use harsh chemical(s) or solvents to clean the body. Use a soft cloth or lens paper.
- Interference: The Phottix Aion transmits and receives radio signals at 2.4 GHz. Its performance can be affected by electrical current, magnetic fields, radio signals, wireless routers, cellular phones, and other electronic devices. Environmental objects, such as large buildings or walls, trees, fences, or cars can also affect performance. If your Phottix Aion will not trigger move its location slightly.

Technical Specifications

Range:	60 meter
Batteries:	AAA
Storage Temperature:	-10 °C to 60 °C
Standby Timer:	48 Hours

Timer

Transmitting power:	≤-10dBm
Working voltage:	3.0V
Size:	130.4 X 46.2 X 22 mm
Weight:	56.5g

Receiver

Receiving sensitivity:	-90 dBm
Working voltage:	3.0V
Size:	85 X37.4 X30.9 mm
Weight:	37.5 g

Company: **Phottix (HK) Ltd.**

Name: **Phottix Aion Wireless Timer Remote**

Model Number: **Aion**

FCC ID: P9M-AIONTX

FCC ID: P9M-AIONRX

This device complies with Part 15 of the FCC Rules. Operation is subject to the following two conditions: (1) this device may not cause harmful interference, and (2) this device must accept any interference received, including interference that may cause undesired operation.

Changes or modifications not expressly approved by the party responsible for compliance could void the user's authority to operate the equipment.

NOTE: This equipment has been tested and found to comply with the limits for a Class B digital device, pursuant to Part 15 of the FCC Rules. These limits are designed to provide reasonable protection against harmful interference in a residential installation. This equipment generates, uses and can radiate radio frequency energy and, if not installed and used in accordance with the instructions, may cause harmful interference to radio communications. However, there is no guarantee that interference will not occur in a particular installation. If this equipment does cause harmful interference to radio or television reception, which can be determined by turning the equipment off and on, the user is encouraged to try to correct the interference by one or more of the following measures:

- Reorient or relocate the receiving antenna.
- Increase the separation between the equipment and receiver.

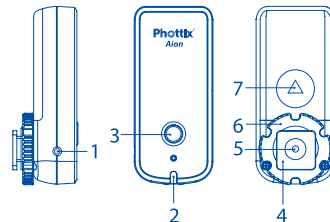
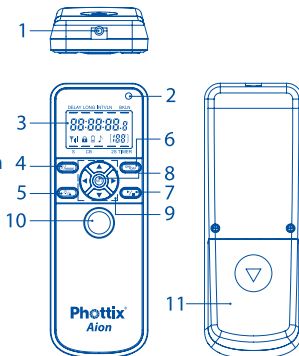
- Connect the equipment into an outlet on a circuit different from that to which the receiver is connected.
- Consult the dealer or an experienced radio/TV technician for help.

Phottix Aion Funktimer Bedienungsanleitung

Bestandteile

Timer (Sender)

1. Kabelanschluss
2. Kontroll-LED
3. LCD Display
4. Sound / Modus
5. Hintergrundbeleuchtung / Sperren
6. Power An / Aus
7. Start / Stopp
8. Auswahltaste / SET
9. Navigationspfeile
10. Auslösetaste
11. Batteriefach-Abdeckung



Empfänger

1. Kabelanschluss
2. Kontroll-LED
3. Power An / Aus
4. Blitzschuhanschluss (Cold Shoe)
5. 3/16" Mounting Lug
6. Feststerring
7. Batteriefach-Abdeckung

Das Phottix Aion System kann als Funk- oder Kabeltimer und als Funk- oder Kabelauslöser eingesetzt werden.

Hinweis: Schalten Sie bitte alle Geräte (Sender, Empfänger, Kamera) während des Verbindens oder des Trennens aus.

Batterien einsetzen

1. Drücken und schieben Sie den Batteriefach-Deckel des Senders oder des Empfängers vom Gerät weg, um das Batteriefach zu öffnen.
2. Entfernen Sie den Batteriefach-Deckel.
3. Setzen Sie die AAA/Micro Akkus/Batterien ein (auf korrekte Polarität achten).
4. Verschließen Sie das Batteriefach mit dem Batteriefach-Deckel bis er einrastet.

Timer(Sender)und Empfänger ein-/ ausschalten

1. Zum Einschalten des Phottix Aion Timers und Empfängers drücken Sie die Powertaste.
2. Zum Ausschalten des Phottix Aion Timers und Empfängers drücken Sie die Powertaste.
3. Nach dem Einschalten ertönt ein Kontrollton und das Display des Timers ist an.
4. Am Empfänger leuchtet die LED erst grün und dann rot. Die LED blinkt permanent grün, wenn der Empfänger an ist.

Ton (Sound) ein-/ausschalten

1. Standardgemäß ist der Ton eingeschaltet. Bei folgenden Funktionen ertönt ein Signalton: Timer einschalten, Programme starten oder stoppen und beim Auslösen.
2. Wenn der Ton eingeschaltet ist, erscheint in der Mitte des Displays ein Notensymbol.
3. Zum Ausschalten des Signaltons drücken und halten Sie die Sound/Modustaste bis das Notensymbol erlischt.

Hintergrundbeleuchtung einschalten

1. Benutzen Sie die Hintergrundbeleuchtung, um das LCD-Display aufzuhellen.
2. Drücken Sie 1x die Hintergrundbeleuchtung/Sperrentaste. Die Beleuchtung wird für 10 Sekunden leuchten und dann automatisch erlöschen.

Tastensperre (Lock) ein-/ausschalten

1. Die Sperrtaste deaktiviert (sperrt) alle Tasten des Timers, dies ist besonders nützlich für Langzeitbelichtungen.
2. Drücken und halten Sie die Hintergrundbeleuchtung/Sperrentaste, bis das Schlosssymbol im Display erscheint.
3. Zum Aufheben der Sperrung drücken und halten Sie die Hintergrundbeleuchtung/Sperrentaste, bis das Schlosssymbol im Display erlischt.

Funksignalanzeige

1. Die Funksignalanzeige zeigt den Funkempfang zwischen Timer und Empfänger an, wenn der Phottix Aion mittels Funksignal verwendet wird.
2. Bei korrektem Funkempfang zwischen Timer und Empfänger erscheint links unten im Display das Funksymbol.
3. Wenn kein Funksymbol links unten im Display erscheint, befinden sich Timer und Empfänger nicht in Funkreichweite und es ist keine Auslösung möglich.

Kontroll-LEDs: Timer (Sender) und Empfänger

Timer LED:

1. LED leuchtet beim Fokussieren grün.
2. LED leuchtet beim Auslösen rot.

Empfänger LED:

1. LED blinkt grün, wenn der Empfänger eingeschaltet ist.
2. LED leuchtet beim Fokussieren permanent grün.
3. LED leuchtet beim Auslösen rot.

Timer (Sender) und Empfänger mit der Kamera verbinden

1. Schalten Sie die Kamera und den Timer aus.
2. Verbinden Sie die Kamera mit dem passenden Phottix Zubehörkabel mit dem Timer (für Kabelauslösung) oder dem Empfänger (für Funkauslösung).
3. Schalten Sie die Kamera und den Timer an.

Timer (Sender) und Empfänger von der Kamera trennen

1. Schalten Sie die Kamera und den Timer aus.
2. Entfernen Sie das Phottix Zubehörkabel von der Kamera.
3. Entfernen Sie das Phottix Zubehörkabel vom Timer oder vom Empfänger.

Funktionen

Das Phottix Aion Timer-System hat 5 Haupt-Modi: 4 Auslöse-Modi und einen Timer-Modus, der wiederum weitere Funktionen bereit hält.

Modusauswahl

Drücken Sie die Sound/Modustaste bis Sie den gewünschten Modus ausgewählt haben. Den ausgewählten Modus erkennen Sie an der kleinen Linie darüber (im Display). Folgende Modi sind wählbar:

S = Auslösung (single): Drücken Sie die Auslösetaste halb durch und die Kamera wird scharfgestellt – voll durchgedrückt wird die Kamera ausgelöst. Die LEDs am Timer und am Empfänger leuchten grün, wenn die Fokussierung erfolgt ist.

C = Continuous: Drücken Sie die Auslösetaste halb durch und die Kamera wird scharfgestellt – voll durchgedrückt wird die Kamera 5x ausgelöst. Die LEDs am Timer und am Empfänger leuchten rot, während die Fotos aufgezeichnet werden. Wenn Sie die Auslösetaste gedrückt halten, werden mehrere Gruppen á 5 Fotos ausgelöst.

B = Bulb: Drücken Sie die Auslösetaste halb durch und die Kamera wird scharfgestellt – voll durchgedrückt wird die Auslösung gestartet. Im Display wird die Belichtungszeit angezeigt. Die LEDs am Timer und am Empfänger leuchten rot. Zum Beenden der Bulb-Aufnahme drücken Sie die Auslösetaste erneut.

2S = 2s Verzögerung: Drücken Sie die Auslösetaste halb durch und die Kamera wird scharfgestellt – voll durchgedrückt wird die Kamera nach 2 Sekunden ausgelöst. Die LEDs am Timer und am Empfänger blinken 2 Sekunden grün und leuchten dann rot, wenn die Auslösung erfolgt.

Timer = Timer-Modus: Das Phottix Aion System befindet sich im Timer-Modus und kann nun folgende Funktionen verwenden.

Timer-Modus

Timer-Modus aktivieren

1. Aktivieren Sie den Timer-Modus, indem Sie die Sound/Modustaste so oft drücken, bis im Display die Linie über „Timer“ erscheint.

2. Im Timer-Modus haben Sie Zugriff auf folgende Funktionen:

DELAY = Aufnahme-Verzögerung: Selbstauslöser mit Zeitwahl

LONG = Langzeitbelichtung: Programmierbare Langzeitbelichtung für Kameras mit Bulb-Modus.

INTVL = Intervall: Der Timer nimmt Fotos im programmierten Abstand auf.

N = Anzahl: Anzahl der Fotos, die während des Programms ausgelöst werden. Es können entweder 1-199 oder unendlich Auslösungen eingestellt werden.

BKLN = Bracketing Langzeitbelichtung: Hiermit können Belichtungsreihen erzeugt werden, z.B. für HDR-Aufnahmen.

Timer Einstellungen

1. Drücken Sie den linken oder rechten Navigationspfeil, um eine der folgenden Funktionen auszuwählen: **DELAY**, **LONG**,

INTVL, N, BKLN. Die Auswahl wird im Display durch eine Linie unter der Funktion angezeigt.

2. Drücken Sie die SET-Taste, um die Zeiteinstellung für die zuvor gewählte Funktion vornehmen zu können.
 - a. Mit den Navigationspfeilen „hoch“ und „runter“ stellen Sie dann die Zeit ein.
 - b. Mit den Navigationspfeilen „rechts“ und „links“ können Sie zur nächsten Einstellung springen: Stunden - Minuten - Sekunden - Teilskunden.

* Die Funktionen **DELAY, LONG, INTVL** und **N** können kombiniert und zugleich genutzt werden. Ihr Programm kann eine oder mehrere dieser Funktionen enthalten.

Timer starten und stoppen

1. Drücken Sie die Start/Stopptaste und Ihr eingestelltes Programm wird gestartet.
2. Drücken Sie die Start/Stopptaste und das laufende Programm wird gestoppt.

Die BKLN Funktion (nur für Kameras mit Bulb-Modus)

Die Bracketing Langzeitbelichtung ermöglicht Ihnen die Aufnahme einer automatischen Belichtungsreihe.

1. Stellen Sie die Kamera in den Bulb-Modus.
2. Wählen Sie nun die **BKLN** Funktion im Timer aus.
3. Drücken Sie die SET-Taste und dann den Navigationspfeil „hoch“, um die **BKLN** Funktion einzuschalten.
4. Stellen Sie die Belichtungszeit im Modus **LONG** ein.
5. Stellen Sie die Anzahl der Fotos im Modus **N** ein (1-7 Aufnahmen sind möglich).
6. Drücken Sie die Start/Stopptaste, um das Programm zu starten.

Das Phottix Aion Timer System wird die Zeit, die unter **LONG** eingestellt wurde für jede Aufnahme, die unter **N** eingestellt wurde automatisch verdoppeln.

Beispiel:

LONG = .5 Sekunde, **N** = 5 Fotos

Mit der **BKLN** Funktion würden nun Aufnahmen mit folgenden Belichtungszeiten ausgelöst werden:

1. Foto = .5 Sekunde Belichtungszeit
2. Foto = 1 Sekunden Belichtungszeit
3. Foto = 2 Sekunden Belichtungszeit
4. Foto = 4 Sekunden Belichtungszeit
5. Foto = 8 Sekunden Belichtungszeit

Um die **BKLN** Funktion für HDR Fotos nutzen zu können, ist ein wenig Mathematik nötig. Wenn die korrekte Belichtungszeit 2 Sekunden ist, dann müssen Sie bei 5 Aufnahmen für die erste Aufnahme unter **LONG** .5 Sekunde einstellen. Die **BKLN** Funktion des Phottix Aion zählt und berechnet

immer von der 1. Aufnahme. Dies ist bei den Kamera HDR-Funktionen meist anders, diese rechnen von allein hoch und runter.

Warnhinweise

- Das Phottix Aion Funktimer System besteht aus präzisen elektronischen Geräten. Die Geräte sind keine Spielzeuge und gehören somit nicht in Kinderhände.
- Setzen Sie die Geräte nicht in staubiger oder feuchter Umgebung ein.
- Nicht fallen lassen oder zerlegen.
- Verwenden Sie keine ätzenden Chemikalien oder Lösungsmittel, um die Geräte zu reinigen.
- Interferenzen: Phottix Aion Funktimer sendet und empfängt Funksignale im 2,4GHz Bereich.
- Die Leistung kann durch elektrischen Strom, Magnetfelder, Funkwellen, WLAN-Routern, Mobiltelefone und andere elektronische Geräte beeinträchtigt werden.

- Große Gebäude, Mauern, Bäume, Zäune oder Autos können sich negativ auf die Leistung auswirken.

Technische Daten

Reichweite:	bis zu 60m
Batterien/Akkus:	AAA/Micro
Lagertemperatur:	-10C° bis 60C°
Standby-Timer:	48 Stunden

Timer (Sender)

Sendeleistung:	≤-10dBm
Betriebsspannung:	3.0V
Dimensionen:	130.4 x 46.2 x 22mm
Gewicht:	56.5g

Empfänger

Empfangsempfindlichkeit:	-90dBm
Betriebsspannung:	3.0V
Dimensionen:	85 x 37.4 x 30.9mm
Gewicht:	37.5g

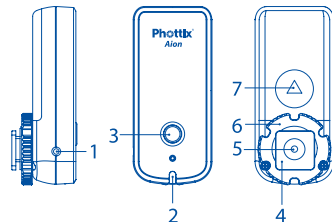
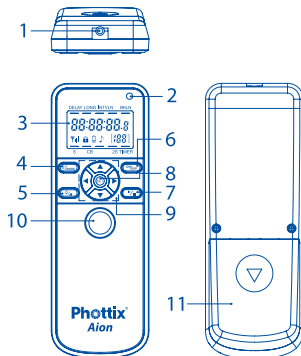
Phottix Aion intervalloètre sans fil

Mode d'emploi

Composants

Corps

1. Port câble
2. Indicateur LED
3. Panneau de commande
4. Bouton de son/mode
5. Bouton de verrouillage /rétro-éclairage
6. Commande démarrage/arrêt
7. Bouton Play / Stop
8. Bouton de Set (réglage)
9. Bouton flèche
10. Déclencheur
11. Volet du logement pour piles



Récepteur

1. Port câble
2. Indicateur LED
3. Commande démarrage/arrêt
4. Griffe sans contact
5. Monture 3/16
6. Anneau de verrouillage
7. Volet du logement pour piles

Le Phottix Aion peut être utilisé comme intervallo­mètre et déclencheur sans fil ou avec fil. Indication: Éteindre tout équipement – intervallo­mètre Phottix Aion, récepteurs, appareils - avant la connexion ou la déconnexion.

Insertion des piles

1. Faites glisser le volet du logement pour piles à l'arrière de l'intervallo­mètre ou du récepteur.
2. Enlevez le volet du logement.
3. Insérez les piles AAA.
4. Faites glisser le volet du logement pour piles dans la position antérieure et fermer.

Mise en marche/arrêt de Phottix Aion

1. Pour mettre en marche l'intervallo­mètre et le récepteur Phottix Aion – appuyez sur la commande démarrage/arrêt.
2. Pour mettre en arrêt l'intervallo­mètre et le récepteur Phottix Aion – appuyez sur la commande démarrage/arrêt.
3. Un bip se fait entendre et les images sur l'écran de contrôle affichent lorsque le système Phottix Aion est en marche.
4. L'indicateur LED du récepteur clignotera en vert et ensuite en rouge lorsque le récepteur est mis en marche. L'indicateur LED continuera à clignoter en vert quand le système est en fonction.

Bouton de son

1. L'intervallo­mètre contient un indicateur sonore lorsqu'il est mise en marche. Vous entendrez un bip provenant de Phottix Aion lorsqu'il est mis en marche, pendant une démarrage ou arrêt d'une programmation ou la prise de vu.

2. Lorsque le bip est active, une icône de note de musique est affiché sur le panneau de commande.
3. Pour désactiver le bip appuyer et maintenez sur le bouton de son/mode jusqu'à disparaître l'icône de note de musique.

Bouton de rétro-éclairage

1. Utilisez le rétro-éclairage pour activer le rétro-éclairage du panneau de commande.
2. Appuyez sur le bouton de verrouillage/rétro-éclairage. Le rétro-éclairage reste allumé pendant environ 10 secondes avant de s'éteindre automatiquement.

Bouton de verrouillage

1. Le bouton de verrouillage est prévu pour verrouiller toutes les commandes. Il peut être utile lorsque vous utilisez une programmation de longues poses en mode continu.
2. Appuyez sur le bouton de verrouillage/rétro-éclairage jusqu'à ce que l'icône de

verrouillage s'affiche sur le panneau de commande. Toutes les commandes sont verrouillées.

3. Pour déverrouiller, appuyez sur le bouton de verrouillage/rétro-éclairage jusqu'à ce que l'icône de verrouillage ne s'affiche plus.

Indicateur de la puissance du signal à distance

1. Lorsque le système Phottix Aion est utilisé sans fil, l'indicateur de la puissance du signal à distance affiche sur le panneau de commande le signal entre l'intervallomètre et le récepteur.
2. Utilisez cette fonction comme une indication de la portée – lorsque l'émetteur et le récepteur sont à la portée, les trois icônes de barre s'afficheront sur le panneau de commande.
3. Lorsque l'émetteur et le récepteur ne se trouvent pas à la porte, les trois icônes ne s'afficheront pas.

Indicateur LED de l'intervallomètre et du récepteur

L'indicateur LED de l'intervallomètre:

1. S'allumera en vert pendant la mise au point.
2. S'allumera en rouge pendant la prise de vue.

L'indicateur LED du récepteur:

1. Clignotera en vert lorsque le récepteur est mis en marche.
2. S'allumera en fort vert lorsque le signal de mise au point est réceptionné de l'émetteur.
3. S'allumera en rouge pendant la prise de vue.

Connexion de l'intervallomètre ou du récepteur à l'appareil

1. Éteignez l'intervallomètre et l'appareil photo.

2. Attachez le câble accessoire compatible à l'intervallomètre ou au récepteur.
3. Attachez l'autre extrémité du câble au port à télécommande de l'appareil.
4. Allumez l'intervallomètre et l'appareil.

Déconnexion de l'intervallomètre ou du récepteur de l'appareil

1. Éteignez l'intervallomètre, le récepteur et l'appareil photo.
2. Déconnectez le câble accessoire de port de l'appareil.
3. Déconnectez le câble accessoire de l'intervallomètre ou du récepteur.

Utilisation de l'intervallomètre

Le Phottix Aion fonctionne en deux modes: déclencheur et retardateur.

Réglage des modes de l'intervalloètre

Appuyez sur le bouton de son/mode pour faire votre sélection. Au cours de sélection d'un mode le petit indicateur s'affichera sur le panneau de commande. Voici les modes:

S: Shutter Release (Déclencheur). Enfoncez à moitié le déclencheur et vérifiez la mise au point, puis enfoncez-le complètement pour ouvrir l'obturateur. L'indicateur LED sur l'intervalloètre et le récepteur s'allumera en vert lorsque la mise au point.

C: Continuous (Continu). Enfoncez à moitié le déclencheur et vérifiez la mise au point, puis enfoncez-le complètement pour ouvrir l'obturateur: l'appareil prendra les cinq photos. Au cours d'enregistrement des photos, l'indicateur LED sur l'intervalloètre et le récepteur s'allumera en rouge. Vous pouvez maintenir le déclencheur pour prendre plus de cinq photos. Les photos seront regroupées par 5.

B: Bulb. Enfoncez à moitié le déclencheur et vérifiez la mise au point, puis enfoncez-le complètement pour ouvrir l'obturateur et le verrouiller. Le panneau de commande LCD commencera à compter le temps

d'exposition. L'indicateur LED sur l'intervalloètre et le récepteur s'allumera en rouge. Pour arrêter l'exposition et fermer l'obturateur enfoncez complètement le déclencheur.

2S: Enfoncez à moitié le déclencheur et vérifiez la mise au point, puis enfoncez-le complètement pour prendre la photo avec un retard de 2 secondes. L'indicateur LED sur l'intervalloètre s'allumera en vert lorsque le retardement est en cours, et il s'allumera en rouge lorsque la photo est enregistrée.

Intervalloètre: donne l'accès à la photographie programmée.

Photographie programmée

Utilisation de la photographie programmée

1. Pour avoir l'accès à la photographie programmée appuyez sur le bouton de son/mode jusqu'à ce que l'icône de l'intervalloètre (Timer) est choisi sur le panneau de commande.
2. Après avoir choisi l'intervalloètre (Timer) vous avez l'accès aux fonctions suivantes:

DELAY (Temporisation): Délai d'ouverture de l'obturateur.

LONG: Durée – Temps d'exposition programmable pour les appareils B Bulb Mode. L'obturateur restera ouvert pendant le temps programmé.

INTV: Intervalle – L'intervallomètre prendra la photo à intervalles programmés.

N: Nombre de vues – Le nombre de vues pris pendant une programmation sélectionnée. (-- illimitée, nombre de vues maximum 199.)

BKLN: Bracketing d'exposition. Utile pour les prises de vues HDR en lumière faible.

Réglage de l'intervallomètre

1. À l'aide du bouton flèche gauche ou droite sélectionnez le mode DELAY, LONG, INTVL, N,

BKLN. La sélection active est indiquée par le curseur sur le panneau de commande.

2. Appuyez sur le bouton de Set (réglage) pour programmer le temps.
3. Appuyez sur le bouton flèche le haut ou le bas pour faire la modification du temps.
4. Appuyez sur le bouton flèche la gauche ou la droite pour faire la sélection d'heure, de minute, de seconde, de dixième de seconde. Le bouton flèche la gauche ou la droite permet de passer d'un réglage à un autre.

Les fonctions **DELAY**, **LONG**, **INTVL** et **N** peuvent être combinées ensemble. Il est possible de combiner une programmation pour une ou l'ensemble de ces fonctions.

Mise en marche/arrêt de l'intervallomètre

1. Appuyez sur le bouton Play/Stop pour déclencher les programmations sélectionnées.
2. Appuyez sur le bouton Play/Stop pour arrêter les programmations sélectionnées.

Fonction BKLN

La fonction BKLN permet aux groupes de prises de vues d'être prises automatiquement et exponentiellement en changeant le temps d'exposition.

1. Choisissez le mode B Bulb dans l'appareil photo.
2. Sélectionnez le mode **BKLN** dans l'intervallomètre.
3. Appuyez sur le bouton Set (réglage) et le bouton flèche le haut pour activer le mode **BKLN**.
4. En mode **LONG** choisissez le temps d'exposition souhaité.
5. En mode **N** déterminez le nombre d'expositions. Le nombre d'exposition est disponible de 1 à 7.
6. Appuyez le bouton Play/Stop pour mettre la programmation en marche.

L'intervallomètre Phottix Aion doublera le temps d'exposition réglé en mode **LONG** (d'un diaphragme) pour chaque nombre de cadres réglé en mode **N**.

Exemple:

LONG temps réglé à .5 seconde
N réglé à 5

Avec le réglage **BKLN** réglé à .5 seconde vous aurez le schéma suivant:

Photographie 1: .5 seconde
 Photographie 2: 1 secondes
 Photographie 3: 2 secondes
 Photographie 4: 4 secondes
 Photographie 5: 8 secondes

Pendant l'utilisation de ces fonctions dans la photographie HDR une calculation sera indispensable. Si l'exposition correcte est de 2 secondes et le groupe de 5 photos est enregistrée avec une exposition la plus rapide, l'exposition la plus courte devrait avoir .5 seconde. Les photos seront enregistrées selon le premier temps d'exposition et seront compté en avant. Contrairement à l'auto-bracketing de l'appareil, le Phottix Aion déclenchera les photos progressivement et avec une exposition plus longue.

résultats optimaux, positionnez l'appareil verticalement. Si le Phottix Aion ne déclenche pas repositionnez-le.

Précautions:

- C'est un système électronique. Ne manipulez pas le produit avec les mains mouillées, ne l'immergez pas et ne l'exposez pas à l'eau, à la pluie ou à la poussière.
- Ne laissez pas votre appareil tomber.
- Ne pas utiliser les moyens chimiques pour un nettoyage du produit. Pour nettoyer le système utiliser un chiffon.
- Interférence: Le système Phottix Aion utilise la fréquence 2.4 GHz pour transmettre et recevoir les signaux radio. Pour obtenir des résultats optimaux garder hors de portée des champs magnétiques puissants : des charges statiques ou des champs électromagnétiques. Des grands immeubles, murs, arbres, camions peuvent perturber le signal radio. Pour obtenir des

Spécification technique

Portée:	60 mètres
Batteries:	AAA
Température de traitement:	-10—60°C
Temps de veille:	48 heures

Intervallomètre

Puissance de transmission:	≤-10dBm
Voltage:	3.0 V
Dimensions:	130.4 X 46.2 X 22 mm
Poids: 56.6g	

Récepteur

Sensibilité du récepteur:	-90 dBm
Voltage:	3.0V
Dimensions:	85 X 37.4 X 30.9 mm
Poids:	37.5g

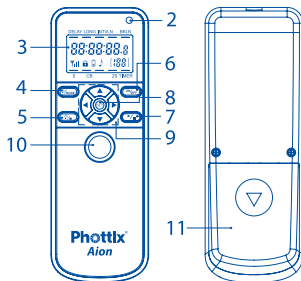
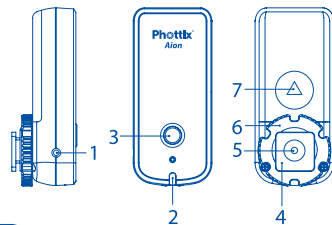
Phottix Aion temporizador sin cable

Manual de instrucciones

Partes

Cuerpo

1. Puerto para cable
2. Indicador LED
3. Panel de control
4. Botón de la señal acústica/modo
5. Botón de la luz/bloqueo
6. Botón encendido/apagado
7. Botón Play/Stop
8. Botón de Set(Ajustar)
9. Botón de flechas
10. Disparador
11. Tapa del compartimento de la batería



Receptor

1. Puerto para cable
2. Indicador LED
3. Botón encendido/apagado
4. Zapata sin contacto
5. Montura de trípode 3/16
6. Anillo de bloqueo
7. Tapa del compartimento de la batería

El Phottix Aion presenta las funciones de temporizador y disparador sin cable o con cable.

Consejo: Apague el equipo – temporizador Phottix Aion, receptores, cámaras – antes la conexión o la desconexión.

Introducción de las baterías

1. Mueva la tapa del compartimento de las baterías de la parte trasera del temporizador y del receptor.
2. Retire la tapa.
3. Introduzca las baterías AAA.
4. Vuelva a colocar la tapa del compartimento y cierre.

Botón encendido/apagado

1. Para encender el temporizador y el receptor – pulse el botón encendido/apagado.
2. Para apagar el temporizador y el receptor – pulse el botón encendido/apagado.
3. Mientras el sistema Phottix Aion está encendido, se oirá un pitido y aparecerán unas imágenes en el panel de control.
4. El indicador LED del receptor parpadeará en verde y después en rojo mientras el sistema Phottix Aion está encendido. El indicador LED continuará a parpadear en verde mientras el sistema está activo.

Botón de la señal acústica

1. El temporizador esta equipado con un indicador acústico mientras el sistema esta funcionando. Sonará un pitido mientras el sistema está activo, los ajustes están encendidos o apagados, el tomar una fotografía.

2. Mientras la señal acústica esta activa, aparezca el icono de la nota en el panel de control.
3. Para desactivar la señal acústica pulse y mantenga el botón de la señal acústica/modo hasta que desaparezca el icono de la nota.
2. Pulse el botón de la luz/bloqueo hasta que aparezca el icono de bloqueo en el panel de control. Todos los controles están bloqueados.
3. Para liberar el bloqueo, pulse el botón de la luz /bloqueo hasta que desaparezca el icono de bloqueo.

Botón de la luz

1. Puede activar la iluminación del panel de control.
2. Pulse el botón de la luz/bloqueo. La luz permanecerá encendida durante 10 segundos antes de apagar automáticamente.

Botón de bloqueo

1. El botón de bloqueo está previsto para bloquear todos los controles. Puede ser útil mientras el trabajo en exposiciones prolongadas.

Indicador LED del temporizador y del receptor

El indicador LED del temporizador:

1. Aparecerá en color verde durante enfocar.
2. Aparecerá en color verde intenso mientras tomar la fotografía.

El indicador LED del receptor:

1. Parpadeará en color verde mientras el receptor está activo.
2. Aparecerá en color verde intenso mientras la señal de enfocar está recibido de transmisor.
3. Aparecerá en color rojo mientras tomar la fotografía.

Conexión del temporizador o del receptor a la cámara.

1. Apague el temporizador y la cámara.
2. Introduzca el cable accesorio compatible en el temporizador o en el receptor.
3. Introduzca el otro extremo del cable al puerto para control remoto en la cámara.
4. Encienda el temporizador y la cámara.

Desconexión del temporizador o del receptor de la cámara.

1. Apague el temporizador, el receptor y la cámara.
2. Desconecte el cable accesorio del puerto de la cámara.

3. Desconecte el cable accesorio del temporizador o del receptor.

Uso del temporizador

El Phottix Aion presenta las funciones de: disparador y temporizador.

Ajustar los modos del temporizador

Pulse el botón de la señal acústica/modo para seleccionar el modo. Un pequeño indicador aparecerá en el panel de control mientras la selección de modo. Los modos:

S: Shutter Release (Disparador). Pulse el disparador hasta la mitad para comprobar el foco y púlselo por completo para abrir el obturador. El indicador LED en el temporizador y receptor se pondrá verde mientras el enfoque.

C: Continuous (Continuo). Pulse el disparador hasta la mitad para comprobar el foco y púlselo por completo para abrir el obturador: la cámara tomara las cinco fotografías. Mientras la grabación de las fotografías, el indicador LED en el temporizador

y receptor se pondrá rojo. Puede mantener el disparador para tomar mas de cinco fotografías. Las fotografías serán agrupadas por 5.

B: Bulb. Pulse el disparador hasta la mitad para comprobar el foco y púselo por completo para abrir el obturador y bloquear. El panel de control empezará a contar el tiempo de exposición. El indicador LED en el temporizador y receptor se pondrá en rojo. Para dejar la exposición y abrir el obturador pulse el disparador por completo.

2S: Pulse el disparador hasta la mitad para comprobar el foco y púselo por completo para abrir el obturador y tomar la fotografía con el retardo en 2 segundos. El indicador LED en el temporizador se pondrá verde mientras el retardo esta funcionando, y se pondrá rojo mientras la fotografía se toma.

Temporizador: permite trabajar en modo de fotografía temporizada.

Fotografía temporizada

Uso de la fotografía temporizada

1. Para tener acceso a la fotografía temporizada pulse el botón de la señal acústica/modo hasta que aparezca el icono del temporizador (Timer) en el panel de control.
2. Después haber seleccionado el temporizador (Timer) tiene acceso a la siguientes funciones.

DELAY (Retardo): Retardo después de que se pulse el disparador.

LONG: Prolongado – Tiempo de exposición para las cámaras B Bulb Modo. El obturador seguirá abierto durante el tiempo determinado.

INTV: Intervalo – El temporizador tomará las fotografías a intervalos programados.

N: Número de disparos – El numero de disparos tomado mientras una programación seleccionada. (- - ilimitado, numero de fotografías limitado a 199)

BKLN: Bracketing de la exposición. Valor útil para las fotografías tomadas en débiles condiciones de la luz.

Ajustes del temporizador

1. Utilice el botón de flechas para ajustar el temporizador. Pulse hacia la izquierda o hacia la derecha para seleccionar el modo **DELAY, LONG, INTVL, N, BKLN**. La selección actual queda indicada por el cursor en el panel de control.
2. Pulse en botón de Set (ajustar) para configurar el tiempo.
3. Utilice el botón de flechas para ajustar el tiempo. Pulse hacia arriba o hacia abajo para cambiar el tiempo.
4. Utilice el botón de flechas para ajustar la hora, minuta, segundo y décima de segundo. Pulse hacia la izquierda o hacia la derecha permite modificar los ajustes.

Las funciones **DELAY, LONG, INTVL** y **N** pueden combinarse una con otra o todas en la misma configuración.

Encender/Apagar el temporizador

1. Pulse el botón Play / Stop para disparar las configuraciones seleccionadas.
2. Pulse el botón Play/Stop para apagar las configuraciones seleccionadas.

Función BKLN

La función **BKLN** permite tomar los grupos de fotografías de la manera automática y exponencial cambiando el tiempo de exposición.

1. Seleccione el modo B Bulb en la cámara.
2. Seleccione el modo **BKLN** en el temporizador.
3. Pulse el botón Set (ajustar) y el botón flecha hacia arriba para activar el modo **BKLN**.
4. En el modo **LONG** seleccione el tiempo de exposición deseado.

5. En el modo **N** seleccione el número de exposiciones. El número de exposiciones es disponible desde 1 hasta 7.
6. Pulse el botón Play/Stop para poner en marcha la configuración.

El temporizador Phottix Aion doble el tiempo de exposición seleccionado en modo **LONG** (de un diafragma) para cada número de fotograma ajustado en modo **N**.

Ejemplo:

LONG tiempo fijado a .5 segundo
N fijado a 5

Con el ajuste **BKLN** fijado a .5 segundo recibirá el siguiente esquema:

Fotografía 1: .5 segundo
 Fotografía 2: 1 segundo
 Fotografía 3: 2 segundo
 Fotografía 4: 4 segundo
 Fotografía 5: 8 segundo

Mientras el uso de estas funciones en la fotografía HDR un cálculo será indispensable. Si la exposición correcta está de 2 segundos y el grupo de 5 fotografías está tomado con la exposición más rápida, la exposición más corta tendrá .5 segundo. Las fotografías serán tomadas según el primer tiempo de exposición y serán contadas adelante. En contraste al auto-bracketing de la cámara el Phottix Aion disparará las fotografías de manera progresiva y con la exposición más larga.

Precauciones de uso:

- Es un sistema electrónico. Manténgalo en un lugar seco: este producto no es resistente al agua y podría estropearse si se sumerge en el agua o se expone a altos niveles de humedad o polvo.
- Evite los golpes: el producto podría no funcionar correctamente si se somete a golpes o vibraciones fuertes.
- No usar detergentes químicos para limpiar la unidad. Usar una bayeta.

- Interferencias : Para transmitir y recibir la señal radio el sistema Phottix Aion usa la frecuencia 2.4 GHz. Manténgase lejos de campos magnéticos potentes: las cargas estáticas fuertes y los campos electromagnéticos que producen los equipos, como los transmisores de radio, podrían interferir con el dispositivo. Los edificios, arboles grandes, paredes y camiones pueden interferir la señal radio. Si el temporizador Phottix Aion no se dispara cambie la posición.

Especificaciones técnicas:

Distancia:	60metros
Pilas:	AAA
Temperatura de guardar:	-10—60°C
Tiempo de espera:	48 horas

Temporizador:

Poder de transmisión:	≤-10dBm
Voltaje:	3.0V
Dimensiones:	130.4 X 46.2 X 22 mm
Peso:	56.6 g

Receptor

Sensibilidad del receptor:	-90 dBm
Voltaje:	3.0V
Dimensiones:	85 X 37.4 X 30.9 mm
Peso:	37.5g

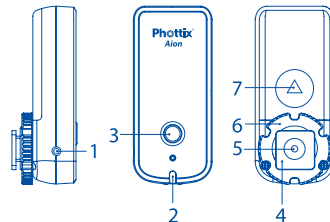
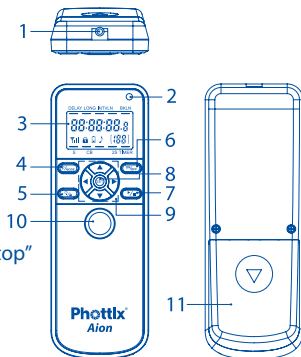
Instrukcja obsługi interwałometra bezprowodowego

Phottix Aion

Elementy

Interwałometr

1. Wejście przewodu
2. Kontrolka sygnalizacyjna LED
3. Wyświetlacz LCD
4. Przycisk dźwięku/trybu
5. Przycisk podświetlenia/blokady
6. Przycisk zasilania
7. Przycisk uruchom/zatrzymaj „Play / Stop”
8. Przycisk zatwierdzenia opcji „Set”
9. Przyciski wyboru
10. Przycisk spustu migawki
11. Przykrywka baterii



Odbiornik

1. Wejście przewodu
2. Kontrolka sygnalizacyjna LED
3. Przycisk zasilania
4. Zimna stopka
5. Gwint mocowania 3/16
6. Pierścień zaciskowy
7. Przykrywa komory baterii

Bezprzewodowy interwałometr Phottix Aion posiada funkcję wyzwalania zarówno przewodowego jak i zdalnego.

Wskazówka: Wyłącz wszelkie urządzenia – aparaty, nadajnik i odbiornik – podczas podłączania i rozłączania interwałometra.

Instalacja baterii w nadajniku i odbiorniku

1. Naciśnij przykrywą komory baterii i przesunij na zewnątrz urządzenia.
2. Zdejmij przykrywę.
3. Umieść baterie typu AAA.
4. Włóż przykrywą komory baterii i wsuń aż do zatrzaśnięcia.

Włączanie i wyłączanie nadajnika i odbiornika

1. Włączanie nadajnika i odbiornika odbywa się przez przyciśnięcie przycisku zasilania.
2. Wyłączanie nadajnika i odbiornika odbywa się przez ponowne przyciśnięcie przycisku zasilania.
3. Urządzenie wyda krótki dźwięk i wyświetlacz zostanie włączony po uruchomieniu urządzenia.
4. Kontrolka sygnalizacyjna zabłyśnie na zielono, a następnie na czerwono po włączeniu urządzenia. Kontrolka będzie migłała na zielono podczas pracy urządzenia.

Włączanie i wyłączanie sygnalizacji dźwiękowej

1. Domyślnie sygnalizacja dźwiękowa jest włączona. Słyszalna jest ona podczas pracy włączania, uruchamiania i zatrzymywania programów lub podczas wykonywania zdjęcia.

2. Widoczny symbol muzyczny na wyświetlaczu oznacza włączoną sygnalizację dźwiękową.
3. W celu wyłączenia sygnalizacji dźwiękowej wciśnij i przytrzymaj przycisk dźwięku/trybu aż symbol przestanie być widoczny na wyświetlaczu.
3. W celu wyłączenia blokady wciśnij i przytrzymaj przycisk podświetlenia/blokady do momentu zniknięcia ikony blokady.

Funkcja podświetlenia

1. Korzystaj z funkcji podświetlenia kiedy obraz wyświetlaczu nie będą już widoczne.
2. Wciśnij przycisk podświetlenia/blokady. Podświetlenie zostanie włączone na ok. 10 sekund, a następnie automatycznie się wyłączy.

Funkcja blokady

1. Przycisk blokady blokuje wszelkie przyciski na urządzeniu. Może to być pomocne podczas długich czasów naświetlania.
2. Wciśnij i przytrzymaj przycisk podświetlenia/blokady. Ikona blokady wyświetli się na wyświetlaczu. Żaden z przycisków nie będzie działał do momentu wyłączenia blokady.

Wskaźnik siły sygnału

1. Wskaźnik siły sygnału na wyświetlaczu przedstawia siłę połączenia nadajnika z odbiornikiem kiedy urządzenie wykorzystywane jest w trybie zdalnym.
2. Proszę używać tego jako wskaźnika zasięgu pracy kiedy trzy kreski widoczne będą na wyświetlaczu.
3. Kiedy urządzenia nie będą w zasięgu trzy kreski nie będą widoczne.

Kontrolki sygnalizacyjne LED na nadajniku i odbiorniku

Działanie kontrolki sygnalizacyjnej LED na nadajniku:

1. Zmienia kolor na zielony podczas ustawiania ostrości.
2. Zmienia kolor na czerwony podczas wyzwalania migawki.

Działanie kontrolki LED na odbiorniku:

1. Migą na zielono podczas pracy urządzenia.
2. Świeci na zielono po ustawieniu ostrości.
3. Zmienia kolor na czerwono podczas wyzwalania migawki.

Podłączanie nadajnika/odbiornika do aparatu

1. Wyłącz interwałometr i aparat.
2. Podłącz właściwy przewód do nadajnika lub odbiornika.
3. Podłącz przewód do właściwego wejścia na pilota w aparacie.
4. Włącz interwałometr i aparat.

Wyłączanie nadajnika/odbiornika

1. Wyłącz interwałometr i aparat.
2. Odłącz przewód od wejścia na pilota w aparacie.
3. Odłącz przewód od nadajnika lub odbiornika.

Używanie interwałometru

Bezprzewodowy interwałometr Phottix Aion posiada dwa tryby: wyzwalacz migawki i tryb interwałometru.

Zmiana trybów

Wciśnij przycisk dźwięku/trybu aby przełączać tryby. Mała linia-podkreślenie będzie widoczna na wyświetlaczu. Dostępne tryby to:

S: Wyzwalanie migawki. Wciśnięty do połowy przycisk wyzwalania migawki będzie ustawiał ostrość, wciśnięty do końca wyzwoli migawkę. Kontrolki sygnalizacyjne zaświecą na zielono kiedy ostrość zostanie ustawiona.

C: Tryb ciągły. Wciśnięty do połowy przycisk wyzwalania migawki ustawi ostrość, wciśnięty do końca wyzwoi migawkę i wykona 5 zdjęć. Kontrolka sygnalizacyjna na nadajniku i odbiorniku będą świeciły na czerwono podczas wykonywania zdjęć. Ciągłe przyciśnięcie przycisku wyzwalania migawki będzie skutkowało większą ilością wykonanych zdjęć – w grupach po 5 zdjęć.

B: Tryb długiej ekspozycji. Wciśnięty do połowy przycisk wyzwalania migawki ustawi ostrość, wciśnięty do końca otworzy i zablokuje migawkę. Na wyświetlaczu zacznie być odliczany czas ekspozycji. Kontrolka sygnalizacyjna LED będzie świeciła na czerwono. W celu zamknięcia migawki wciśnij do końca przycisk wyzwalania migawki.

2S: 2 sekundowe opóźnienie. Wciśnięty do połowy przycisk wyzwalania migawki ustawi ostrość, wciśnięty do końca wyzwoi migawkę po 2 sekundach. Kontrolka sygnalizacyjna będzie migała na zielono w trakcie 2 sekundowego opóźnienia, a następnie na czerwono podczas wykonywania zdjęcia.

Timer: Włącza funkcję interwałometru.

Funkcja interwałometru

Używanie interwałometru

1. W celu włączenia funkcji interwałometru wciśnij przycisk dźwięku/trybu do momentu wybrania trybu Timer na wyświetlaczu.
2. Kiedy tryb interwałometru jest aktywny dostępne są poniższe funkcje:

DELAY: Opóźniona ekspozycja – Wyzwolenie migawki z opóźnieniem.

LONG: Długa ekspozycja – Programowalny czas ekspozycji dla aparatów w trybie B. Migawka zostanie otwarta na zaprogramowany czas.

INTVL: Interwały – Interwałometr będzie wykonywał zdjęcia w ustawionych odstępach czasu.

N: Liczba zdjęć – Liczba zdjęć zostanie wykonana podczas tego trybu (- - nieskończoność, możliwość ustawienia do 199 zdjęć).

BKLN: Bracketing. Wykorzystywane przy niskiej ilości oświetlenia, wielo-ekspozycyjnej fotografii HDR.

Ustawianie interwałometru

1. Wciśnij lewy lub prawy przycisk wyboru aby wybrać tryb **DELAY**, **LONG**, **INTVL**, **N**, **BKLN**. Małe podkreślenie będzie wskazywało aktywny tryb.
2. Wciśnij przycisk Set aby ustawić czas.
3. Przycisk wyboru góra/dół zmieni czas.
4. Przycisk wyboru lewo/prawo będzie przełączalo pomiędzy godzinami, minutami i sekundami. Przyciski wyboru lewo/prawo będą przełączały również pomiędzy kolejnymi funkcjami interwałometru.

* Tryby **DELAY**, **LONG**, **INTVL** i **N** mogą być łączone.

Uruchamianie i zatrzymywanie interwałometru.

1. Wciśnięcie przycisku „Play / Stop” uruchomi zaprogramowaną funkcję.
2. Ponowne wciśnięcie przycisku „Play / Stop” zatrzyma uruchomiony program.

Funkcja bracketingu

Funkcja bracketingu umożliwi wykonanie grupy zdjęć ze zmiennymi czasami ekspozycji.

1. Ustaw tryb B w aparacie.
2. Ustaw tryb **BKLN** na interwałometrze.
3. Wciśnij przycisk Set i górnego przycisku wyboru aby włączyć tryb **BKLN**.
4. Ustaw czas długiej ekspozycji w trybie **LONG**.
5. Ustaw ilość ekspozycji w trybie **N**. Ilość ekspozycji może zostać wybrana pomiędzy 1 a 7.
6. Wciśnięcie przycisku Play / Stop Button uruchomi program.

Phottix Aion podwoi czas ekspozycji (jedna przysłona) ustawiony w trybie LONG dla każdej ilości klatek ustawionych w trybie **N**.

Przykład:

LONG czas ustawiony na .5 sekundę.

N ustawione na 5

Przy trybie **BKLN** ustawionym na .5 sekundę otrzymamy następujący wynik.

Zdjęcie 1: .5 sekunda

Zdjęcie 2: 1 sekundy

Zdjęcie 3: 2 sekundy

Zdjęcie 4: 4 sekund

Zdjęcie 5: 8 sekund

Podczas używania tych funkcji w fotografii HDR niezbędna będzie kalkulacja. Jeśli właściwy czas ekspozycji to 2 sekundy i liczba wykonywanych zdjęć to 5 to najkrótszy czas ekspozycji powinien wynosić .5 sekundę. Zdjęcia zostaną wykonane w oparciu o pierwszy czas ekspozycji i liczone naprzód. Inaczej niż ma to miejsce w auto bracketingu w aparatach Phottix Aion będzie wykonywał co raz to dłuższe ekspozycje.

Ostrzeżenia

- Ten produkt jest precyzyjnym urządzeniem elektrycznym. Nie wystawiaj urządzenia na działanie zanieczyszczeń lub kurzu.
- Nie upuszczać i nie łącać.
- Nie używać ostrych środków do czyszczenia urządzenia. Do tego celu używaj delikatnej ściereczki.
- Zakłócenia: Phottix Aion nadaje i odbiera na częstotliwości 2.4 GHz. Sprawność urządzenia może zależeć od napięcia elektrycznego, pola elektromagnetycznego sygnałów radiowych, bezprzewodowych, telefonów komórkowych i innych urządzeń. Obiekty takie jak duże budynki, ściany, drzewa, ogrodzenia mogą również wpłynąć na pracę urządzenia. Jeśli Phottix Aion nie wyzwała, spróbuj zmienić jego położenie.

Specyfikacja

Zasięg:	60 metrów
Zasilania:	Baterie AAA
Temperatura przechowywania:	-10 C do 60 C
Czas działania w trybie oczekiwania:	48 godzin

Nadajnik

Moc nadajnika:	$\leq -10\text{dBm}$
Napięcie:	3.0 V
Wymiary:	130.4 X 46.2 X 22 mm
Waga:	56.5g

Odbiornik

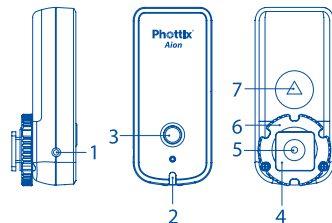
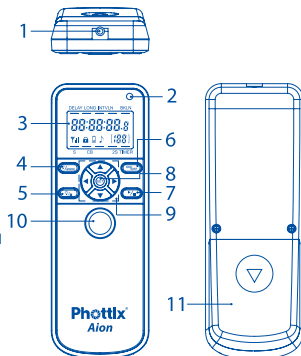
Moc odbiornika:	-90 dBm
Napięcie:	3.0 V
Wymiary:	85 X 37.4 X 30.9 mm
Waga:	37.5 g

Инструкция для беспроводного таймера Phottix Aion

Компоненты:

Таймер

1. Порт для кабеля
2. Лампочка статуса
3. ЖК-экран
4. Кнопка звука/режима
5. Кнопка подсветки/замка
6. Кнопка питания
7. Кнопка воспроизведения/стоп
8. Кнопка настройки (SET)
9. Кнопки регулирования
10. Кнопка спуска затвора
11. Батарейная крышка



Приёмник

1. Порт кабеля
2. Лампочка статуса
3. Кнопка питания
4. Крепление башмака
5. Проушина для крепления 3/16
6. Крепительное кольцо
7. Батарейная крышка

Беспроводной Таймер Phottix Aion представляет собой систему как проводного, так и беспроводного таймера, а также пульта дистанционного спуска затвора.

Рекомендация: Перед подключением и отключения данного устройства, выключите фотоаппарат, Phottix Aion таймер и приёмники.

Установка батарей

1. Нажмите на батарейную крышку, и плавно отодвиньте её.
2. Откройте крышку.
3. Вставьте AA батареи как указано.
4. Вставьте обратно крышку и плотно задвиньте её до щелчка.

Включение и выключение таймера

1. Для включения таймера и приёмника Phottix Aion, нажмите кнопку питания (Power).
2. Для выключения таймера и приёмника Phottix Aion, нажмите повторно кнопку питания.
3. При включении таймера, устройство произведёт звуковой сигнал и появится изображение на экране.
4. При включении приёмника, освещение экрана сменится с зелёного на красный, а позже снова на зелёный цвет.

Включени/выключение звука

1. По умолчанию звуки таймера включены. Вы услышите сигнал при включении устройства Phottix Aion, во время начала и окончания програм, либо во время фотографирования.
2. Если функция звука включена, на экране появится соответствующий графический символ звука.

- Для выключения звуковых сигналов, нажмите и удерживайте кнопку Звук/Режима пока не исчезнет звуковой символ.

Подсветка

- Подсветка используется для освещения жк-экрана.
- Нажмите и отпустите кнопку Подсветка/Замок. Жк-экран осветится на 10 секунд.

Кнопка Замок

- Кнопка замок блокирует все кнопки таймера. Данная функция может быть полезной при выполнении длительной сложной программы.
- Нажмите и удерживайте кнопку замка. На жк-экране появится графический символ замка. Все кнопки будут заблокированы.
- Для выключения блокировки нажмите и удерживайте кнопку замка пока на экране не исчезнет графический символ замка.

Лампочка статуса на Таймере и Приёмнике

Лампочка статуса таймера изменит свой цвет:

- на зелёный во время фокусировки.
- на красный в момент произведения снимка.

Лампочка статуса приёмника изменит свой цвет:

- на зелёный мигающий, когда приёмник находится во включённом состоянии.
- на зелёный постоянный, когда сигнал фокуса получен от Таймера.
- на красный в момент произведения фотографии.

Использование Таймера:

Беспроводной цифровой таймер Phottix Aion работает в двух режимах: режим спуска затвора и режим таймера.

Изменение режимов таймера

Для выбора режима нажмите кнопку Звук/Режим. Небольшая линия индикатор появится на экране при очередном выборе режима:

S: спуск затвора. Неполное нажатие кнопки спуска активизирует фокус, её полное нажатие приведёт к срабатыванию затвора. Экран таймера и приёмника будут зелёного цвета, когда фокусировка произведена.

C: серийный. Неполное нажатие кнопки спуска активизирует фокус, её полное нажатие приведёт к срабатыванию затвора пять раз. Лампочка статуса на таймере и приёмнике будет красного цвета во время фотографирования. Удержание кнопки спуска позволит производить

дальнейшие серийные снимки, по 5 в группе.

B: режим Bulb – длительной экспозиции. Неполное нажатие кнопки спуска активизирует фокус, её полное нажатие откроет створки затвора и заблокирует их. На экране таймер отобразится отсчёт времени экспозиции. Лампочки статуса на таймере и приёмнике будут красного цвета. Для остановки экспозиции нажмите полностью на кнопку спуска, что приведёт к закрытию створок затвора.

2S: 2-х секундная задержка. Неполное нажатие кнопки спуска активизирует фокус, её полное нажатие произведёт снимок после двухсекундной задержки. Лампочка статуса будет зелёного цвета во время 2-секундной задержки, и красного во время произведения снимка.

Таймер: делает доступными функции режима таймера.

Режим Таймера

Использование режима таймера

1. Для доступа к режиму таймера нажмите кнопку звук/режим и выберите режим Таймер.
2. Если выбран режим Таймера, у вас появляется доступ к следующим функциям:

DELAY: экспозиция с задержкой – автоспуск затвора.

LONG: длительная экспозиция – запрограммированная длительная экспозиция для режима фотоаппарат В (Bulb). Затвор будет оставаться открытым в течении заданного времени.

INTVL: интервал – таймер будет производить снимки с заданным ему интервалом.

N: количество – количество снимков которое произведёт таймер во время данной программы (-- неограниченное количество, 199 – максимальное запрограммированное количество).

BKLN: Брекетирующая длительная экспозиция. Полезно при многократном HDR фотографировании в малоосвещённых условиях.

Настройка таймера:

1. Нажмите кнопки регулирования (влево или вправо) для выбора режимов **DELAY, LONG, INTVL, N, BKLN**. Под выбранным режимом появится небольшая полоса-индикатор.
2. Нажмите на кнопку установок (SET) для установки времени.
3. Кнопки вверх/вниз позволят изменить время.
4. Кнопки влево/вправо позволят перемещаться между меню выбора часов, минут, секунд, и долей секунд. Также кнопки влево/вправо позволят перейти к следующей или предыдущей функции таймера.

* Функции **DELAY, LONG, INTVL** и **N** могут быть использованы вместе одновременно. Программа для использования одной, нескольких или всех этих функций может быть создана.

Старт/стоп таймера

1. Нажатие кнопки воспроизведения/стоп приведёт в действие функции таймера.
2. Повторное нажатие данной кнопки прервёт действие программы.

Функция BKLN

Функция **BKLN** (Bracketed Long Exposure) позволит произвести серию снимков автоматически экспоненциально изменяя время экспозиции.

1. Установите фотокамеру в режиме В (Bulb).
2. Выберите режим **BKLN** таймера.
3. Нажмите кнопку настроек (SET) и кнопку вверх для включения режима **BKLN**.
4. Установите время длительной экспозиции выбрав режим **LONG** таймера.

5. Установите количество снимков в режиме **N** таймера. Количество снимков может быть от 1 до 7.
6. Нажмите кнопку воспроизведения/стоп для начала программы.

Таймер Aion будет удваивать время экспозиции (с каждым шагом) выбранное для настройки **LONG** для каждого количества снимков выбранных для настройки **N**.

Пример:

Время LONG установлено на .5 секунду.

N установлено на 5.

В режиме **BKLN** установленным на .5 секунду вы получите следующее действие:

Снимок 1: .5 секунда

Снимок 2: 1 секунды

Снимок 3: 2 секунды

Снимок 4: 4 секунд

Снимок 5: 8 секунд

При использовании данной функции для фотографирования HDR необходимо провести небольшие математические вычисления. Если время экспозиции 2 секунды и количество выполненных снимков 5, тогда самый короткий временной промежуток экспозиции будет равен 0.5 секунды. Снимки будут выполнены исходя из первого времени экспозиции и будут считаться вперёд. Иначе будет происходить при автобрекетировании - в фотоаппаратах Phottix Aion будет производиться с каждым снимком более длительную экспозицию.

- Помехи: устройство Phottix Aion использует радио частоту 2.4ГГц для передачи и приёма сигнала. Помехи могут создаваться от электрического тока, магнитных полей и радио сигналов. Объекты окружающей среды, такие как высокие здания, стены, деревья, заборы или машины могут повлиять на работоспособность устройства. Если ваш приёмник Phottix Aion не срабатывает, переместите его на небольшое расстояние и попробуйте ещё раз.

Предупреждения:

- Не подвергайте данное устройство контакту с влажным или пыльным окружением.
- Не роняйте и давите его.
- Не используйте неблагоприятные химические препараты или растворители для чистки видоискателя. Используйте соответствующую мягкую тряпку и кисточку.

Технические характеристики:

Дальности действия: 60 метров
Батареи: AAA
Температура хранения: от -10°C до 60°C
Время нахождения в режиме ожидания: 48 часов

Таймер:

Сила сигнала передатчика: $\leq -10\text{dBm}$
Рабочее напряжение: 3.0В
Размер: 130.4 x 46.2 x 22 мм
Вес: 56,5 г

Приёмник:

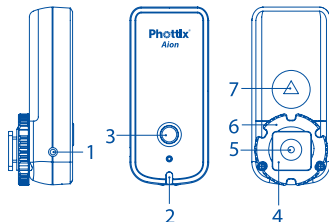
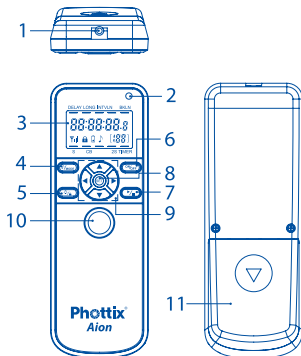
Чувствительность приёмника сигнала: -90 dBm
Рабочее напряжение: 3.0В
Размер: 85 x 37.4 x 30,9 мм
Вес: 37,5 г

Phottix Aion 无线定时器说明书

部件:

定时器:

1. 数据线接口
2. 功能 LED 指示灯
3. 液晶显示屏
4. 声音 / 模式按钮
5. 背光灯 / 锁键按钮
6. 开关按钮
7. 播放 / 停止按钮
8. 设置按钮
9. 调节按钮
10. 快门按钮
11. 电池盖



接收器

1. 数据线接口
2. 功能 LED 指示灯
3. 开关按钮
4. 冷靴
5. 3/16 旋转螺口
6. 锁环
7. 电池盖

Phottix Aion 无线定时器和快门线可以用作一个有线 / 无线定时器和遥控快门释放系统。

注意：安装和拆卸定时器或接收器，必须关闭所有装置：相机，Phottix Aion 定时器或接收器。

在定时器和接收器上安装电池

1. 先按住定时器或接收器上的电池盖，再朝外推电池盖就会滑开。
2. 取下电池盖。
3. 按图所示插入 AAA 电池。
4. 放回电池盖，并往后推至锁紧的位置。

打开或关闭定时器和接收器

1. 打开 Phottix Aion 定时器和接收器装置—按下开关按钮。

2. 关闭 Phottix Aion 定时器和接收器装置—按下开关按钮。
3. 打开装置电源开关后，LCD 液晶显示屏上面会出现图案。
4. 打开装置电源开关后，接收器上的 LED 将会闪烁绿灯，然后闪烁红灯。当装置一直被打开时，LED 会不断闪烁绿灯。

关掉 / 打开声音

1. 默认情况下声音是开机运行的。当第一次开机和开始或终止程序时，以及拍照时，你都将听到从 Phottix Aion 传出来的“滴”的声音。
2. 声音功能开启时，在液晶显示屏上可以看到一个音乐符号。
3. 关闭声音只需长按声音 / 模式按钮，直到声音图标消失。

使用背光灯

1. 用背光灯照亮 LCD 显示屏。
2. 按下并释放背光灯 / 锁键按钮。背光灯在自动关闭前会照亮 LCD 显示屏大约 10 秒钟。

锁键按钮的使用

1. 锁键按钮可使定时器上的所有按键功能处于无效状态。这对正在进行的长时间多次曝光的项目是非常有帮助的。
2. 按下背光灯 / 锁键按钮不放，LCD 显示屏上会出现一个锁住的标识。装置被锁定后，所有的按键功能将不能使用。
3. 解锁：再次按住背光灯 / 锁键按钮直到锁键标志消失。

无线信号强度指示灯

1. LCD 上的无线信号强弱指示灯用来显示定时器与接收器之间的信号强弱。
2. 用来指示范围 ---- 当发送器与接收器在使用范围内时，LCD 显示屏上将出现三条竖线型符号。

3. 当发送器与接收器不在使用范围内时，LCD 显示屏上的三条竖线型符号就会消失。

定时器与接收器上的 LED 功能

定时器上的 LED 功能：

1. 对焦时，LED 变成绿色。
2. 拍照时，LED 转为红色。

接收器上的 LED 功能：

1. 接收器处于打开的状态时：LED 闪烁绿色。
2. 当从定时器接收到对焦信号时，LED 灯不再闪烁，转为绿色。
3. 拍照时，LED 转为红色。

将定时器或接收器连接到相机

1. 关闭定时器与相机。
2. 将一根可兼容的 Phottix 配件连接线接到定时器或接收器。
3. 将连接线的另一端接到相机的遥控端口。
4. 打开定时器与相机。

将定时器或者接收器与相机分离

1. 关闭定时器或者接收器与相机。
2. 将 Phottix 配件连接线从相机的遥控端口移除。
3. 将 Phottix 配件连接线从定时器或接收器上移除。

定时器的使用

Phottix Aion 无线定时器有两种模式：快门释放模式与定时模式。

定时器模式的更改：

按着声音 / 模式按钮，循环显示模式。在执行选择时，LCD 显示屏上会出现一个小的指示线，模式分别为：

S: 快门释放模式

半按快门按钮则为对焦；全按快门按钮则是释放快门。接收器和定时器上的 LED 指示灯在成功对焦后会闪绿光。

C: 连拍模式 半按快门则为对焦，全按快门将会打开快门连续拍摄五张照片。拍照时，定时器和接收器上的 LED 指示灯会亮红灯。按住快门按钮不放就能拍摄更多的照片，一组 5 张（具体张数视相机而定）。

B: Bulb 长时间曝光模式 半按快门则为对焦，全按快门就能打开快门并且锁定它。定时器上的液晶显示屏就会开始对曝光计时。定时器和接收器上的 LED 指示灯也会亮红灯，要结束曝光，只需全按快门按钮，快门关闭。

2S: 延时两秒模式 半按快门则为对焦，全按快门按钮就会在两秒钟后拍照。定时器上的 LED 指示灯在延时的两秒钟内会闪烁绿灯，当拍照时就会变成红灯。

定时：实现定时模式功能

定时器模式

使用定时器模式

1. 要获得定时器模式，需按“声音 / 模式按钮”直到在 LCD 显示屏选中 Timer 的功能栏。
2. 选择了“Timer”模式，你就能实现以下定时器功能：

DELAY: 延时曝光模式——在拍照前自定延时

LONG: 长时期模式——针对拥有 B Bulb 模式的相机设定的可编程长时间曝光。在预设的时间内相机快门一直开启。

INTVL: 间隔曝光模式——定时器会按照定时器内已经设置好的间隔时间进行拍照。

N: 曝光张数模式——定时器会按照当前程序设置好的曝光张数来拍摄(1-199 张内无限制拍摄)。

BKLN: 等长曝光模式——适用于低光多重曝光 HDR 图片。

定时器的设置

1. 按左右调节键来选择延时曝光模式，长时间曝光模式，间隔曝光模式，数量曝光模式，等长曝光模式。当您在选择时，LCD 显示屏上会出现一个小的指示线。

2. 按设置键来编辑时间。
3. 上下调节键可用来更改时间。
4. 左右调节键可用来在小时，分钟，秒数以及不足秒数之间进行切换。左右调节键也可以用来前一种或后一种定时器功能的切换。

* 延时曝光模式，长时间曝光模式，间隔曝光模式，数量模式可一起使用。可编制一个程序，既可以使用其中一个功能也可以使用所有这些功能。

定时器的启动与停止

1. 按播放 / 停止按钮启动指定的定时器功能。
2. 按播放 / 停止按钮停止正在运行的程序。

BKLN 功能

等长时间曝光功能允许多组照片在曝光次数变更时自动的呈指数拍摄。

1. 将相机设置为 **B** bulb 模式。
2. 在定时器模式中选定 **BKLN**。
3. 按设置按钮与向上的箭头选择按钮开启 **BKLN**。

4. 在 (**L**) 长时间曝光模式下设置长时间曝光。
5. 在 (**N**) 数量模式下设置曝光次数。 曝光次数可以设置为 1 到 7。
6. 按播放 / 停止按钮开始程序。

例如：

L 模式设置为 .5 秒

N 模式设置为 5 秒

将 **BKLN** 设置为 .5，连同上面的设置一起你将获得如下：

- 图片 1： .5 秒
- 图片 2： 1 秒
- 图片 3： 2 秒
- 图片 4： 4 秒
- 图片 5： 8 秒

当此功能用于 HDR 图片时， 需要一点点的数学知识。 如果合适的曝光是 2 秒且一组有 5 张图片的组图正在记录显示最快的曝光， 那么 .5 秒就需要输入到 Aion 定时器。

图片的记录基于第一次曝光时间的输入以及后续的曝光时间记录。 与相机上的曝光补偿不一样的是， Aion 不会拍摄更快速度照图片。

警告

- 本产品属精密电子仪器， 请注意防潮防尘。
- 不要摔落或碰撞。
- 不要用化学或有机溶剂清洁机身， 请用柔软干净的布或镜头纸对其外表面进行擦拭。
- 干扰： Phottix Aion 发送与接收无线电信号的频率是 2.4 GHz。 其性能会受到电流， 磁场， 无线电信号， 无线路由器， 移动电话及其它电子设备的影响。 周边环境物品， 如： 大型公共建筑、 树木、 围栏或墙壁或汽车也会影响其性能。 如果你的 Phottix Aion 不能触发， 请稍微移动它的位置。

技术规格:

有效范围:	60 米
电池:	AAA
储存温度:	-10 °C – 60°C
待机时间:	48 小时

定时器

发送功率:	≤ -10dBm
工作电压:	3.0 V
尺寸大小:	130.4 X 46.2 X 22 mm
重量:	56.5g

接收器

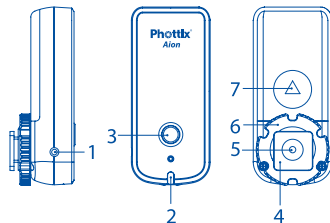
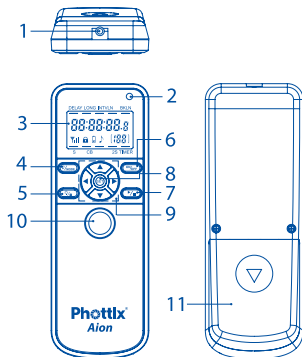
接收灵敏度:	-90 dBm
工作电压:	3.0 V
尺寸大小:	85 X 37.4 X 30.9 mm
重量:	37.5 g

Phottix Aion 無線定時器說明書

部件：

定時器：

1. 數據綫接口
2. 功能 LED 指示燈
3. 液晶顯示屏
4. 聲音 / 模式按鈕
5. 背光燈 / 鎖鍵按鈕
6. 開關按鈕
7. 播放 / 停止按鈕
8. 設置按鈕
9. 調節按鈕
10. 快門按鈕
11. 電池蓋



接收器

1. 數據綫接口
2. 功能 LED 指示燈
3. 開關按鈕
4. 冷靴
5. 3/16 旋轉螺口
6. 鎖環
7. 電池蓋

Phottix Aion 無線定時器和快門綫可以用作一個有綫 / 無線定時器和遙控快門釋放系統。

注意：安裝和拆卸定時器或接收器，必須關閉所有裝置：相機，Phottix Aion 定時器或接收器。

在定時器和接收器上安裝電池

1. 先按住定時器或接收器上的電池蓋，再朝外推電池蓋就會滑開。
2. 取下電池蓋。
3. 按圖所示插入 AAA 電池。
4. 放回電池蓋，并往後推至鎖緊的位置。

打開或關閉定時器和接收器

1. 打開 Phottix Aion 定時器和接收器裝置—按下開關按鈕。
2. 關閉 Phottix Aion 定時器和接收器裝置—按下開關按鈕。
3. 打開裝置電源開關後，LCD 液晶顯示屏上面會出現圖案。
4. 打開裝置電源開關後，接收器上的 LED 將會閃爍綠燈，然後閃爍紅燈。當裝置一直被打開時，LED 會不斷閃爍綠燈。

關掉 / 打開聲音

1. 默認情況下聲音是開機運行的。當第一次開機和開始或終止程序時，以及拍照時，你都將會聽到從 Phottix Aion 傳出來的“滴”的聲音。
2. 聲音功能開啓時，在液晶顯示屏上可以看到一個音樂符號。
3. 關閉聲音祇需長按聲音 / 模式按鈕，直到聲音圖標消失。

使用背光燈

1. 用背光燈照亮 LCD 顯示屏。
2. 按下并釋放背光燈 / 鎖鍵按鈕。背光燈在自動關閉前會照亮 LCD 顯示屏大約 10 秒鐘。

鎖鍵按鈕的使用

1. 鎖鍵按鈕可使定時器上的所有按鍵功能處於無效狀態。這對正在進行的長時間多次曝光的項目是非常有幫助的。
2. 按下背光燈 / 鎖鍵按鈕不放，LCD 顯示屏上會出現一個鎖住的標識。裝置被鎖定後，所有的按鍵功能將不能使用。

3. 解鎖：再次按住背光燈 / 鎖鍵按鈕直到鎖鍵標志消失。

無線信號強度指示燈

1. LCD 上的無線信號強弱指示燈用來顯示定時器與接收器之間的信號強弱。
2. 用來指示範圍 ---- 當發送器與接收器在使用範圍內時，LCD 顯示屏上將出現三條豎綫型符號。
3. 當發送器與接收器不在使用範圍內時，LCD 顯示屏上的三條豎綫型符號就會消失。

定時器與接收器上的 LED 功能

定時器上的 LED 功能：

1. 對焦時，LED 變成綠色。
2. 拍照時，LED 轉為紅色。

接收器上的 LED 功能：

1. 接收器處於打開的狀態時：LED 閃爍綠色。
2. 當從定時器接收到對焦信號時，LED 燈不再閃爍，轉為綠色。
3. 拍照時，LED 轉為紅色。

將定時器或接收器連接到相機

1. 關閉定時器與相機。
2. 將一根可相容的 Phottix 配件連接綫接到定時器或接收器。
3. 將連接綫的另一端接到相機的遙控埠。
4. 打開定時器與相機。

將定時器或者接收器與相機分離

1. 關閉定時器或者接收器與相機。
2. 將 Phottix 配件連接綫從相機的遙控埠移除。
3. 將 Phottix 配件連接綫從定時器或接收器上移除。

定時器的使用

Phottix Aion 無線定時器有兩種模式：快門釋放模式與定時模式。

定時器模式的更改：

按着聲音 / 模式按鈕，循環顯示模式。在執行選擇時，LCD 顯示屏上會出現一個小的指示綫，模式分別為：

S: 快門釋放模式

半按快門按鈕則為對焦；全按快門按則是釋放快門。接收器和定時器上的 LED 指示燈在成功對焦後會閃綠光。

C: 連拍模式 半按快門則為對焦，全按快門將會打開快門連續拍攝五張照片。拍照時，定時器和接收器上的 LED 指示燈會亮紅燈。按住快門按鈕不放就能拍攝更多的照片，一組 5 張（具體張數視相機而定）。

B: Bulb 長時間曝光模式 半按快門則為對焦，全按快門就能打開快門並且鎖定它。定時器上的液晶顯示屏就會開始對曝光計時。定時器和接收器上的 LED 指示燈也會亮紅燈，要結束曝光，祇需全按快門按鈕，快門關閉。

2S: 延時兩秒模式 半按快門則為對焦，全按快門按鈕就會在兩秒鐘後拍照。定時器上的 LED 指示燈在延時的兩秒鐘內會閃爍綠燈，當拍照時就會變成紅燈。

定時：實現定時模式功能

定時器模式

使用定時器模式

1. 要獲得定時器模式，需按“聲音 / 模式按鈕”直到在 LCD 顯示屏選中 Timer 的功能欄。
2. 選擇了“Timer”模式，你就能實現以下定時器功能：

DELAY: 延時曝光模式——在拍照前自定延時。

LONG: 長時期模式——針對擁有 B Bulb 模式的相機設定的可編程長時間曝光。在預設的時間內相機快門一直開啓。

INTVL: 間隔曝光模式——定時器會按照定時器內已經設置好的間隔時間進行拍照。

N: 曝光張數模式——定時器會按照當前程序設置好的曝光張數來拍攝(1-199 張內無限制拍攝)。

BKLN: 等長曝光模式——適用於低光多重曝光 HDR 圖片。

定時器的設置

1. 按左右調節鍵來選擇延時曝光模式，長時間曝光模式，間隔曝光模式，數量曝光模式，等長曝光模式。當您在選擇時，LCD 顯示屏上會出現一個小的指示綫。
2. 按設置鍵來編輯時間。
3. 上下調節鍵可用來更改時間。
4. 左右調節鍵可用來在小時，分鐘，秒數以及不足秒數之間進行切換。左右調節鍵也可以用來前一種或後一種定時器功能的切換。

* 延時曝光模式，長時間曝光模式，間隔曝光模式，數量模式可一起使用。可編制一個程序，既可以使用其中一個功能也可以使用所有這些功能。

定時器的啓動與停止

1. 按播放 / 停止按鈕啓動指定的定時器功能。
2. 按播放 / 停止按鈕停止正在運行的程序。

BKLN 功能

等長時間曝光功能允許多組照片在曝光次數變更時自動的呈指數拍攝。

1. 將相機設置為 **B** bulb 模式。
2. 在定時器模式中選定 **BKLN**。
3. 按設置按鈕與向上的箭頭選擇按鈕開啓 **BKLN**。
4. 在 (**L**) 長時間曝光模式下設置長時間曝光。
5. 在 (**N**) 數量模式下設置曝光次數。曝光次數可以設置為 1 到 7。
6. 按播放 / 停止按鈕開始程序。

例如：

L 模式設置為 .5 秒

N 模式設置為 5 秒

將 BKLN 設置為 .5，連同上面的設置一起你將獲得如下：

圖片 1：.5 秒

圖片 2：1 秒

圖片 3：2 秒

圖片 4：4 秒

圖片 5：8 秒

當此功能用于 HDR 圖片時，需要一點點的數學知識。如果合適的曝光是 2 秒且一組有 5 張圖片的組圖正在記錄顯示最快的曝光，那麼 .5 秒就需要輸入到 Aion 定時器。

圖片的記錄基于第一次曝光時間的輸入以及後續的曝光時間記錄。與相機上的曝光補償不一樣的是，Aion 不會拍攝更快速度照圖片。

警告

- 本產品屬精密電子儀器，請注意防潮防塵。
- 不要摔落或碰撞。
- 不要用化學或有機溶劑清潔機身，請用柔軟幹淨的布或鏡頭紙對其外表面進行擦拭。
- 幹擾：Phottix Aion 發送與接收無線電信號的頻率是 2.4 GHz。其性能會受到電流，磁場，無線電信號，無線路由器，移動電話及其它電子設備的影響。周邊環境物品，如：大型公共建築、樹木、圍欄或牆壁或汽車也會影響其性能。如果你的 Phottix Aion 不能觸發，請稍微移動它的位置。

技術規格：

有效範圍：	60 米
電池：	AAA
儲存溫度：	-10 °C – 60 °C
待機時間：	48 小時

定時器

發送功率：	≤ -10dBm
工作電壓：	3.0 V
尺寸大小：	130.4 X 46.2 X 22 mm
重量：	56.5g

接收器

接收靈敏度：	90 dBm
工作電壓：	3.0 V
尺寸大小：	85 X 37.4 X 30.9 mm
重量：	37.5 g

