

STARESON

Wireless Optical Gel Mouse
Souris optique sans fil en gel



Item No.:B089MR[®] 0049

Nous sommes ici pour vous aider ! Soutien au produit : ☎ 800 425 0049

User's Guide / Guide de l'utilisateur

All other brands and trademarks are the properties of their respective owners.

The product specifications are subject to change without notice.

Toutes les autres marques et marques de commerce appartiennent à leurs propriétaires respectifs.

Les caractéristiques du produit peuvent être modifiées sans préavis.

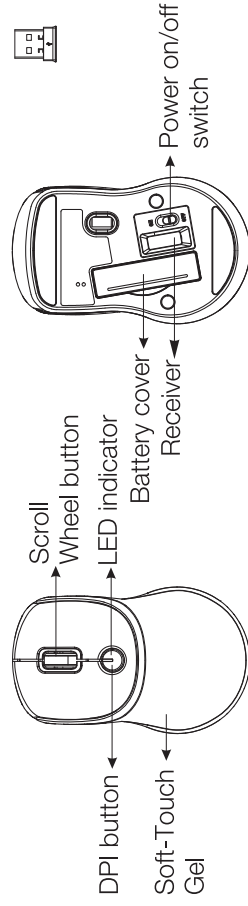
Introduction

Congratulations on your purchase of the most innovative anti-stress gel mouse. The soft-touch gel and its skin-like surface give you a comfortable and smooth feeling. You will love it, and will be more productive with this innovative gel mouse.

Features

- Soft-Touch Gel to give you a more comfortable user experience.
- 2.4GHz (distance 6~8m), 16 Channels/2²⁴ ID.
- Uses state-of-the-art technology, with high tracking speed and sensitivity.
- Nano receiver.
- Longer battery life.
- Auto-Link, plug and play! No need to set the channel ID.
- Power on/off switch.
- 800/1600 dpi switchable button.
- 2 AAA Alkaline batteries, included.

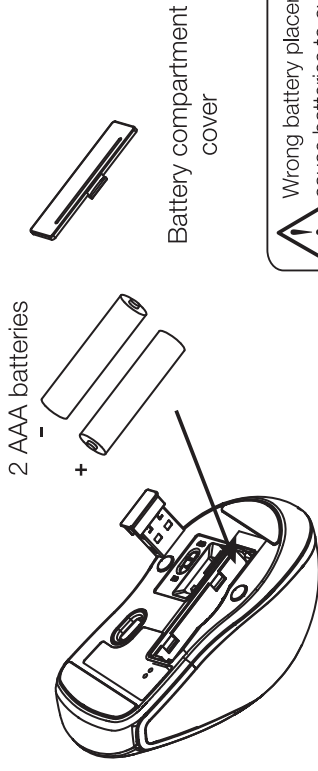
Mouse



A. Hardware Installation

1. Insert the batteries

- a. Remove the battery compartment cover on the bottom of the mouse.
- b. Fit in the batteries according to the diagram indicated in the battery cabinet.
- c. Close the battery compartment cover properly.
- d. Make sure the power on-off switch on the bottom of the mouse is ON.
- e. The low power LED on the top case will be on for 6 seconds if the mouse power is on.

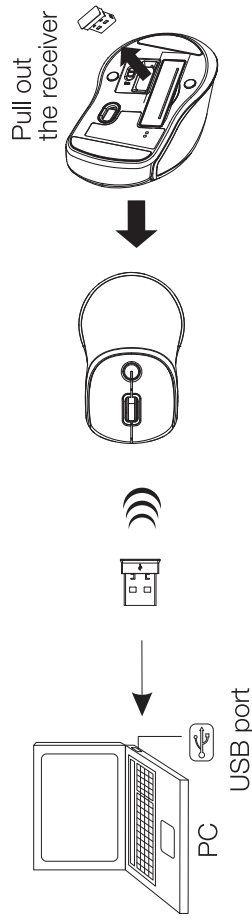


Note

- The unit offers strong power saving management. Once the mouse enters sleep mode, click any button on the mouse to wake it up.
- There is a power on/off switch designed to save the batteries power when the mouse isn't used for a long period.
- Press the DPI button to change between 800/1600 dpi.

2. Connect the receiver

- a. Turn on your PC.
- b. Connect the receiver to a USB port on PC.



3. Communication: The mouse & the receiver

The 2.4GHz RF mouse features two-way transmission technology which enables the mouse and the receiver auto communication.

Auto-link mode

1. Make sure the power on-off switch on the bottom of the mouse is ON.
2. Operate the mouse, the cursor's movement is mapping mouse movement. Now the mouse and the receiver is auto-linked successfully.

! Note

- ▶ While the mouse is working, if any interference is encountered, the mouse and the receiver will automatically source out and transfer to another free channel. During the transferring, the cursor movement may have a second delay.

4. Replace the new batteries

Please replace a pair of new batteries and follow the previous instructions. (2, 3)

! Note

- ▶ If the soft gel part gets dirty, then please use clean cloth soaked with alcohol-based cleaning solution to gently clean it.
- ▶ If the hard plastic parts get dirty, then please use an eraser to clean it.

🔍 Troubleshooting

- Make sure you have connected the receiver correctly to the computer's USB port.
- For the best performance, we suggest you to locate the receiver with distance from other electrical devices, such as the computer, the computer monitor or external storage drives.
- Make sure you have set the communication between the receiver and the mouse. Refer to the communication: The mouse and the receiver.
- Make sure that you are not working the mouse on glossy or reflective surfaces.

🔋 Battery use reminders

- Remove worn-out batteries from equipment immediately and dispose of promptly.
- Keep all batteries (used or new) out of the reach of children.
- Never dispose of battery in fire, as it could explode.
- Do not use the wrong type of battery (e.g. Ni MH, NiCd, etc) in the mouse.
- Remove battery from the electrical device if the device is not going to be used for a long time.
- If the performance of the battery decreases substantially, it is time to replace the battery.

FCC Statement

This equipment has been tested and found to comply with the limits for a class B digital device, pursuant to Part 15 of the FCC Rules. These limits are designed to provide reasonable protection against harmful interference in a residential installation.

This equipment generates uses and can radiate radio frequency energy and, if not installed and used in accordance with the instructions, may cause harmful interference to radio communications. However, there is no guarantee that interference will not occur in a particular installation. If this equipment does cause harmful interference to radio or television reception, which can be determined by turning the equipment off and on, the user is encouraged to try to correct the interference by one of the following measures:

- Reorient or relocate the receiving antenna.
- Increase the separation between the equipment and receiver.
- Connect the equipment into an outlet on a circuit different from that to which the receiver is connected.

This device complies with Part 15 of the FCC Rules. Operation is subject to the following two conditions:

- (1) This device may not cause harmful interference.
- (2) This device must accept any interference received, including interference that may cause undesired operation.



This symbol on the product or in the instructions means that your electrical and electronic equipment should be disposed at the end of its life separately from your household waste. There are separate collection systems for recycling in the EU.

For more information, please contact the local authority or your retailer where you purchased the product.

Industry Canada (IC) Statement Canada, Industry Canada (IC)

This Class B digital apparatus complies with Canadian ICES-003 and RSS-210.

This device complies with Industry Canada license-exempt RSS standard(s).

Operation is subject to the following two conditions:

- (1) this device may not cause interference
- (2) this device must accept any interference, including interference that may cause undesired operation of the device.

Staples® Brand Limited 1-Year Warranty

Staples the Office Superstore, LLC ("Staples") warrants to the original purchaser that this Staples brand mouse shall be free of defects in design, assembly, materials or workmanship for 1 year from the date of purchase. In the event of a defect in the design, assembly, materials or workmanship of this product within 1 year from the date of purchase, Staples will either replace any such product with the same or equivalent product free of charge or refund 100% of the purchase price at Staples sole option.

To claim your replacement or refund, contact product support at 1-800-425-0049. If replacement is necessary as determined by Staples, you will be required to pack the product and ship it (at your expense) with the original sales receipt to the address you are provided by product support. No product will be accepted without first obtaining a Return Authorization Number from product support. You are responsible for the proper packaging of the product, for any and all damage resulting from shipping, and for all shipping charges to return the product to Staples. This warranty does not apply to normal wear or damage from misuse, abuse, improper storage or handling, installation, accident, repair or alteration or other circumstances not directly attributable to manufacturing of material defects. **THIS WARRANTY IS EXCLUSIVE AND IN LIEU OF ALL OTHERS, WHETHER ORAL OR WRITTEN, EXPRESSED OR IMPLIED. STAPLES SPECIFICALLY DISCLAIMS ANY AND ALL IMPLIED WARRANTIES, INCLUDING WITHOUT LIMITATION, WARRANTIES OF MERCHANTABILITY AND FITNESS FOR A PARTICULAR PURPOSE. IN NO EVENT WILL STAPLES BE LIABLE FOR ANY INCIDENTAL, DIRECT, INDIRECT, SPECIAL, PUNITIVE, OR CONSEQUENTIAL DAMAGES (SUCH AS BUT NOT LIMITED TO, DAMAGES FOR LOSS OF PROFITS, BUSINESS, SAVINGS, DATA OR RECORDS) RELATED TO THIS PRODUCT.**

This warranty gives you specific legal rights, and you may also have other rights that vary depending upon the state, province, territory or country. Some states, provinces and territories do not allow the exclusion or limitation of incidental or consequential damages or limitation on how long an implied warranty lasts. Except as stated herein, no other warranties shall apply.

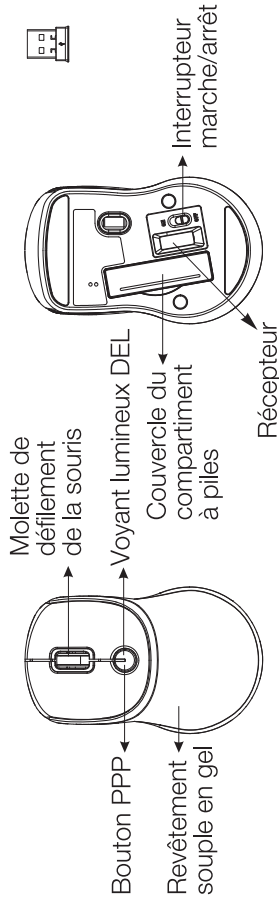
Présentation

Nous vous félicitons d'avoir acheté la souris en gel antistress la plus innovante sur le marché. Le revêtement souple en gel vous procure une sensation douce et apaisante. Vous serez plus productif avec cette souris en gel innovante et vous l'adorez.

Caractéristiques

- Le revêtement souple en gel rendra votre expérience d'utilisateur beaucoup plus agréable.
- 2,4 GHz (distance de 6 à 8 m), 16 canaux/2²⁴ ID.
- La souris est dotée d'une technologie de pointe pour une vitesse de réponse et une sensibilité supérieures.
- Nano récepteur.
- Autonomie prolongée des piles.
- Modèle prêt-à-l'emploi à liaison automatique, aucune configuration de l'ID du canal n'est requise.
- Interrupteur marche/arrêt.
- Bouton commutable 800/1600 PPP.
- 2 piles alcalines AAA incluses.

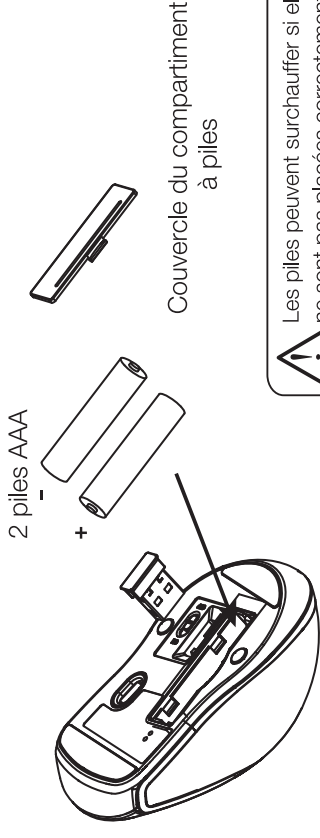
Souris



A. Installation du matériel

1. Insérez les piles.

- Retirez le couvercle du compartiment à piles situé en dessous la souris.
- Placez la pile de la façon indiquée sur le diagramme se trouvant dans le compartiment à piles.
- Fermez le couvercle du compartiment à piles correctement.
- Assurez-vous de placer l'interrupteur marche/arrêt situé en dessous de la souris en position de marche (ON).
- Le voyant DEL à faible puissance s'allumera pendant six secondes si la souris est allumée.



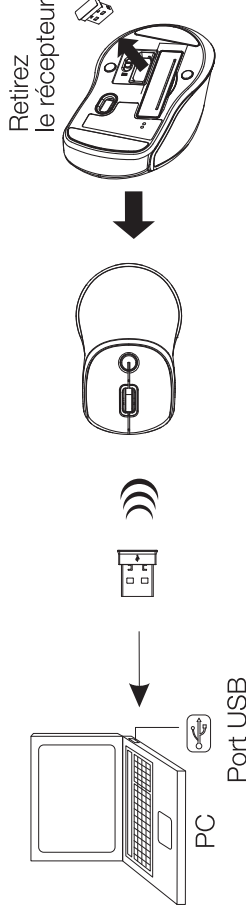
Les piles peuvent surchauffer si elles ne sont pas placées correctement.

❗ Remarque

- Ce dispositif est doté d'une fonction d'économie d'énergie efficace. Lorsque la souris entre en mode veille, il suffit de cliquer sur un des boutons pour qu'elle se réactive.
- La souris est dotée d'un interrupteur marche/arrêt conçu pour économiser l'énergie des piles lorsqu'elle n'est pas utilisée pendant une longue période.
- Appuyez sur la touche PPP pour passer d'une résolution de 800 à 1600 ppp.

2. Branchement du récepteur

- Allumez votre PC.
- Branchez le récepteur à un port USB du PC.



3. Communication : la souris et le récepteur

La souris RF de 2,4 GHz comprend une technologie de transmission bidirectionnelle entre la souris et le récepteur.

Mode de liaison automatique

- Assurez-vous de placer l'interrupteur marche/arrêt situé en dessous de la souris en position de marche (ON).
- Déplacez la souris, et observez les mouvements du curseur correspondre à ceux de la souris. La liaison de la souris et du récepteur est réussie.

❗ Remarque

- Si des problèmes d'interférence surviennent en cours d'utilisation, la souris et le récepteur utiliseront automatiquement un autre canal libre. Pendant ce transfert, le mouvement du curseur peut avoir un retard d'une seconde.

4. Insérer de nouvelles piles.

Veillez insérer la paire de nouvelles piles et suivre les instructions ci-dessus. (2, 3)

❗ Remarque

- Lorsque la partie de la souris en gel est sale, utilisez une lingette nettoyante trempée dans une solution à base d'alcool pour la nettoyer facilement.
- Lorsque la partie en plastique dur est sale, utilisez une efface pour la nettoyer.

🔧 Dépannage

- a. Assurez-vous d'avoir inséré le récepteur correctement dans le port USB de l'ordinateur.
- b. Pour une performance optimale, nous vous conseillons de placer le récepteur à une certaine distance d'autres appareils électriques comme un ordinateur, un moniteur d'ordinateur ou un disque dur externe.
- c. Assurez-vous d'avoir établi la communication entre le récepteur et la souris. Reportez-vous à la section Communication : la souris et le récepteur.
- d. Veillez à ne pas utiliser la souris sur une surface lustrée ou réfléchissante.

🔔 Rappels sur l'utilisation de piles

1. Retirez immédiatement les piles déchargées de l'appareil et mettez-les rapidement au rebut.
2. Gardez toutes les piles (nouvelles ou usées) hors de la portée des enfants.
3. Ne jetez jamais une pile au feu, car elle pourrait exploser.
4. N'utilisez jamais le mauvais type de pile (p. ex., NiMH ou Ni-Cd) dans la souris.
5. Retirez la pile de l'appareil électronique si vous ne comptez pas l'utiliser pendant une période prolongée.
6. Si la performance de la pile diminue considérablement, remplacez-la.

Déclaration de la FCC

Cet équipement a été testé et déclaré conforme aux limites imposées aux appareils numériques de la classe B, en vertu de la partie 15 des règles de la FCC. Ces limites sont conçues pour fournir une protection suffisante contre les interférences nuisibles dans les installations résidentielles.

Cet équipement génère, utilise et peut dégager de l'énergie de radiofréquence et, s'il n'est pas installé ni utilisé conformément aux instructions, peut provoquer un brouillage préjudiciable aux communications radio. Il n'existe toutefois aucune garantie qu'un équipement particulier ne sera pas victime du brouillage. Si cet équipement entraîne un brouillage préjudiciable à la réception des émissions radio ou de télévision, identifiable en mettant le terminal hors puis sous tension, il est recommandé à l'utilisateur de tenter de résoudre ce problème au moyen d'une des mesures suivantes :

- Réorienter ou déplacer l'antenne de réception.
- Éloigner l'équipement du récepteur.
- Connecter l'équipement dans une prise sur un circuit différent de celui du récepteur.

Cet appareil est conforme à la section 15 des réglementations de la FCC. Son utilisation est sous réserve des deux conditions suivantes :

- (1) cet appareil ne peut causer d'interférences nuisibles;
- (2) cet appareil doit accepter toute interférence reçue, incluant celles pouvant causer une opération non voulue.



Ce symbole qui apparaît sur le produit ou dans les instructions signifie que votre appareil électrique ou électronique, lorsqu'il ne fonctionne plus, doit être jeté séparément de vos déchets ménagers. Dans l'Union européenne, il existe différents systèmes de collecte pour le recyclage.

Pour obtenir de plus amples renseignements, veuillez contacter les autorités locales ou vous adresser au détaillant auprès duquel vous avez acheté cet appareil.

Déclaration d'Industrie Canada (IC) Canada, Industrie Canada (IC)

Cet appareil numérique de classe B est conforme à la norme NMB-003 et CNR-210 du Canada.

Le présent appareil est conforme aux CNR d'Industrie Canada applicables aux appareils radio exempts de licence.

Son utilisation est sous réserve des deux conditions suivantes :

- (1) cet appareil ne peut causer d'interférences;
- (2) cet appareil doit accepter toute interférence, incluant celle pouvant causer une opération non voulue de l'appareil.

Garantie limitée de 1 an de la marque Staples^{MD}.

Staples the Office Superstore, LLC (« Staples/Bureau en Gros ») garantit à l'acheteur original que cette souris de la marque Staples^{MD} ne devrait présenter aucun défaut de conception, d'assemblage, de matériaux ni de main-d'œuvre pour une période de 1 an suivant sa date d'achat. En cas de défaut de conception, d'assemblage, de matériaux ou de main-d'œuvre de ce produit dans l'année suivant sa date d'achat, Staples/Bureau en Gros pourra, à sa seule discrétion, remplacer sans frais le produit par le même produit ou un produit équivalent ou offrir un remboursement complet du produit. Pour réclamer un remplacement ou un remboursement, communiquez avec l'équipe du soutien au produit au 1-800-425-0049. Si Staples/Bureau en Gros détermine qu'un remplacement est requis, vous devrez emballer le produit et l'expédier (à vos frais) avec le reçu de vente original à l'adresse fournie par l'équipe du soutien au produit. Tout produit pour lequel un numéro d'autorisation de retour n'aura pas d'abord été attribué par l'équipe du soutien ne sera pas accepté. Vous êtes responsable de l'emballage approprié de votre produit, de tout dommage causé lors de l'expédition et de tous frais occasionnés par le retour du produit à Staples/Bureau en Gros. Cette garantie ne s'applique pas à l'usure normale ou aux dommages causés par une mauvaise utilisation, une utilisation abusive, un entreposage incorrect, une manipulation inadéquate, une mauvaise installation, un accident, une réparation, une altération ou d'autres circonstances qui ne sont pas directement liées à un défaut de fabrication ni de matériaux. **CETTE GARANTIE EST EXCLUSIVE ET REMPLACE TOUTES LES AUTRES GARANTIES, ORALES OU ÉCRITES, EXPLICITES OU IMPLICITES. STAPLES/BUREAU EN GROS REJETTE EXPRESSÉMENT TOUTES LES GARANTIES IMPLICITES, Y COMPRIS ET SANS LIMITATION, CELLES DE QUALITÉ MARCHANDE ET D'ADAPTATION À UN USAGE PARTICULIER. EN AUCUN CAS, STAPLES/BUREAU EN GROS NE SERA TENU RESPONSABLE DE TOUT DOMMAGE ACCESSOIRE, DIRECT, INDIRECT, PARTICULIER, PUNITIF OU IMMATERIEL (EX. : DOMMAGES LIÉS AUX PROFITS, À L'ENTREPRISE, AUX ÉPARGNES, AUX DONNÉES ET AUX ENREGISTREMENTS) RELIÉ À CE PRODUIT.**

La présente garantie vous donne des droits légaux spécifiques auxquels peuvent s'ajouter d'autres droits selon l'état, la province, le territoire ou le pays. Certains états, certaines provinces et certains territoires n'autorisent pas l'exclusion ni la restriction des dommages accessoires ou immatériels ou ne permettent pas de limite de temps sur les garanties implicites. Hormis ce qui est spécifié dans ce document, aucune autre garantie n'est applicable.