

ARESON

***Wireless Optical Mouse
Souris optique sans fil***

User Manual / Manuel d'utilisation

B219MR



*All other brands and trademarks are the properties of their respective owners.
The product specifications are subject to change without notice.*

*Toutes les autres marques et marques déposées sont la propriété de leurs propriétaires respectifs.
Les spécifications du produit sont susceptibles d'être modifiées sans préavis.*

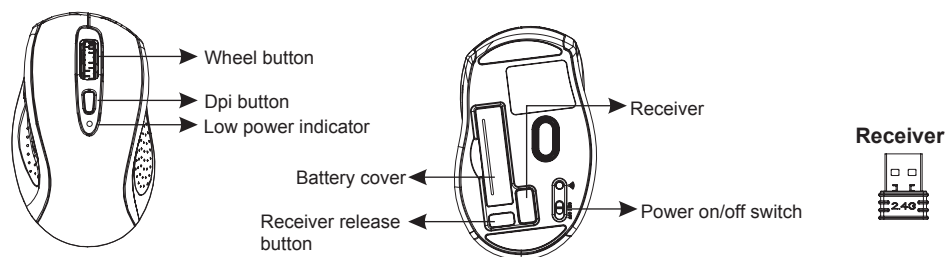
English

Features

- 2.4GHz (working distance up to 7m), 16 Channels/2²⁴ ID
- Nano receiver
- Auto-Link, Plug and Play
- Power on/off switch
- Ergonomic design
- 800/1600 dpi switchable button
- Rubber side grips and finger grooves
- 2 AAA Alkaline batteries included

* Compatible with Windows® 7 / 8, Windows Vista®, Windows® XP, Windows® 2000 and Mac OS® 10.3 and higher.
Button functions may differ on a Mac.

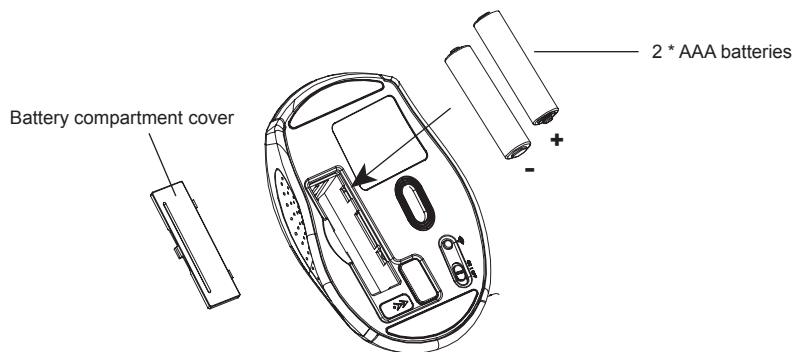
Mouse



A. Directions

1. Battery Installation

- Remove the battery compartment cover on the bottom of the mouse.
- Insert the batteries according to the diagram in the battery compartment.
- Close the battery compartment cover properly.
- Make sure the Power on-off switch on the bottom of the mouse is ON.
- The Low Power LED on the wheel bar will be on for 6 seconds if the power is on.



© Dépannage

- Vous assurer d'avoir correctement connecté le récepteur au port USB de l'ordinateur.
- Pour de meilleures performances, nous vous suggérons de placer le récepteur à distance des autres appareils électriques
- Vous assurer de paramétrer la communication entre le récepteur et la souris. Voir la section ci-dessus Communication
- Vous assurer de ne pas travailler sur des surfaces brillantes ou réfléchissantes.

© Rappels quant à l'utilisation des piles

1. Enlever immédiatement les piles usagées de l'équipement matériel et vous en débarrasser correctement.
2. Conserver toutes les piles (nouvelles ou usagées) hors de la portée des enfants.
3. Ne jamais jeter les piles au feu.
4. Ne pas mélanger d'anciennes et de nouvelles piles. Ne pas mélanger de piles alcalines standard (zinc-carbone) ou de piles rechargeables (nickel cadmium)
5. Si la souris ne sera pas utilisée pendant une longue période de temps, enlever les piles.
6. Si les performances des piles diminuent de façon importante, il est temps de les remplacer.

Énoncé de la FCC

Mise en garde : Les modifications qui ne sont pas expressément approuvées par la partie responsable de la conformité peuvent entraîner la suppression du droit de l'utilisateur à utiliser l'appareil.

Nota : Cet appareil a été testé et s'avère conforme aux limites d'un appareil numérique de classe B, en vertu de la partie 15 du règlement du FCC. Ces limites sont conçues pour fournir une protection raisonnable contre les interférences nuisibles dans une installation résidentielle. Cet appareil génère, utilise et peut émettre une énergie à radiofréquences et, s'il n'est pas installé et utilisé conformément aux instructions, peut causer des interférences nuisibles. Cependant, il n'y a pas de garantie que l'interférence ne se produira pas avec une installation particulière. Si cet appareil cause des interférences nuisibles à la réception de radio ou de télévision, ce qui peut être déterminé en éteignant et en rallumant l'unité, l'utilisateur devrait corriger l'interférence à l'aide d'une ou plus des mesures suivantes :

- Réorienter ou replacer l'antenne de réception.
- Augmenter l'écart de distance entre l'appareil et le récepteur.
- Brancher l'appareil sur une prise qui soit sur un circuit différent de celui sur lequel le récepteur est branché.
- Consulter le revendeur ou un technicien expérimenté radio/TV pour recevoir de l'aide.

Cet appareil est conforme à l'article 15 des normes FCC. Le fonctionnement est sujet aux deux conditions suivantes :

- (1) cet appareil ne doit pas causer d'interférences néfastes et
- (2) cet appareil doit accepter tout type d'interférence, en incluant les interférences passibles de provoquer des opérations indésirables.

Énoncé d'Industrie Canada (IC) Canada, avis d'Industrie Canada (IC)

Cet appareil numérique de classe B est conforme aux normes canadiennes ICES-003 et RSS-210. Cet appareil est conforme aux normes d'exemption de licence RSS d'Industrie Canada. Son fonctionnement est soumis aux deux conditions suivantes :

- (1) cet appareil ne doit pas causer d'interférence et
- (2) cet appareil doit accepter toute interférence, notamment les interférences qui peuvent affecter son fonctionnement.

Garantie limitée d'un (1) an de la marque Staples®

Staples the Office Superstore, LLC (« Staples ») garantit à l'acheteur original que la présente souris de marque Staples® sera exempte de défauts de conception, d'assemblage, de matériau ou de main-d'œuvre pendant un (1) an à partir de la date d'achat. En cas de défaut de conception, d'assemblage, de matériau ou de main-d'œuvre de ce produit pour une période d'un (1) an à partir de la date d'achat, Staples remplacera ce produit par un produit identique ou équivalent sans frais ou remboursera à 100% le prix d'achat à sa discrétion. Pour demander un remplacement ou un remboursement, veuillez téléphoner au service de soutien aux produits au 1-800-425-0049. Si un remplacement s'avère nécessaire tel que déterminé par Staples, vous serez responsable d'emballer le produit et de l'expédier (à vos frais) avec le reçu d'achat original à l'adresse que vous aura fournie le service de soutien aux produits. Aucun produit ne sera accepté sans un numéro d'autorisation de retour préalablement obtenu du service de soutien aux produits. Vous êtes responsable pour l'emballage approprié, pour tout dégât résultant de l'expédition et pour tous les frais d'expédition pour le retour du produit à Staples. La présente garantie ne couvre pas l'usure normale ou les produits endommagés par l'abus, l'entreposage ou la manipulation inappropriés, l'installation, l'accident, la réparation ou la modification, ou autres circonstances qui ne sont pas directement imputables aux défauts de fabrication ou de matériau. LA PRÉSENTE GARANTIE EST EXCLUSIVE ET REMPLACE TOUTES LES AUTRES GARANTIES ORALES OU ÉCRITES, EXPRESSES OU IMPLICITES. STAPLES RENONCE PARTICULIÈREMENT À TOUTE GARANTIE IMPLICITE, INCLUANT SANS LIMITATION, TOUTE GARANTIE DE QUALITÉ MARCHANDE, DE CONFORMITÉ À UN USAGE PARTICULIER. EN AUCUN CAS, STAPLES NE SERA TENUE RESPONSABLE DE TOUT DOMMAGE-INTÉRÊT ACCESSOIRE, DIRECT, INDIRECT, SPÉCIAL OU PUNITIF (TEL QUE, SANS LIMITATION, LES DOMMAGES POUR PERTE DE PROFITS, D'ACTIVITÉ COMMERCIALE, D'ÉCONOMIES, DE DONNÉES OU DE DOCUMENTS) EN RAPPORT AVEC LE PRÉSENT PRODUIT.

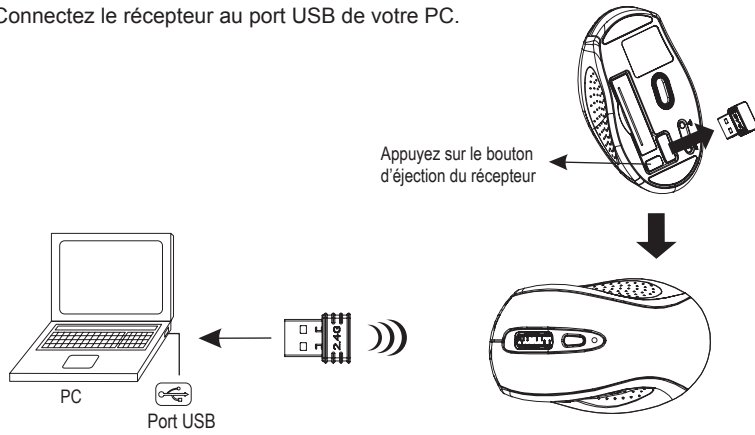
La présente garantie vous donne des droits juridiques spécifiques et vous pouvez également avoir d'autres droits qui varient selon l'État, la province, le territoire ou le pays. Certains États, provinces et territoires interdisent l'exclusion ou la limitation des dommages accessoires ou indirects ou la limitation quant à la durée d'une garantie implicite. Sauf ce qui est énoncé aux présentes, aucune autre garantie ne s'applique.

Remarque

- ↓ Cette souris est écoénergétique. Une fois la souris en mode veille, cliquez sur n'importe quel bouton ou déplacez la souris pour l'activer.
- ↓ **Marche/arrêt**
- ↓ Un interrupteur marche/arrêt a été conçu pour économiser l'énergie lorsque la souris n'est pas utilisée.
- ↓ La résolution peut être modifiée en appuyant sur le bouton DPI. Le voyant lumineux (DEL) sur la barre de la molette clignotera lorsque la résolution aura été correctement modifiée.

2. Connecter le récepteur

- Allumez votre PC.
- Connectez le récepteur au port USB de votre PC.



3. Communication : La souris et le récepteur

La souris à RF de 2,4 GHz est caractérisée par une technologie de transmission à double voie qui permet la communication automatique entre la souris et le récepteur.

Mode de liaison automatique

- Assurez-vous que l'interrupteur marche/arrêt sous la souris est en position ON.
- Bougez la souris. Le mouvement du curseur va correspondre au mouvement de la souris, ce qui indique que la connexion automatique s'est effectuée avec succès.

Remarque

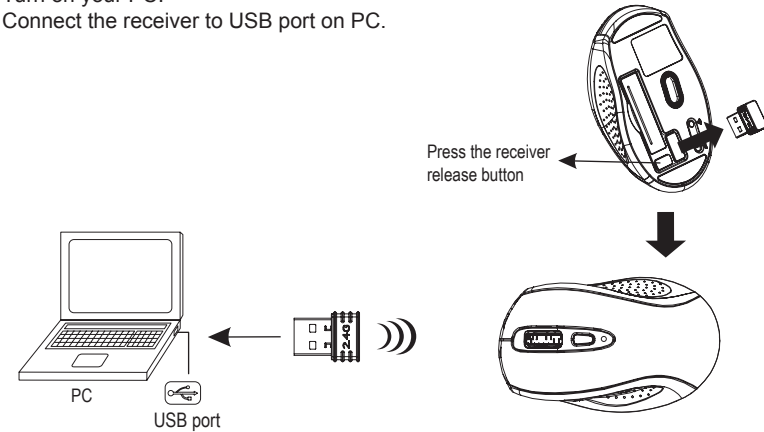
- ↓ Pendant que la souris fonctionne, si elle rencontre des interférences, la souris et le récepteur seront automatiquement déconnectés puis transférés sur un autre canal libre. Au cours du transfert, le mouvement du curseur peut présenter un retard d'une seconde.

Note

- ↓ This is a power saving mouse. If the device goes into sleep mode, click any button or move the mouse to turn it back on.
- ↓ **Power on/off:**
- ↓ There is a Power on/off switch designed to save battery power when not in use.
- ↓ The resolution can be changed by pushing the DPI button. The LED on the wheel bar will flash when DPI has been successfully changed.

2. Connect the receiver

- Turn on your PC.
- Connect the receiver to USB port on PC.



3. Communication : The mouse & the receiver

The 2.4GHz RF mouse features a dual-way transmission technology which enables the mouse and the receiver auto-communication.

Auto-link mode

- Make sure the Power On-Off Switch on the bottom of the mouse is ON.
- Move the mouse. The cursor movement will map the mouse movement, indicating that the mouse and the receiver have auto-linked successfully.

Note

- ↓ While the mouse is working, if encountering any interference, the mouse and the receiver will automatically source out and transfer to another free channel. During the transferring, the cursor movement may have a second delay.

© Troubleshooting

- Make sure you have connected the receiver correctly to the computer's USB port.
- For the best performance, we suggest that you place the receiver away from other electrical devices.
- Make sure you have set the communication between the receiver and the mouse. Please see above: Communication.
- Make sure that you are not working the mouse on a glossy or reflective surface.

© Battery use reminders

- Remove worn-out batteries from equipment immediately and dispose of them properly.
- Keep all batteries (used or new) out of the reach of children.
- Never dispose of batteries in fire.
- Do not mix old and new batteries. Do not mix alkaline, standard (Carbon-Zinc), or rechargeable (Nickel Cadmium) batteries.
- Remove the batteries from this device if the device will not be used for a long period of time.
- If the performance of the battery decreases substantially, it is time to replace the battery.

FCC statement

Caution: Changes or modifications to this unit not expressly approved by the party responsible for compliance could void the user's authority to operate the equipment.

NOTE: This equipment has been tested and found to comply with the limits for Class B digital device, pursuant to part 15 of the FCC Rules. These limits are designed to provide reasonable protection against harmful interference in a residential installation.

This equipment generates, uses and can radiate radio frequency energy and, if not installed and used in accordance with the instructions, may cause harmful interference to radio communications. However, there is no guarantee that interference will not occur in a particular installation. If this equipment does cause harmful interference to radio or television reception, which can be determined by turning the equipment off and on, the user is encouraged to try to correct the interference by one or more of the following measures:

- Reorient or relocate the receiving antenna.
- Increase the separation between the equipment and the receiver.
- Connect the equipment into an outlet on a circuit different from that to which the receiver is connected.
- Consult the dealer or an experienced radio/TV technician for help."

"This device complies with Part 15 of the FCC Rules. Operation is subject to the following two conditions:

- (1) This device may not cause harmful interference, and
- (2) this device must accept any interference received, including interference that may cause undesired operation."

Industry Canada (IC) Statement Canada, Industry Canada (IC)

This Class B digital apparatus complies with Canadian ICES-003 and RSS-210.

This device complies with Industry Canada licence-exempt RSS standard(s).

Operation is subject to the following two conditions:

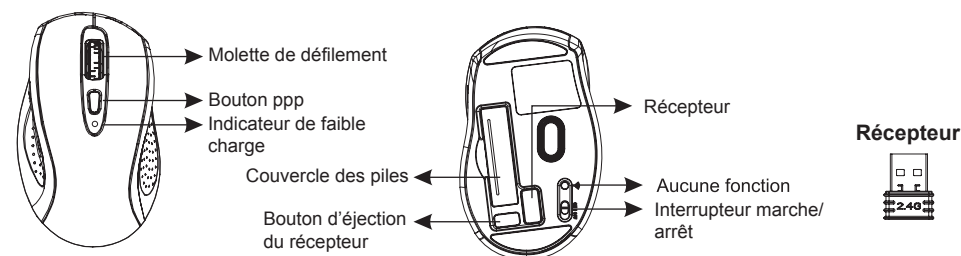
- (1) this device may not cause interference, and
- (2) this device must accept any interference, including interference that may cause undesired operation of the device.

Français

Caractéristiques

- 2,4 GHz (distance de travail de plus de 7 m), 16 canaux/2²⁴ID
 - Technologie ultramoderne
 - Nano récepteur
 - Liaison automatique, prête à l'emploi
 - Interrupteur marche/arrêt
 - Conception ergonomique
 - Bouton de sélection 800/1600 ppp
 - Grips latéraux en caoutchouc rainuré pour une meilleure prise
 - 2 piles alcalines AAA incluses
- * Compatible avec Windows® 7 / 8, Windows Vista®, Windows® XP, Windows® 2000 et Mac OS® 10.3 et supérieurs.
Les fonctions des boutons peuvent être différentes sur un Mac.

Souris



A. Mode d'emploi

1. Installation des piles

- Enlevez le couvercle du compartiment des piles sous le boîtier de la souris.
- Insérez les piles selon le schéma indiqué dans le compartiment des piles.
- Fermez correctement le compartiment des piles.
- Assurez-vous que l'interrupteur marche-arrêt sous la souris est en position ON.
- Le voyant de faible puissance sur la barre de roue allumé pendant 6 secondes si l'appareil est sous tension.

