

Label Location



1

2

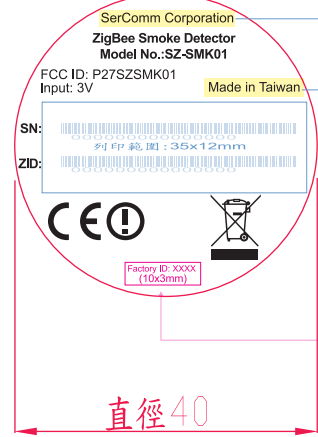
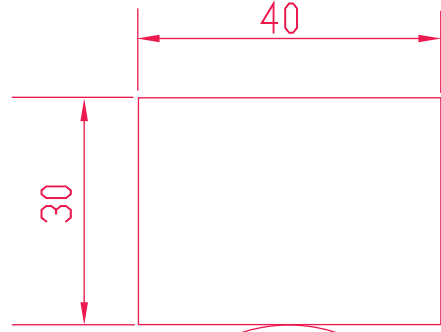
3

4

5

Scale/1:1
Unit/mm
DO NOT SCALE DRAWING

1	訂正		

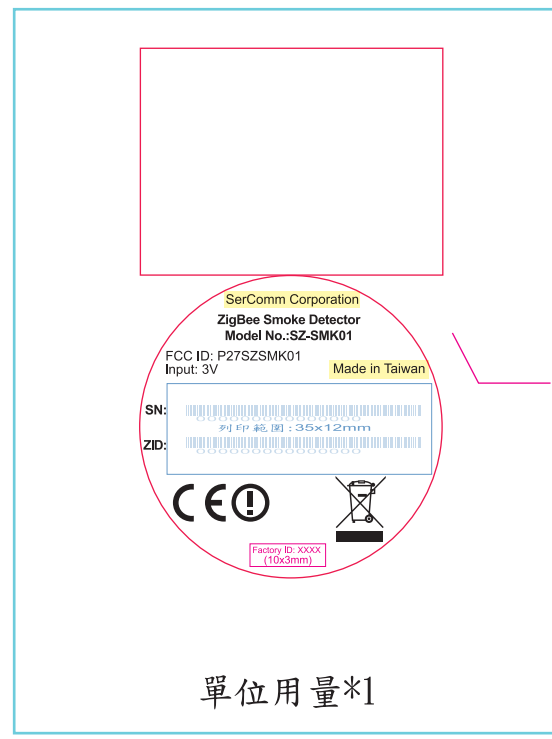


■ 廠內列印範圍
■ 必須隨生產地變更公司名稱和地名

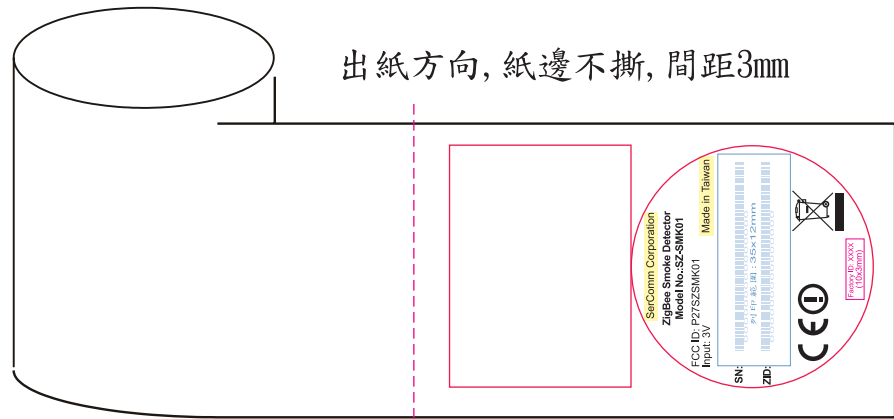
當沒有 UL logo時, 不需加 Factory ID

■ Black

- Notes:
- 1.材質: 50#白色Mylar,上打字用霧膜PET
 - 2.背壓克力膠/葛拉馨底紙,成捲
 - 3.尺寸/印刷:如圖示
 - 4.公差:+/- 0.2mm
 - 5.本料件使用之材料須符合RoHS



紙邊不撕, 間距3mm



加虛線刀

DONOTSCALEDRAWING

MODEL	SZ-SMK01	NAME	消銀龍 / Neutral	SCALE	/
DSN		PART. No	932ALJ0001	SHEET	OF
CHK		MATERIAL		Q' TY	PC
APV					REV. DATE
FILE					2012.12.21

A
B
C
D

USED