

1

2

3

4

5

Scale/1:1
Unit/mm
DO NOT SCALE DRAWING

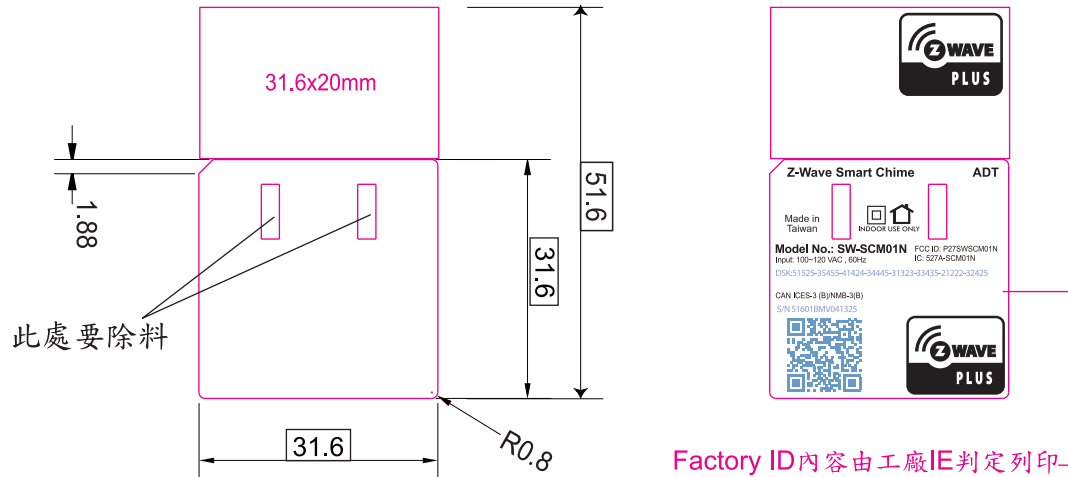
1	訂正		

A

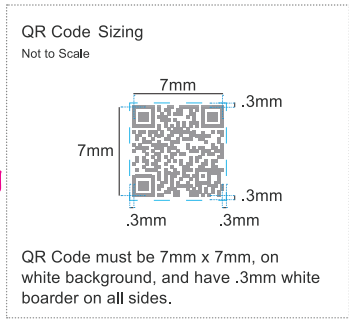
B

C

D



Factory ID內容由工廠IE判定列印

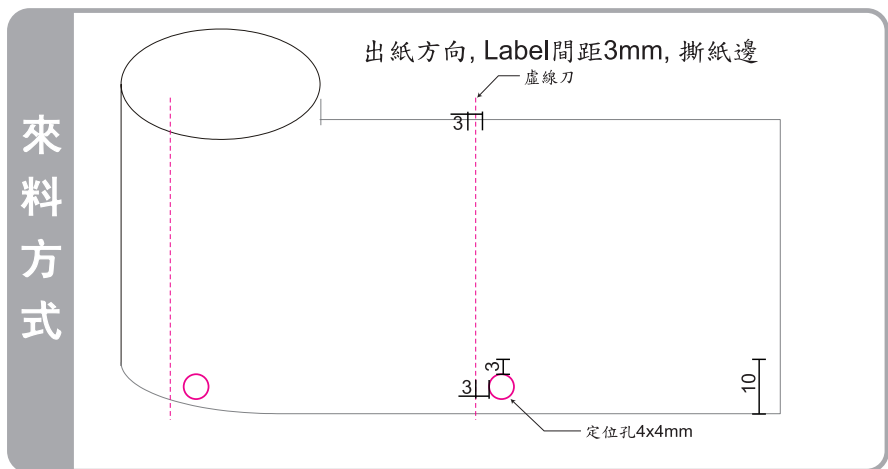


- Black
- 藍色線條/字樣為工廠列印辨識使用
無須印刷
- 紅框為刀模線不印刷

Notes:

1. 材質: 50#白色Mylar,上打字用霧膜PET
2. 背壓花膠/葛拉馨底紙,成捲
3. 尺寸/印刷:如圖示
4. 方框內尺寸為重點檢驗尺寸
5. 公差:+/- 0.2mm
6. 本料件使用之材料須符合RoHS

USED



來料方式

DONOTSCALEDRAWING

MODEL	SW-SCM01N	NAME	消銀龍/ADT	SCALE	/
DSN	Katy	PART. No	932XXXXXXXX	SHEET	OF
CHK	Maggie	MATERIAL		Q'TY	PC
APV					REV. DATE
FILE					

1

2

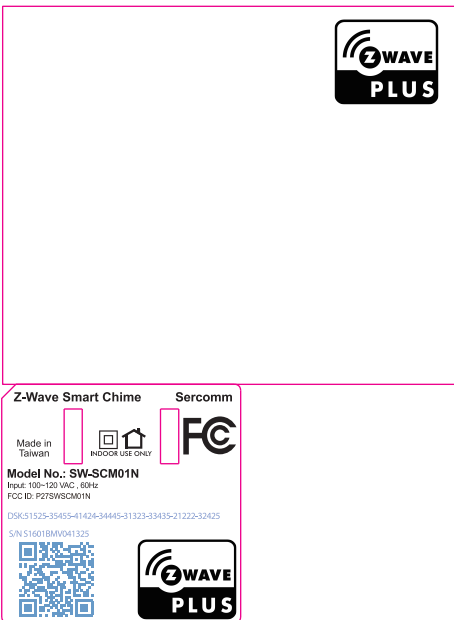
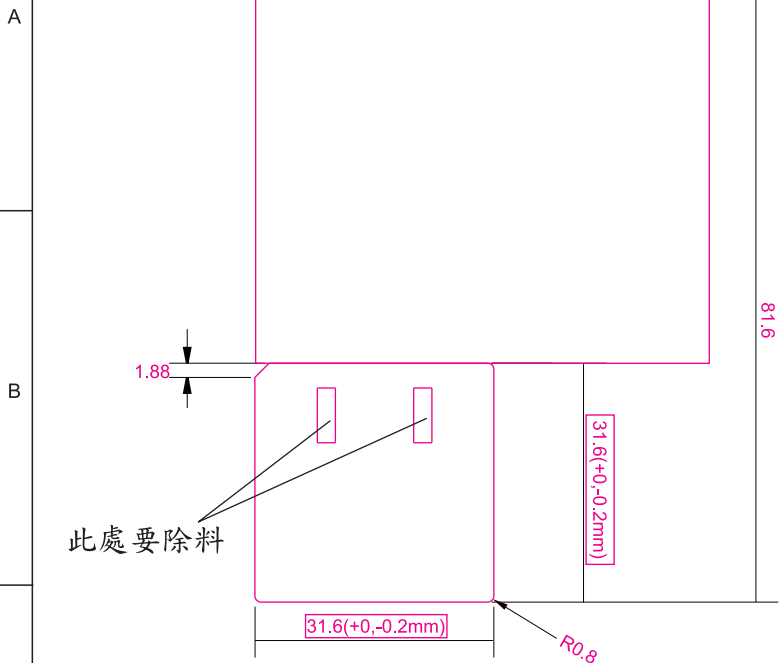
3

4

5

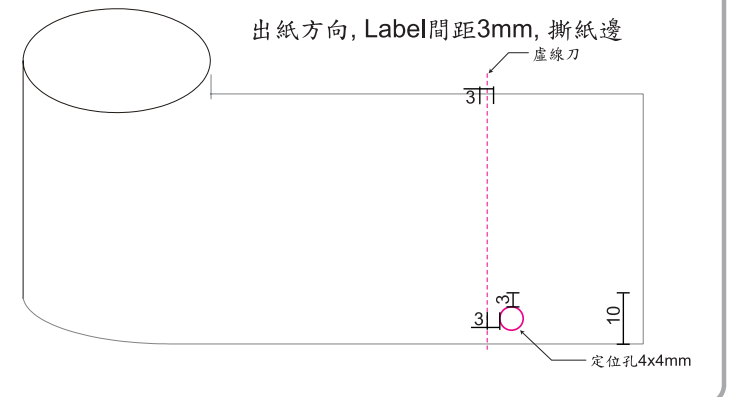
Scale/1:1
Unit/mm
DO NOT SCALE DRAWING

1	訂正			



1* 單位用量

來料方式



- Black
- 藍色線條/字樣為工廠列印辨識使用
無須印刷
- 紅框為刀模線不印刷

- Notes:
1. 材質: 50#白色Mylar, 上打字用霧膜PET
 2. 背壓花膠/葛拉馨底紙, 成捲
 3. 尺寸/印刷: 如圖示
 4. 方框內尺寸為重點檢驗尺寸
 5. 公差: +/- 0.2mm
 6. 本料件使用之材料須符合RoHS

DONOTSCALEDRAWING

MODEL	SW-SCM01N	NAME	消銀龍/ADT	SCALE	/
DSN	Katy	PART. No	932XXXXXXXX	SHEET	OF
CHK	Maggie	MATERIAL		Q'TY	PC
APV					REV. DATE
FILE					

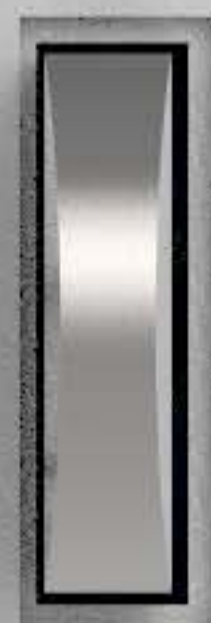
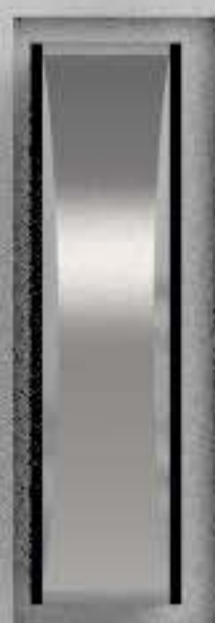
D

USED

Z-Wave Smart Chime

ADT

Made in
Taiwan



Model No.: SW-SCM01N

Input: 100~120 VAC , 60Hz

FCC ID: XXXXXXXXXXXX

IC: XXXXX-XXXXXXX

DSK:51525-35455-41424-34445-31323-33435-21222-32425

CAN ICES-3 (B)/NMB-3(B)

S/N S1601BMV041325

