

Scale/1:1  
Unit/mm  
DO NOT SCALE DRAWING

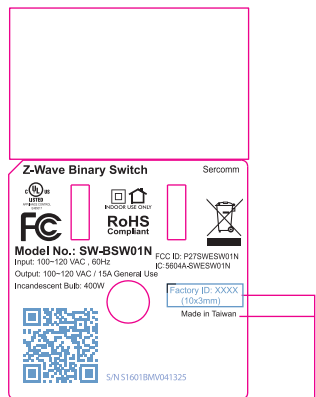
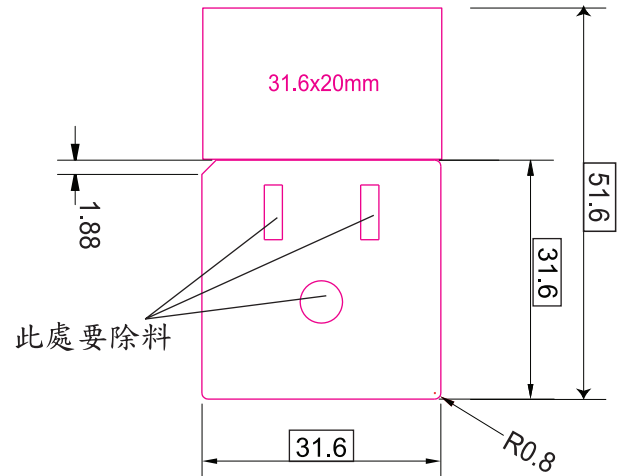
1	← 訂正			
---	------	--	--	--

A

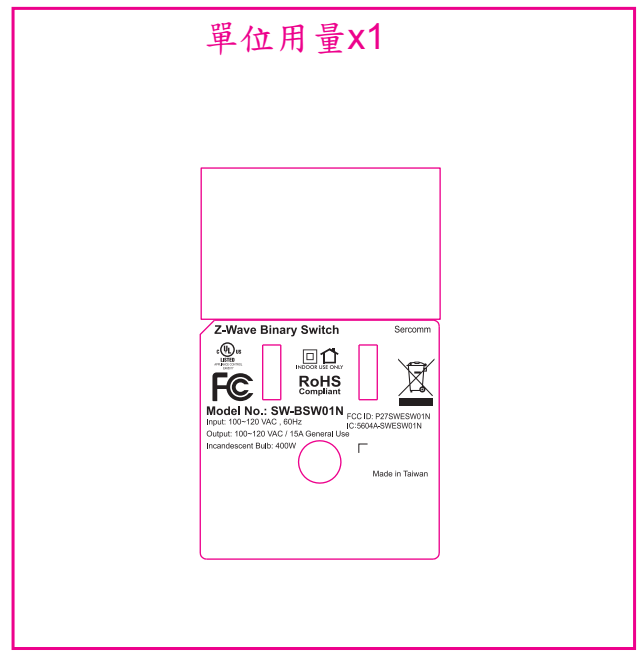
B

C

D



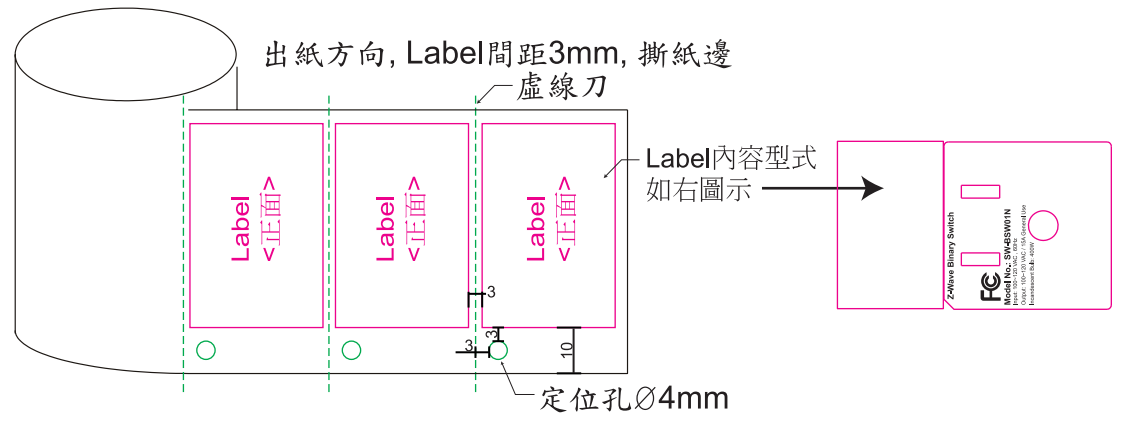
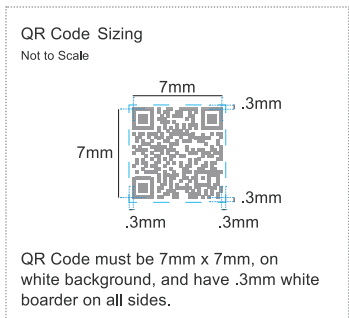
Factory ID內容由工廠IE判定列印  
生產地變更時,需更換地名



- 藍色線條/字樣為工廠列印辨識使用 無須印刷
- 刀模線 ■ Black

Notes:

1. 材質: 50#白色Mylar, 上打字用霧膜PET
2. 背壓花膠/葛拉馨底紙, 成捲
3. 尺寸/印刷: 如圖示
4. 方框內尺寸為重點檢驗尺寸
5. 公差: +/- 0.2mm
6. 本料件使用之材料須符合RoHS



DONOTSCALEDRAWING

MODEL	SW-BSW01N	NAME	消銀龍/中性	SCALE	/
DSN		PART. No	932BTD5001	SHEET	OF
CHK		MATERIAL		Q'TY	PC
APV					REV. DATE
FILE					2016.09.07

USED

Scale/1:1  
Unit/mm  
DO NOT SCALE DRAWING

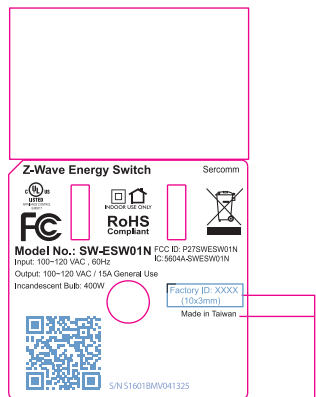
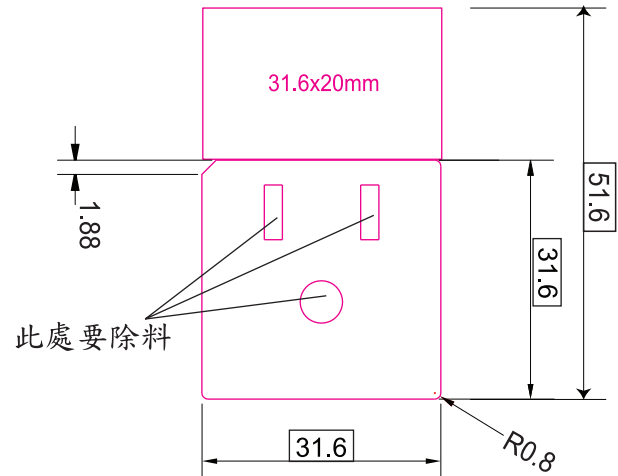
1	訂正			
---	----	--	--	--

A

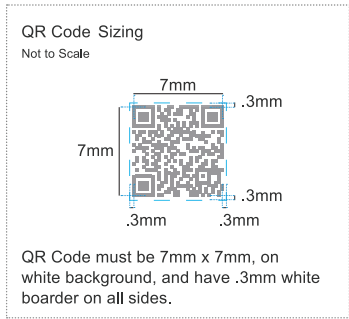
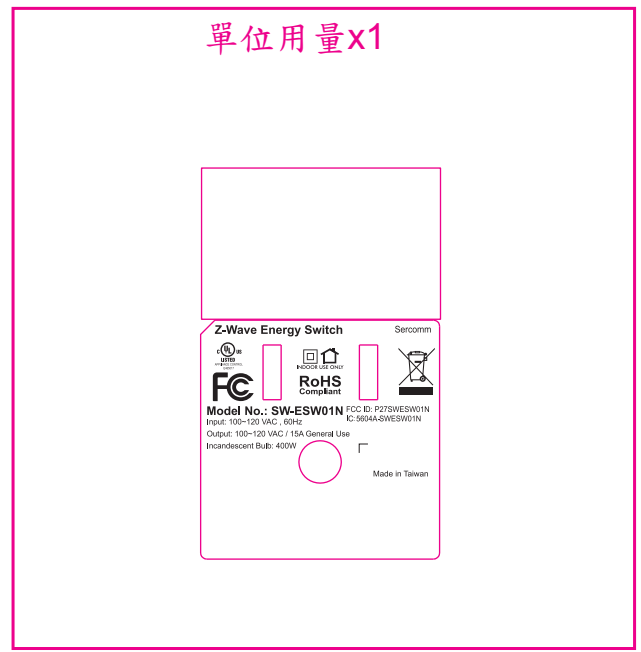
B

C

D



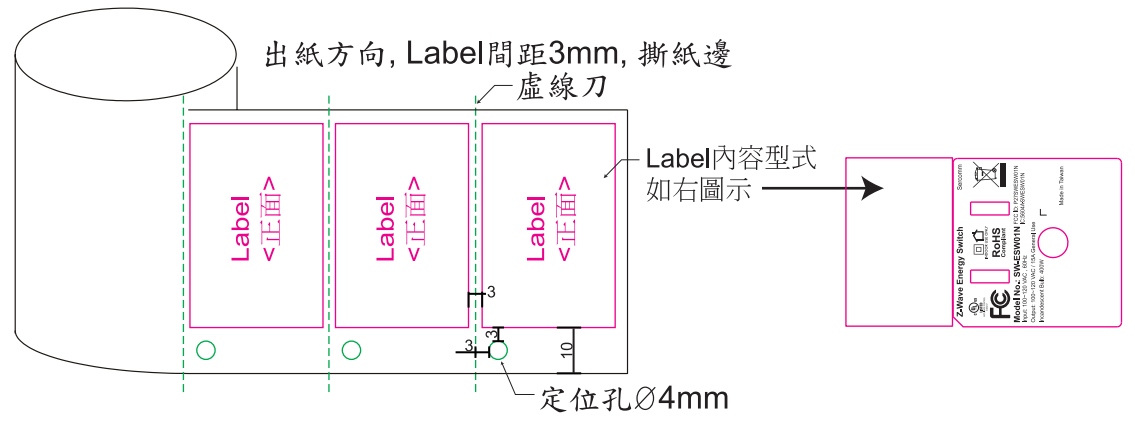
Factory ID內容由工廠IE判定列印  
生產地變更時,需更換地名



- 藍色線條/字樣為工廠列印辨識使用 無須印刷
- 刀模線 Black

Notes:

1. 材質: 50#白色Mylar,上打字用霧膜PET
2. 背壓花膠/葛拉馨底紙,成捲
3. 尺寸/印刷:如圖示
4. 方框內尺寸為重點檢驗尺寸
5. 公差: +/- 0.2mm
6. 本料件使用之材料須符合RoHS



DONOTSCALEDRAWING

MODEL	SW-ESW01N	NAME	消銀龍/中性	SCALE	/
DSN		PART. No	932BTD0201	SHEET	OF
CHK		MATERIAL		Q' TY	PC
APV					REV. DATE
FILE					

USED



**Label here**