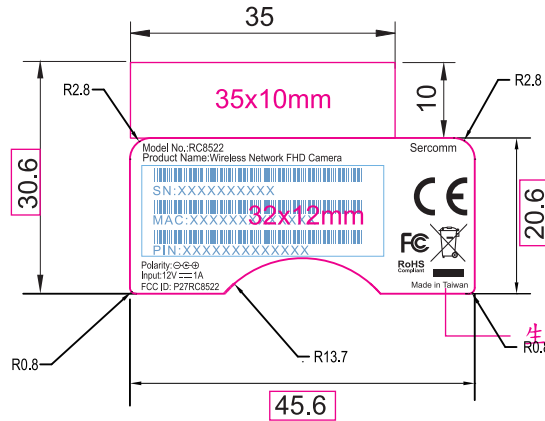


Scale:1:1  
Unit:mm  
DO NOT SCALE DRAWING

1	訂正			
---	----	--	--	--

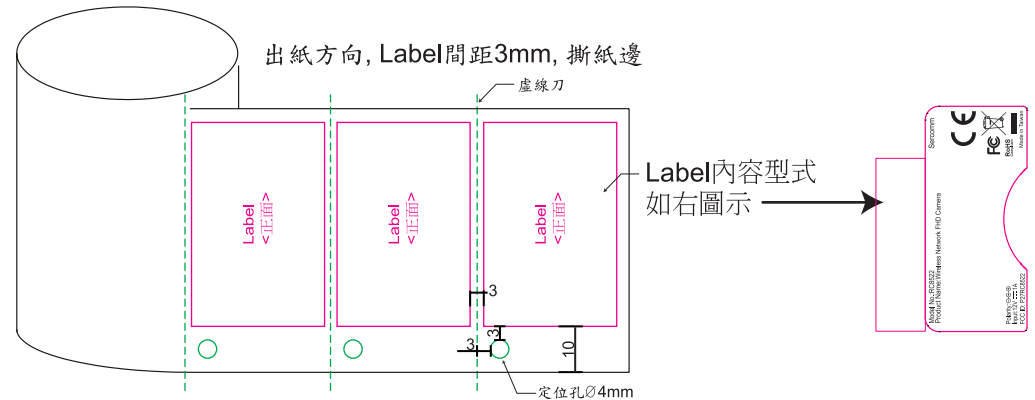
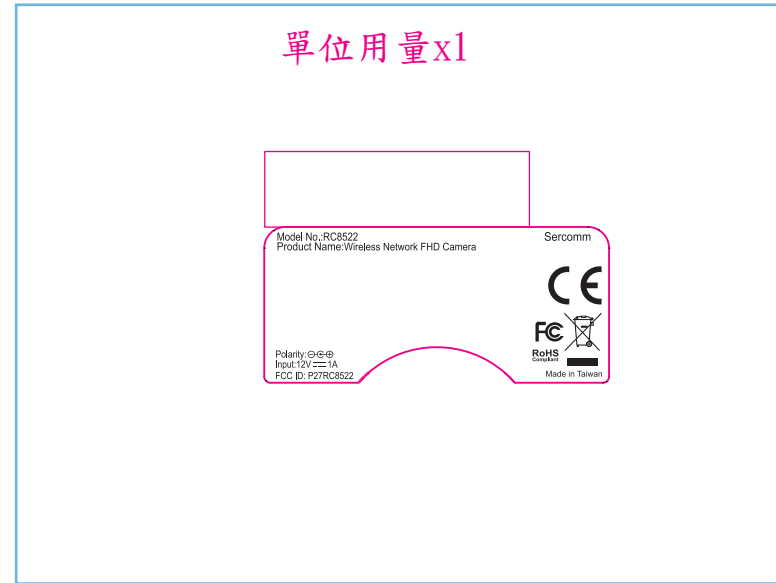


生產地變更時, 需更換地名

- 藍色線條/字樣為工廠列印辨識使用  
無須印刷
- 刀模線
- Black

Notes:

1. 材質: 50#白色Mylar, 上打字用霧膜PET
2. 背壓花膠/ 葛拉馨底紙, 成捲
3. 尺寸/印刷: 如圖示
4. 方框內尺寸為重點檢驗尺寸
5. 公差: +/- 0.2mm
6. 本料件使用之材料須符合RoHS

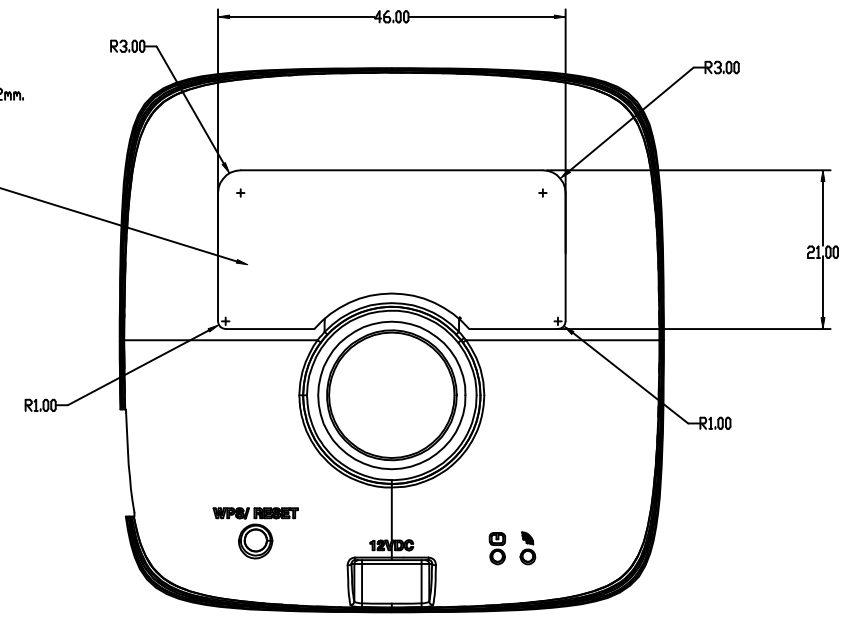
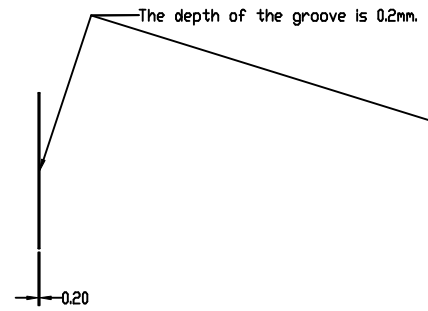
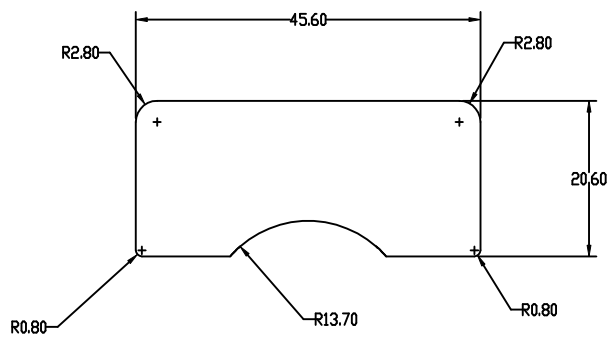


DONOTSCALEDRAWING

MODEL	RC8522	NAME	消銀龍/ 中性	SCALE	/
DSN		PART. No	932BJP0101	SHEET	OF
CHK		MATERIAL		Q' TY	PC
APV					REV. DATE
FILE					2016.03.03

USED

REV	ZONE	DATE	EXPLAN
I	ALL	2015/8/21	RELEASE



△ VERSION CHANGE  
 □ IOC INSPECTION DIMENSION

DIM \ GRADE	V				MODEL	RC8522	NAME	square webcam-FHD		TOOLING NAME
	A	B	C	D				Label		
0-8	.05	0.1	0.2	0.4	DSN	LENNON	PART NO.	XXX		SCALE 1:1
8-25	.08	.15	0.3	0.6	CHK		MATERIAL	XXX		SHEET 1 OF 1
25-80	.12	.25	0.5	1.0	APV					REV. 1
80-250	.25	0.4	0.8	1.5	FILE					REV. DATA
250-800	.50	0.8	1.5	3.0						2015/8/21

