

1

2

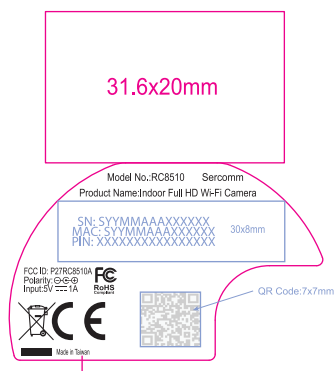
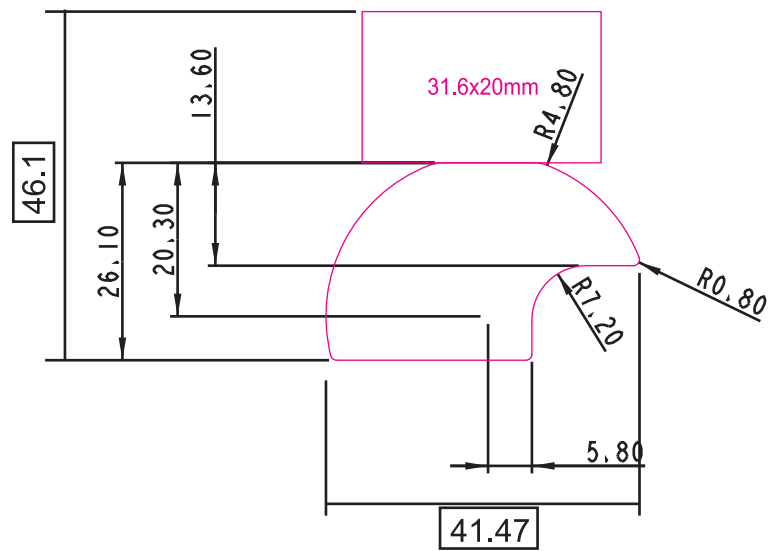
3

4

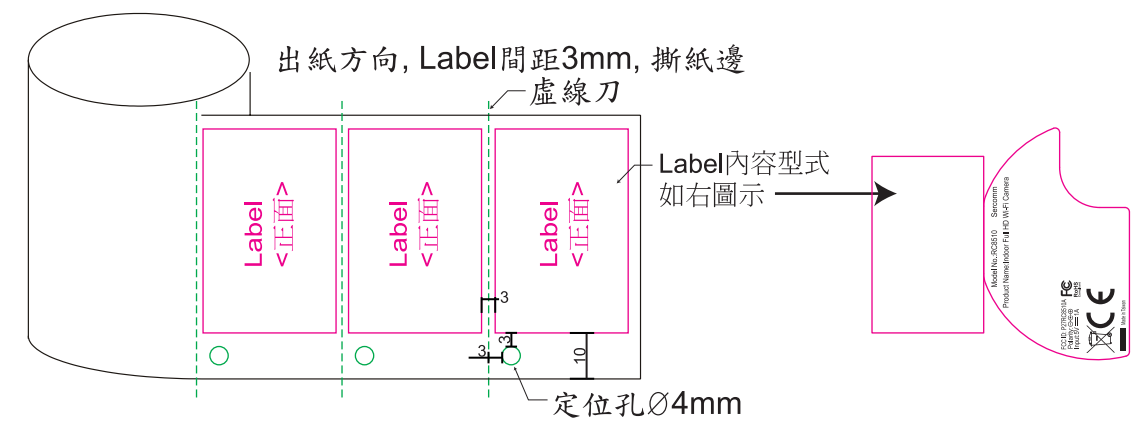
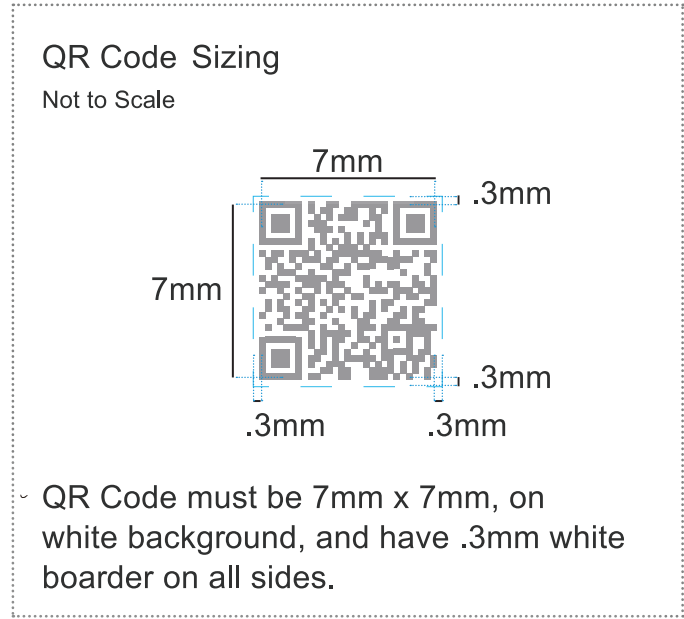
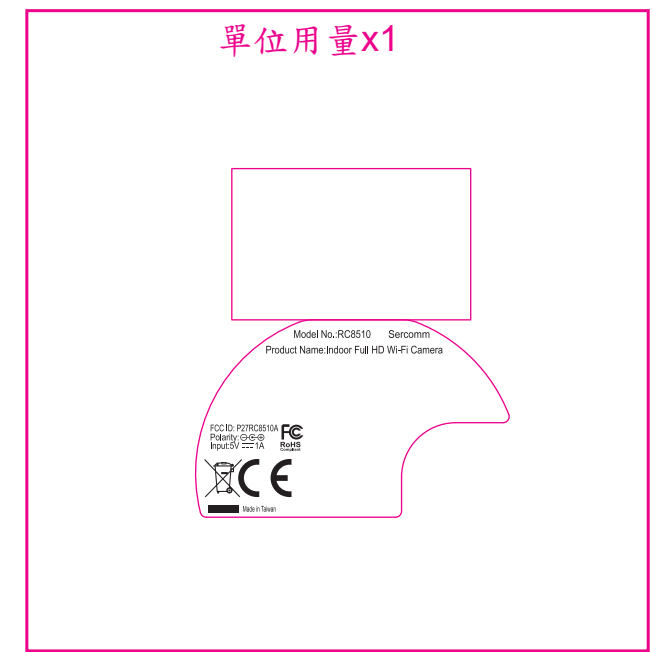
5

Scale/1:1
Unit/mm
DO NOT SCALE DRAWING

1	← 訂正		
---	------	--	--



Factory ID內容由工廠IE判定列印
生產地變更時,需更換地名



- 印刷色:黑色
- 藍色線條/字樣為工廠列印辨識使用
無須印刷
- 紅框為刀模線不印刷

- Notes:
- 1.材質: 50#白色Mylar,上打字用霧面PET
 - 2.背壓花膠/葛拉馨底紙,成捲
 - 3.尺寸/印刷:如圖示
 - 4.方框內尺寸為重點檢驗尺寸
 - 5.公差:+/- 0.2mm
 - 6.本料件使用之材料須符合RoHS

DONOTSCALEDRAWING

MODEL	RC8510	NAME	消銀龍/中性	SCALE	1 / 1
DSN		PART. No	932CFN0101-1	SHEET	OF
CHK		MATERIAL		Q' TY	PC
APV					REV. 0.1
FILE					REV. DAT

USED

1

2

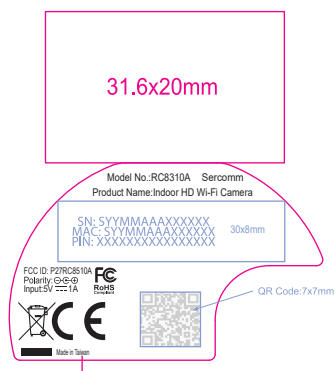
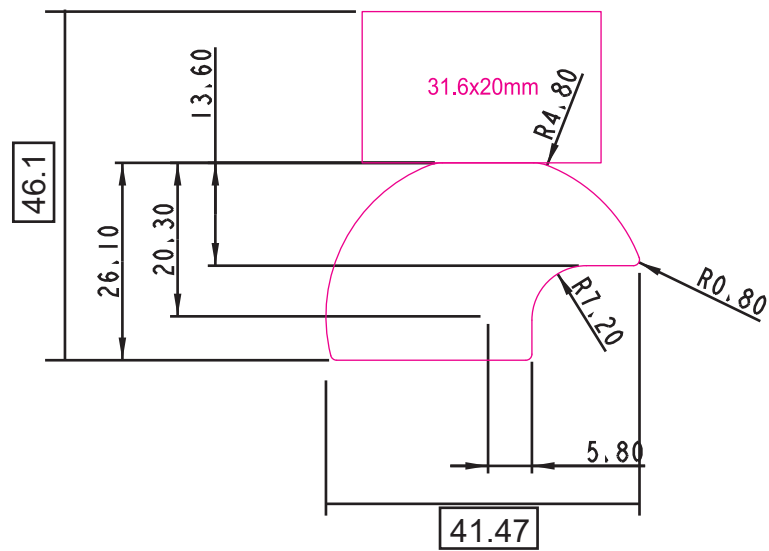
3

4

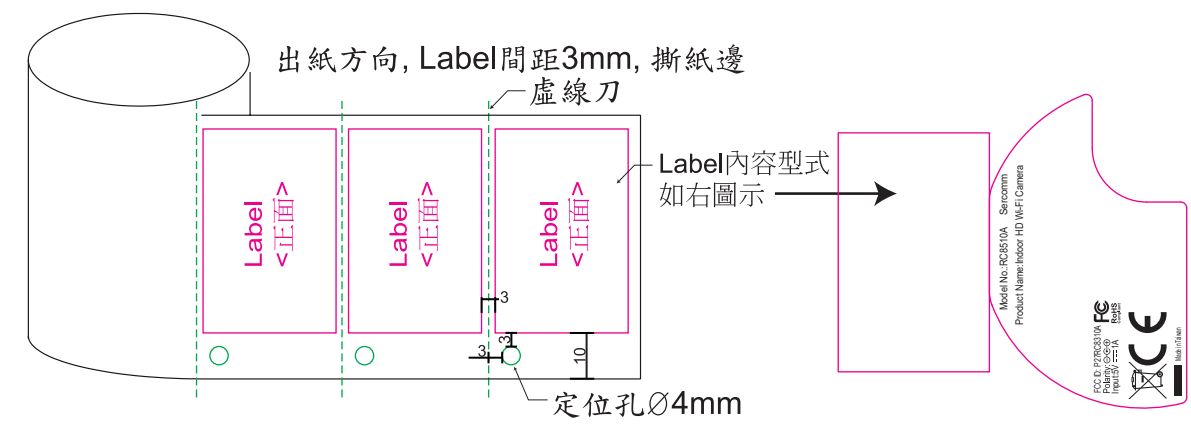
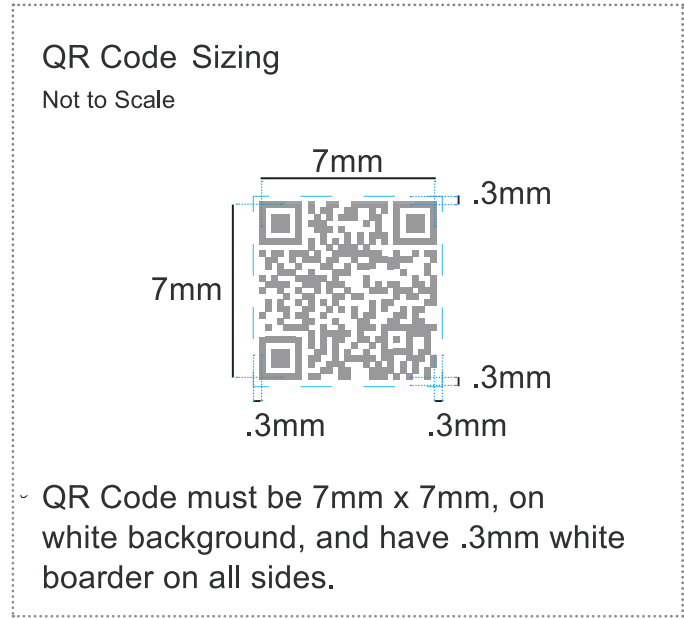
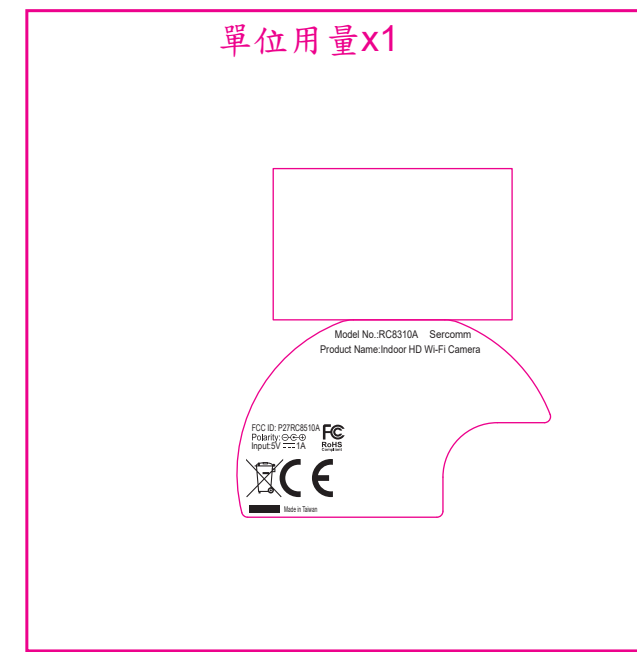
5

Scale/1:1
Unit/mm
DO NOT SCALE DRAWING

1	訂正		
---	----	--	--



Factory ID內容由工廠IE判定列印
生產地變更時,需更換地名



- 印刷色:黑色
- 藍色線條/字樣為工廠列印辨識使用 無須印刷
- 紅框為刀模線不印刷

- Notes:
- 1.材質: 50#白色Mylar,上打字用霧面PET
 - 2.背壓花膠/葛拉馨底紙,成捲
 - 3.尺寸/印刷:如圖示
 - 4.方框內尺寸為重點檢驗尺寸
 - 5.公差:+/- 0.2mm
 - 6.本料件使用之材料須符合RoHS

DONOTSCALEDRAWING

MODEL	RC8310A	NAME	消銀龍/中性	SCALE	1 / 1
DSN		PART. No	932CLV0101-1	SHEET	OF
CHK		MATERIAL		Q' TY	PC
APV					REV. 0.1
FILE					REV. DAT

USED