

1

2

3

4

5

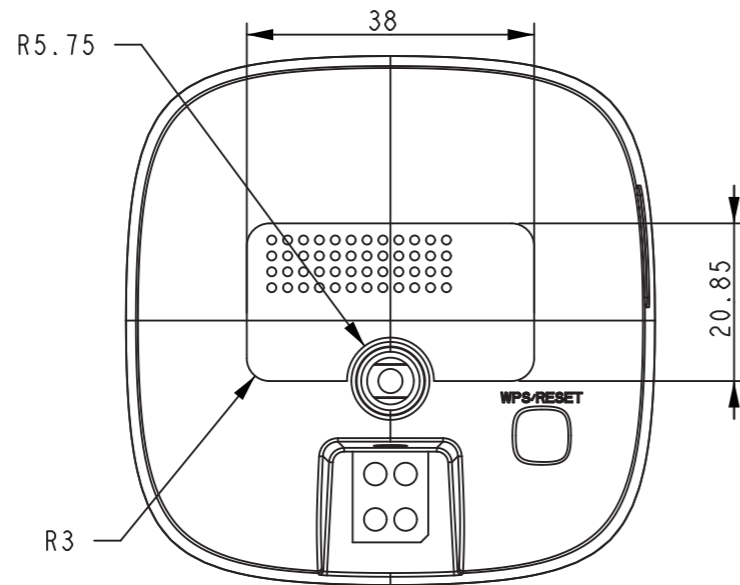
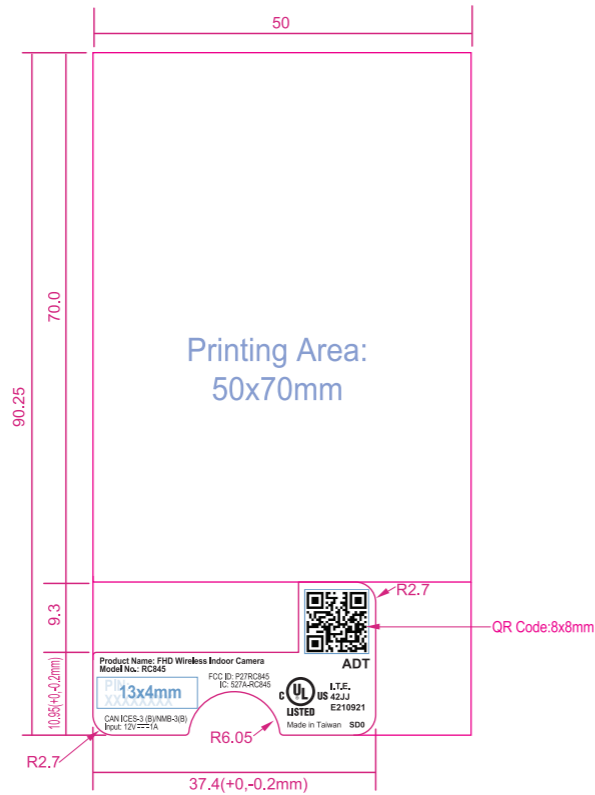
Scale/1:1
Unit/mm
DO NOT SCALE DRAWING

A

B

C

D



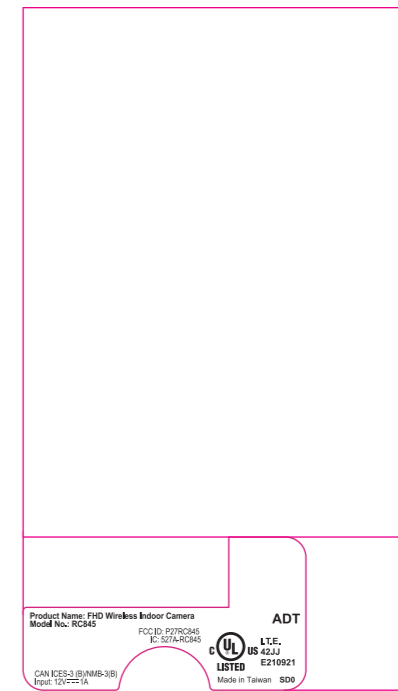
Notes:

1. 材質: 50#白色Mylar, 上打字用霧面PET
2. 背壓花膠/ 葛拉馨底紙, 成捲
3. 尺寸/印刷: 如圖示
4. 方框內尺寸為重點檢驗尺寸
5. 公差: +0, - 0.2mm
6. 本料件使用之材料須符合RoHS

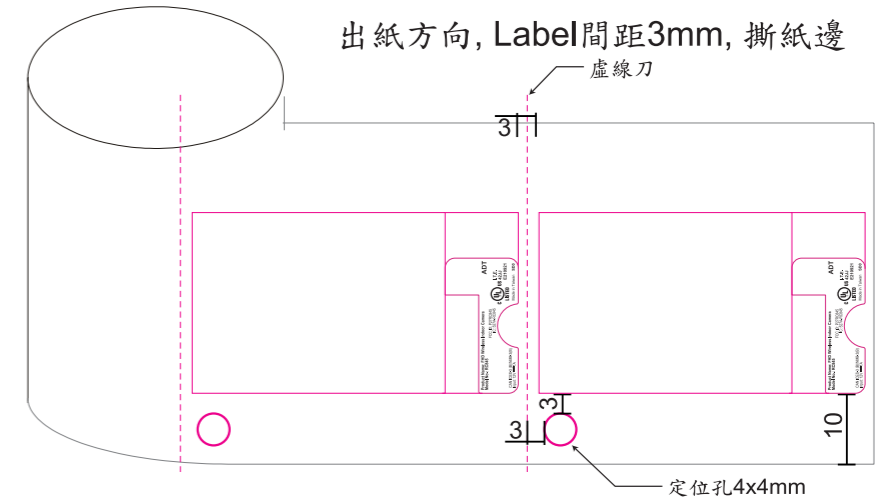
- 印刷色: 黑色
- 藍色線條/字樣為工廠列印辨識使用
無須印刷
- 紅框為刀模線不印刷

1	← 訂正		
---	------	--	--

1* 單位用量



來料方式



DONOTSCALEDRAWING

MODEL	RC845	NAME	消銀龍/ADT	SCALE	1 / 1
DSN	Katy	PART. NO	932CU101MY	SHEET	OF
CHK		MATERIAL		Q' TY	PC
APV				REV.	A
FILE				REV. DAT	2019.06.03

