

1

2

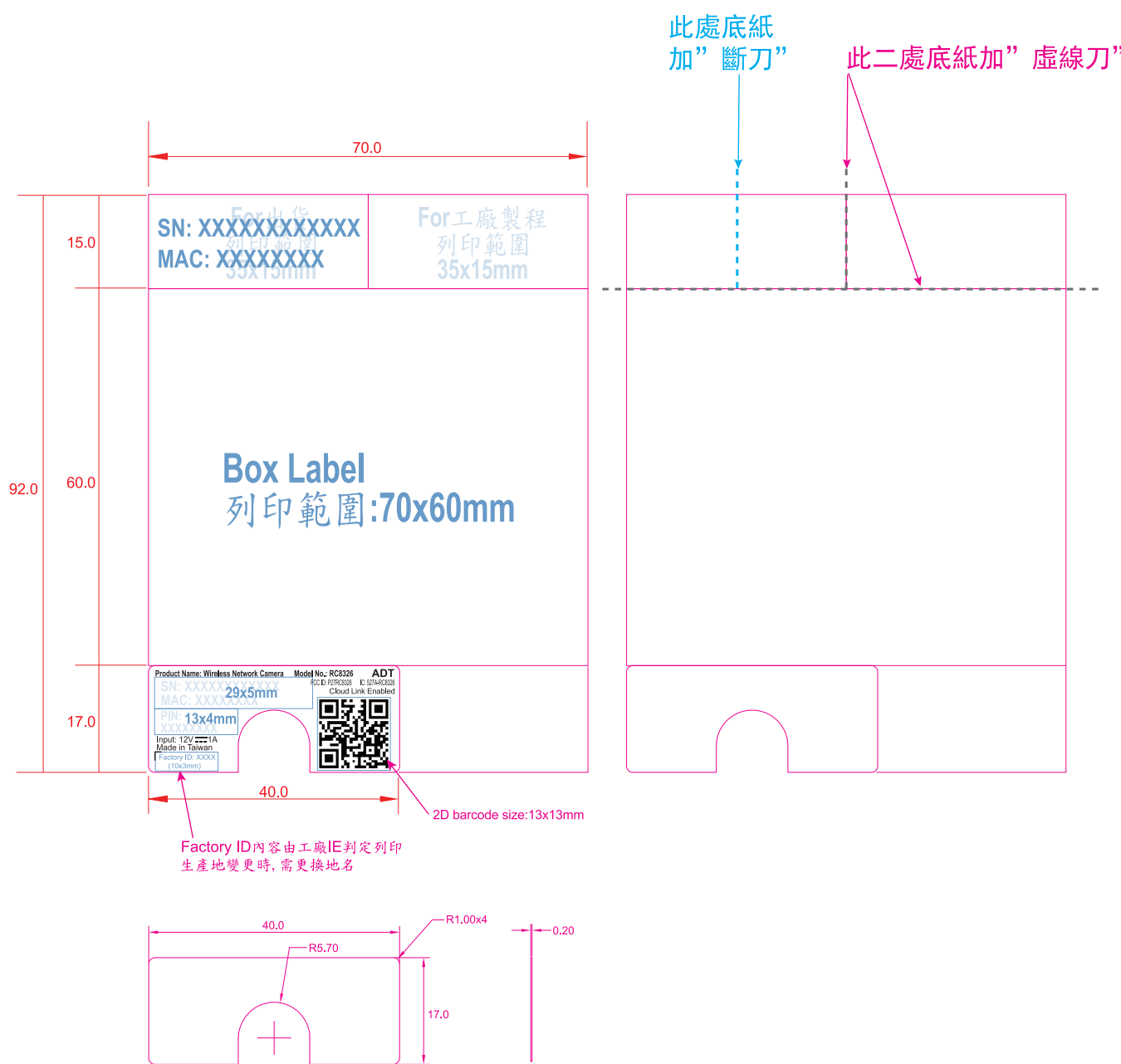
3

4

5

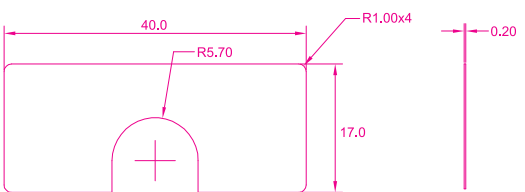
Scale/1:1
Unit/mm
DO NOT SCALE DRAWING

1	← 訂正		
---	------	--	--



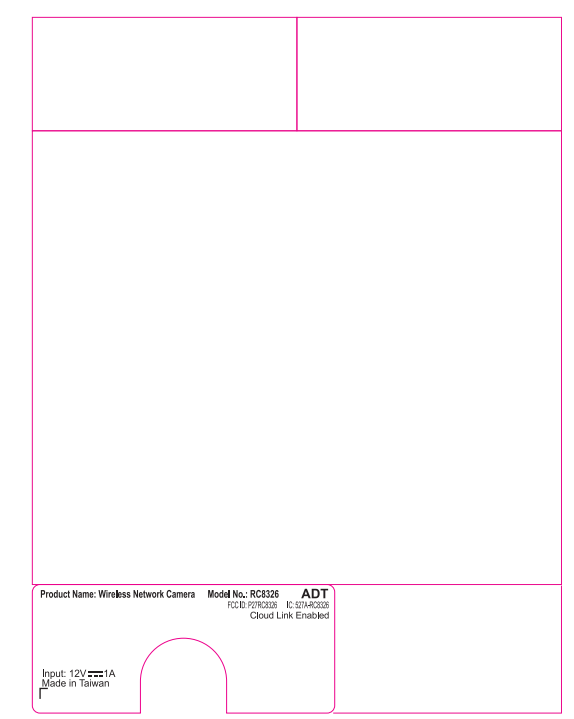
Factory ID內容由工廠IE判定列印
生產地變更時,需更換地名

2D barcode size:13x13mm



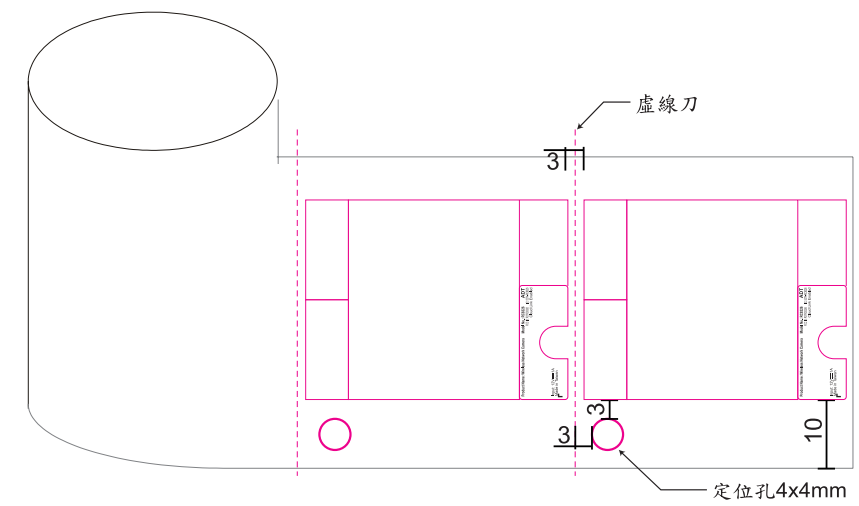
此處底紙
加"斷刀"
此二處底紙加"虛線刀"

1*單位用量



來料方式

出紙方向, Label間距3mm, 撕紙邊



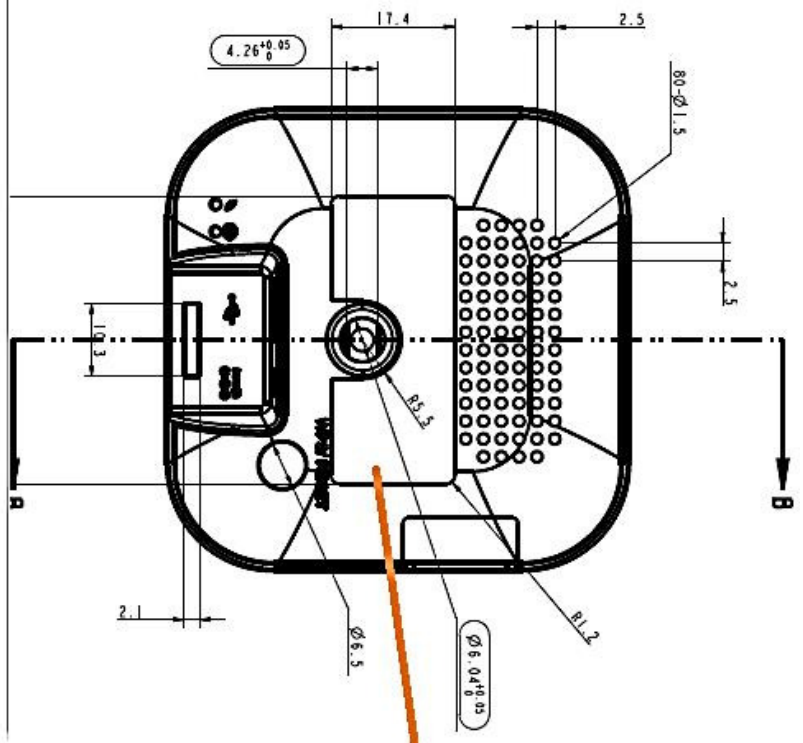
廠內列印範圍
Black

- Notes:
- 1.材質: 50#白色Mylar,上打字用霧面PET
 - 2.背壓花膠/葛拉馨底紙,成捲
 - 3.尺寸/印刷:如圖示
 - 4.方框內尺寸為重點檢驗尺寸
 - 5.公差:+/- 0.2mm
 - 6.本料件使用之材料須符合RoHS

DONOTSCALEDRAWING

MODEL	RC8326	NAME	消銀龍 ADT	SCALE	1 / 1
DSN		PART. No	932CCX00MY	SHEET	OF
CHK		MATERIAL		Q' TY	PC
APV					REV. DAT
FILE					2016.11.10

USED



Label