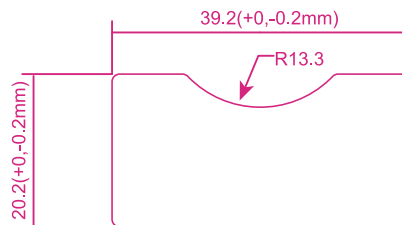
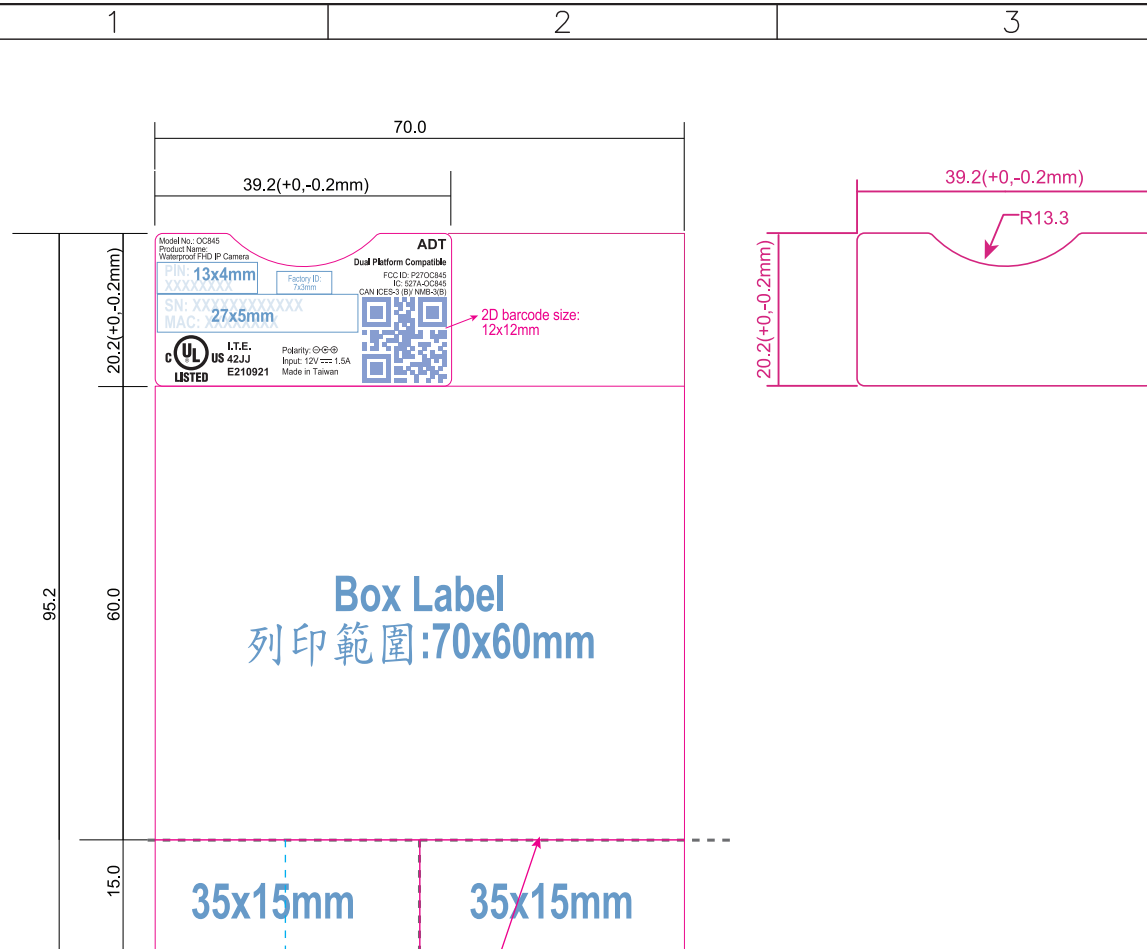


A

B

C

D



此處底紙加“斷刀”

※此二處底紙加“虛線刀”/正面為斷刀

Notes:

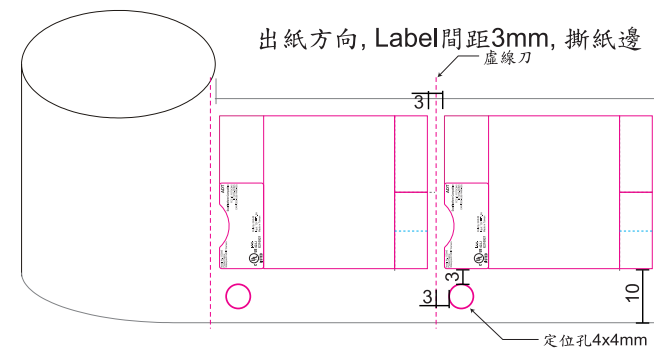
1. 材質: 50#白色Mylar, 上打字用霧面PET
2. 背壓花膠/葛拉馨底紙, 成捲
3. 尺寸/印刷: 如圖示
4. 方框內尺寸為重點檢驗尺寸
5. 公差: +0,-0.2mm
6. 本料件使用之材料須符合RoHS

- Black
- 藍色線條/字樣為工廠列印辨識使用
無須印刷
- 紅框為刀模線不印刷

REV.	ZONE	DATE	EXPLAIN

1* 單位用量

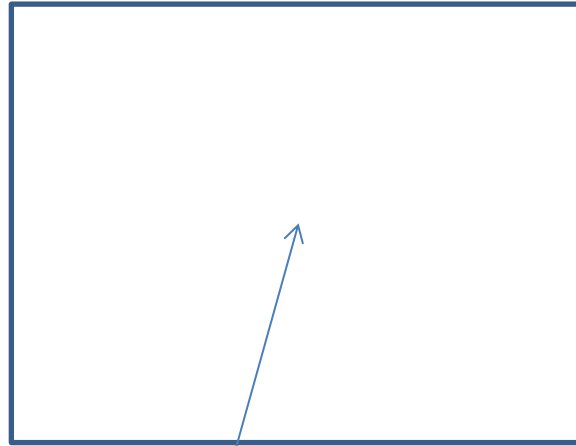
來料方式



DO NOT SCALE DRAWING

CONFIDENTIAL PROPRIETARY				Tooling Name
MODEL	OC8345	NAME	ADT, 消銀龍	
DSN	Katy	PART. NO	932CYD02MY	
CHK		MATERIAL	Q'TY	1 / PC
APV		SERCOMM	DIM IN MM	REV. A
FILE	SERCOMM			REV. DATE

Back side of EUT



FCC ID: P27OC845
IC: 527A-OC845