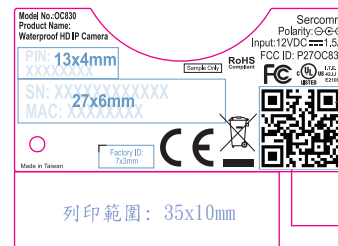
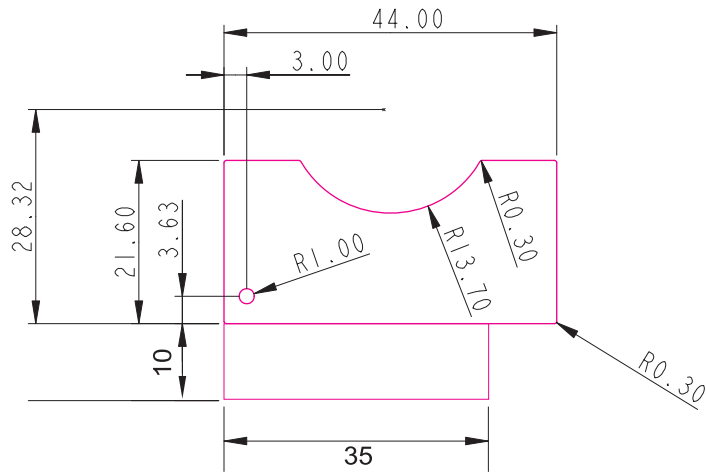


Scale/1:1
Unit/mm
DO NOT SCALE DRAWING

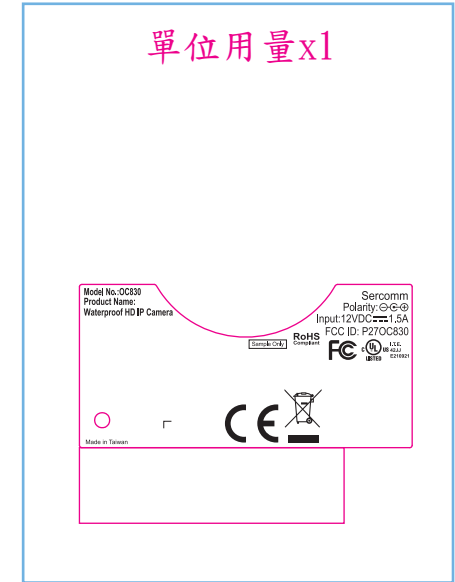
| | | | | |
|---|----|--|--|--|
| 1 | 訂正 | | | |
|---|----|--|--|--|



2D barcode size: 12x12mm

生產地變更時, 需更換地名

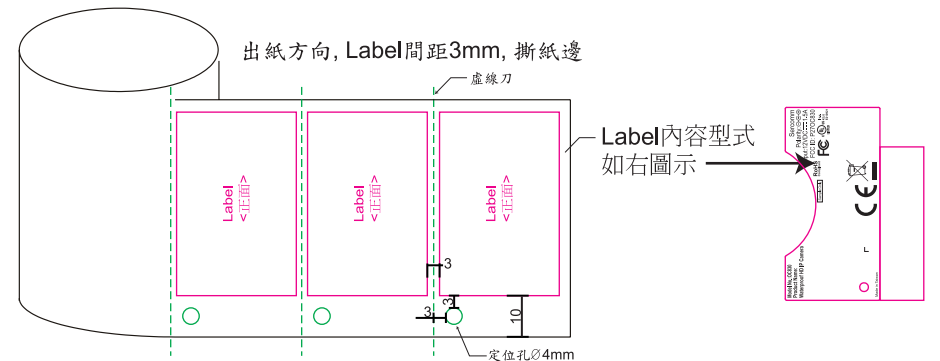
單位用量x1



- Black
- 藍色線條/字樣為工廠列印辨識使用
無須印刷
- 紅框為刀模線不印刷

Notes:

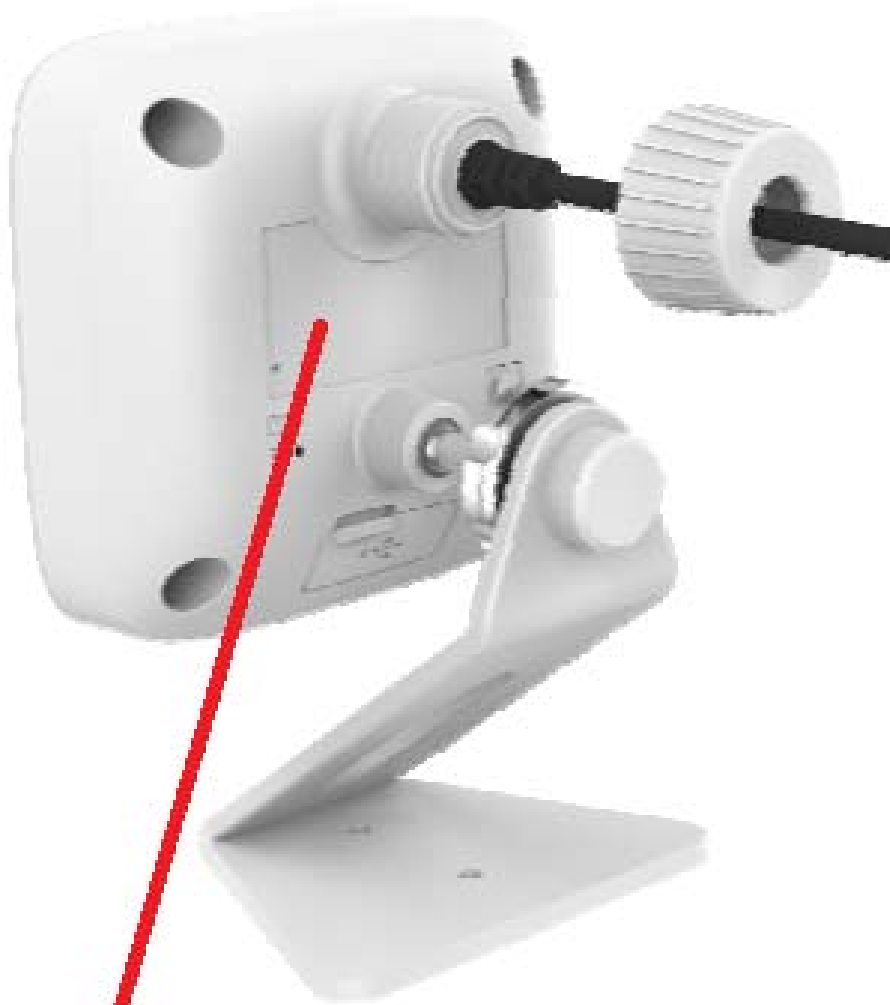
1. 材質: 50#白色Mylar, 上打字用霧膜PET
2. 背壓花膠/ 葛拉馨底紙, 成捲
3. 尺寸/印刷: 如圖示
4. 方框內尺寸為重點檢驗尺寸
5. 公差: +/- 0.2mm
6. 本料件使用之材料須符合RoHS



DONOTSCALEDRAWING

| | | | | | |
|-------|-------|----------|------------|-------|------------|
| MODEL | OC830 | NAME | 消銀龍 | SCALE | / |
| DSN | | PART. No | 932BM30001 | SHEET | OF |
| CHK | | MATERIAL | | Q' TY | PC |
| APV | | | | | REV. DATE |
| FILE | | | | | 2015.05.07 |

USED



Label Location