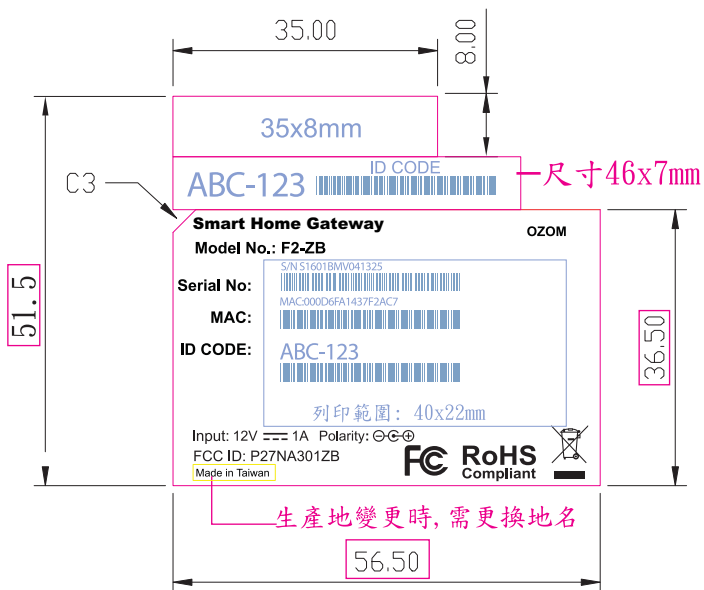




**Label Location**

Scale/1:1  
Unit/mm  
DO NOT SCALE DRAWING

1	訂正			
---	----	--	--	--

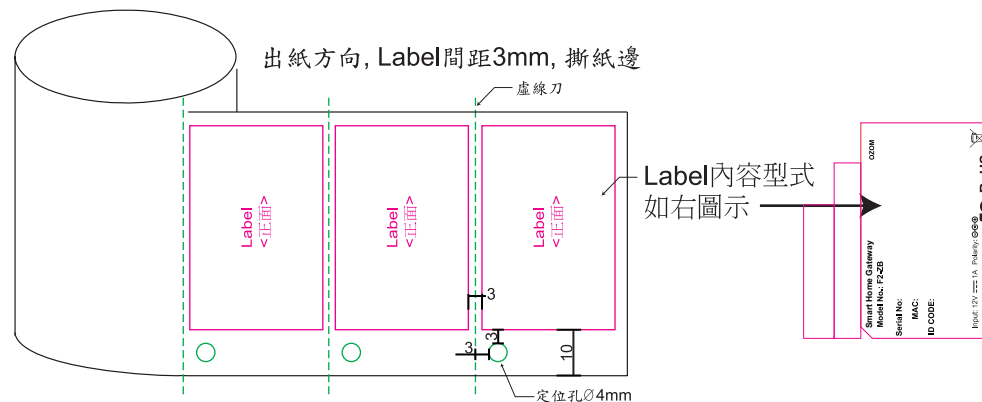


Made in Taiwan 生產地變更時, 需更換地名

- Black
- 藍色線條/字樣為工廠列印辨識使用 無須印刷
- 刀模線

Notes:

1. 材質: 50#白色Mylar, 上打字用霧膜PET
2. 背壓花膠/ 葛拉馨底紙, 成捲
3. 尺寸/印刷: 如圖示
4. 方框內尺寸為重點檢驗尺寸
5. 公差: +/- 0.2mm
6. 本料件使用之材料須符合RoHS

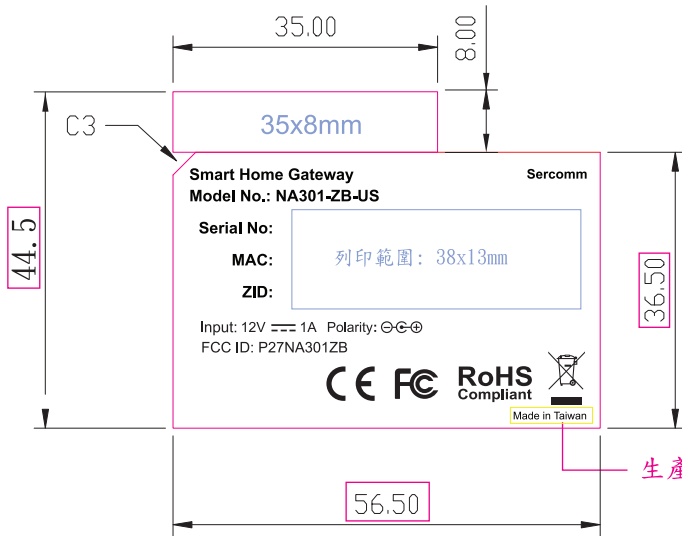


DONOTSCALEDRAWING

MODEL	F2-ZB-CO01	NAME	消銀龍/ ROC Connect	SCALE	/
DSN		PART. No	932AXE00SW	SHEET	OF
CHK		MATERIAL		REV.	0.3
APV				REV. DATE	2016.06.01
FILE					

Scale/1:1  
Unit/mm  
DO NOT SCALE DRAWING

1	訂正			
---	----	--	--	--



生產地變更時, 需更換地名

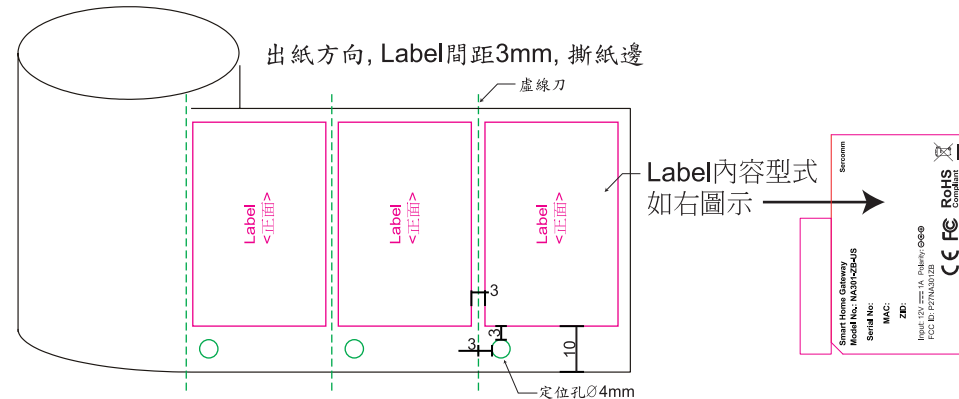


Made in Taiwan 生產地變更時, 需更換地名

- Black
- 藍色線條/字樣為工廠列印辨識使用 無須印刷
- 刀模線

Notes:

1. 材質: 50#白色Mylar, 上打字用霧膜PET
2. 背壓花膠/ 葛拉馨底紙, 成捲
3. 尺寸/印刷: 如圖示
4. 方框內尺寸為重點檢驗尺寸
5. 公差: +/- 0.2mm
6. 本料件使用之材料須符合RoHS



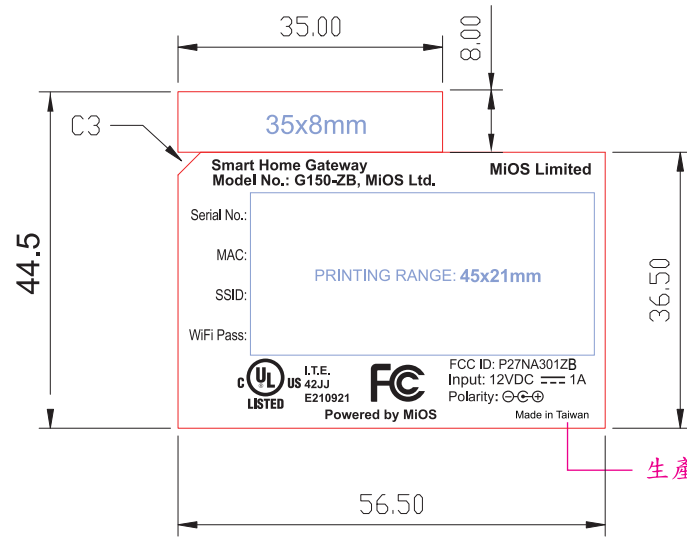
DONOTSCALEDRAWING

MODEL	NA301-ZB-US	NAME	消銀龍/ 中性	SCALE	/
DSN		PART. No	932AXE0101	SHEET	OF
CHK		MATERIAL		Q' TY	PC
APV					REV. DATE
FILE					2016.07.19

USED

Scale/1:1  
Unit/mm  
DO NOT SCALE DRAWING

1	← 訂正		
---	------	--	--

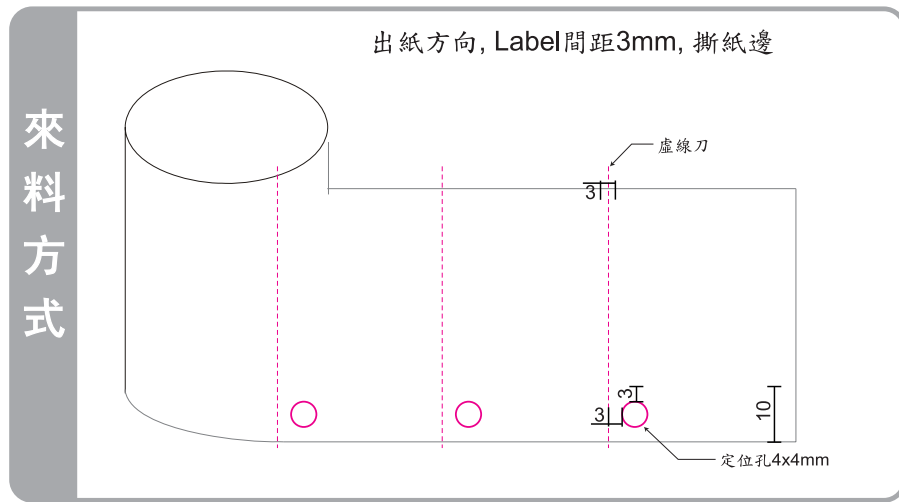


生產地變更時, 需更換地名

- Black
- 紅色線條為刀模線
- 藍色線條/字樣為工廠列印辨識使用 無須印刷

- Notes:
1. 材質: 50#白色Mylar, 上打字用霧膜PET
  2. 背壓花膠/ 葛拉馨底紙, 成捲
  3. 尺寸/印刷: 如圖示
  4. 方框內尺寸為重點檢驗尺寸
  5. 公差: +/- 0.2mm
  6. 本料件使用之材料須符合RoHS

1\* 單位用量



來料方式

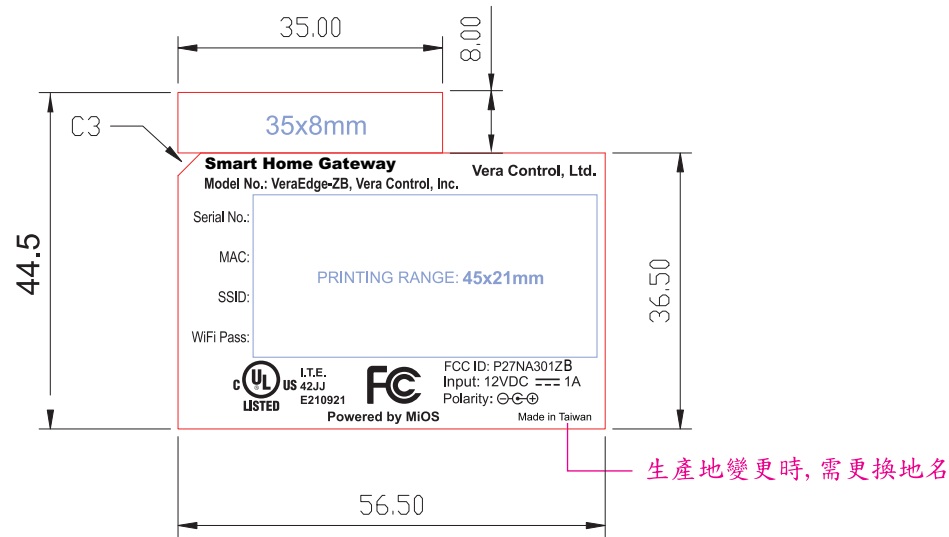
DONOTSCALEDRAWING

MODEL	G150-ZB-US	NAME	消銀龍/ MiOS	SCALE	/
DSN		PART. No	932XXXXXXX	SHEET	OF
CHK		MATERIAL		Q' TY	PC
APV					REV. DATE
FILE					2016.07.28

USED

Scale/1:1  
Unit/mm  
DO NOT SCALE DRAWING

1	← 訂正			
---	------	--	--	--



- Black
- 紅色線條為刀模線
- 藍色線條/字樣為工廠列印辨識使用  
無須印刷

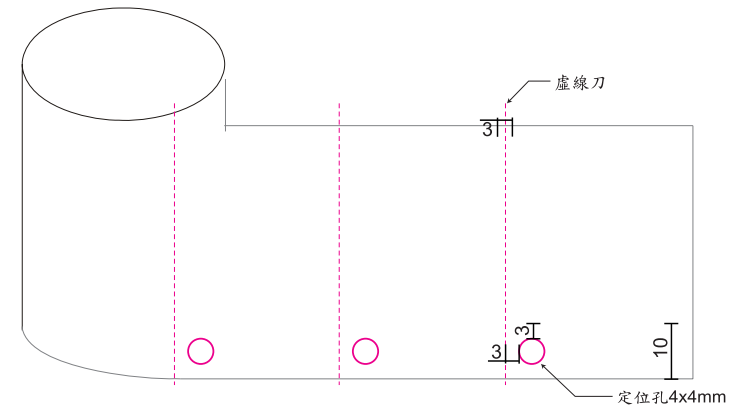
Notes:

1. 材質: 50#白色Mylar, 上打字用霧膜PET
2. 背壓花膠/ 葛拉馨底紙, 成捲
3. 尺寸/印刷: 如圖示
4. 方框內尺寸為重點檢驗尺寸
5. 公差: +/- 0.2mm
6. 本料件使用之材料須符合RoHS

1\* 單位用量

來料方式

出紙方向, Label間距3mm, 撕紙邊



DONOTSCALEDRAWING

MODEL	NA301-ZB/US	NAME	消銀龍/ MIOS (VeraEdge)	SCALE	/
DSN		PART. No	932XXXXXXX	SHEET	OF
CHK		MATERIAL		Q' TY	PC
APV				REV.	0.1
FILE				REV. DATE	2016.07.28

