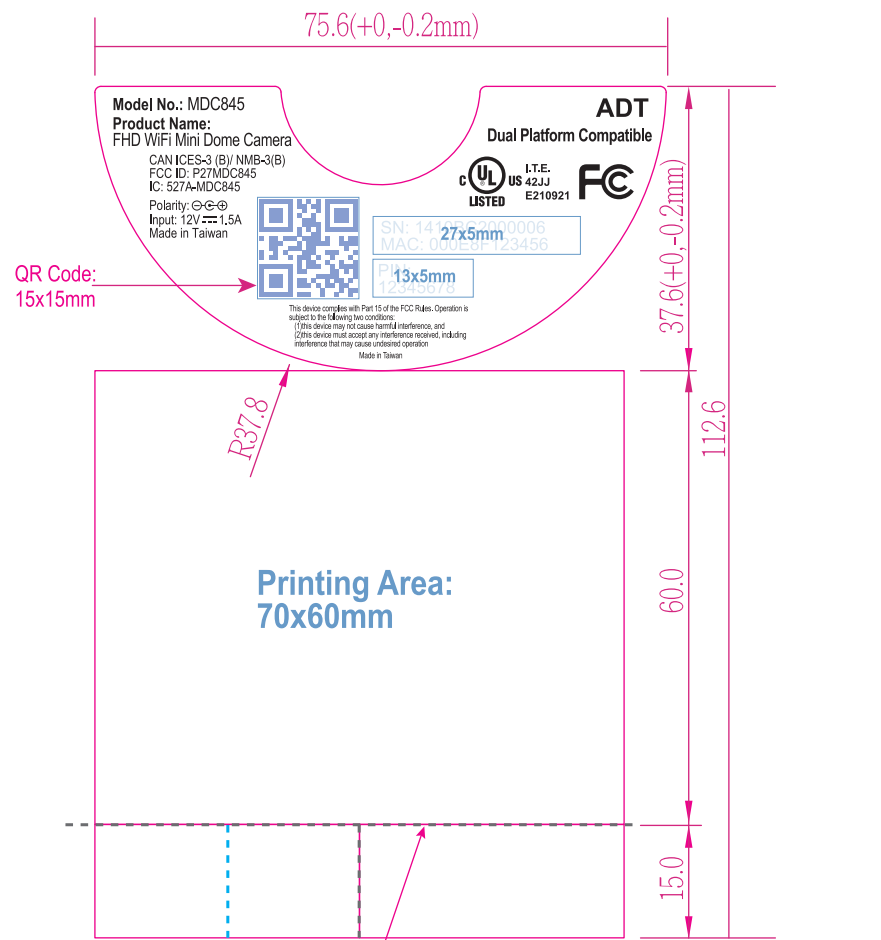
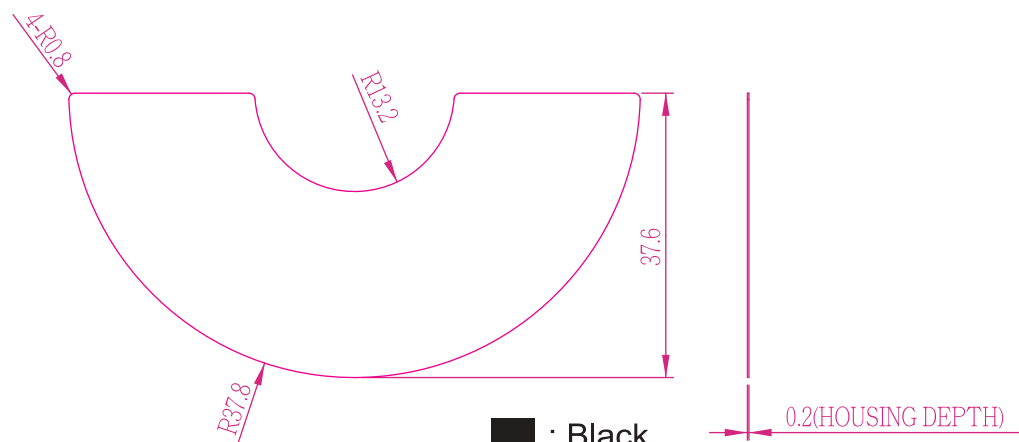


Scale/1:1
Unit/mm
DO NOT SCALE DRAWING



此處底紙加“斷刀”
※此二處底紙加“虛線刀”/正面為斷刀



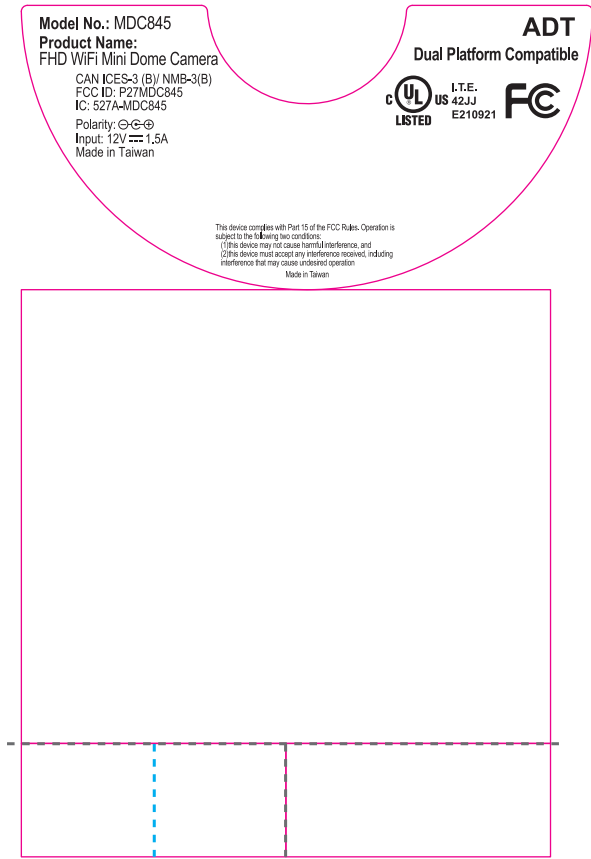
Notes:

- 1.材質: 50#白色Mylar,上打字用霧面PET
- 2.背壓花膠/葛拉馨底紙,成捲
- 3.尺寸/印刷:如圖示
- 4.方框內尺寸為重點檢驗尺寸
- 5.公差:+0,- 0.2mm
- 6.本料件使用之材料須符合RoHS

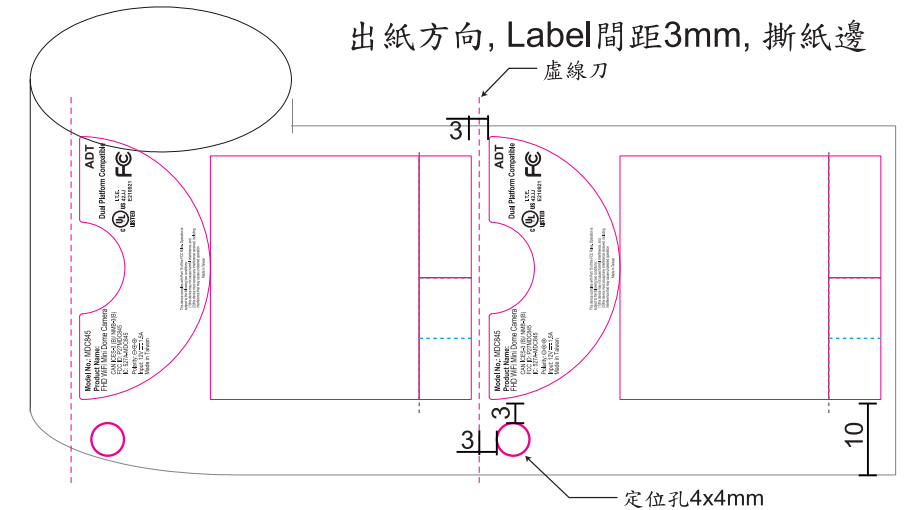
- : Black
- : 藍色線條/字樣為工廠列印辨識使用,無須印刷
- : 紅框為刀模線不印刷

1 訂正

1* 單位用量



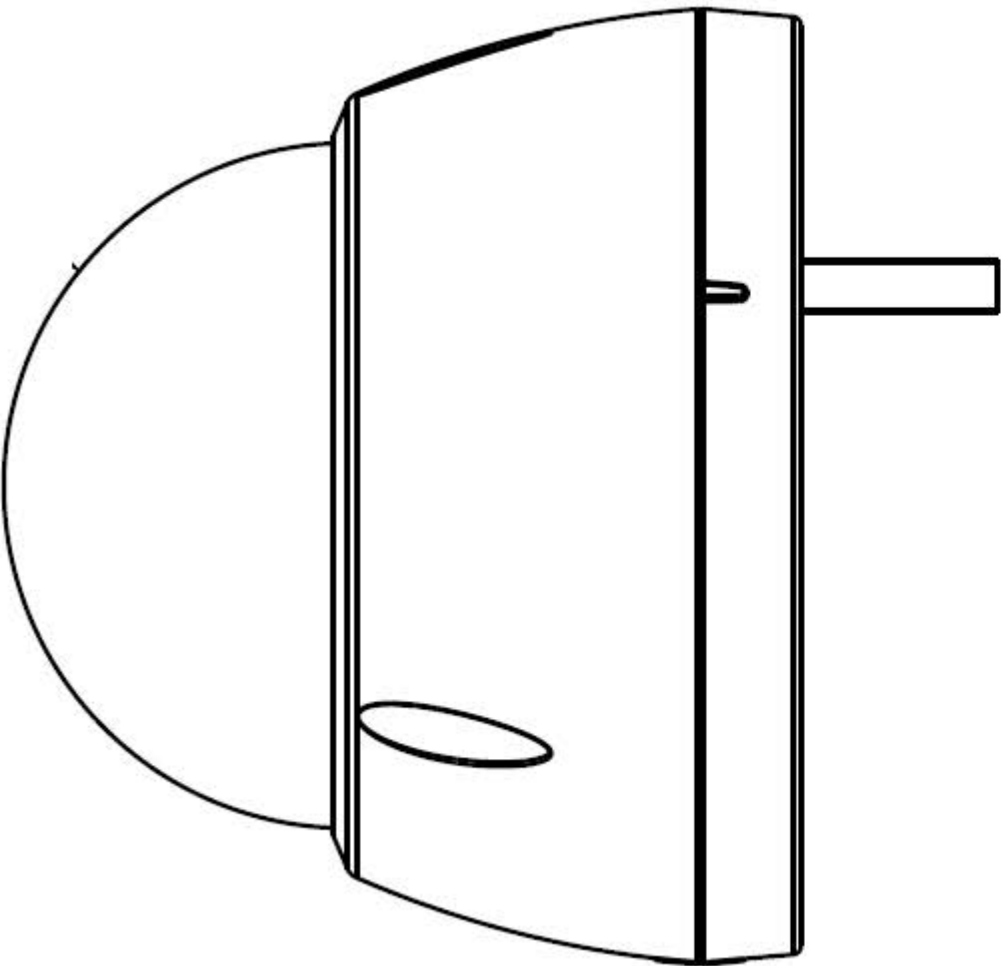
來料方式



DONOTSCALEDRAWING

MODEL	MDC845	NAME	消銀龍 ADT	SCALE	1 / 1
DSN		PART. No	932CYR02MY	SHEET	OF
CHK		MATERIAL		Q' TY	PC
APV					
FILE					

USED



Label

