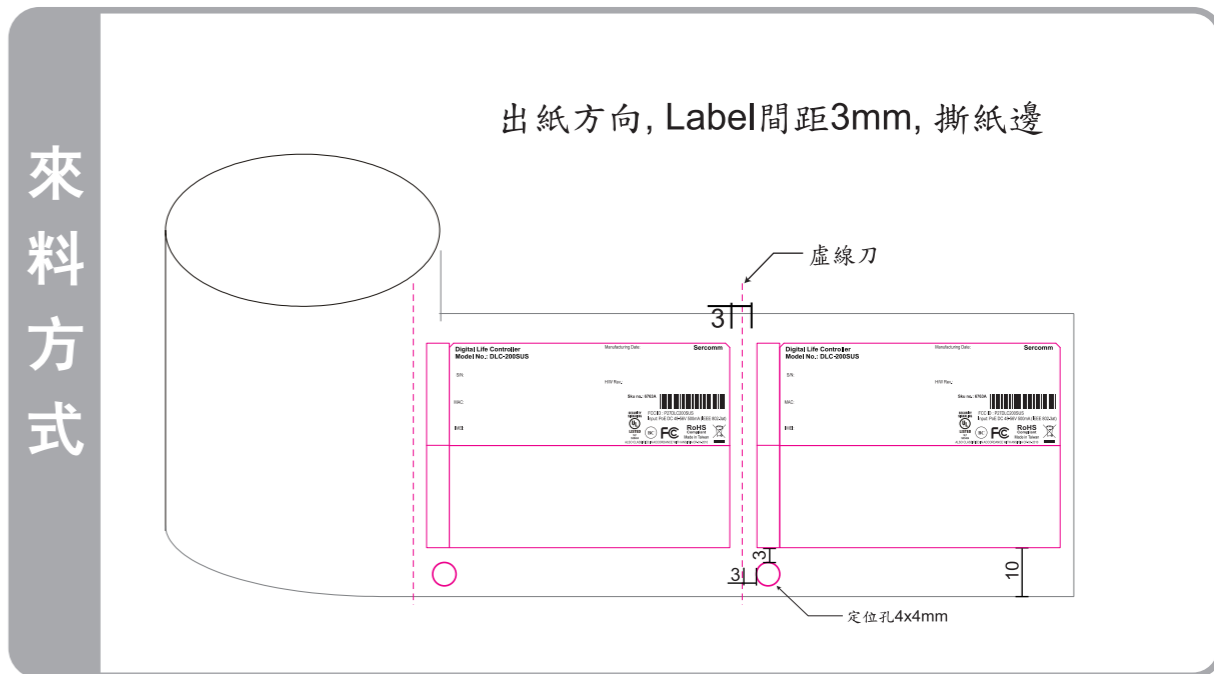
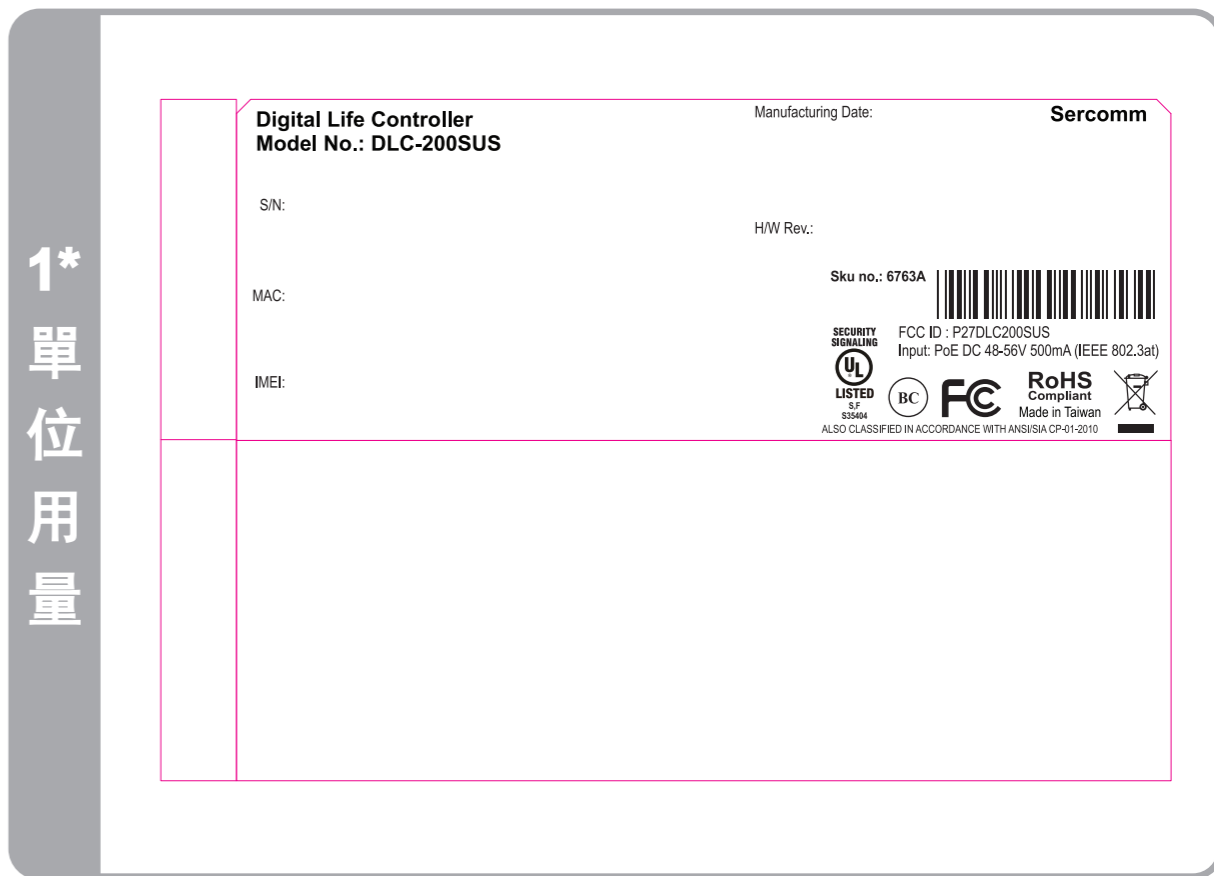
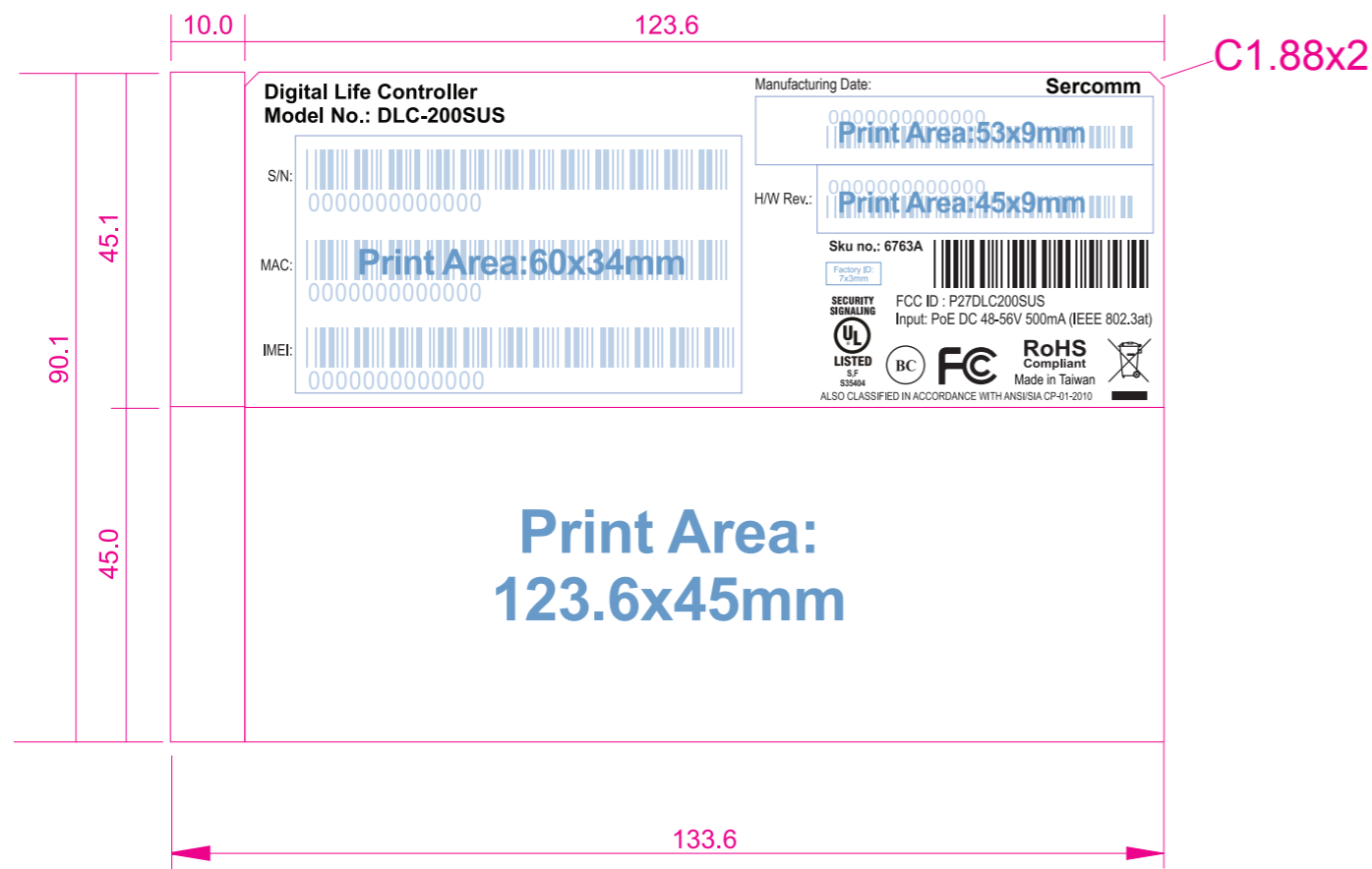


FCC Label Location (at bottom)

Scale/1:1  
Unit/mm  
DO NOT SCALE DRAWING

1	← 訂正			



- Black
- 紅色線條為刀模線
- 藍色線條/字樣為工廠列印辨識使用  
無須印刷

- Notes:
1. 材質: 50#白色Mylar, 上打字用霧膜PET
  2. 背壓花膠/ 葛拉馨底紙, 成捲
  3. 尺寸/印刷: 如圖示
  4. 方框內尺寸為重點檢驗尺寸
  5. 公差: +/- 0.2mm
  6. 本料件使用之材料須符合RoHS

DONOTSCALEDRAWING

MODEL	DLC-200SUS	NAME	消銀龍, AT&T		SCALE	/
DSN		PART. No	932AXH01F6		SHEET	OF
CHK		MATERIAL		Q' TY	PC	REV. 0.1
APV					REV. DATE	
FILE					2015.04.29	

USED