

1

2

3

4

5

Scale/1:1  
Unit/mm  
DO NOT SCALE DRAWING

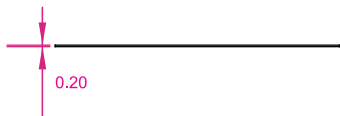
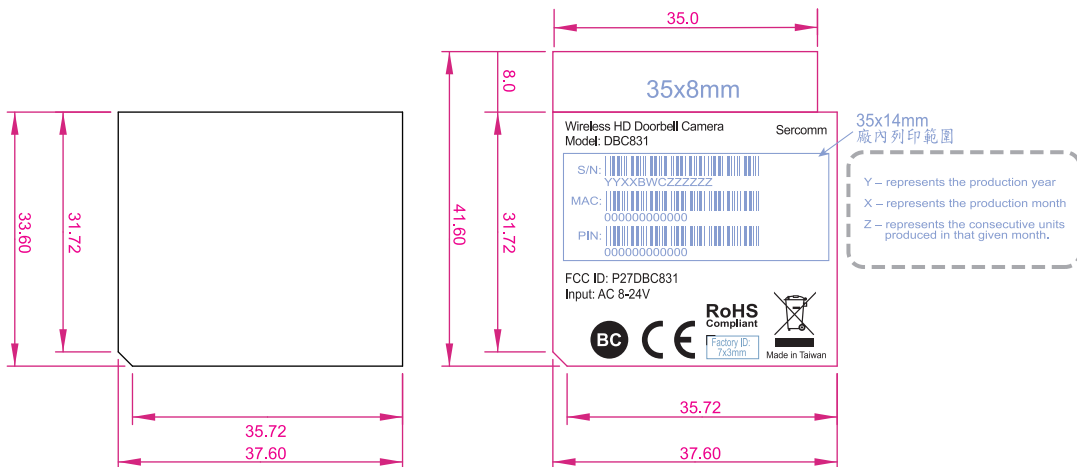
1	訂正			
---	----	--	--	--

A

B

C

D



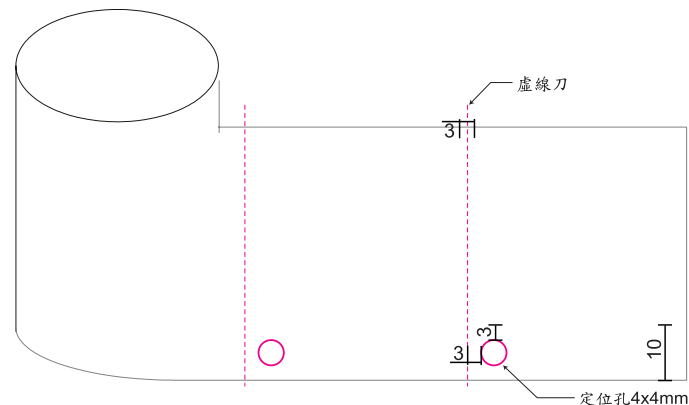
- Black
- 紅色線條為刀模線
- 藍色線條/字樣為工廠列印辨識使用  
無須印刷

- Notes:
1. 材質: 50#白色Mylar, 上打字用霧膜PET
  2. 背壓花膠/ 葛拉馨底紙, 成捲
  3. 尺寸/印刷: 如圖示
  4. 方框內尺寸為重點檢驗尺寸
  5. 公差: +/- 0.2mm
  6. 本料件使用之材料須符合RoHS

1\* 單位用量

來料方式

出紙方向, Label間距3mm, 撕紙邊



DONOTSCALEDRAWING

MODEL	DBC831	NAME	消銀龍/ iControl	SCALE	/
DSN		PART. No	932BWC01HZ	SHEET	OF
CHK		MATERIAL		REV.	0.1
APV				REV. DATE	2017.06.28
FILE					

USED

