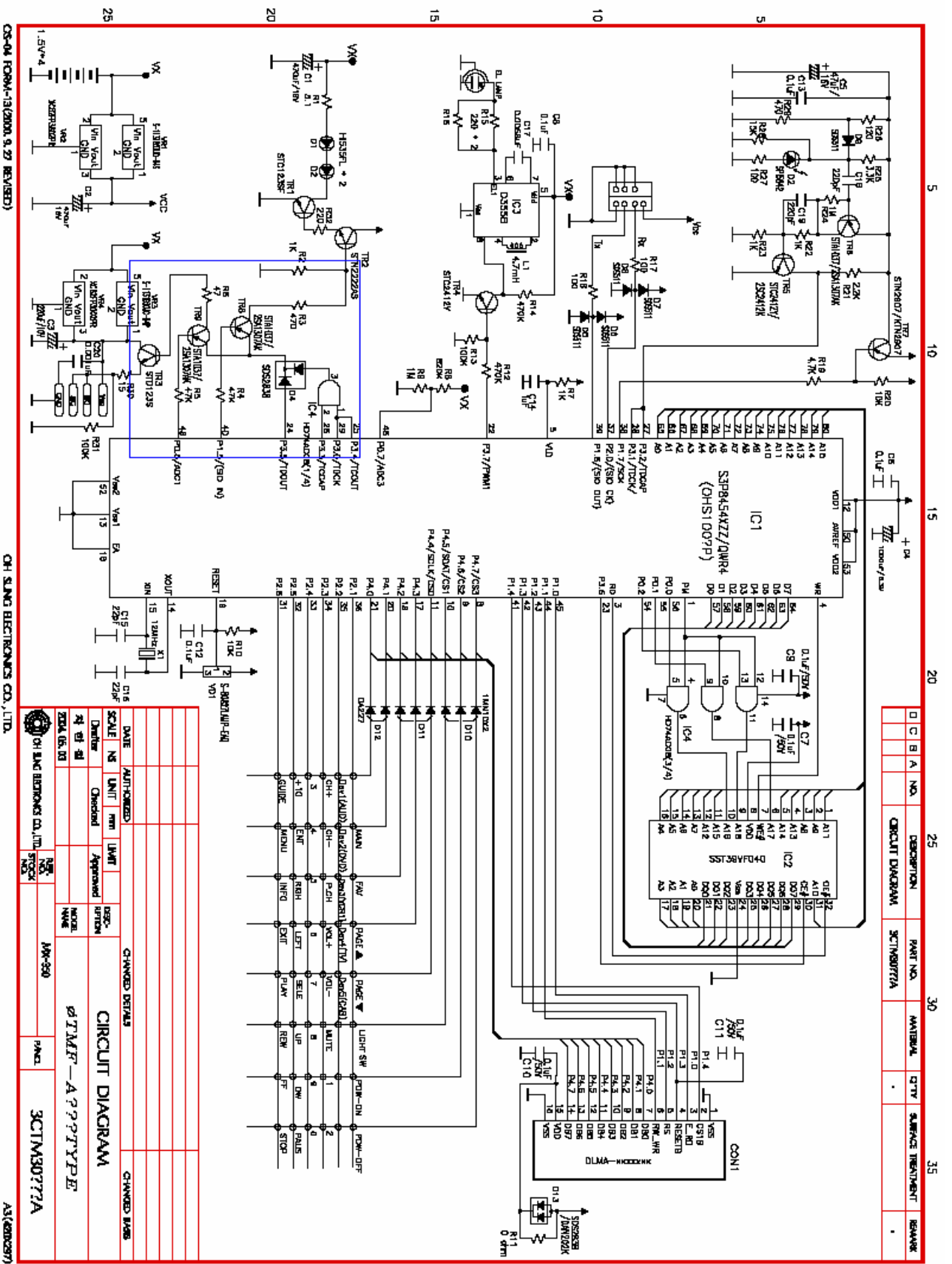
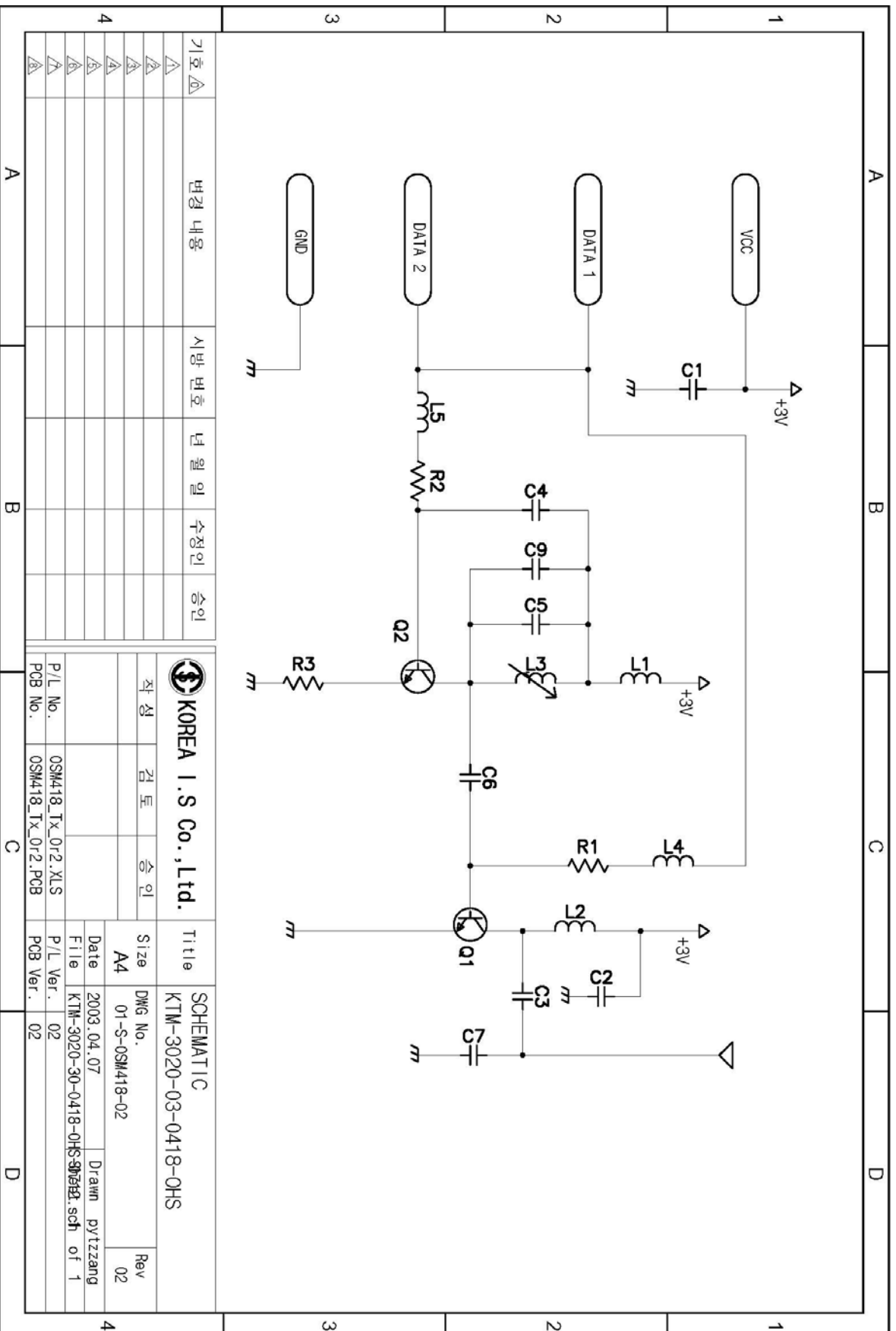


APPENDIX E  
: SCHEMATIC DIAGRAM(S)





기호	변경 내용	시범 번호	년 월 일	수정인	승인
△					
△					
△					
△					
△					
△					
△					
△					

<b>KOREA I. S Co., Ltd.</b>		작성		검토		승인	
		작 성		검 토		승 인	
Title		Size		DWG No.		Rev	
SCHEMATIC		A4		01-S-OSM418-02		02	
KTM-3020-03-0418-OHS		Date		File		Drawn	
		2003.04.07		KTM-3020-30-0418-OHS		pytzang	
		P/L Ver.		P/B Ver.		of 1	
		02		02			
		P/L No.		P/B No.			
		OSM418_Tx_0r2.XLS		OSM418_Tx_0r2.PCB			