

410-4044-004A / AKM615ES

ONE YEAR LIMITED WARRANTY: We pride ourselves on the quality of our products. For complete warranty details and a list of our worldwide offices, please visit [www.targus.com](http://www.targus.com).

Targus product warranty does not cover any device or product that is not manufactured by Targus (including, but not limited to, laptops, smartphones, devices, or any other product that may be used in connection with the Targus product). Targus is a registered trademark of Targus International LLC in the US and in certain other countries. Windows are registered trademarks or trademarks of Microsoft Corporation in the United States and/or other countries. All logos and registered trademarks are the property of their respective owners. ©2020 Targus, 1211 North Miller Street, Anaheim, CA 92806. All rights reserved.

GARANTÍA LIMITADA DE UN AÑO: Nos enorgullecemos de la calidad de nuestros productos. Para obtener los detalles completos de la garantía y una lista de nuestras oficinas en todo el mundo, visite [www.targus.com](http://www.targus.com).

La garantía del producto Targus no cubre ningún dispositivo o producto que no haya sido fabricado por Targus (incluidos, pero no limitados, ordenadores portátiles, smartphones, dispositivos o cualquier otro producto que pueda usarse en conexión con el producto Targus). Targus es una marca registrada de Targus International LLC en los EE. UU. y en otros países. Windows son marcas comerciales registradas o marcas comerciales de Microsoft Corporation en los Estados Unidos y/u otros países. Todos los logotipos y marcas comerciales registradas son propiedad de sus respectivos dueños. © 2020 Targus, 1211 North Miller Street, Anaheim, CA 92806. Reservados todos los derechos.

Keyboard FCC ID : OXM00011  
Mouse FCC ID : OXM00012  
Receiver FCC ID : OXM00013



folding line  
2 staples here (saddle stitching)

# Targus®

## KM615

### WIRELESS MOUSE & KEYBOARD COMBO

### CONJUNTO DE TECLADO Y RATÓN INALÁMBRICOS

## User Guide

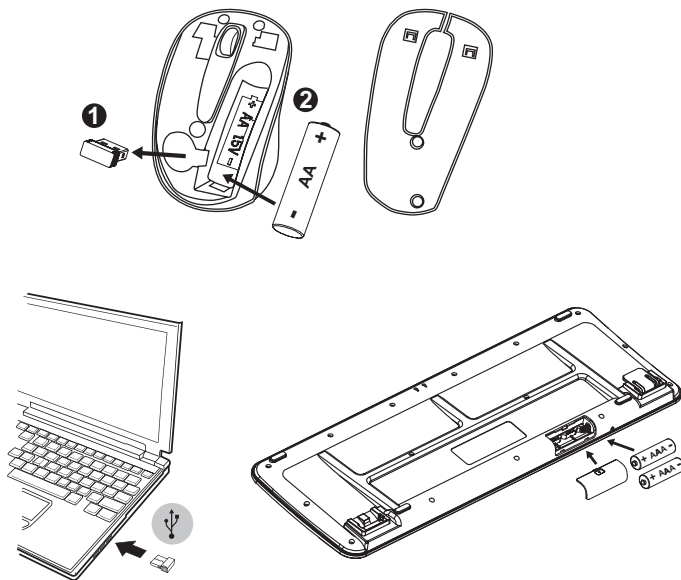
### Guía del usuario

Model: AMW842(Wireless Mouse)  
AKB651 (Wireless Keyboard)  
AKM615R(Wireless Receiver)  
SKU: AKM615ESLP/ AKM615ESLA/ AKM615ESDI

folding line  
2 staples here (saddle stitching)

## Targus KM615 Wireless Mouse & Keyboard Combo

### GB - Installing the battery



1

## Targus KM615 Wireless Mouse & Keyboard Combo

### “ON/OFF” switch

User may turn off the wireless mouse by using the “ON/OFF” switch to save battery power.

### Wake-up

The wireless mouse will enter Sleep Mode if no usage is detected. The mouse will be awakened when keypress is detected. If the wireless mouse is in Sleep Mode for over 10 minutes or your computer has been restarted, you have to click the mouse in order to wake it up.

### Low-voltage alarming function

When the battery has been used for a long time and the battery power is low, the indicator light on the top right corner of the keyboard will flicker to remind the user to change the battery.

### Contents

- |   |  |
|---|--|
| Keyboard                                | Mouse                                  |
| • 2.4 GHZ wireless                      | • 2.4GHZ wireless                      |
| • Full size qwerty keyboard             | • Stow-n-Go™ USB receiver              |
| • Tilt legs                             | • 3 buttons                            |
| • Requires 2 AAA battery (not included) | • Scroll wheel                         |
|   | • Requires 1 AA battery (not included) |

### System requirements

- Microsoft Windows 10

2

## Targus KM615 Wireless Mouse & Keyboard Combo

### Wireless Keyboard (AKB651)

Operation Frequency	2.408GHz-2.474GHz
Rating	3V $\approx$ 100mA
Operation Temperature	0°C ~ 40°C
Operation Humidity	10% ~ 85% RH

### Wireless Mouse (AMW842)

Operation Frequency	2.408GHz-2.474GHz
Working Voltage	1.5V $\approx$ 100mA
Operation Temperature	0°C ~ 40°C
Operation Humidity	10% ~ 85% RH

### Wireless Receiver (AKM615R)

Operation Frequency	2.408GHz-2.474GHz
Working Voltage	5V $\approx$ 100mA
Operation Temperature	0°C ~ 40°C
Operation Humidity	10% ~ 85% RH

## Help with setup: keyboard and mouse are not working

- Check the orientation of the batteries inside the keyboard and mouse, or replace the batteries.
- Is the USB receiver securely plugged into a computer USB port? Try moving the USB receiver to a USB A port closer to the keyboard and mouse.
- If the USB receiver is plugged into a USB hub, try plugging it directly into your computer.
- Remove any metal object between the receiver and the keyboard/mouse that may interfere with reception. Try using the mouse on a different surface.
- Restart the computer.

## Targus KM615 Wireless Mouse & Keyboard Combo

## Technical Support

For technical questions, please visit:

<b>US</b>	Internet: <a href="http://targus.com/us/support">http://targus.com/us/support</a>
<b>Canada</b>	Internet: <a href="http://www.targus.com/ca/support">http://www.targus.com/ca/support</a>
<b>Australia</b>	Internet: <a href="http://www.targus.com/au/support">http://www.targus.com/au/support</a> Email: <a href="mailto:infoaust@targus.com">infoaust@targus.com</a> Telephone: 1800-641-645
<b>New Zealand</b>	Telephone: 0800-633-222
<b>Latin America</b>	Email: <a href="mailto:soporte@targus.com">soporte@targus.com</a>

## Product Registration

Targus recommends that you register your Targus accessory shortly after purchasing it. Go to:

[http://targus.com/us/product\\_registration](http://targus.com/us/product_registration)

You will need to provide your full name, email address, country of residence and product information.

## One Year Limited Warranty

We pride ourselves on the quality of our products. For complete warranty details and a list of our worldwide offices, please visit [www.targus.com](http://www.targus.com).

Targus product warranty does not cover any device or product that is not manufactured by Targus (including, but not limited to, laptops, smartphones, devices, or any other product that may be used in connection with the Targus product). Targus is a registered trademark of Targus International LLC in the US and in certain other countries. Windows are registered trademarks or trademarks of Microsoft Corporation in the United States and/or other countries. All logos and registered trademarks are the property of their respective owners. ©2020 Targus, 1211 North Miller Street, Anaheim, CA 92806. All rights reserved.

## Targus KM615 Wireless Mouse & Keyboard Combo

### Federal Communication Commission Tested to Comply

This device complies with part 15 of the FCC Rules. Operation is subject to the following two conditions:

- (1) This device may not cause harmful interference, and
- (2) This device must accept any interference received, including interference that may cause undesired operation.

This equipment has been tested and found to comply with the limits for a Class B digital device, pursuant to part 15 of the FCC Rules. These limits are designed to provide reasonable protection against harmful interference in a residential installation. This equipment generates, uses and can radiate radio frequency energy and, if not installed and used in accordance with the instructions, may cause harmful interference to radio communications. However, there is no guarantee that interference will not occur in a particular installation. If this equipment does cause harmful interference to radio or television reception, which can be determined by turning the equipment off and on, the user is encouraged to try to correct the interference by one or more of the following measures:

- Reorient or relocate the receiving antenna.
- Increase the separation between the equipment and receiver.
- Connect the equipment into an outlet on a circuit different from that to which the receiver is connected.
- Consult the dealer or an experienced radio/TV technician for help.

MODIFICATION: Any changes or modifications not expressly approved by the grantee of this device could void the user's authority to operate the device.

### Industry Canada statement

This device complies with Industry Canada RSS standard(s). Operation is subject to the following two conditions: (1) this device may not cause interference, and (2) this device must accept any interference, including interference that may cause undesired operation of the device.

Changes or modifications not expressly approved by the party responsible for compliance could void the user's authority to operate the equipment.

## Targus KM615 Wireless Mouse & Keyboard Combo

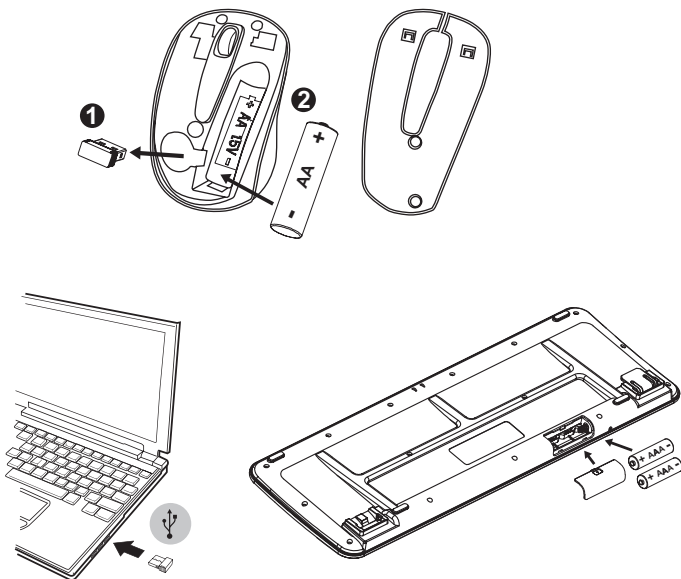
### Declaration of Conformity

Hereby, Targus declares that this device is in compliance with the essential requirements and other relevant provisions of Directive 2014/53/EU.

<b>Targus</b>	
<b>Supplier's Declaration of Conformity</b>	
	
Manufacturer/ Responsible Party :	Targus International LLC
Address :	1211 North Miller Street, Anaheim, CA 92806 USA
Tel:	1-714-765-5555
Fax:	1-714-765-5599
Internet:	www.targus.com
Hereby declares that the Product	
Trade name: <b>Targus</b>	
Product name: Wireless Keyboard, Wireless Mouse and Wireless receiver	
Model number(Reg#): AKB651(Wireless Keyboard) AMW842(Wireless Mouse) AKM615R(Wireless receiver)	
Conforms to the following specifications	
<b>FCC CFR Title 47 Part 15 Subpart B and ANSI C63.4-2014 standard limits</b>	
The test data & results are referred to the test report Number: <u>58.760.20.0229.01</u>	
<b>Supplementary Information:</b>	
This device complies with part 15 of the FCC Rules. Operation is subject to the following two conditions: (1) This device may not cause harmful interference, and (2) this device must accept any interference received, including interference that may cause undesired operation.	
Director, Targus International LLC	Ngoth, CF
Function Title	Name
6/11/2020	
Date	Signed for and on behalf of Targus

## Targus KM615 Conjunto de Teclado y Ratón Con Cable

### ES - Instalación de las pilas



7

## Targus KM615 Conjunto de Teclado y Ratón Con Cable

### Interruptor de encendido/apagado

El usuario puede apagar el ratón inalámbrico mediante el interruptor de encendido/apagado para ahorrar la energía de las pilas.

### Reactivación

El ratón inalámbrico pasará al modo de suspensión si no detecta ningún uso. El ratón se despertará cuando detecte movimiento de teclas. Cuando el ratón inalámbrico pase más de 10 minutos en modo de suspensión, o su ordenador haya sido reiniciado, debe pulsar el botón del ratón para despertarlo.

### Función de aviso de energía baja

Cuando las pilas se hayan usado durante mucho tiempo y les quede poca energía, el indicador luminoso de carga baja de la esquina superior derecha del teclado parpadeará para recordar al usuario que cambie las pilas.

### Contenido

- Teclado
- Inalámbrico 2.4 GHZ
  - Teclado qwerty de tamaño normal
  - Pies inclinados
  - Funciona con 2 pila AAA (no incluida)

- Ratón
- Inalámbrico 2.4 GHZ
  - Receptor USB Stow-n-Go®
  - 3 botones
  - Rueda de desplazamiento
  - Funciona con 1 pila AAA (no incluida)

### Requisitos del sistema

- Microsoft Windows 10

8

## Targus KM615 Conjunto de Teclado y Ratón Con Cable

### Teclado Inalámbrico (AKB651)

Frecuencia de operación	2.408GHz-2.474GHz
Clasificación	3V $\approx$ 100mA
Temperatura de funcionamiento	0°C ~ 40°C
Humedad de funcionamiento	10% ~ 85% RH

### Ratón Inalámbrico (AMW842)

Frecuencia de operación	2.408GHz-2.474GHz
Voltaje de funcionamiento	1.5V $\approx$ 100mA
Temperatura de funcionamiento	0°C ~ 40°C
Humedad de funcionamiento	10% ~ 85% RH

### Receptor Inalámbrico (AKM615R)

Frecuencia de operación	2.408GHz-2.474GHz
Voltaje de funcionamiento	5V $\approx$ 100mA
Temperatura de funcionamiento	0°C ~ 40°C
Humedad de funcionamiento	10% ~ 85% RH

## Ayuda con la configuración: el teclado y el ratón no funcionan.

- Compruebe que las pilas del interior del teclado están orientadas correctamente, o bien reemplace las pilas.
- ¿Está el receptor USB bien conectado al puerto USB del ordenador? Pruebe a conectar el receptor USB a un puerto USB A más cercano al teclado y al ratón.
- Si el receptor USB está conectado a un concentrador USB, intente conectarlo directamente a su ordenador.
- Retire cualquier objeto metálico que haya entre el receptor y el teclado/ratón que pudiera estar interfiriendo con la recepción. Pruebe a usar el ratón en una superficie diferente.
- Reinicie su ordenador.

## Targus KM615 Conjunto de Teclado y Ratón Con Cable

### Soporte técnico

Para preguntas técnicas, visite:

**EE.UU.**  
**Canadá**  
**Australia**

Internet: <http://targus.com/us/support>  
Internet: <http://www.targus.com/ca/support>  
Internet: <http://www.targus.com/au/support>  
Email: [infoaust@targus.com](mailto:infoaust@targus.com)  
Teléfono: 1800-641-645  
Teléfono: 0800-633-222  
Email: [soporte@targus.com](mailto:soporte@targus.com)

**Nueva Zelanda**  
**América Latina**

### Registro del producto

Targus recomienda registrar su accesorio Targus a la mayor brevedad después de la compra. Entre en: [http://targus.com/us/product\\_registration](http://targus.com/us/product_registration)  
Necesitará proporcionar su nombre completo, la dirección de correo electrónico, el país de residencia y la información del producto.

### Garantía Limitada De Un Año

Nos enorgullecemos de la calidad de nuestros productos. Para obtener los detalles completos de la garantía y una lista de nuestras oficinas en todo el mundo, visite [www.targus.com](http://www.targus.com). La garantía del producto Targus no cubre ningún dispositivo o producto que no haya sido fabricado por Targus (incluidos, pero no limitados, ordenadores portátiles, smartphones, dispositivos o cualquier otro producto que pueda usarse en conexión con el producto Targus). Targus es una marca registrada de Targus International LLC en los EE. UU. y en otros países. Windows son marcas comerciales registradas o marcas comerciales de Microsoft Corporation en los Estados Unidos y/u otros países. Todos los logotipos y marcas comerciales registradas son propiedad de sus respectivos dueños. © 2020 Targus, 1211 North Miller Street, Anaheim, CA 92806. Reservados todos los derechos.

## Targus KM615 Conjunto de Teclado y Ratón Con Cable

---

### Comisión federal de comunicaciones

#### Probado para estar conforme

Este dispositivo cumple con la Sección 15 de las Normas del FCC. Su uso está sujeto a las dos condiciones siguientes:

- (1) Este dispositivo no debe causar interferencias perjudiciales, y
- (2) Este dispositivo debe aceptar cualquier interferencia recibida, incluyendo aquellas que puedan causar un funcionamiento indeseado.

Tras someterlo a una serie de pruebas, se ha constatado que este dispositivo cumple los límites exigidos para dispositivos digitales pertenecientes a la Categoría B, según lo establecido en la Sección 15 de la legislación de la FCC. Estos límites están diseñados para proporcionar una protección razonable contra interferencias en instalaciones residenciales. Este dispositivo genera, usa y puede irradiar energía en forma de radiofrecuencia. En caso de no ser instalado y utilizado de acuerdo con las instrucciones, podría causar interferencias perjudiciales en las comunicaciones de radio. En cualquier caso, no se puede garantizar que no se produzcan interferencias en ciertas instalaciones. Si este dispositivo causara interferencias a señales de radio o televisión, lo cual se puede determinar apagándolo y encendiéndolo, se recomienda al usuario que intente corregirlo tomando una de estas medidas:

- Reoriente o reubique la antena.
- Aumente la distancia entre el equipo y el receptor.
- Conecte el equipo a una toma de corriente de un circuito eléctrico distinto al que está conectado el receptor.
- Solicite ayuda a su distribuidor o a un técnico especializado de radio o televisión.

MODIFICACIÓN: Los cambios o modificaciones no aprobados expresamente por la garantía de este dispositivo podrían anular la autoridad del usuario para utilizar el equipo.

### Declaración de la industria de Canadá

Este dispositivo cumple con los estándares RSS de la industria de Canadá. Su uso está sujeto a las dos condiciones siguientes: (1) Este dispositivo no debe causar interferencias, y (2) debe aceptar cualquier interferencia, incluyendo aquellas que puedan causar un funcionamiento indeseado del dispositivo.

Los cambios o modificaciones no aprobados expresamente por la parte responsable de la conformidad podrían anular la autoridad del usuario para utilizar el equipo.

## Targus KM615 Conjunto de Teclado y Ratón Con Cable

---

### Declaración de conformidad

Por la presente, Targus declara que este dispositivo cumple con los requisitos esenciales y otras provisiones pertinentes de la Directiva 2014/53/EU.