

Keyboard IC : 3760B-00085
Mouse IC : 3760B-00086
Receiver IC : 3760B-00087

Keyboard FCC ID : OXM000089
Mouse FCC ID : OXM000090
Receiver FCC ID : OXM000100



3-YEAR LIMITED WARRANTY: We pride ourselves on the quality of our products. For complete warranty details and a list of our worldwide offices, please visit www.targus.com. Targus product warranty does not cover any device or product that is not manufactured by Targus (including, but not limited to, laptops, smartphones, devices, or any other product that may be used in connection with the Targus product). Targus is a registered trademark of Targus International LLC in the US and in certain other countries. Microsoft, Windows and Windows Vista are registered trademarks or trademarks of Microsoft Corporation in the United States and/or other countries. Mac is a trademark of Apple Inc., registered in the U.S. and other countries. All logos and registered trademarks are the property of their respective owners. ©2018 Targus, 1211 North Miller Street, Anaheim, CA 92806. All rights reserved.

GARANTIE LIMITÉE DE TROIS ANS : Nous sommes fiers de la qualité de nos produits. Pour obtenir les détails complets de la garantie et une liste de nos bureaux dans le monde entier, veuillez naviguer vers www.targus.com. La garantie sur les produits Targus ne couvre pas tout appareil ou produit qui n'est pas fabriqué par Targus (y compris, sans s'y limiter, les ordinateurs portables, téléphones intelligents, appareils ou tout autre produit qui peut être utilisé en rapport avec le produit Targus). Targus est une marque déposée de Targus International LLC dans les États-Unis et dans certains autres pays. Microsoft, Windows et Windows Vista sont des marques déposées ou marques de commerce de Microsoft Corporation dans les États-Unis et/ou autres pays. Mac OS est une marque déposée d'Apple Inc. Le logo "f" est une marque déposée de Facebook, Inc. Le logo IN est une marque déposée de LinkedIn Corporation. Tous les logos et toutes les marques déposées sont la propriété de leurs propriétaires respectifs. ©2018 Targus, 1211 North Miller Street, Anaheim, CA 92806. Tous droits réservés.

Targus®

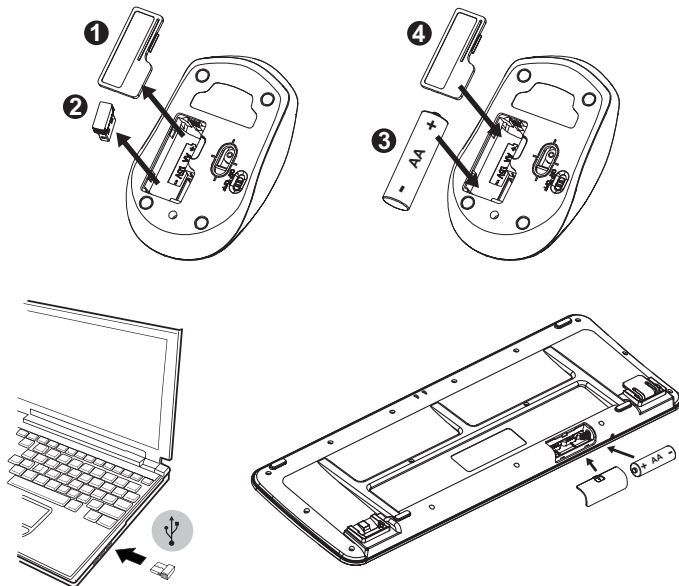
KM610 WIRELESS MOUSE & KEYBOARD COMBO ENSEMBLE SOURIS & CLAVIER

User Guide Manuel de l'utilisateur

Model: AMW610 (Wireless Mouse)
AKB614 (Wireless Keyboard)
AKM610R(Wireless Receiver)
SKU: AKM610BT

Targus KM610 Wireless Mouse & Keyboard Combo

Installing the battery



1

Targus KM610 Wireless Mouse & Keyboard Combo

“ON/OFF” switch

User may turn off the wireless mouse by using the “ON/OFF” switch to save battery power.

Wake-up

The wireless mouse will enter Sleep Mode if no usage is detected. The mouse will be awakened when keypress is detected. If the wireless mouse is in Sleep Mode for over 10 minutes or your computer has been restarted, you have to click the mouse in order to wake it up.

Low-voltage alarming function

When the battery has been used for a long time and the battery power is low, the indicator light on the top right corner of the keyboard will flicker to remind the user to change the battery.

Contents

- Wireless Optical Mouse
- Wireless Keyboard
- USB nano receiver
- AA alkaline battery x 2
- User manual

System requirements

- Windows® 10, Windows® 8.1, Windows® 8, Windows® 7
- Mac OS® X 10.6 – 10.12.4

2

Targus KM610 Wireless Mouse & Keyboard Combo

Wireless Keyboard (AKB614)

Operation Frequency	2.408GHz-2.474GHz
Rating	1.5V \approx 100mA
Operation Temperature	0°C ~ 40°C
Operation Humidity	10% ~ 85% RH

Wireless Mouse (AMW610)

Operation Frequency	2.408GHz-2.474GHz
Working Voltage	1.5V \approx 100mA
Operation Temperature	0°C ~ 40°C
Operation humidity	10% ~ 85% RH

Wireless Receiver (AKM610R)

Operation Frequency	2.408GHz-2.474GHz
Working Voltage	5V \approx 100mA
Operation Temperature	0°C ~ 40°C
Operation Humidity	10% ~ 85% RH

Help with setup: keyboard and mouse are not working

- Check the orientation of the batteries inside the keyboard and mouse, or replace the batteries.
- Is the USB receiver securely plugged into a computer USB port? Try moving the USB receiver to a USB port closer to the keyboard and mouse.
- If the USB receiver is plugged into a USB hub, try plugging it directly into your computer.
- Remove any metal object between the receiver and the keyboard/mouse that may interfere with reception. Try using the mouse on a different surface.
- Restart the computer.

Targus KM610 Wireless Mouse & Keyboard Combo

Technical Support

For technical questions, please visit:

US	Internet: http://targus.com/us/support
Canada	Internet: http://www.targus.com/ca/support
Australia	Internet: http://www.targus.com/au/support Email: infoaust@targus.com Telephone: 1800-641-645
New Zealand	Telephone: 0800-633-222
Latin America	Email: soporte@targus.com

Product Registration

Targus recommends that you register your Targus accessory shortly after purchasing it. Go to: http://targus.com/us/product_registration
You will need to provide your full name, email address, country of residence and product information.

Three Year Warranty

We pride ourselves on the quality of our products. For complete warranty details and a list of our worldwide offices, please visit www.targus.com. Targus product warranty does not cover any device or product that is not manufactured by Targus (including, but not limited to, laptops, smartphones, devices, or any other product that may be used in connection with the Targus product). Targus is a registered trademark of Targus International LLC in the US and in certain other countries. Microsoft, Windows, and Windows Vista are registered trademarks or trademarks of Microsoft Corporation in the United States and/or other countries. Mac is a trademark of Apple Inc., registered in the U.S. and other countries. ©2018 Targus, 1211 North Miller Street, Anaheim, CA 92806. All rights reserved.

Targus KM610 Wireless Mouse & Keyboard Combo

Australian And New Zealand Consumers Only

Thank you for your purchase. Targus warrants to the original purchaser that its products are free from defects in materials and workmanship and, during the specified warranty period, lasts as long as the original purchaser owns the product. The warranty period is stated on the packaging or in documentation provided with this Targus product. Targus' Limited Product Warranty excludes damage caused by accident, neglect, abuse, misuse, improper care, normal wear and tear, ownership transfer, or alteration. The limited warranty also excludes any product that is not manufactured by Targus (including, without limitation, laptops, smartphones, devices, tablets, or any other non-Targus item) that is used in connection with the Targus product.

In the event that the Targus product has a defect in materials or workmanship Targus will, after receiving a warranty claim and inspecting the product, at its discretion, do one of the following: repair, replace, or refund with the same or a similar product (or part) of no lesser quality and ship it to the original purchaser at Targus' expense. As part of this inspection, proof of purchase will be required. There is no charge for inspection. To make a warranty claim, please contact Targus Australia or New Zealand (see details below), or return the product to the place of purchase. The original purchaser must bear the cost of the delivery to Targus.

Under Australian and/or New Zealand Consumer Laws, in addition to any warranty Targus gives, our products come with guarantees that cannot be excluded. You are entitled to a replacement or refund for a major failure and compensation for any other reasonably foreseeable loss or damage. You are entitled to have the products repaired or replaced if they fail to be of acceptable quality and the failure does not amount to a major failure.

For any warranty question, contact Targus Australia Pty. Ltd. (i) by mail at Suite 2, Level 8, 5 Rider Boulevard, Rhodes NSW 2138, by phone AUS 1800 641 645 or NZ 0800 633 222 or by Email: infoaust@targus.com. For additional information, check out our website at targus.com/au/warranty.

Targus KM610 Wireless Mouse & Keyboard Combo

Federal Communication Commission Tested to Comply

This device complies with part 15 of the FCC Rules. Operation is subject to the following two conditions:

- (1) This device may not cause harmful interference, and
- (2) this device must accept any interference received, including interference that may cause undesired operation.

This equipment has been tested and found to comply with the limits for a Class B digital device, pursuant to part 15 of the FCC Rules. These limits are designed to provide reasonable protection against harmful interference in a residential installation. This equipment generates, uses and can radiate radio frequency energy and, if not installed and used in accordance with the instructions, may cause harmful interference to radio communications. However, there is no guarantee that interference will not occur in a particular installation. If this equipment does cause harmful interference to radio or television reception, which can be determined by turning the equipment off and on, the user is encouraged to try to correct the interference by one or more of the following measures:

- Reorient or relocate the receiving antenna.
- Increase the separation between the equipment and receiver.
- Connect the equipment into an outlet on a circuit different from that to which the receiver is connected.
- Consult the dealer or an experienced radio/TV technician for help.

MODIFICATION: Any changes or modifications not expressly approved by the grantee of this device could void the user's authority to operate the device.

Industry Canada statement

This device complies with Industry Canada RSS standard(s). Operation is subject to the following two conditions: (1) this device may not cause interference, and (2) this device must accept any interference, including interference that may cause undesired operation of the device.

Changes or modifications not expressly approved by the party responsible for compliance could void the user's authority to operate the equipment.

Le présent appareil est conforme aux CNR d'Industrie Canada applicable aux appareils radio Exempts de licence. L'exploitation est autorisée aux deux conditions suivantes :

- (1) l'appareil ne doit pas produire de brouillage, et (2) l'utilisateur de l'appareil doit accepter tout brouillage radioélectrique subi, même si le brouillage est susceptible d'en compromettre le fonctionnement.

Targus KM610 Wireless Mouse & Keyboard Combo

Declaration of Conformity

Hereby, Targus declares that this device is in compliance with the essential requirements and other relevant provisions of Directive 1999/5/EC.

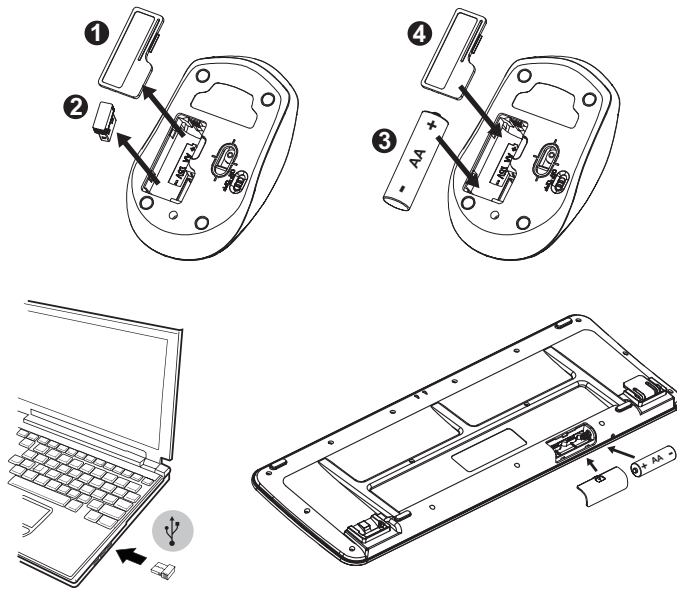
Targus			
Supplier's Declaration of Conformity			
Per FCC Part 2 Section 2.1077(a)			
FC			
Manufacturer/ Responsible Party:	Targus International LLC	Tel:	1-714-765-5555
Address:	1211 North Miller Street	Fax:	1-714-765-5599
	Anaheim, CA 92805 USA	Internet:	www.targus.com
Hereby declares that the Product			
Trade name: Targus			
Product name: Wireless Mouse, Wireless Keyboard, Wireless Receiver			
Model number: AMW610 (Wireless Mouse) AKKB14 (Wireless Keyboard) AKM610R (Wireless Receiver)			
Conforms to the following specifications			
FCC CFR Title 47 Part 15 Subpart B and ANSI C63.4-2014 standard limits The test data & results are referred to the test report Number: (68.790.18.0459.01A)			
Supplementary Information:			
This device complies with part 15 of the FCC Rules. Operation is subject to the following two conditions: (1) This device may not cause harmful interference, and (2) this device must accept any interference received, including interference that may cause undesired operation.			
Director, Quality & Compliance, Targus International LLC	CF Ngho	Name	
Function Title			
08/09/2018			
Date	Signed for and on behalf of Targus		

7

folding line
2 staples here (saddle stitching)

Ensemble Souris & Clavier Sans Fil KM0610

Installation de la batterie



8

folding line
2 staples here (saddle stitching)

Ensemble Souris & Clavier Sans Fil KM610

Interrupteur marche/arrêt

L'utilisateur peut éteindre la souris sans fil en utilisant l'interrupteur Marche/Arrêt (« ON/OFF ») pour conserver la charge de la pile.

Éveil

La souris sans fil passera au mode veille si aucun usage n'est détecté. La souris se réactivera à la suite d'une frappe de touche de clavier. Si la souris sans fil a été en mode veille pendant plus de 10 minutes ou si votre ordinateur a redémarré, vous devez cliquer la souris afin de la réactiver.

Fonction d'avertissement de niveau faible des piles

Lorsque la pile a été utilisée pendant longtemps et que le niveau d'énergie de la pile est faible, le voyant lumineux situé au coin supérieur droit du clavier clignotera afin de rappeler à l'utilisateur qu'il est temps de changer la pile.

Contenu

- Souris optique sans fil
- Clavier sans fil
- Récepteur USB nano
- Pile alcaline AA x 2
- Manuel de l'utilisateur

Configuration système requise :

- Windows® 10, Windows® 8.1, Windows® 8, Windows® 7
- Mac OS® X 10.6 – 10.12.4

Ensemble Souris & Clavier Sans Fil KM610

Clavier sans fil (AKB614)

Fréquence de fonctionnement	2.408GHz-2.474GHz
Caractéristiques nominales	1.5V ≈ 100mA
Température de fonctionnement	0°C ~ 40°C
Humidité de fonctionnement	10% ~ 85% RH

Souris sans fil (AMW610)

Fréquence de fonctionnement	2.408GHz-2.474GHz
Tension de fonctionnement	1.5V ≈ 100mA
Température de fonctionnement	0°C ~ 40°C
Humidité de fonctionnement	10% ~ 85% RH

Récepteur sans fil (AKM610R)

Fréquence de fonctionnement	2.408GHz-2.474GHz
Tension de fonctionnement	5V ≈ 100mA
Température de fonctionnement	0°C ~ 40°C
Humidité de fonctionnement	10% ~ 85% RH

Aide avec le démarrage : le clavier et la souris ne marchent pas

- Vérifiez l'orientation des piles dans le clavier et la souris, ou remplacez les piles.
- Le récepteur USB est-il solidement branché dans le port USB de l'ordinateur ? Essayez de déplacer le récepteur USB dans un port USB plus près du clavier et de la souris.
- Si le récepteur USB est branché dans un concentrateur USB, tentez de le brancher directement dans votre ordinateur.
- Enlevez tout objet métallique entre le récepteur et le clavier ou la souris qui pourrait perturber la réception. Essayez d'utiliser la souris sur une différente surface.
- Redémarrez l'ordinateur.

Ensemble Souris & Clavier Sans Fil KM610

Soutien technique

Pour toute question technique, veuillez consulter :

É.-U.

Internet: <http://targus.com/us/support>

Canada

Internet: <http://www.targus.com/ca/support>

Australie

Internet: <http://www.targus.com/au/support>

Courriel: infoaust@targus.com

Téléphone: 1800-641-645

Nouvelle-Zélande

Téléphone: 0800-633-222

Amérique Latina

Email: soporte@targus.com

Enregistrement du produit

Targus recommande d'enregistrer votre accessoire Targus peu de temps après l'avoir acheté.

Naviguer vers : http://targus.com/us/product_registration

Vous devrez fournir votre nom et prénom, adresse courriel, pays de résidence et information produit.

Garantie de trois ans

La qualité de nos produits fait notre fierté. Pour plus de renseignements sur la garantie complète et une liste de nos bureaux à travers le monde, veuillez consulter www.targus.com. La garantie sur les produits Targus ne couvre pas les appareils ni les produits qui ne sont pas fabriqués par Targus (y compris, sans toutefois y être limité, les portables, les téléphones cellulaires, et autres dispositifs et produits qui peuvent être utilisés en conjonction avec un produit Targus).

Targus est une marque déposée de Targus International LLC, aux États-Unis et dans certains autres pays. Microsoft, Windows et Windows Vista sont des marques déposées ou marques de commerce de Microsoft Corporation dans les États-Unis ou d'autres pays. Mac est une marque de commerce d'Apple Inc., déposée dans les États-Unis et d'autres pays. © 2018 Targus, 1211 North Miller Street, Anaheim, CA 92806. Tous droits réservés.

Ensemble Souris & Clavier Sans Fil KM610

Les clients australiens et néo-zélandais

Nous vous remercions de votre achat. Targus garantit à l'acheteur original que ses produits sont exempts de vices de matériaux et de fabrication et, pendant la période spécifiée de garantie, cette garantie est en vigueur tant que l'acheteur original est le propriétaire du produit. La période de garantie est indiquée sur l'emballage ou dans la documentation fournie avec ce produit Targus. La garantie limitée sur les produits Targus exclut les dégâts provoqués par les accidents, la négligence, l'abus, le mauvais usage, l'entretien inapproprié, l'usure normale, le transfert de propriété ou la modification. La garantie limitée exclut également tout produit qui n'est pas fabriqué par Targus (y compris, sans toutefois y être limité, les ordinateurs portables, les téléphones cellulaires, les appareils, les tablettes ou tout autre article d'un fabricant autre que Targus) qui est utilisé en conjonction avec un produit Targus.

Dans l'éventualité où le produit Targus présente un vice de matériaux ou de fabrication, après avoir reçu une réclamation au titre de la garantie et avoir inspecté le produit, Targus entreprendra l'une des mesures suivantes, à sa discrétion : réparer le produit défectueux, le remplacer ou le rembourser, avec le même produit ou bien un produit (ou une pièce) semblable, sans que celui-ci soit de moindre qualité, et l'expédier à l'acheteur original aux frais de Targus. Dans le cadre de cette inspection, la preuve d'achat doit être fournie. L'inspection est sans frais. En cas de recours à la garantie, veuillez contacter Targus Australie ou Targus Nouvelle-Zélande (voir les détails ci-dessous), ou retourner le produit au point de vente. L'acheteur original doit prendre en charge le coût de la livraison à Targus. Nos biens sont assortis de garanties qui ne peuvent pas être exclues en vertu de la Loi australienne et/ou néo-zélandaise sur les consommateurs, en plus de toute garantie accordée par Targus. Vous avez droit au remplacement ou remboursement pour une défaillance grave et en guise de dédommagement pour toute autre perte ou tout autre dommage raisonnablement prévisible. Vous avez également droit à ce que les biens soient réparés ou remplacés si les biens n'étaient pas d'une qualité acceptable et si la défaillance n'est pas une défaillance majeure.

Acheminer toute question concernant la garantie à : Targus Australia Pty. Ltd. (i) par la poste à Suite 2, Level 8, 5 Rider Boulevard, Rhodes NSW 2138, par téléphone en composant le 1 800 641 645 (Australie) ou le 0800 633 222 (Nouvelle-Zélande) ou par courriel à infoaust@targus.com. Pour tout renseignement supplémentaire, consulter notre site web : targus.com/au/warranty.

Respect de la réglementation

Cet appareil est conforme à la section 15 des règlements de la FCC (Federal Communication Commission). Son utilisation est soumise aux deux conditions suivantes : (1) Cet appareil ne peut provoquer de brouillage préjudiciable. (2) Cet appareil doit absorber toute interférence réceptionnée, même si cela provoque des effets indésirables sur son fonctionnement.

Ensemble Souris & Clavier Sans Fil KM610

Rapport sur l'interférence de la Commission

Testé et déclaré conforme aux normes

Cet appareil est conforme à la partie 15 des règlements de la FCC. Son fonctionnement est soumis aux deux conditions suivantes :

Cet appareil ne doit pas causer d'interférences nuisibles, et

Cet appareil doit accepter toute autre interférence reçue, y compris les interférences pouvant entraîner un fonctionnement non désiré.

Avertissement : Tout changement ou modification n'ayant pas été expressément approuvé par la partie responsable de la conformité pourrait annuler l'autorité de l'utilisateur à utiliser cet équipement.

N.B. Cet équipement a été testé et déclaré conforme aux limites pour appareils numériques de classe B, en vertu de la section 15 des règlements de la FCC. Ces limites sont destinées à assurer une protection raisonnable contre les interférences nuisibles dans une installation résidentielle.

Cet équipement produit, utilise et peut émettre de l'énergie de fréquences radio et, s'il n'est pas installé et utilisé conformément aux présentes instructions, peut causer des interférences nuisibles aux communications radio. Il n'existe toutefois aucune garantie que de telles interférences ne se produiront pas dans une installation particulière. Si cet appareil cause des interférences nuisibles à la réception des signaux de radio ou de télévision, ce qui peut être déterminé en allumant et en éteignant l'appareil, on encourage l'utilisateur d'essayer de corriger ces interférences par l'un ou l'autre des moyens suivants :

- Réorienter ou repositionner l'antenne de réception.
- Augmenter la distance séparant l'équipement du récepteur.
- Connecter l'équipement à une prise appartenant à un circuit différent de celui sur lequel le récepteur est connecté.
- Consulter le revendeur ou un technicien radio/télévision expérimenté pour obtenir de l'aide.

Déclaration de Industrie Canada

Le présent appareil est conforme aux CNR d'Industrie Canada applicables aux appareils radio exempts de licence. L'exploitation est autorisée aux deux conditions suivantes:

- 1) l'appareil ne doit pas produire de brouillage;
- 2) l'utilisateur de l'appareil doit accepter tout brouillage radioélectrique subi, même si le brouillage est susceptible d'en compromettre le fonctionnement.

Ensemble Souris & Clavier Sans Fil KM610

Déclaration de conformité

Par la présente, Targus déclare que cet appareil est conforme aux principales exigences et autres clauses pertinentes de la directive 1999/5/EC.

Targus

Déclaration de conformité du fournisseur
Par FCC Partie 2 Section 2.1077 (a)

FC

Fabricant/	Targus International LLC	Tél. :	1-714-765-5555
Partie responsable :	1211 North Miller Street,	Téléco. :	1-714-765-5599
Adresse :	Anaheim, CA 92806 USA	Internet :	www.targus.com

Déclare, par les présentes, que le produit

Dénomination commerciale : **Targus**

Nom du produit : **Souris sans fil, Clavier sans fil, Récepteur sans fil**

Numéro du modèle : **AMW910 (Souris sans fil)**
AKBS14 (Clavier sans fil)
AKM610R (Récepteur sans fil)

Conforme aux spécifications suivantes

FCC CFR, titre 47, section 15, sous-section B et les limites standard ANSI C63.4-2014
Pour obtenir les données et les résultats de test, consultez le rapport de test numéro :
(68.760.18.0459.01A)

Renseignements supplémentaires :

Cet appareil est conforme à la section 15 des règlements de la FCC. Le fonctionnement est assujéti aux deux conditions suivantes : (1) Cet appareil ne doit pas causer d'interférences nuisibles, et (2) cet appareil doit accepter toute interférence reçue, y compris les interférences pouvant entraîner un fonctionnement indésirable.

Réalisateur, Targus International LLC	Ngoh CF
Rôle Titre	Nom
06/29/2018	
Date	Signature pour et au nom de Targus