

1-YEAR LIMITED WARRANTY: We pride ourselves on the quality of our products. For complete warranty details and a list of our worldwide offices, please visit www.targus.com. Targus product warranty does not cover any device or product that is not manufactured by Targus (including, but not limited to, laptops, smartphones, devices, or any other product that may be used in connection with the Targus product).

Targus is a registered trademark of Targus International LLC in the US and in certain other countries. Microsoft, Windows and Windows Vista are registered trademarks or trademarks of Microsoft Corporation in the United States and/or other countries. Mac is a trademark of Apple Inc., registered in the U.S. and other countries. All logos and registered trademarks are the property of their respective owners. ©2017 Targus, 1211 North Miller Street, Anaheim, CA 92806. All rights reserved.

GARANTIE LIMITÉE D'UN AN : Nous sommes fiers de la qualité de nos produits. Pour obtenir les détails complets de la garantie et une liste de nos bureaux dans le monde entier, veuillez naviguer vers www.targus.com. La garantie sur les produits Targus ne couvre pas tout appareil ou produit qui n'est pas fabriqué par Targus (y compris, sans s'y limiter, les ordinateurs portables, téléphones intelligents, appareils ou tout autre produit qui peut être utilisé en rapport avec le produit Targus).

Targus est une marque déposée de Targus International LLC dans les É.-U. et dans certains autres pays. Microsoft, Windows et Windows Vista sont des marques déposées ou marques de commerce de Microsoft Corporation dans les États-Unis et/ou autres pays. Mac OS est une marque déposée d'Apple Inc. Le logo "T" est une marque déposée de Facebook, Inc. Le logo IN est une marque déposée de LinkedIn Corporation. Tous les logos et toutes les marques déposées sont la propriété de leurs propriétaires respectifs. ©2017 Targus, 1211 North Miller Street, Anaheim, CA 92806. Tous droits réservés.

GARANTÍA LIMITADA DE 1 AÑO: En nuestra compañía nos enorgullecemos de la calidad de nuestros productos. Para una información detallada de la garantía y una lista de nuestras oficinas alrededor del mundo, visite www.targus.com. La garantía de Targus no cubre ningún dispositivo o producto que no esté fabricado por Targus (incluyendo, de manera enunciativa y no limitativa, ordenadores portátiles, teléfonos inteligentes, dispositivos o cualquier otro producto que pueda usarse en conexión con un producto de Targus). Targus es una marca comercial registrada de Targus International LLC en EE.UU. y otro número de países. Microsoft, Windows y Windows Vista son marcas comerciales o marcas comerciales registradas de Microsoft Corporation en EE.UU. y/u otros países. Mac OS es una marca comercial registrada de Apple Inc. El logotipo "T" es una marca comercial registrada de Facebook, Inc. El logotipo "IN" es una marca comercial registrada de LinkedIn Corporation. Todos los logotipos y las marcas comerciales registradas son propiedad de sus respectivos dueños. ©2017 Targus, 1211 North Miller Street, Anaheim, CA 92806. Todos los derechos reservados.



folding line
2 staples here (saddle stitching)

Targus®

KM001 WIRELESS MOUSE & KEYBOARD COMBO

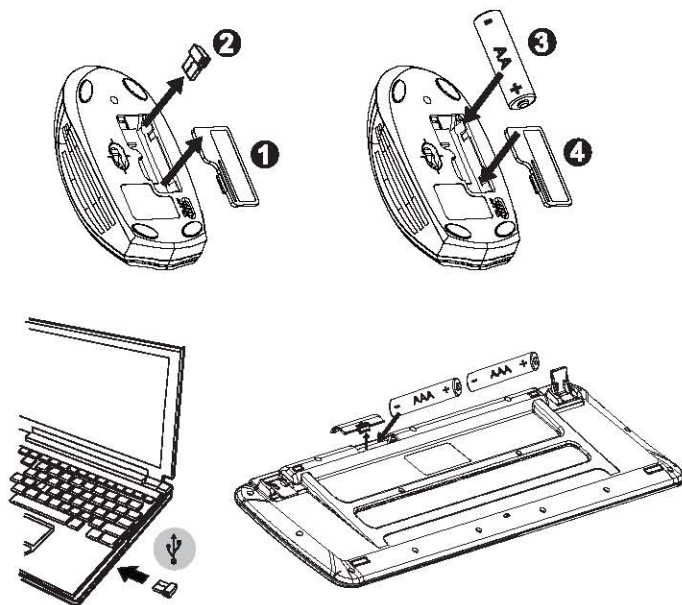
User Guide

Model: AMW575 (Mouse)
AKB214 (Keyboard)
AKM001R (Wireless Receiver)

folding line
2 staples here (saddle stitching)

Targus KM001 Wireless Mouse & Keyboard Combo

Installing the battery



1

folding line
2 staples here (saddle stitching)

Targus KM001 Wireless Mouse & Keyboard Combo

“ON/OFF” switch

Use the “ON/OFF” switch to turn “ON” when in use and turn “OFF” to save battery power.

Wake-up

The wireless mouse will enter Sleep Mode if no usage is detected. The mouse will be awakened when movement is detected. When entering Sleep Mode for over 10 minutes or your computer has been restarted press any mouse key in order to wake-up the mouse.

Low-voltage alarming function

When the battery has been used for a long time and the battery power is low, the indicator light on the bottom of the mouse & the top right corner of the keyboard will alarm flicker to remind the user to replace the battery.

Contents

- Wireless Optical Mouse
- Wireless Keyboard
- USB nano receiver
- AA alkaline battery x 1
- AAA alkaline battery x 2
- User manual

System requirements

- Windows® 10, Windows® 8, Windows® 7, Windows® Vista, XP, 2000
- Mac OS® X 10.6 – 10.12.3

2

folding line
2 staples here (saddle stitching)

Targus KM001 Wireless Mouse & Keyboard Combo

Help with setup: keyboard and mouse are not working

- Check the orientation of the batteries inside the keyboard and mouse, or replace the batteries.
- Is the USB receiver securely plugged into a computer USB port? Try moving the USB receiver to a USB port closer to the keyboard and mouse.
- If the USB receiver is plugged into a USB hub, try plugging it directly into your computer.
- Remove any metal object between the receiver and the keyboard/mouse that may interfere with reception. Try using the mouse on a different surface.
- Restart the computer.

Targus KM001 Wireless Mouse & Keyboard Combo

Technical Support

For technical questions, please visit:

US

Internet: <http://targus.com/us/support>

Canada

Internet: <http://www.targus.com/ca/support>

Australia

Internet: <http://www.targus.com/au/support>

Email: infoaust@targus.com

Telephone: 1800-641-645

New Zealand

Telephone: 0800-633-222

Product Registration

Targus recommends that you register your Targus accessory shortly after purchasing it. Go to: http://targus.com/us/product_registration
You will need to provide your full name, email address, country of residence and product information.

One Year Warranty

We pride ourselves on the quality of our products. For complete warranty details and a list of our worldwide offices, please visit www.targus.com. Targus product warranty does not cover any device or product that is not manufactured by Targus (including, but not limited to, laptops, smartphones, devices, or any other product that may be used in connection with the Targus product).
Targus is a registered trademark of Targus International LLC in the US and in certain other countries. ©2017 Targus, 1211 North Miller Street, Anaheim, CA 92806. All rights reserved.

Targus KM001 Wireless Mouse & Keyboard Combo

Australian And New Zealand Consumers Only

Thank you for your purchase. Targus warrants to the original purchaser that its products are free from defects in materials and workmanship and, during the specified warranty period, lasts as long as the original purchaser owns the product. The warranty period is stated on the packaging or in documentation provided with this Targus product. Targus' Limited Product Warranty excludes damage caused by accident, neglect, abuse, misuse, improper care, normal wear and tear, ownership transfer, or alteration. The limited warranty also excludes any product that is not manufactured by Targus (including, without limitation, laptops, smartphones, devices, tablets, or any other non-Targus item) that is used in connection with the Targus product.

In the event that the Targus product has a defect in materials or workmanship Targus will, after receiving a warranty claim and inspecting the product, at its discretion, do one of the following: repair, replace, or refund with the same or a similar product (or part) of no lesser quality and ship it to the original purchaser at Targus' expense. As part of this inspection, proof of purchase will be required. There is no charge for inspection. To make a warranty claim, please contact Targus Australia or New Zealand (see details below), or return the product to the place of purchase. The original purchaser must bear the cost of the delivery to Targus.

Under Australian and/or New Zealand Consumer Laws, in addition to any warranty Targus gives, our products come with guarantees that cannot be excluded. You are entitled to a replacement or refund for a major failure and compensation for any other reasonably foreseeable loss or damage. You are entitled to have the products repaired or replaced if they fail to be of acceptable quality and the failure does not amount to a major failure.

For any warranty question, contact Targus Australia Pty. Ltd. (T) by mail at Suite 2, Level 8, 5 Rider Boulevard, Rhodes NSW 2138, by phone AUS 1800 641 645 or NZ 0800 633 222 or by Email: infoaustr@targus.com. For additional information, check out our website at targus.com/au/warranty.

Regulatory Compliance

This device complies with Part 15 of the FCC Rules. Operation is subject to the following two conditions: (1) This device may not cause harmful interference, and (2) This device must accept any interference received, including interference that may cause undesired operation.

Targus KM001 Wireless Mouse & Keyboard Combo

Federal Communication Commission Interference Statement

This equipment has been tested and found to comply with the limits for a Class B digital device, pursuant to Part 15 of the FCC Rules. These limits are designed to provide reasonable protection against harmful interference in a residential installation. This equipment generates, uses and can radiate radio frequency energy and, if not installed and used in accordance with the instructions, may cause harmful interference to radio communications. However, there is no guarantee that interference will not occur in a particular installation. If this equipment does cause harmful interference to radio or television reception, which can be determined by turning the equipment off and on, the user is encouraged to try to correct the interference by one of the following measures:

- Reorient or relocate the receiving antenna.
- Increase the separation between the equipment and receiver.
- Connect the equipment into an outlet on a circuit different from that to which the receiver is connected.
- Consult the dealer or an experienced radio/TV technician for help.

FCC Caution: Any changes or modifications not expressly approved by the party responsible for compliance could void the user's authority to operate this equipment.

This device complies with Part 15 of the FCC Rules. Operation is subject to the following two conditions: (1) This device may not cause harmful interference, and (2) this device must accept any interference received, including interference that may cause undesired operation.

Targus KM001 Wireless Mouse & Keyboard Combo

Industry Canada statement

This device complies with Industry Canada's licence-exempt RSSs. Operation is subject to the following two conditions:

- (1) This device may not cause interference; and
- (2) This device must accept any interference, including interference that may cause undesired operation of the device.

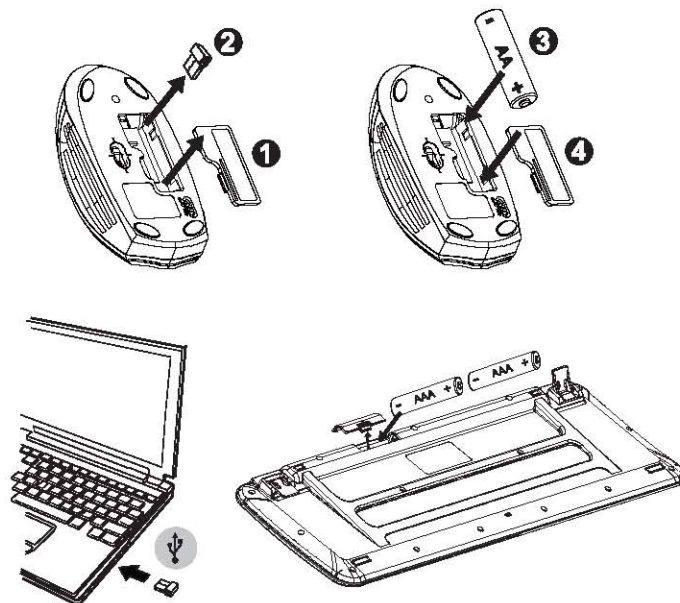
Declaration of Conformity

Hereby, Targus declares that this device is in compliance with the essential requirements and other relevant provisions of Directive 1999/5/EC.

Microsoft, Windows, and Windows Vista are either registered trademarks or trademarks of Microsoft Corporation in the United States and/or other countries. All trademarks and registered trademarks are the property of their respective owners. All rights reserved. Features and specifications are subject to change without notice. © 2017 Targus, 1211 North Miller Street, Anaheim, CA 92806.

Ensemble Souris & Clavier Sans Fil KM001

Installation de la batterie



Ensemble Souris & Clavier Sans Fil KM001

Interrupteur marche/arrêt

Utilisez l'interrupteur marche/arrêt pour les allumer en cours d'utilisation et éteignez-les pour économiser les piles.

Éveil

La souris sans fil passera au mode veille si aucune activité n'est détectée. La souris s'éveillera dès qu'un mouvement est détecté. Si la souris se trouve en mode veille pendant plus de 10 minutes ou si votre ordinateur a été redémarré, appuyez n'importe quelle touche de la souris pour éveiller la souris.

Fonction d'avertissement de niveau faible des piles

Lorsque la pile a été utilisée depuis longtemps et que le niveau de la pile est faible, le témoin lumineux dessous la souris & le coin supérieur gauche du clavier clignoteront pour avertir l'utilisateur de remplacer la pile.

Contenu

- Souris optique sans fil
- Clavier sans fil
- Récepteur USB nano
- Pile alcaline AA x 1
- Pile alcaline AAA x 2
- Manuel de l'utilisateur

Configuration système requise :

- Windows® 10, Windows® 8, Windows® 7, Windows® Vista, XP, 2000
- Mac OS® X 10.6 – 10.12.3

Ensemble Souris & Clavier Sans Fil KM001

Aide avec le démarrage : le clavier et la souris ne marchent pas

- Vérifiez l'orientation des piles dans le clavier et la souris, ou remplacez les piles.
- Le récepteur USB est-il solidement branché dans le port USB de l'ordinateur ? Essayez de déplacer le récepteur USB dans un port USB plus près du clavier et de la souris.
- Si le récepteur USB est branché dans un concentrateur USB, tentez de le brancher directement dans votre ordinateur.
- Enlevez tout objet métallique entre le récepteur et le clavier ou la souris qui pourrait perturber la réception. Essayez d'utiliser la souris sur une différente surface.
- Redémarrez l'ordinateur.

Ensemble Souris & Clavier Sans Fil KM001

Soutien technique

Pour toute question technique, veuillez consulter :

É.-U.	Internet: http://targus.com/us/support
Canada	Internet: http://www.targus.com/ca/support
Australie	Internet: http://www.targus.com/au/support
	Courriel: Infoaust@targus.com
	Téléphone: 1800-641-645
Nouvelle-Zélande	Téléphone: 0800-633-222

Enregistrement du produit

Targus recommande d'enregistrer votre accessoire Targus peu de temps après l'avoir acheté. Naviguer vers : http://targus.com/us/product_registration
 Vous devrez fournir votre nom et prénom, adresse courriel, pays de résidence et information produit.

Garantie d'un an

La qualité de nos produits fait notre fierté. Pour plus de renseignements sur la garantie complète et une liste de nos bureaux à travers le monde, veuillez consulter www.targus.com. La garantie sur les produits Targus ne couvre pas les appareils ni les produits qui ne sont pas fabriqués par Targus (y compris, sans toutefois y être limité, les portables, les téléphones cellulaires, et autres dispositifs et produits qui peuvent être utilisés en conjonction avec un produit Targus). Targus est une marque déposée de Targus International LLC, aux États-Unis et dans certains autres pays. © 2017 Targus, 1211 North Miller Street, Anaheim, CA 92806. Tous droits réservés.

Ensemble Souris & Clavier Sans Fil KM001

Les clients australiens et néo-zélandais

Nous vous remercions de votre achat. Targus garantit à l'acheteur original que ses produits sont exempts de vices de matériaux et de fabrication et, pendant la période spécifiée de garantie, cette garantie est en vigueur tant que l'acheteur original est le propriétaire du produit. La période de garantie est indiquée sur l'emballage ou dans la documentation fournie avec ce produit Targus. La garantie limitée sur les produits Targus exclut les dégâts provoqués par les accidents, la négligence, l'abus, le mauvais usage, l'entretien inapproprié, l'usure normale, le transfert de propriété ou la modification. La garantie limitée exclut également tout produit qui n'est pas fabriqué par Targus (y compris, sans toutefois y être limité, les ordinateurs portables, les téléphones cellulaires, les appareils, les tablettes ou tout autre article d'un fabricant autre que Targus) qui est utilisé en conjonction avec un produit Targus.

Dans l'éventualité où le produit Targus présente un vice de matériaux ou de fabrication, après avoir reçu une réclamation au titre de la garantie et avoir inspecté le produit, Targus entreprendra l'une des mesures suivantes, à sa discrétion : réparer le produit défectueux, le remplacer ou le rembourser, avec le même produit ou bien un produit (ou une pièce) semblable, sans que celui-ci soit de moindre qualité, et l'expédier à l'acheteur original aux frais de Targus. Dans le cadre de cette inspection, la preuve d'achat doit être fournie. L'inspection est sans frais. En cas de recours à la garantie, veuillez contacter Targus Australie ou Targus Nouvelle-Zélande (voir les détails ci-dessous), ou retourner le produit au point de vente. L'acheteur original doit prendre en charge le coût de la livraison à Targus. Nos biens sont assorties de garanties qui ne peuvent pas être exclues en vertu de la Loi australienne et/ou néo-zélandaise sur les consommateurs, en plus de toute garantie accordée par Targus. Vous avez droit au remplacement ou remboursement pour une défaillance grave et en guise de dédommagement pour toute autre perte ou tout autre dommage raisonnablement prévisible. Vous avez également droit à ce que les biens soient réparés ou remplacés si les biens n'étaient pas d'une qualité acceptable et si la défaillance n'est pas une défaillance majeure. Acheminer toute question concernant la garantie à : Targus Australia Pty. Ltd. (I) par la poste à Suite 2, Level 8, 5 Rider Boulevard, Rhodes NSW 2138, par téléphone en composant le 1 800 641 645 (Australie) ou le 0800 633 222 (Nouvelle-Zélande) ou par courriel à infoaust@targus.com. Pour tout renseignement supplémentaire, consulter notre site web : targus.com/au/warranty.

Conformité réglementaire

Cet appareil respecte les exigences de la partie 15 des règlements de la FCC. Son fonctionnement est soumis aux deux conditions suivantes : 1. Cet appareil ne doit pas provoquer de brouillage nuisible; et 2. Cet appareil doit accepter tout brouillage reçu, y compris le brouillage pouvant entraîner un mauvais fonctionnement.

Ensemble Souris & Clavier Sans Fil KM001

Rapport sur l'interférence de la Commission Fédérale des Communications

Cet équipement a été vérifié et s'est révélé conforme aux limites pour un dispositif numérique de classe B, conformément à la partie 15 du règlement de la FCC. Ces limites sont conçues pour offrir une protection raisonnable contre les interférences nuisibles dans une installation résidentielle. Cet équipement produit, utilise et peut émettre de l'énergie radiofréquence et peut, s'il n'est pas installé et utilisé conformément aux directives, causer des interférences nuisibles aux communications radio. Il n'existe toutefois aucune garantie assurant qu'aucune interférence ne surviendra dans une installation donnée. Si cet équipement cause des interférences nuisibles à la réception radio et télévision, ce qui peut être déterminé en mettant l'équipement en fonction et hors fonction, nous recommandons à l'utilisateur de tenter de corriger les interférences en prenant une des mesures suivantes :

- Réorienter ou déplacer l'antenne réceptrice.
- Augmenter la distance séparant l'équipement et le récepteur.
- Connecter l'équipement dans une prise située sur un circuit différent de celui auquel le récepteur est connecté.
- Demander l'assistance du fournisseur ou d'un technicien en radio/télévision expérimenté.

Mise en garde de la FCC : Tout changement ou toute modification, non approuvé expressément par la partie responsable de la conformité, pourrait annuler l'autorité de l'utilisateur à se servir de cet équipement.

Ce dispositif est conforme aux dispositions de la partie 15 du règlement de la FCC. Le fonctionnement est sujet aux deux conditions suivantes : (1) Cet appareil ne doit pas causer d'interférence nuisible, et (2) cet appareil doit accepter toute interférence reçue, y compris l'interférence pouvant causer un fonctionnement non souhaité.

Ensemble Souris & Clavier Sans Fil KM001

Déclaration de Industrie Canada

Le présent appareil est conforme aux CNR d'Industrie Canada applicables aux appareils radio exempts de licence. L'exploitation est autorisée aux deux conditions suivantes:

- 1) l'appareil ne doit pas produire de brouillage;
- 2) l'utilisateur de l'appareil doit accepter tout brouillage radioélectrique subi, même si le brouillage est susceptible d'en compromettre le fonctionnement.

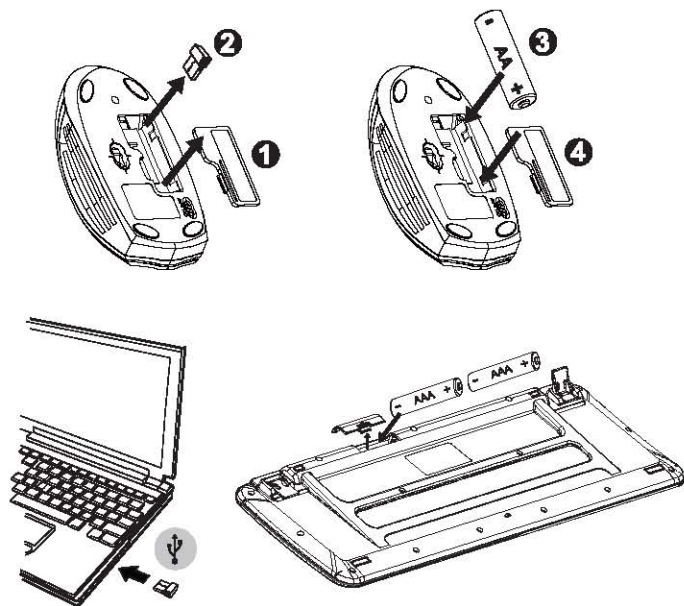
Déclaration de conformité

Par la présente, Targus déclare que cet appareil est conforme aux principales exigences et autres clauses pertinentes de la directive 1999/5/EC.

Microsoft, Windows et Windows Vista sont des marques déposées ou marques de commerce de Microsoft Corporation dans les États-Unis et autres pays. Toutes les marques de commerce et marques déposées sont la propriété de leurs propriétaires respectifs. Tous droits réservés. Les fonctions et spécifications peuvent être modifiées sans préavis. © 2017 Targus, 1211 North Miller Street, Anaheim, CA 92806.

KM001 Inalámbrico Conjunto De Ratón y Teclado

Instalación de las pilas



15

KM001 Inalámbrico Conjunto De Ratón y Teclado

Interruptor

Utilice el interruptor para encender la unidad cuando vaya a utilizarla y apagarla para ahorrar pilas.

Despertar

El ratón inalámbrico pasará al modo suspendido si no detecta ningún uso. El ratón se despertará cuando detecte movimiento. Cuando pasen más de 10 minutos en el modo suspendido o su ordenador haya sido reiniciado, pulse cualquier botón del ratón para despertarlo.

Función de aviso de bajo voltaje

Cuando las pilas se hayan utilizado por un largo periodo de tiempo y les quede poca energía, la luz indicadora de la parte inferior del ratón y la luz de la esquina superior derecha del teclado empezarán a parpadear para recordarle que debe reemplazar las pilas.

Contenido

- Ratón óptico inalámbrico
- Teclado inalámbrico
- Nanoreceptor USB
- Pila alcalina AA x 1
- Pilas alcalinas AAA x 2
- Manual de usuario

Requisitos del sistema

- Windows® 10, Windows® 8, Windows® 7, Windows® Vista, XP, 2000
- Mac OS® X 10.6 – 10.12.3

16

KM001 Inalámbrico Conjunto De Ratón y Teclado

Ayuda con la configuración: el teclado y el ratón no responden

- Compruebe que las pilas en el interior del teclado y el ratón están orientadas correctamente, o bien reemplaza las pilas.
- Está el receptor USB bien conectado al puerto USB del ordenador? Pruebe a conectar el receptor USB a un puerto USB que esté más próximo al teclado y al ratón.
- Si el receptor USB está conectado a un USB hub, intente conectarlo directamente a su ordenador.
- Retire cualquier objeto metálico entre el receptor y el teclado/ratón que pueda estar interfiriendo con la recepción. Pruebe a usar el ratón en una superficie diferente.
- Reinicie su ordenador.

KM001 Inalámbrico Conjunto De Ratón y Teclado

Soporte técnico

Por favor, para las consultas técnicas visite:

EE.UU.

Canadá

Australia

Internet: <http://targus.com/us/support>

Internet: <http://www.targus.com/ca/support>

Internet: <http://www.targus.com/au/support>

Correo electrónico: infoaust@targus.com

Teléfono: 1800-641-645

Teléfono: 0800-633-222

Nueva Zelanda

Registro del producto

Targus le recomienda registrar sus accesorios Targus poco después de haberlos comprado. Vaya a: http://targus.com/us/product_registration
Necesitará proporcionar su nombre completo, la dirección de correo electrónico, el país de residencia y la información del producto.

Un Año de Garantía

En nuestra compañía nos enorgullecemos de la calidad de nuestros productos. Para una información detallada de la garantía y una lista de nuestras oficinas alrededor del mundo, visite www.targus.com. La garantía de Targus no cubre ningún dispositivo o producto que no esté fabricado por Targus (incluyendo, de manera enunciativa y no limitativa, ordenadores portátiles, teléfonos inteligentes, dispositivos o cualquier otro producto que pueda usarse en conexión con un producto de Targus).

Targus es una marca comercial registrada de Targus International LCC en EE.UU. y otro número de países. ©2017 Targus, 1211 North Miller Street, Anaheim, CA 92806. Todos los derechos reservados.

Solamente para consumidores de Australia y Nueva Zelanda

Gracias por su compra. Targus garantiza al comprador original que sus productos están libre de defectos de material y mano de obra y que, durante el periodo de garantía especificado, durarán tanto como el comprador original sea propietario del producto. El periodo de garantía se indica en el embalaje o en la documentación proporcionada con su producto Targus. La Garantía Limitada del Producto Targus excluye los daños causados por accidentes, negligencia, abuso, uso incorrecto, cuidado inadecuado, desgasite por uso normal, transferencia de propiedad, o modificación. La garantía limitada también excluye cualquier producto que no esté fabricado por Targus (Incluyendo, en forma enunciativa y no limitativa, ordenadores portátiles, teléfonos inteligentes, dispositivos, tabletas o cualquier otro producto que no sea de Targus) que se use en conexión con el producto Targus.

En caso de haber algún defecto de material o mano de obra en el producto Targus, Targus, tras recibir la reclamación de garantía e inspeccionar el producto, llevará a cabo, bajo su sola discreción, la reparación, el reemplazo o la devolución del mismo producto u otro similar (o parte) de una calidad no inferior, y le será enviado al comprador original a cargo de Targus. Como parte de la revisión, se requerirá la prueba de compra. La revisión no conlleva ningún recargo. Por favor, para hacer la reclamación de garantía, contacte con Targus Australia o Nueva Zelanda (consulte los detalles más abajo), o devuelva el producto al lugar donde lo adquirió. El comprador original debe asumir el coste del envío a Targus.

Bajo las leyes de defensa del consumidor de Australia y Nueva Zelanda, además de la garantía proporcionada por Targus, nuestros productos vienen con garantías que no pueden ser excluidas. Vd. tiene derecho al reemplazo o la devolución debido a un fallo significativo, o la compensación por cualquier otra pérdida o daño razonablemente previsible. Vd. tiene derecho a que sus productos sean reparados o reemplazados si no alcanzan una calidad aceptable y el fallo no constituya un fallo significativo.

Para cualquier duda acerca de la garantía, póngase en contacto con Targus Australia Pty. Ltd. (I) por correo postal: Suite 2, Level 8, 5 Rider Boulevard, Rhodes NSW 2138; por teléfono: 1800 641 645 (Australia) o 0800 833 222 (Nueva Zelanda); o por correo electrónico: infoaust@targus.com. Para más información, visite nuestra web: targus.com/au/warranty.

Conformidad con las normativas

Este dispositivo cumple con la Sección 15 de las Normas del FCC. Su uso está sujeto a las dos condiciones siguientes: (1) Este aparato no debe causar interferencias perjudiciales, y (2) debe aceptar cualquier interferencia recibida, incluyendo aquellas que puedan causar un funcionamiento indeseado.

Declaración de la comisión federal de comunicaciones sobre interferencias

Tras someterlo a una serie de pruebas, se ha constatado que este aparato cumple los límites exigidos para dispositivos digitales pertenecientes a la Categoría B, según lo establecido en la Sección 15 de la legislación de la FCC. Estos límites están diseñados para proporcionar una protección razonable contra interferencias en instalaciones residenciales. Este aparato genera, usa y puede irradiar energía en forma de radiofrecuencia. En caso de no ser instalado y utilizado de acuerdo con las instrucciones, podría causar interferencias en las comunicaciones de radio. En cualquier caso, no se puede garantizar que no se produzcan interferencias en ciertas instalaciones. Si este aparato causara interferencias a señales de radio o televisión, las cuales se pueden determinar apagando y encendiendo la unidad, se recomienda al usuario que intente corregirlo tomando una de estas medidas:

- Reoriente o reubique la antena.
- Aumente la distancia entre el equipo y el receptor.
- Conecte el equipo a una toma de corriente de un circuito eléctrico distinto al que está conectado el receptor.
- Solicite ayuda a su distribuidor o a un técnico especializado de radio o televisión.

Precauciones del FCC: Cambios o modificaciones a esta unidad que no están aprobados expresamente por la parte responsable de que cumplan con las normativas vigentes pueden anular la autoridad del usuario para utilizar este producto.

Este dispositivo cumple con la Sección 15 de las Normas del FCC. Su uso está sujeto a las dos condiciones siguientes: (1) Este aparato no debe causar interferencias perjudiciales, y (2) debe aceptar cualquier interferencia recibida, incluyendo aquellas que puedan causar un funcionamiento indeseado.

KM001 Inalámbrico Conjunto De Ratón y Teclado

Declaración de la industria de Canadá

Este dispositivo cumple con los RSS exentos de licencia de Canadá. Su uso está sujeto a las dos condiciones siguientes:

- (1) Este aparato no debe causar interferencias, y
- (2) debe aceptar cualquier interferencia, incluyendo aquellas que puedan causar un funcionamiento indeseado del dispositivo.

Declaración de conformidad

Por la presente, Targus declara que este dispositivo cumple con los requisitos esenciales y otras provisiones pertinentes de la Directiva 1999/5/CE.

Microsoft, Windows y Windows Vista son marcas comerciales registradas o marcas comerciales de Microsoft Corporation en los Estados Unidos y/u otros países. Todas las marcas comerciales y marcas comerciales registradas son propiedad de sus respectivos dueños. Todos los derechos reservados. Las características y especificaciones del producto están sujetas a modificaciones sin aviso previo. © 2017 Targus, 1211 North Miller Street, Anaheim, CA 92806.

KM001 Inalámbrico Conjunto De Ratón y Teclado
