

Year	2010	2011	2012	2013	2014	2015	2016	2017	2018	2019	2020	2021	2022	2023	2024	2025	2026	2027	2028	2029	2030	2031	2032	2033	2034	2035	2036	2037	2038	2039	2040	2041	2042	2043	2044	2045	2046	2047	2048	2049	2050																																																																																																																																												
Population	110 000 000	110 500 000	111 000 000	111 500 000	112 000 000	112 500 000	113 000 000	113 500 000	114 000 000	114 500 000	115 000 000	115 500 000	116 000 000	116 500 000	117 000 000	117 500 000	118 000 000	118 500 000	119 000 000	119 500 000	120 000 000	120 500 000	121 000 000	121 500 000	122 000 000	122 500 000	123 000 000	123 500 000	124 000 000	124 500 000	125 000 000	125 500 000	126 000 000	126 500 000	127 000 000	127 500 000	128 000 000	128 500 000	129 000 000	129 500 000	130 000 000	130 500 000	131 000 000	131 500 000	132 000 000	132 500 000	133 000 000	133 500 000	134 000 000	134 500 000	135 000 000	135 500 000	136 000 000	136 500 000	137 000 000	137 500 000	138 000 000	138 500 000	139 000 000	139 500 000	140 000 000	140 500 000	141 000 000	141 500 000	142 000 000	142 500 000	143 000 000	143 500 000	144 000 000	144 500 000	145 000 000	145 500 000	146 000 000	146 500 000	147 000 000	147 500 000	148 000 000	148 500 000	149 000 000	149 500 000	150 000 000	150 500 000	151 000 000	151 500 000	152 000 000	152 500 000	153 000 000	153 500 000	154 000 000	154 500 000	155 000 000	155 500 000	156 000 000	156 500 000	157 000 000	157 500 000	158 000 000	158 500 000	159 000 000	159 500 000	160 000 000	160 500 000	161 000 000	161 500 000	162 000 000	162 500 000	163 000 000	163 500 000	164 000 000	164 500 000	165 000 000	165 500 000	166 000 000	166 500 000	167 000 000	167 500 000	168 000 000	168 500 000	169 000 000	169 500 000	170 000 000	170 500 000	171 000 000	171 500 000	172 000 000	172 500 000	173 000 000	173 500 000	174 000 000	174 500 000	175 000 000	175 500 000	176 000 000	176 500 000	177 000 000	177 500 000	178 000 000	178 500 000	179 000 000	179 500 000	180 000 000	180 500 000	181 000 000	181 500 000	182 000 000	182 500 000	183 000 000	183 500 000	184 000 000	184 500 000	185 000 000	185 500 000	186 000 000	186 500 000	187 000 000	187 500 000	188 000 000	188 500 000	189 000 000	189 500 000	190 000 000	190 500 000	191 000 000	191 500 000	192 000 000	192 500 000	193 000 000	193 500 000	194 000 000	194 500 000	195 000 000	195 500 000	196 000 000	196 500 000	197 000 000	197 500 000	198 000 000	198 500 000	199 000 000	199 500 000	200 000 000

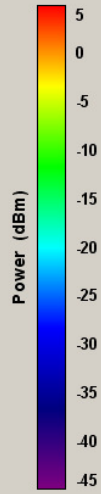
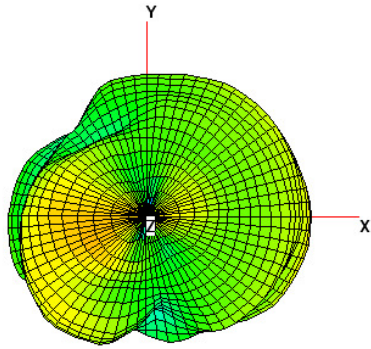
The report is based on the latest available data and is subject to change.

天線場效應圖

Mouse/Keyboard

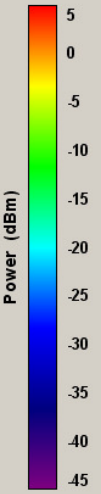
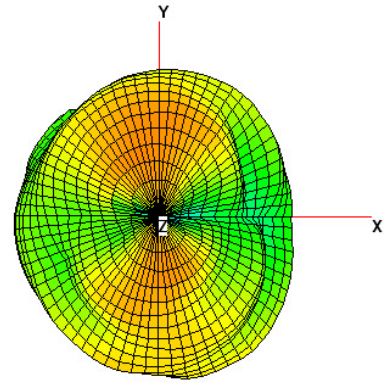
Theta

Azimuth = 0.0
Elevation = 0.0
Roll = 0.0



Phi

Azimuth = 0.0
Elevation = 0.0
Roll = 0.0



Total

Azimuth = 0.0
Elevation = 0.0
Roll = 0.0

