



Product references

- ARC-X
A: Standard
B: Keypad
C: Touch Screen
D: Standard + Biometrics
E: Keypad + Biometrics
X: F: Touch Screen + Biometrics
I/IM: Standard + 125 kHz module
J/JM: Keypad + 125 kHz module
K/KM: Touch Screen + 125 kHz module
AQ: Standard + QR Code module
BQ: Keypad + QR Code module
CQ: Touch Screen + QR Code module

Références produits

- ARC-X
A : Standard
B : Clavier
C : Écran tactile
D : Standard + Biométrie
E : Clavier + Biométrie
X : F : Écran tactile + Biométrie
I/IM : Standard + module 125 kHz
J/JM : Clavier + module 125 kHz
K/KM : Écran tactile + module 125 kHz
AQ : Standard + QR Code module
BQ : Clavier + QR Code module
CQ : Écran tactile + QR Code module

Product reference

- ARC-X
A: Estándar
B: Teclado
C: Pantalla táctil
D: Estándar + Biometría
E: Teclado + Biometría
X: F: Pantalla táctil + Biometría
I/IM: Estándar + Módulo 125 kHz
J/JM: Teclado + Módulo 125 kHz
K/KM: Pantalla táctil + Módulo 125 kHz
AQ: Estándar + Módulo Código QR
BQ: Teclado + Módulo Código QR
CQ: Pantalla táctil + Módulo Código QR

Download the complete installation instructions



Télécharger la notice d'installation complète

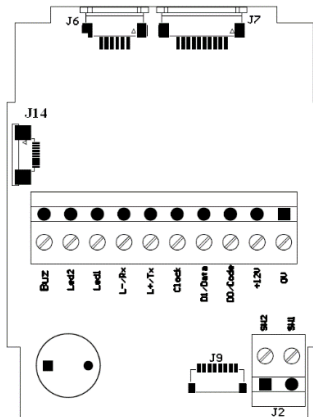


Descargar el procedimiento de instalación completo



Connection

- J6: Antenna connector
J7: Keypad connector
J9: Biometric connector
J14: Display connector
J2: O/C contact



Raccordement

- J6 : Connecteur antenne
J7 : Connecteur clavier
J9 : Connecteur module biométrique
J14 : Connecteur écran
J2 : Contact O/F

Conexión

- J6: Conector de la antena
J7: Conector del teclado
J9: Conector biométrico
J14: Conector de la pantalla
J2: Contacto O/C

J4	Type			
	Wiegand	Clock & Data	RS232	RS485
1	0 Vdc			
2	+Vcc (+7 Vdc / +28 Vdc)			
3	D0	Code	NC	NC
4	D1	Data	NC	NC
5	Clock	Clock	NC	NC
6	NC	NC	Tx	L+
7	NC	NC	Rx	L-
8	Led 1			
9	Led 2			
10	Buzzer / Timbre			

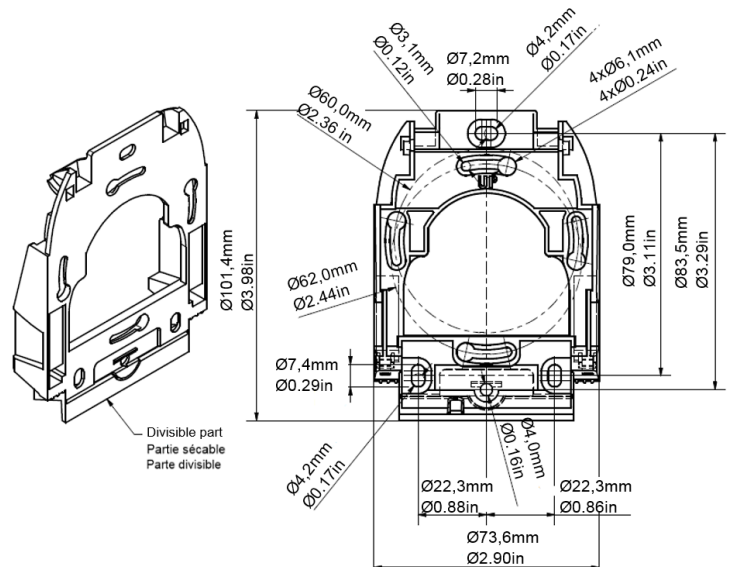
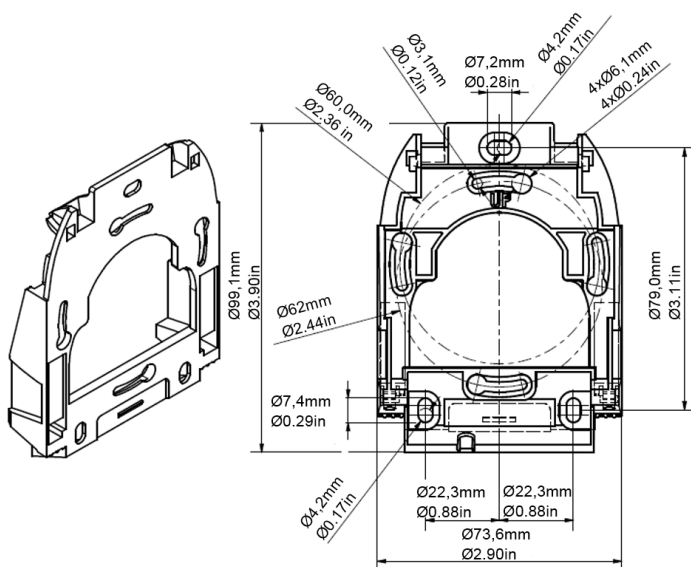
Smart mounting plate dimensions

Version1 / Versión1

Dimensions du socle de fixation

Version2 / Versión2

Dimensiones de la base de montaje



General tolerance following ISO NTF 58-000 standard

Tolérance générale suivant standard ISO NTF 58-000

Tolerancia general según la norma ISO NTF 58-000

Mounting

- Pass the cables through the hole in the base.
- Screw the base in its final location.
- Connect the reader.
- Test the readings and communication.
- Place the reader on the base (clip the top part and then pivot it down).
- Lock the reader with the two screws provided using the specific tool.

Fixation

- Faire passer les câbles dans la cavité du socle.
- Fixer le socle sur son emplacement final.
- Effectuer le raccordement du lecteur.
- Tester le fonctionnement.
- Placer le lecteur sur le socle (clipper le haut puis pivoter le vers le bas).
- Fixer le lecteur à l'aide des 2 vis et de l'embout fourni.

Montaje

- Pase los cables por el orificio de la base.
- Atornille la base a su ubicación final.
- Conecte el lector.
- Pruebe la lectura y comunicación.
- Coloque el lector en la base (en los clips de la parte superior y luego gírelo hacia abajo).
- Fije el lector con los 2 tornillos y la tapa incluida.

Bus architecture (RS485)

Architecture en bus (RS485)

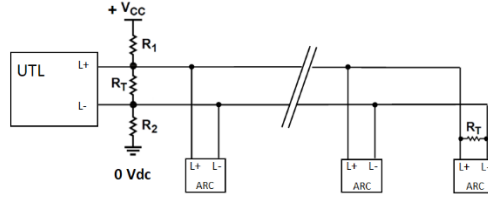
Arquitectura del bus (RS485)



Wiring resistors R1 and R2 use the extended features of the RS485 Bus: FAIL-SAFE (see RS485-AN-960).
 R1 & R2: 1.5 kΩ resistor supplied.
 R_T: 120 Ω end-of-line resistor supplied.

Le câblage des résistances R1 et R2 permet d'utiliser des propriétés étendues du BUS RS485 : FAIL-SAFE (cf. RS485-AN-960).
 R1 et R2 : résistances de 1.5 kΩ fournies.

Cableado de las resistencias R1 y R2 para utilizar las funciones extendidas del bus RS485: FAIL-SAFE (ver RS485-AN960).
 R1 y R2: resistencia de 1.5 kΩ incluida.
 R_T: resistencia de final de línea de 120 Ω incluida.



US FR ES

Power supply characteristics

Use an AC/DC power supply type LPS, Limited Power Source (as per IEC/UL/EN 60950-1 Ed2) or type ES1, PS1 (according to IEC/UL/EN 62368-1) for the main supply.

Main power supply: Range: +7 Vdc to +28 Vdc Typical: 12 Vdc

Max. consumption at 12 Vdc:

ARC-A/PH5: 130 mA	ARC-B/PH5: 160 mA	ARC-C/PH5: 200 mA	ARC-D/PH5: 280 mA	ARC-E/PH5: 310 mA
ARC-F/PH5: 350 mA	ARC-I/BF5: 160 mA	ARC-IM/BF5: 170 mA	ARC-J/BF5: 190 mA	ARC-JM/BF5: 200 mA
ARC-K/BF5: 230 mA	ARC-KM/BF5: 240 mA	ARC-AQ/PH5: 260 mA	ARC-BQ/PH5: 290 mA	ARC-CQ/PH5: 330 mA

Recommended cables

RS485: Use a multi-conductor shielded twisted pair cable. Max. length: 3281 ft at 9600 baud
 RS232: Max. length 49.2 ft
 Wiegand / Clock & Data: Use an untwisted shielded multi-conductor. For data:
 2 wires AWG24 – 98 ft max / 4 wires AWG24 – 197 ft max / 6 wires AWG24 – 328 ft max
 2 wires AWG20 – 164 ft max / 4 wires AWG20 – 328 ft max

Anti-tearing

Tearing is detected by an accelerometer.

Caution: switch on the reader when it is in its final position to initialize the accelerometer in the correct position.

Bell

Touch screen read-only readers: if the bell is activated, contact J2 is used to connect the external ring (max. 200 mA at 28 Vdc).

Read-only reader configuration

R and S readers are configurable with SCB RFID configuration card.
 OSDP™ readers are configurable with OCB RFID configuration card or with FileTransfer command.

- If the SCB/OCB is compatible with the reader's firmware, the LED lights green and the buzzer beeps five times.
- If the SCB/OCB is not compatible with the reader's firmware, the LED lights red and the buzzer is activated for 1 s.
- If the SCB/OCB key is different from the reader's key: no reaction.

Caution: set your reader with your own company key.

Powering-up the readers

On power-up, the reader enters an initialization phase:

- Activation of the white LED and buzzer for 100 ms.

For read-only & OSDP™ readers:

- Activation of the LED, according to the color code: Red = +10, Orange = +5, Green = +1, indicating the firmware version.
- For serial R/S reader only: the orange LED flashes 20 times: waiting for an update.
- Activation of the default LED (read-only: flashes blue, OSDP™: off; if no customer specific configuration).
- For the ARC screen with an activated keypad, the default mode is: display the picture on standby and activate the keyboard by pressing the screen.

Precautions for the biometric sensor and the keypad

- For optimal operation, the biometric sensor must be free of all traces of water. Outdoors it is recommended to install the reader under cover.
- The keypad is sensitive. Take off your gloves to enter your code.

Precautions for installation

- The supply voltage at the reader's connector should be between +7 Vdc and +28 Vdc.
- As far as possible, keep the reader away from computer or power source cables. They can generate electrical interference depending on their radiation level and the proximity of the reader.
- Recommended distance between two readers: parallel plane: 11.81 in – same plane: 15.75 in – perpendicular plane: 9.8 in.
- Place the reader at a height of less than 2 meters / 78.74 inch (standard UL/IEC 62368).
- If the reader is fixed on a metal surface, it is possible to have a reduction in the reading distance.
- Use a ferrite (two-way) for the cable (power supply and data). Example: reference 74271222 WURTH ELEKTRONIK.
- By design, the reader can be installed indoors and outdoors.
- BEFORE powering on, connect the wires or the connector of the reader. Before disconnecting the wires or the connector of the reader, power off.**

Operating temperature:	Temperature	-22 °F to 158 °F -30°C to +70°C	-22 °F to 140 °F -30°C to +60°C	-4 °F to 158 °F -20°C to +70°C	-4 °F to 140 °F -20°C to +60°C	14 °F to 122 °F -10°C to +50°C
	Readers	A, B, IM, JM	AQ, BQ	C, I, J, K, KM	CQ	D, E, F

Declaration of compliance

STid declares that the ARC-X reader is compliant to the essential requirements of the Directives RED 2014/53/EU, RoHS 2011/65/EU and Delegated directive. A copy of our declaration is available on request from qualite@stid.com.



This device complies with part 15 of the FCC Rules and with Industry Canada licence-exempt RSS standard(s). Operation is subject to the following two conditions:

- This device may not cause harmful interference, and
- This device must accept any interference received, including interference that may cause undesired operation

NOTE: The grantee is not responsible for any changes or modifications not expressly approved by the party responsible for compliance. Such modifications could void the user's authority to operate the equipment.

This device complies with the safety requirements for RF exposure in accordance with RSS-102 issue 5 for conditions of use and with §1.1307(b), 2.1091 and 2.1093 of the FCC rules Title 47 CFR Ch. I.

The maximum magnetic field level of the device is:

- 12 dBµA/m (at 10 meters) for 13.56 MHz frequency.
- 25 dBµA/m (at 3 meters) for 125 kHz frequency (ARC-I, ARC-J and ARC-K).
- 9 dBµA/m (at 10 meters) for 125 kHz frequency (ARC-IM, ARC-JM and ARC-KM).



Caractéristiques de l'alimentation

Utiliser une alimentation AC/DC du type LPS, Source à Puissance Limitée (selon IEC/UL/EN 60950-1 Ed2) ou du type ES1, PS1 (selon IEC/UL/EN 62368-1).

Alimentation : Gamme : +7 Vdc to +28 Vdc Typique : 12 Vdc

Consommation max sous 12Vdc :

ARC-A/PH5 : 130 mA	ARC-B/PH5 : 160 mA	ARC-C/PH5 : 200 mA	ARC-D/PH5 : 280 mA	ARC-E/PH5 : 310 mA
ARC-F/PH5 : 350 mA	ARC-I/BF5 : 160 mA	ARC-IM/BF5 : 170 mA	ARC-J/BF5 : 190 mA	ARC-JM/BF5 : 200 mA
ARC-K/BF5 : 230 mA	ARC-KM/BF5 : 240 mA	ARC-AQ/PH5 : 260 mA	ARC-BQ/PH5 : 290 mA	ARC-CQ/PH5 : 330 mA

Type de câble préconisé

RS485 : Utiliser un câble multiconducteur blindé par tresse Déport max 1000m à 9600 baud

RS232 : Déport max 15m

Wiegand / Clock & Data : Utiliser un câble blindé non-torsadé

2 fils AWG24 – 30 m max / 4 fils AWG24 – 60 m max / 6 fils AWG24 – 100 m max
2 fils AWG20 – 50 m max / 4 fils AWG20 – 100 m max

Fonction anti-arrachement

L'arrachement est détecté par un accéléromètre.

Attention : mettre le lecteur sous tension lorsqu'il est dans sa position finale pour initialiser l'accéléromètre dans la position correcte.

Sonnette

Lecteur écran tactile lecture seule : si la fonction sonnette est activée, le contact J2 est utilisé pour raccorder la sonnette (Max 200 mA sous 28 Vdc).

Configuration des lecteurs en lecture seule

Les lecteurs R & S sont configurables par badge de configuration SCB RFID.

Les lecteurs OSDPTM sont configurables par badge de configuration OCB RFID ou par la commande FileTransfer.

- Si le SCB/OCB est compatible avec le firmware du lecteur, la LED devient verte et le buzzer retentit 5 fois.
- Si le SCB/OCB n'est pas compatible avec le firmware du lecteur, la LED devient rouge et le buzzer est activé 1s.
- Si le SCB/OCB a une clé différente de celle du lecteur : pas de réaction du lecteur.

Attention : paramétrer vos lecteurs en définissant une clé entreprise personnalisée.

Mise sous tension des lecteurs

A la mise sous tension, le lecteur est en phase d'initialisation :

1. Activation de la LED blanche et du buzzer pendant 100 ms.

Pour les lecteurs en lecture seule et OSDPTM :

2. Activation de la LED selon le code couleur : Rouge = +10, Orange = +5, Verte = +1 : Indication de la version firmware.
3. ARC en série uniquement : Clignotement de la LED orange 20 fois : attente de mise à jour.
4. Activation de la LED par défaut (lecture seule : bleu pulse; OSDPTM : off, si pas de configuration client spécifique).
5. Pour l'ARC écran avec clavier actif, le mode par défaut est : affichage de l'image en veille et activation du clavier par un appui sur l'écran.

Précautions pour le capteur biométrique et le clavier

- Pour un fonctionnement optimal le capteur biométrique doit être exempt de toute trace d'eau, en extérieur il est conseillé d'installer de lecteur sous abri.
- Le clavier étant sensitif ôter vos gants pour entrer votre code.

Précautions d'installation

- La tension d'alimentation aux bornes du lecteur doit être comprise entre +7 Vdc et +28 Vdc.
- Eloigner, autant que possible, le lecteur des câbles de transmission informatique ou d'origine de puissance (secteur ou Haute Tension). Les perturbations qu'ils peuvent engendrer varient en fonction de leur puissance de rayonnement et de leur proximité avec les lecteurs.
- Distance à respecter entre 2 lecteurs : Plans parallèles : 30 cm - Même plan : 40 cm - Plans perpendiculaires : 25 cm
- Placer le lecteur à une hauteur inférieure à 2 mètres (norme UL/IEC 62368).
- Si le lecteur est fixé sur une surface métallique, il est possible d'avoir une réduction de la distance de lecture.
- Utiliser une ferrite (2 passages) sur le câble (alimentation et données). Exemple : Référence 74271222 WURTH ELEKTRONIK.
- Par sa conception le lecteur peut être installé en intérieur et extérieur.
- **Avant la mise sous tension, branchez les fils ou le connecteur du lecteur. Avant de déconnecter les fils ou le connecteur du lecteur, mettez-le hors tension.**
- Température ambiante de fonctionnement :

Température	-30°C à +70°C	-30°C à +60°C	-20°C à +70°C	-20°C à +60°C	-10°C à +50°C
Lecteurs	A, B, IM, JM	AQ, BQ	C, I, J, K, KM	CQ	D, E, F

Déclaration de conformité

STid déclare que le lecteur ARC-X est conforme aux exigences essentielles des Directives RED 2014/53/UE, RoHS 2011/65/UE et Directive déléguée. Une copie de notre déclaration est disponible sur demande adressée à qualite@stid.com



L'émetteur/récepteur exempt de licence contenu dans le présent appareil est conforme aux CNR d'Innovation, Sciences et Développement économique Canada applicables aux appareils radio exempts de licence. L'exploitation est autorisée aux deux conditions suivantes :

- 1) L'appareil ne doit pas produire de brouillage ;
- 2) L'appareil doit accepter tout brouillage radioélectrique subi, même si le brouillage est susceptible d'en compromettre le fonctionnement.

Le niveau de champ magnétique maximum du produit est :

- 12 dBµA/m (à 10 mètres) pour la fréquence 13,56 MHz.
- 25 dBµA/m (à 3 mètres) pour la fréquence 125 kHz (ARC-I, ARC-J et ARC-K).
- 9 dBµA/m (à 10 mètres) pour la fréquence 125 kHz (ARC-IM, ARC-JM et ARC-KM).

Adhérent "DEEE Pro"



Conformément aux dispositions du code de l'environnement (Sous-section 1, Paragraphe 1, art R 543-171 et suivant), STid finance la filière de collecte, de dépollution et de recyclage des DEEE mise en place par ESR-RECYLUM à laquelle STid a adhéré et à laquelle elle a transféré ses obligations réglementaires de Producteur. STid recommande aux détenteurs d'équipements usagés qui souhaitent s'en départir de les remettre à la filière DEEE en prenant contact avec ESR/RECYLUM afin de bénéficier des solutions sans frais supplémentaires de collecte et de recyclage de ces équipements usagés. Plus d'informations sur www.recyllum.fr.



Características de alimentación

Utilizar fuente de alimentación AC/DC tipo LPS, fuente de alimentación limitada (según IEC/UL/EN 60950-1 Ed2) o tipo ES1, PS1 (según IEC/UL/EN 62368-1)

Fuente de alimentación: Rango: +7 VDC a +28 VDC Normal: 12 VDC

Consumo máximo a 12 VDC:

ARC-A/PH5: 130 mA	ARC-B/PH5: 160 mA	ARC-C/PH5: 200 mA	ARC-D/PH5: 280 mA	ARC-E/PH5: 310 mA
ARC-F/PH5: 350 mA	ARC-I/PH5: 160 mA	ARC-IM/BF5: 170 mA	ARC-J/BF5: 190 mA	ARC-JM/BF5: 200 mA
ARC-K/BF5: 230 mA	ARC-KM/BF5: 240 mA	ARC-AQ/PH5: 260 mA	ARC-BQ/PH5: 290 mA	ARC-CQ/PH5: 330 mA

Tipo de cable recomendado

RS485: Usar cable multiconductor de blindado trenzado. Desviación máx1000 m a 9600 baudios
 RS232: Desviación máx 15 m
 Wiegand / Clock & Data: Usar cable multiconductor de blindado no trenzado
 2 cables AWG24: 30 m máx. / 4 cables AWG24: 60 m máx. / 6 cables AWG24: 100 m máx.
 2 cables AWG20: 50 m máx. / 4 cables AWG20: 100 m máx.

Anti-extracción

La extracción es detectada por un acelerómetro.

Precaución: encienda el lector cuando esté en su posición final para activar el acelerómetro en la posición correcta.

Timbre

Lector de pantalla táctil de sólo lectura: si la función de timbre está activa, se utiliza el contacto J2 para conectar el timbre (máx. 200 mA a 28 VDC).

Configuración del lector

Los lectores de R y S son configurables por medio de tarjetas de configuración SCB RFID.
 Los lectores OSDPTM son configurables por medio de tarjetas de configuración OCB RFID o por el comando FileTransfer.
 - Si el SCB/OCB es compatible con el firmware del lector, el LED se ilumina en verde y el timbre suena 5 veces.
 - Si el SCB/OCB no es compatible con el firmware del lector, el LED se ilumina en rojo y el timbre suena por 1 segundo.
 - Si la clave de seguridad SCB / OCB es diferente de la clave del lector: no hay reacción.

Precaución: configure sus lectores definiendo su propia clave de empresa.

Secuencia de arranque

Al momento del encendido, el lector se encuentra en la fase de arranque:
 1. Activación del LED blanco y del timbre por 100 ms.
 Para los lectores de sólo lectura y OSDPTM:
 2. Activación del LED según el código de color: rojo = +10, naranja = +5, verde = +1: Indicador de la versión del firmware.
 3. Solo para la serie ARC: el LED naranja parpadea 20 veces: en espera de una actualización.
 4. Activación del LED predeterminado (sólo lectura: parpadeo azul, OSDPTM: extinguida; si no hay una configuración específica del cliente).
 5. Para la pantalla ARC con teclado activo, el modo predeterminado es: visualización de la imagen en espera y activación del teclado al tocar la pantalla.

Precauciones para el sensor biométrico y el teclado

- Para un funcionamiento óptimo, el sensor biométrico debe estar libre de todo rastro de agua, en exteriores es recomendable instalar el lector bajo cubierta.
- El teclado es sensible, quítese los guantes para ingresar su código.P.

Precauciones para la instalación

- El voltaje de suministro en los conectores del lector debe estar entre +7 VDC y +28 VDC.
- Mantenga el lector alejado lo más posible de los cables de transmisión de datos, o de la fuente de alimentación, ya que pueden causar interferencias dependiendo del nivel de potencia de radiación y/o de la proximidad al lector.
- Distancia recomendada entre 2 lectores: plano paralelo: 30 cm. Mismo plano: 40 cm. Plano perpendicular: 25 cm.
- Coloque el lector a una altura de menos de 2 metros (Norma UL / IEC 62368).
- Si el lector se instala en una superficie metálica puede tener una reducción en la distancia de lectura.
- Utilice una ferrita (2 vías) para el cable (alimentación y datos). Ejemplo: Referencia 74271222 WURTH ELEKTRONIK.
- Por su diseño, el lector puede instalarse en interiores y exteriores.
- ANTES de encender, conecte los cables o el conector del lector. Antes de desconectar los cables o el conector del lector, apáguelo.**
- Temperatura ambiente de funcionamiento:

Temperatura	-22 °F a 158 °F -30°C a +70°C	-22 °F a 140 °F -30°C a +60°C	-4 °F a 158 °F -20°C a +70°C	-4 °F a 140 °F -20°C a +60°C	14 °F a 122 °F -10°C a +50°C
Lectores	A, B, IM, JM	AQ, BQ	C, I, J, K, KM	CQ	D, E, F

Declaración de conformidad

STid declara que el lector ARC-X cumple las exigencias esenciales des Directivas RED 2014/53/UE, RoHS 2011/65/UE y Directiva delegada. Una copia de nuestra declaración está disponible enviando una solicitud a qualite@stid.com.



Este dispositivo cumple con la Sección-15 de la FCC y con los estándares RSS exentos de licencia de Industry Canada.

Su funcionamiento está sujeto a las dos condiciones siguientes:

- Este aparato no debe provocar interferencias nocivas.
- Este aparato debe aceptar cualquier interferencia recibida, incluyendo las interferencias que pueden provocar funcionamiento no deseado.

NOTA: El fabricante no se hace responsable de ningún cambio o modificación que no haya sido aprobado expresamente por la parte responsable del cumplimiento. Semejante las modificaciones pueden anular la autoridad del usuario para operar el equipo.

Este dispositivo cumple con los requisitos de seguridad para exposición a RF de acuerdo con RSS-102 número 5 para condiciones de uso y con §1.1307 (b), 2.1091 y 2.1093 de las reglas de la FCC Título 47 CFR Cap. I.

El nivel máximo de campo magnético del producto es:

- 12 dBµA/m (a 10 metros) para la frecuencia 13.56 MHz
- 25 dBµA/m (a 3 metros) para la frecuencia 125 kHz (ARC-I, ARC-J y ARC-K)
- 9 dBµA/m (a 10 metros) para la frecuencia 125 kHz (ARC-IM, ARC-JM y ARC-KM)